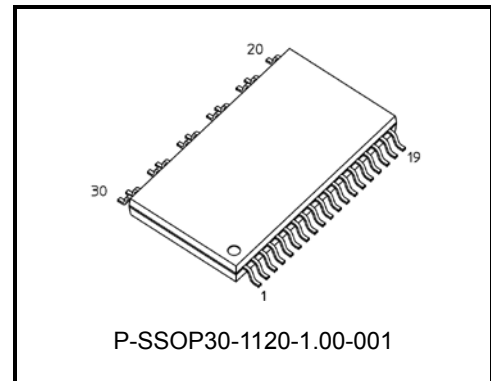


東芝インテリジェントパワーデバイス
高耐圧 3相モータドライバIC

TPD4204F

TPD4204Fは、定格600VのパワーMOSFETを内蔵した高圧DCブラシレスモータドライバで、3シャント抵抗電流検出対応品です。レベルシフト型ハイサイドドライバ、ローサイドドライバ、過熱保護回路、減電圧保護回路、過電流保護、シャットダウン(SD)機能、出力MOSFETを内蔵しており、マイコンによる制御信号入力により直接DCブラシレスモータを可変速駆動できます。



質量: 1.2 g (標準)

特長

- 高圧大電流ピンと制御ピンをパッケージの両側に分離しています。
- 3シャント抵抗電流検出に対応しています。
- ブートストラップ方式によりハイサイドドライバ電源が不要です。
- ブートストラップダイオードを内蔵しています。
- デッドタイムを最小1.4 μs に設定が可能で正弦波駆動用に最適です。
- パワーMOSFETによる三相フルブリッジを内蔵しています。
- 過電流保護、過熱保護、シャットダウン(SD)機能、減電圧保護機能を内蔵しています。
- 7V(標準)のレギュレータを内蔵しています。
- パッケージは面実装の30ピンです。

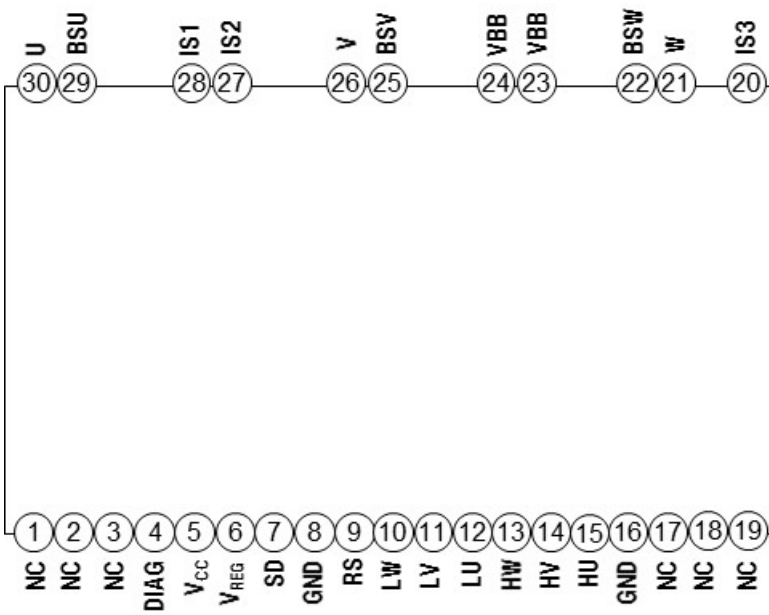
この製品はMOS構造ですので取り扱いの際には静電気にご注意ください。

本製品に内蔵される保護機能は、短時間の過電流、過熱など、一時的に過剰な負荷から本製品を保護するための機能であり、いかなる場合でも本製品を保護するものではありません。本製品をお客様のシステムに使用する場合は、本製品への上記負荷を回避しかつ上記負荷が発生次第直ちに上記負荷を解除するようお客様のシステムを設計してください。

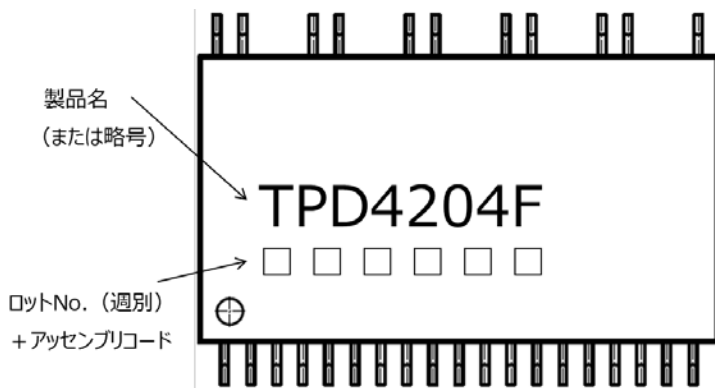
製品量産開始時期

2017-01

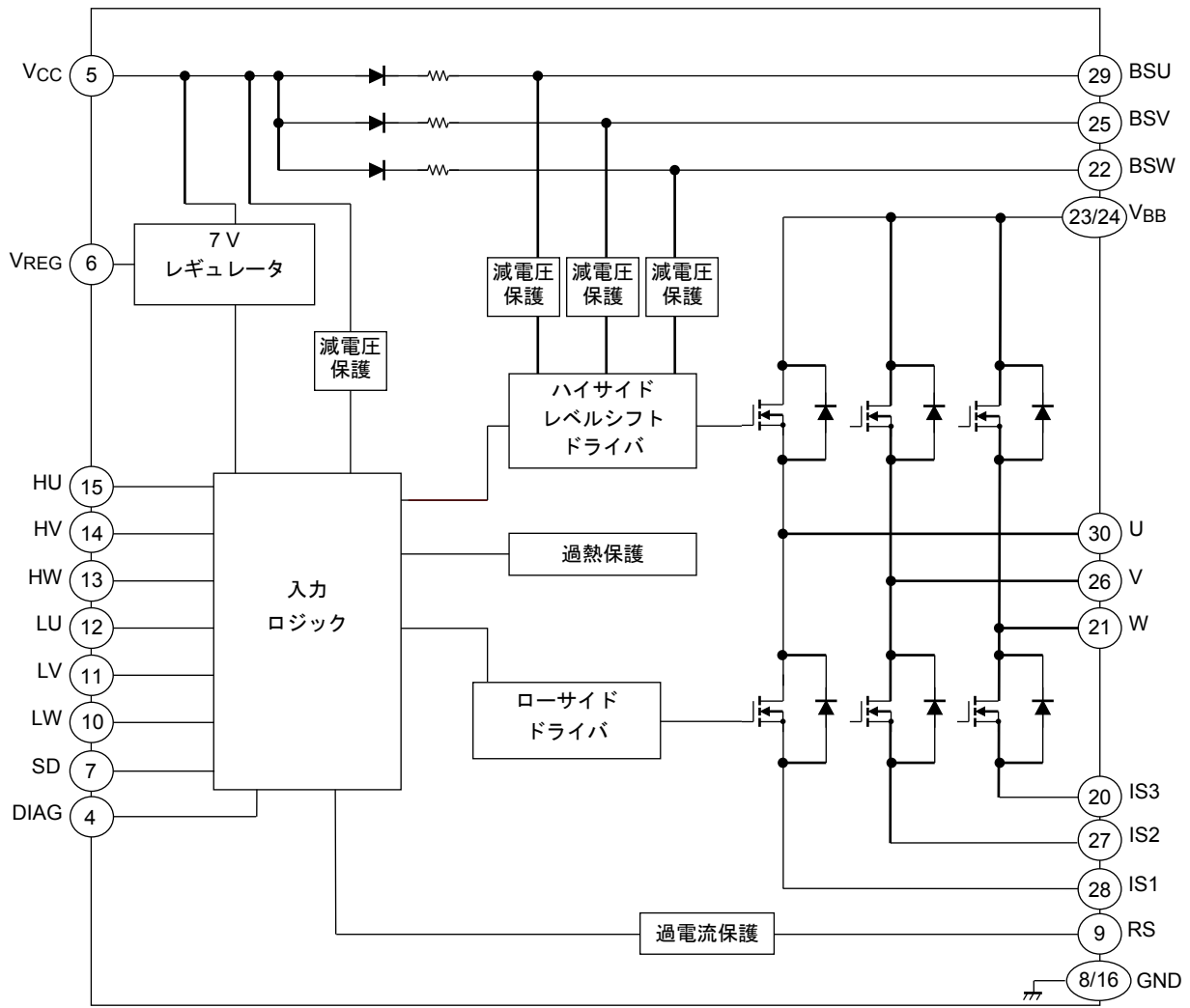
ピン接続



現品表示



回路ブロック図

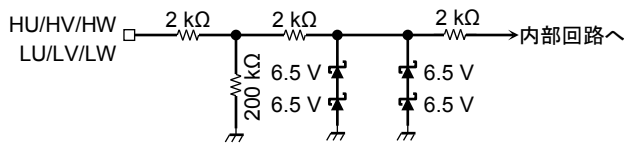


端子説明

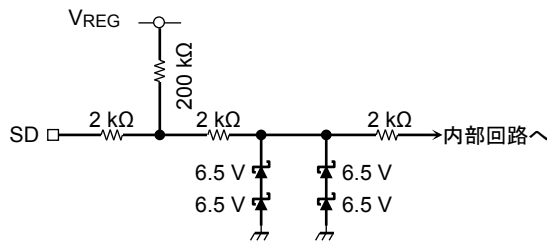
端子番号	端子記号	端子の説明
1	NC	未使用端子。内部のチップには接続されていません。
2	NC	未使用端子。内部のチップには接続されていません。
3	NC	未使用端子。内部のチップには接続されていません。
4	DIAG	オープンドレイン構造の診断出力端子で、抵抗でプルアップする。異常時にオンします。
5	VCC	制御電源端子。(15 V (標準))
6	VREG	7 V レギュレータ出力端子。
7	SD	外部保護入力端子。("L" アクティブ、入力ヒステリシスなし)
8	GND	接地端子。
9	RS	過電流検出端子。
10	LW	W 相ローサイド側の MOSFET の制御端子。1.5 V 以下で OFF、2.5 V 以上で ON します。
11	LV	V 相ローサイド側の MOSFET の制御端子。1.5 V 以下で OFF、2.5 V 以上で ON します。
12	LU	U 相ローサイド側の MOSFET の制御端子。1.5 V 以下で OFF、2.5 V 以上で ON します。
13	HW	W 相ハイサイド側の MOSFET の制御端子。1.5 V 以下で OFF、2.5 V 以上で ON します。
14	HV	V 相ハイサイド側の MOSFET の制御端子。1.5 V 以下で OFF、2.5 V 以上で ON します。
15	HU	U 相ハイサイド側の MOSFET の制御端子。1.5 V 以下で OFF、2.5 V 以上で ON します。
16	GND	接地端子。
17	NC	未使用端子。内部のチップには接続されていません。
18	NC	未使用端子。内部のチップには接続されていません。
19	NC	未使用端子。内部のチップには接続されていません。
20	IS3	W 相 MOSFET ソース端子。
21	W	W 相出力端子。
22	BSW	W 相ブートストラップコンデンサ接続端子。
23	VBB	高圧電源端子。
24	VBB	高圧電源端子。
25	BSV	V 相ブートストラップコンデンサ接続端子。
26	V	V 相出力端子。
27	IS2	V 相 MOSFET ソース端子。
28	IS1	U 相 MOSFET ソース端子。
29	BSU	U 相ブートストラップコンデンサ接続端子。
30	U	U 相出力端子。

入力端子等価回路

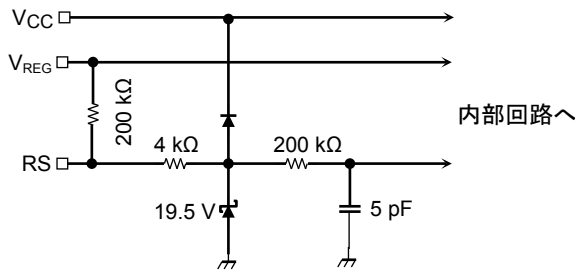
HU, HV, HW, LU, LV, LW 入力端子内部回路図



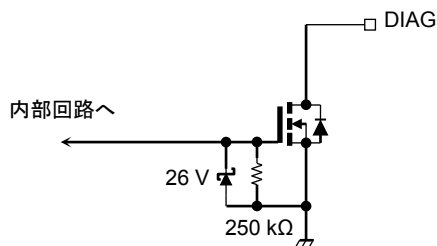
SD 端子内部回路図



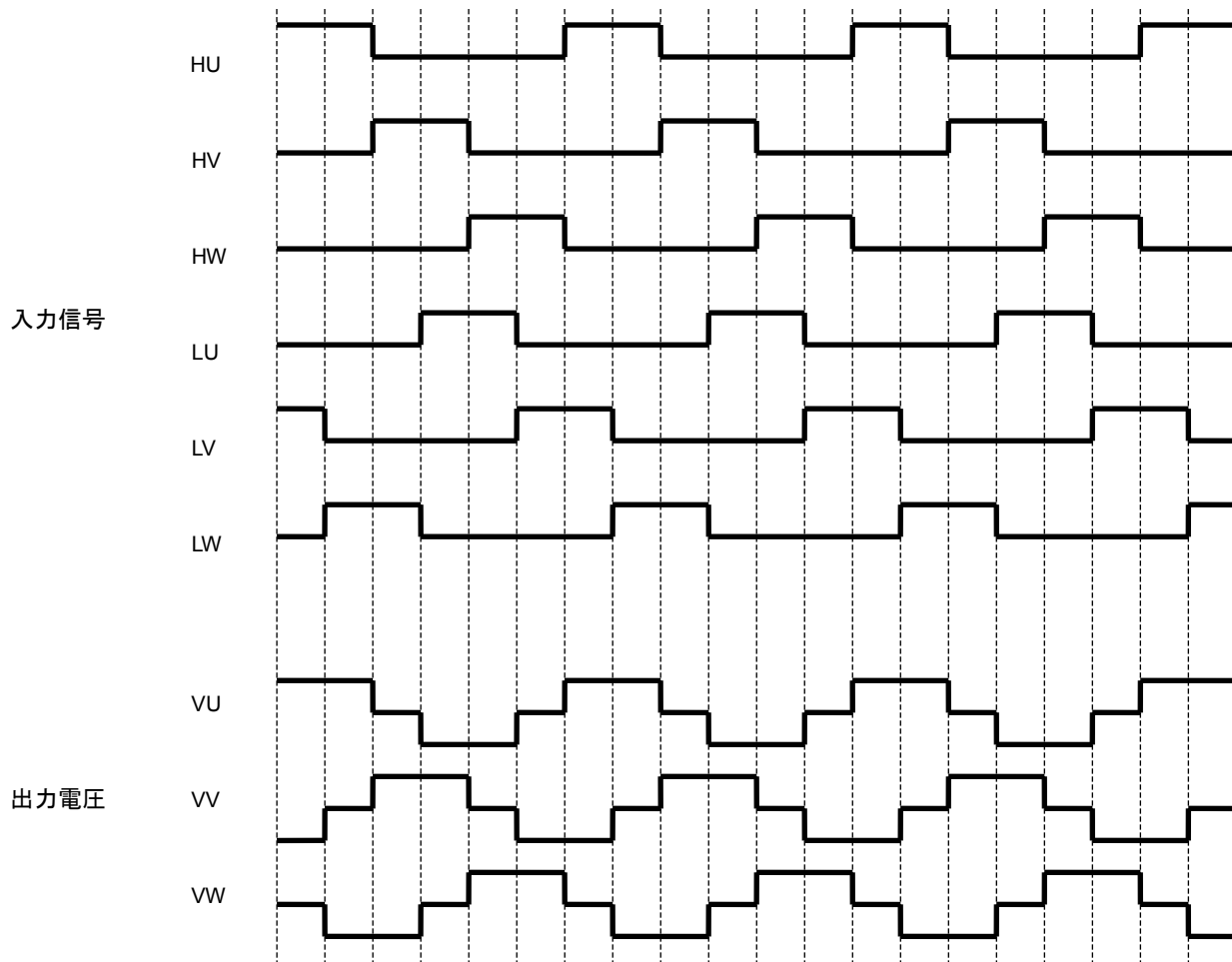
RS 端子内部回路図



DIAG 端子内部回路図



タイミングチャート



真理値表

モード	入 力							ハイサイド			ローサイド			DIAG
	HU	HV	HW	LU	LV	LW	SD	U 相	V 相	W 相	U 相	V 相	W 相	
正常	H	L	L	L	H	L	H	ON	OFF	OFF	OFF	ON	OFF	OFF
	H	L	L	L	L	H	H	ON	OFF	OFF	OFF	OFF	ON	OFF
	L	H	L	L	L	H	H	OFF	ON	OFF	OFF	OFF	ON	OFF
	L	H	L	H	L	L	H	OFF	ON	OFF	ON	OFF	OFF	OFF
	L	L	H	H	L	L	H	OFF	OFF	ON	ON	OFF	OFF	OFF
	L	L	H	L	H	L	H	OFF	OFF	ON	OFF	ON	OFF	OFF
過電流	H	L	L	L	H	L	H	OFF	OFF	OFF	OFF	OFF	OFF	ON
	H	L	L	L	L	H	H	OFF	OFF	OFF	OFF	OFF	OFF	ON
	L	H	L	L	L	H	H	OFF	OFF	OFF	OFF	OFF	OFF	ON
	L	H	L	H	L	L	H	OFF	OFF	OFF	OFF	OFF	OFF	ON
	L	L	H	H	L	L	H	OFF	OFF	OFF	OFF	OFF	OFF	ON
	L	L	H	L	H	L	H	OFF	OFF	OFF	OFF	OFF	OFF	ON
過熱	H	L	L	L	H	L	H	OFF	OFF	OFF	OFF	OFF	OFF	ON
	H	L	L	L	L	H	H	OFF	OFF	OFF	OFF	OFF	OFF	ON
	L	H	L	L	L	H	H	OFF	OFF	OFF	OFF	OFF	OFF	ON
	L	H	L	H	L	L	H	OFF	OFF	OFF	OFF	OFF	OFF	ON
	L	L	H	H	L	L	H	OFF	OFF	OFF	OFF	OFF	OFF	ON
	L	L	H	L	H	L	H	OFF	OFF	OFF	OFF	OFF	OFF	ON
Vcc 減電圧	H	L	L	L	H	L	H	OFF	OFF	OFF	OFF	OFF	OFF	ON
	H	L	L	L	L	H	H	OFF	OFF	OFF	OFF	OFF	OFF	ON
	L	H	L	L	L	H	H	OFF	OFF	OFF	OFF	OFF	OFF	ON
	L	H	L	H	L	L	H	OFF	OFF	OFF	OFF	OFF	OFF	ON
	L	L	H	H	L	L	H	OFF	OFF	OFF	OFF	OFF	OFF	ON
	L	L	H	L	H	L	H	OFF	OFF	OFF	OFF	OFF	OFF	ON
VBS 減電圧	H	L	L	L	H	L	H	OFF	OFF	OFF	OFF	ON	OFF	OFF
	H	L	L	L	L	H	H	OFF	OFF	OFF	OFF	OFF	ON	OFF
	L	H	L	L	L	H	H	OFF	OFF	OFF	OFF	OFF	ON	OFF
	L	H	L	H	L	L	H	OFF	OFF	OFF	ON	OFF	OFF	OFF
	L	L	H	H	L	L	H	OFF	OFF	OFF	ON	OFF	OFF	OFF
	L	L	H	L	H	L	H	OFF	OFF	OFF	OFF	ON	OFF	OFF
Irregular (注)	H	L	L	H	L	L	H	OFF	OFF	OFF	OFF	OFF	OFF	OFF
	L	H	L	L	H	L	H	OFF	OFF	OFF	OFF	OFF	OFF	OFF
	L	L	H	L	L	H	H	OFF	OFF	OFF	OFF	OFF	OFF	OFF
SD	X	X	X	X	X	X	L	OFF	OFF	OFF	OFF	OFF	OFF	ON

X: Don't care

注: ハイサイド及びローサイド入力がオンとなった場合は、出力信号はオフとなります。

絶対最大定格 (Ta = 25°C)

項 目	記 号	定 格	単 位
電 源 電 圧	V _{BB}	600	V
	V _{CC}	18	V
出 力 電 流 (D C)	I _{out}	2.5	A
出 力 電 流 (パルス 100 μs)	I _{outp}	3.75	A
入 力 電 圧	V _{IN}	-0.5~7	V
V _{REG} 電 流	I _{REG}	50	mA
D I A G 電 圧	V _{DIAG}	20	V
D I A G 電 流	I _{DIAG}	20	mA
許容損失(全素子 (T _c = 25°C))	P _C	3	W
熱抵抗(接合・ケース間)(注1)	R _{j-c}	15	°C/W
動 作 ケ ー ス 温 度	T _{copr}	-40~100	°C
接 合 温 度	T _j	150	°C
保 存 温 度	T _{stg}	-55~150	°C

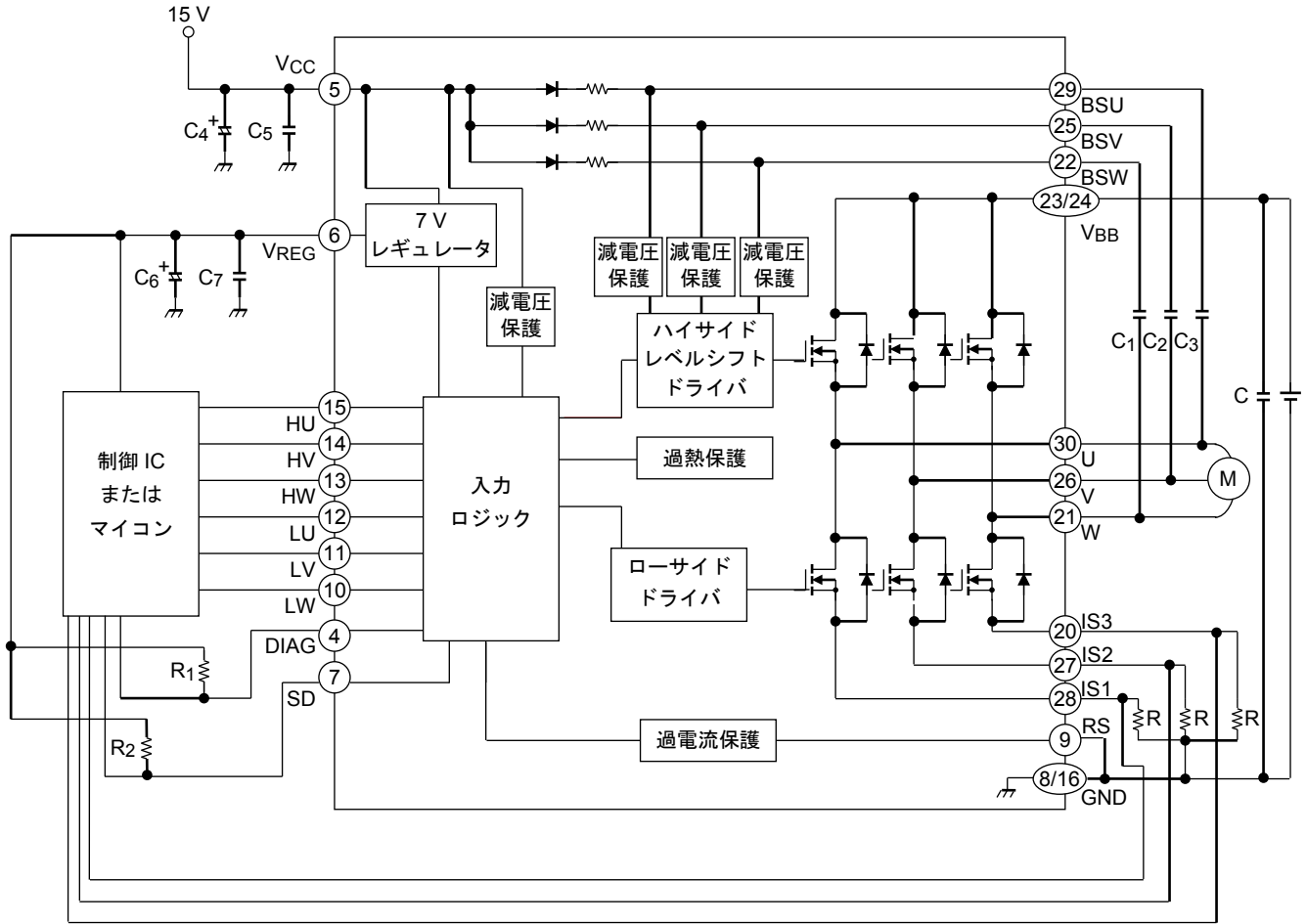
注 1: 基板実装時(JEDEC 2層標準基板 76.2 mm × 114.3 mm × 1.6 mm, 自然空冷)

注: 本製品の使用条件(使用温度/電流/電圧等)が絶対最大定格/動作範囲以内での使用においても、高負荷(高温および大電流/高電圧印加、多大な温度変化等)で連続して使用される場合は、信頼性が著しく低下するおそれがあります。
 弊社半導体信頼性ハンドブック(取り扱い上のご注意とお願いおよびディレーティングの考え方と方法)および個別信頼性情報(信頼性試験レポート、推定故障率等)をご確認の上、適切な信頼性設計をお願いします。

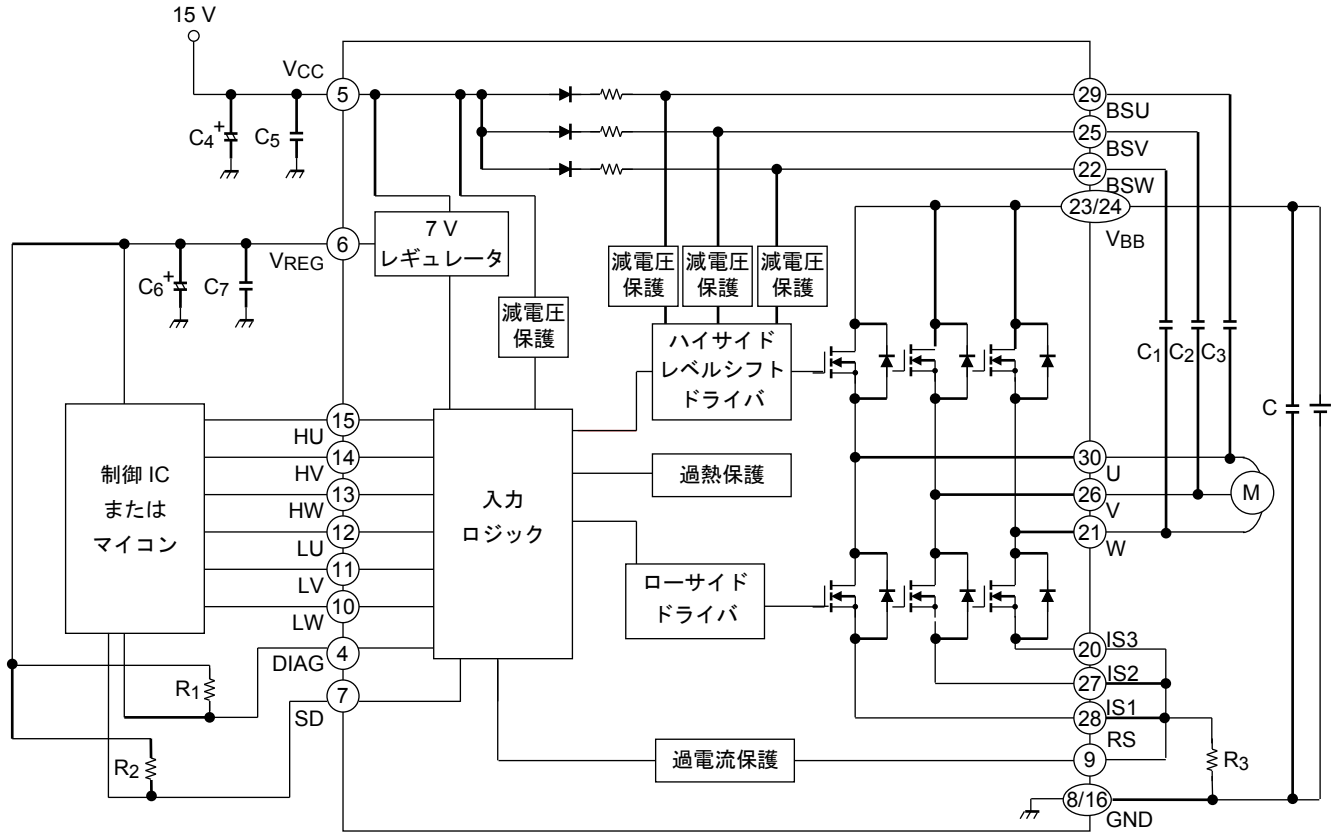
電気的特性 (Ta = 25°C)

項目	記号	測定条件	最小	標準	最大	単位
動作電源電圧	V _{BB}	—	50	280	450	V
	V _{CC}	—	13.5	15	16.5	
消費電流	I _{BB}	V _{BB} = 450 V	—	—	0.5	mA
	I _{CC}	V _{CC} = 15 V	—	0.8	5	
ブートストラップ消費電流	I _{BS} (ON)	V _{BS} = 15 V, ハイサイドオン時	—	220	410	μA
	I _{BS} (OFF)	V _{BS} = 15 V, ハイサイドオフ時	—	190	370	
入力電圧	V _{IH}	V _{IN} = "H", V _{CC} = 15 V	2.5	—	—	V
	V _{IL}	V _{IN} = "L", V _{CC} = 15 V	—	—	1.5	
入力電流	I _{IH}	V _{IN} = 5 V	—	—	150	μA
	I _{IL}	V _{IN} = 0 V	—	—	100	
S D 入力電圧	V _{SD}	V _{CC} = 15 V	—	2.5	—	V
S D 入力電流	I _{SDH}	V _{IN} = 5 V	—	—	100	μA
	I _{SDL}	V _{IN} = 0 V	—	—	150	
M O S F E T 出力漏れ電流	I _{DSS}	V _{BB} = 600 V	—	—	100	μA
M O S F E T オン抵抗	R _{DSONH}	V _{CC} = 15 V, I _c = 1.25 A, ハイサイド	—	2.6	3.2	Ω
	R _{DSONL}	V _{CC} = 15 V, I _c = 1.25 A, ローサイド	—	2.6	3.2	
MOSFET ダイオード順方向電圧	V _{FH}	I _F = 1.25 A, ハイサイド	—	1.1	1.5	V
	V _{FL}	I _F = 1.25 A, ローサイド	—	1.1	1.5	
B S D 順方向電圧	V _F (BSD)	I _F = 500 μA	—	0.9	1.2	V
レギュレータ電圧	V _{REG}	V _{CC} = 15 V, I _{REG} = 30 mA	6.5	7	7.5	V
電流制限動作電圧	V _R	—	0.46	0.5	0.54	V
電流制限動作遅延時間	Dt	—	1.5	3.8	5	μs
過熱保護温度	TSD	V _{CC} = 15 V	135	—	185	°C
過熱保護ヒステリシス	ΔTSD	V _{CC} = 15 V	—	50	—	°C
V _{CC} 減電圧保護動作電圧	V _{CCUVD}	—	10	11	12	V
V _{CC} 減電圧保護復帰電圧	V _{CCUVR}	—	10.5	11.5	12.5	V
V _{BS} 減電圧保護動作電圧	V _{BSUVD}	—	9	10	11	V
V _{BS} 減電圧保護復帰電圧	V _{BSUVR}	—	9.5	10.5	11.5	V
D I A G 出力飽和電圧	V _{DIAGsat}	I _{DIAG} = 5 mA	—	—	0.5	V
出力オン遅延時間	t _{on}	V _{BB} = 280 V, V _{CC} = 15 V, I _c = 1.25 A	—	0.6	1.8	μs
出力オフ遅延時間	t _{off}	V _{BB} = 280 V, V _{CC} = 15 V, I _c = 1.25 A	—	0.4	2.4	μs
デッドタイム	t _{dead}	V _{BB} = 280 V, V _{CC} = 15 V, I _c = 1.25 A	1.4	—	—	μs
ダイオード逆回復時間	t _{rr}	V _{BB} = 280 V, V _{CC} = 15 V, I _c = 1.25 A	—	100	—	ns

応用回路例 1：（制御 IC またはマイコンで過電流保護機能動作させる場合）



応用回路例 2：本製品で過電流保護機能動作させる場合



外付け部品

標準的な外付け部品を下表に示します。

部品	参考値	目的	備考
C1, C2, C3	25 V/2.2 μ F	ブートストラップ用	(注 1)
C4	25 V/10 μ F	VCC 電源安定用	(注 2)
C5	25 V/0.1 μ F	VCC サージ吸収用	(注 2)
C6	25 V/1 μ F	VREG 電源安定用	(注 2)
C7	25 V/1000 pF	VREG サージ吸収用	(注 2)
R1	5.1 k Ω	DIAG 端子プルアップ抵抗	(注 3)
R2	10 k Ω	SD 端子プルアップ抵抗	-
R3	0.35 Ω \pm 1 % (1 W)	過電流検出用	(注 4)

注 1: ブートストラップコンデンサの容量はモータのドライブ条件によって異なります。また、コンデンサのストレス電圧は VCC 電圧値となります。十分にディレーティングをお取りください。

注 2: 使用に際しては、実際の使用環境に合わせて、合わせ込みが必要になります。また、実装時には、リップル・ノイズ除去効果を高めるために IC リードの根元になるべく近い位置に配置してください。

注 3: DIAG 端子はオープンドレイン構造となっています。DIAG 端子を使用しない場合には、GND に接続してください。

注 4: 検出電流は次式により表されます。 $I_O = V_R \div R_3$ ($V_R = 0.5$ V (標準))

使用上の注意点

- (1) VCC 電圧が安定した状態で入力信号をコントロールしてください。(VBB 電源と VCC 電源の順番はどちらでも構いません)電源を立ち上げる場合、モータが回転中に VBB ラインをリレーなどで切り離してしまうような場合には VBB 電源への電流回路が遮断され、IC が破壊する恐れがありますので十分ご注意ください。
- (2) 絶対最大定格を超える電圧サージなどの過電圧が加えられると回路が破壊する恐れがありますので、取り扱いや、実際の使用環境での電圧サージに十分ご注意ください。

保護機能の動作説明

(1) 電源電圧低下保護

VCC 電圧および VBS 電圧が低下し、MOSFET が非飽和領域で動作するのを防止する目的で電源電圧低下保護機能を内蔵しております。VCC 電源が低下して VCCUVD (= 11 V (標準)) に達すると、入力に関わらず全 MOSFET 出力をシャットダウンします。この保護機能はヒステリシスを持ち、シャットダウン電圧よりも 0.5 V 高い VCCUVR (= 11.5 V (標準)) になると自動的に復帰して、再び入力に従って MOSFET が ON します。VCC 電源電圧保護動作時には、DIAG 出力が反転しますが、VCC 電圧値が 7V 以下の場合、DIAG 出力が反転しない場合があります。また、VBS 電源が低下して VBSUVD (= 10 V (標準)) に達すると、ハイサイド MOSFET 出力をシャットダウンし、シャットダウン電圧よりも 0.5 V 高い VBSUVR (= 10.5 V (標準)) になると、再び入力信号に従って MOSFET が ON します。

(2) 過電流保護

起動加速時およびロータロック時に過大な電流が流れる状態から本 IC を保護する目的で過電流保護回路を内蔵しています。過電流保護機能は、RS 端子に接続される電流検出抵抗に発生する電圧を検出し、これが VR (= 0.5 V (標準)) を超えると遅延時間を経て MOSFET 出力をいったんシャットダウンし電流の増加を抑えます。シャットダウン状態の解除は入力信号 ALL“L”でなされます。

(3) 過熱保護

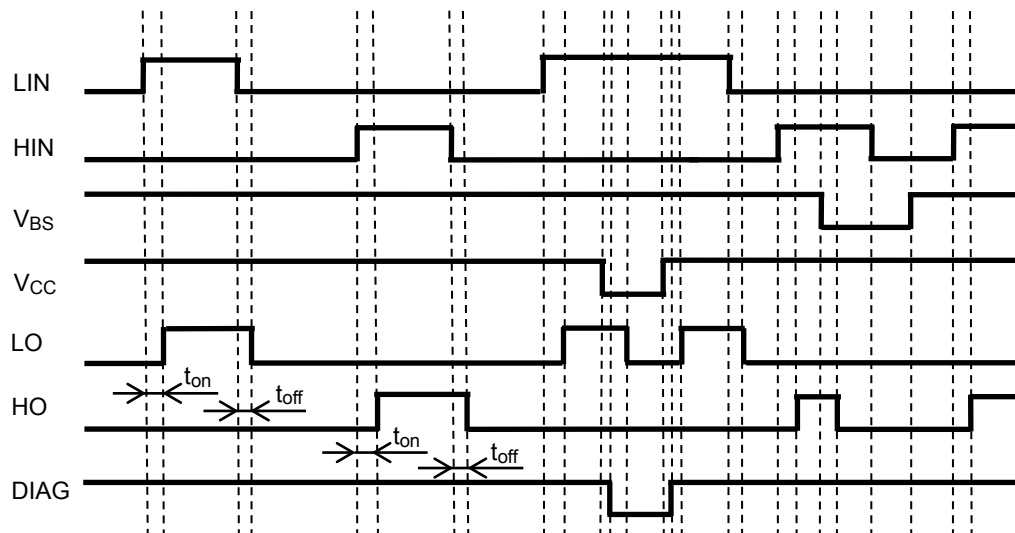
本 IC 温度が過度に上昇した異常状態から保護する目的で過熱保護回路を内蔵しております。外部的な要因、あるいは、内部の発熱によってチップ温度が高くなり内部の設定値に達すると、入力に関わらず全 MOSFET 出力をシャットダウンします。この保護機能はヒステリシス ΔTSD (= 50 °C (標準)) を持ち、チップ温度が TSD - ΔTSD 以下の温度に下がると自動的に復帰して、再び入力に従って MOSFET が ON します。

なお、チップ内の温度検出箇所は 1 箇所なので、例えば MOSFET による発熱の場合、発熱源となる MOSFET の検出位置からの距離の違いで、シャットダウンまでの時間差が生じ、過熱保護回路が動作した時点で既にパワーチップの温度は過熱保護温度以上に上昇することがあります。

(4) SD 機能

外部回路にて、過電流などを検知し“L”信号を SD 端子に入力することで遅延時間(2 μ s (標準))を経て、全 MOSFET 出力をシャットダウンします。解除は、入力信号をすべて“L”でなされます。実使用上にて、SD 端子がオープンになった場合は、シャットダウン動作は行えません。

電源電圧低下保護のタイミングチャート

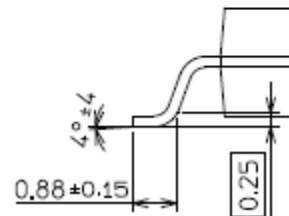
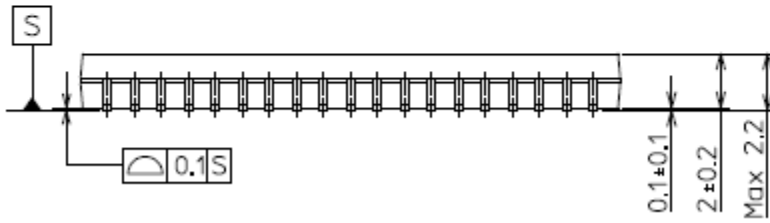
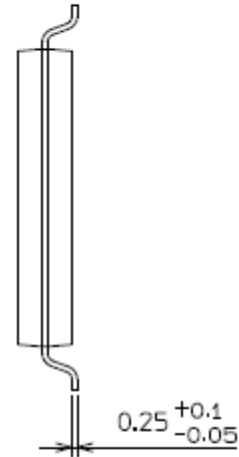
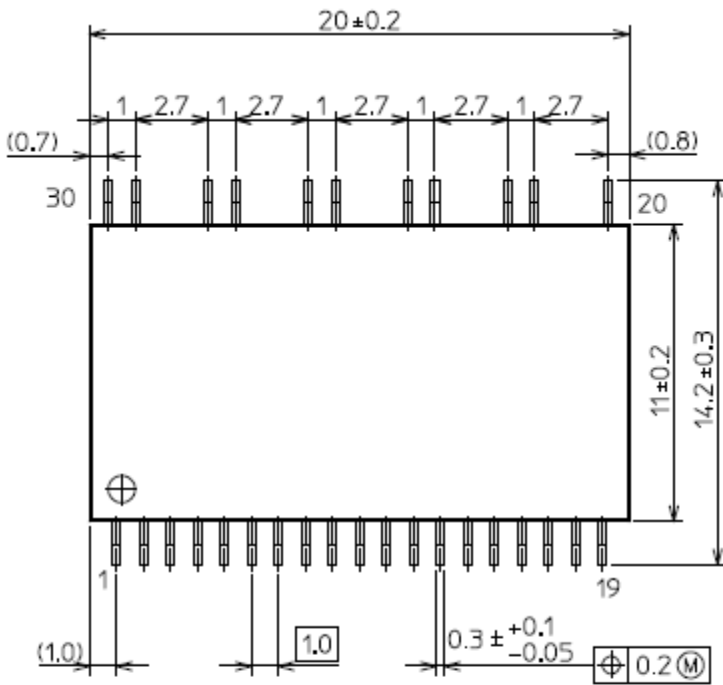


注: 上記タイミングチャートは、内部遅延時間を考慮しています。

外形図

単位 : mm

P-SSOP30-1120-1.00-001



パッケージ名称
東芝名称 : P-SSOP30-1120-1.00-001
通称名 : SSOP30

製品取り扱い上のお願い

株式会社東芝およびその子会社ならびに関係会社を以下「当社」といいます。

本資料に掲載されているハードウェア、ソフトウェアおよびシステムを以下「本製品」といいます。

- 本製品に関する情報等、本資料の掲載内容は、技術の進歩などにより予告なしに変更されることがあります。
- 文書による当社の事前の承諾なしに本資料の転載複製を禁じます。また、文書による当社の事前の承諾を得て本資料を転載複製する場合でも、記載内容に一切変更を加えたり、削除したりしないでください。
- 当社は品質、信頼性の向上に努めていますが、半導体・ストレージ製品は一般に誤作動または故障する場合があります。本製品をご使用頂く場合は、本製品の誤作動や故障により生命・身体・財産が侵害されることのないように、お客様の責任において、お客様のハードウェア・ソフトウェア・システムに必要な安全設計を行うことをお願いします。なお、設計および使用に際しては、本製品に関する最新の情報（本資料、仕様書、データシート、アプリケーションノート、半導体信頼性ハンドブックなど）および本製品が使用される機器の取扱説明書、操作説明書などをご確認の上、これに従ってください。また、上記資料などに記載の製品データ、図、表などに示す技術的な内容、プログラム、アルゴリズムその他応用回路例などの情報を使用する場合は、お客様の製品単独およびシステム全体で十分に評価し、お客様の責任において適用可否を判断してください。
- 本製品は、特別に高い品質・信頼性が要求され、またはその故障や誤作動が生命・身体に危害を及ぼす恐れ、膨大な財産損害を引き起こす恐れ、もしくは社会に深刻な影響を及ぼす恐れのある機器（以下“特定用途”という）に使用されることは意図されていませんし、保証もされていません。特定用途には原子力関連機器、航空・宇宙機器、医療機器、車載・輸送機器、列車・船舶機器、交通信号機器、燃焼・爆発制御機器、各種安全関連機器、昇降機器、電力機器、金融関連機器などが含まれますが、本資料に個別に記載する用途は除きます。特定用途に使用された場合には、当社は一切の責任を負いません。なお、詳細は当社営業窓口までお問い合わせください。
- 本製品を分解、解析、リバースエンジニアリング、改造、改変、翻案、複製等しないでください。
- 本製品を、国内外の法令、規則及び命令により、製造、使用、販売を禁止されている製品に使用することはできません。
- 本資料に掲載してある技術情報は、製品の代表的動作・応用を説明するためのもので、その使用に際して当社及び第三者の知的財産権その他の権利に対する保証または実施権の許諾を行うものではありません。
- 別途、書面による契約またはお客様と当社が合意した仕様書がない限り、当社は、本製品および技術情報に関して、明示的にも黙示的にも一切の保証（機能動作の保証、商品性の保証、特定目的への合致の保証、情報の正確性の保証、第三者の権利の非侵害保証を含むがこれに限らない。）をしておりません。
- 本製品、または本資料に掲載されている技術情報を、大量破壊兵器の開発等の目的、軍事利用の目的、あるいはその他軍事用途の目的で使用しないでください。また、輸出に際しては、「外国為替及び外国貿易法」、「米国輸出管理規則」等、適用ある輸出関連法令を遵守し、それらの定めるところにより必要な手続を行ってください。
- 本製品のRoHS適合性など、詳細につきましては製品個別に必ず当社営業窓口までお問い合わせください。本製品のご使用に際しては、特定の物質の含有・使用を規制するRoHS指令等、適用ある環境関連法令を十分調査の上、かかる法令に適合するようご使用ください。お客様がかかる法令を遵守しないことにより生じた損害に関して、当社は一切の責任を負いかねます。