

译文

TB6586FG/AFG

本资料是为了参考的目的由原始文档翻译而来。
使用本资料时，请务必确认原始文档关联的最新
信息，并遵守其相关指示。

原本: “TB6586FG/AFG” 2016-02-24

翻译日: 2017-01-24

TOSHIBA Bi-CMOS Integrated Circuit Silicon Monolithic

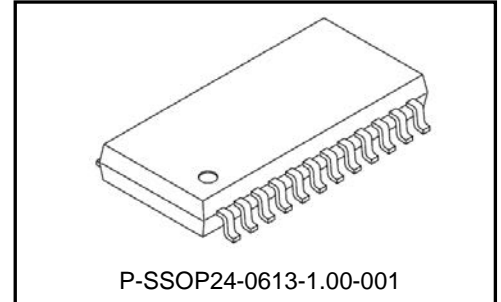
TB6586FG, TB6586AFG

三相全波无刷电机控制器

TB6586FG/AFG 是用于电机风扇开发的三相全波无刷电机控制器。

特点

- 上相 PWM 控制
- 内置三角波发生器
- 支持自举电路
- 内置霍尔放大器（支持霍尔元件和霍尔 IC）
- 可选 120°/150°通电
- 内置超前角控制功能
- 过电流保护信号输入引脚 ($V_{RS} = 0.5 \text{ V (typ.)}$)
- 内置调节器 ($V_{refout} = 5 \text{ V (typ.)}$, 35 mA (max))
- 工作电源电压范围: $V_{CC} = 6.5 \text{ to } 16.5 \text{ V}$, $V_M = 4.5 \sim 16.5 \text{ V}$
- TB6586FG 和 TB6586AFG 每转一圈的脉冲数不同:
 - TB6586FG: 1 脉冲/电角: 360°
 - TB6586AFG: 3 脉冲/电角: 360°

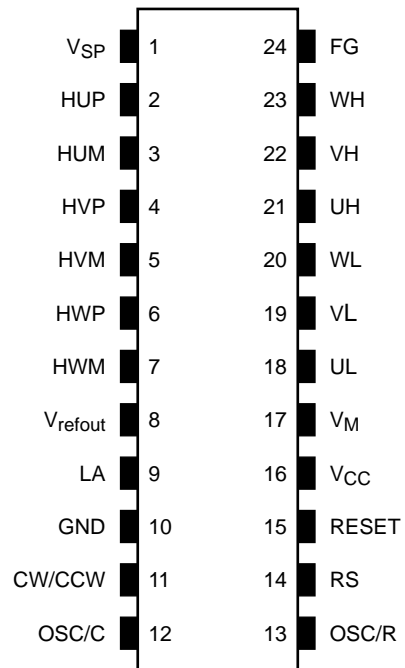


重量: 0.36 g (typ.)

引脚描述

引脚号	符号	描述
1	V _{SP}	速度控制输入
2	HUP	U-相霍尔信号输入 (+) 引脚
3	HUM	U-相霍尔信号输入 (-) 引脚
4	HVP	V-相霍尔信号输入 (+) 引脚
5	HVM	V-相霍尔信号输入 (-) 引脚
6	HWP	W-相霍尔信号输入 (+) 引脚
7	HWM	W-相霍尔信号输入 (-) 引脚
8	V _{refout}	输出基准电压信号 (5 V / 35 mA)
9	LA	超前角设置信号输入引脚 (30° / 4 bits)
10	GND	接地引脚
11	CW/CCW	旋转方向信号输入引脚
12	OSC/C	连接 PWM 振荡器电容器
13	OSC/R	连接 PWM 振荡器电阻器
14	RS	过电流保护 (0.5 V)
15	RESET	通电宽度开关引脚 (低: 150°, 高: 复位, 6.35 V: 120°)
16	V _{CC}	电源
17	V _M	输出功率的输入
18	UL	U-phase 输出引脚 (低侧)
19	VL	V-phase 输出引脚 (低侧)
20	WL	W-phase 输出引脚 (低侧)
21	UH	U-phase 输出引脚 (高侧)
22	VH	V-phase 输出引脚 (高侧)
23	WH	W-phase 输出引脚 (高侧)
24	FG	每转一圈的脉冲数输出 (FG: 1 脉冲 / 电角; AFG: 3 脉冲 / 电角)

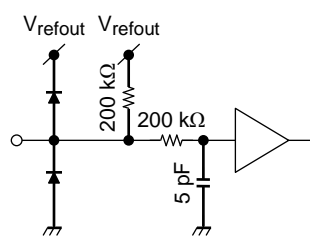
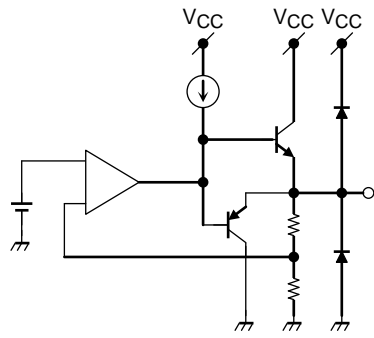
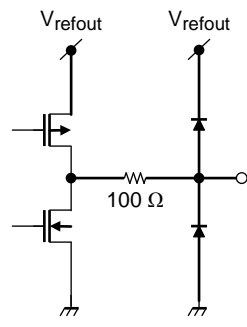
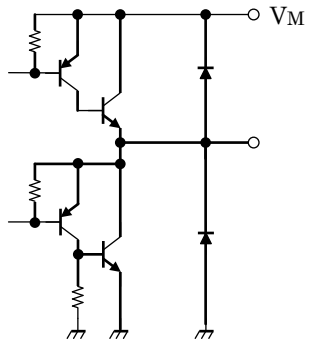
引脚布局



输入/输出等效电路

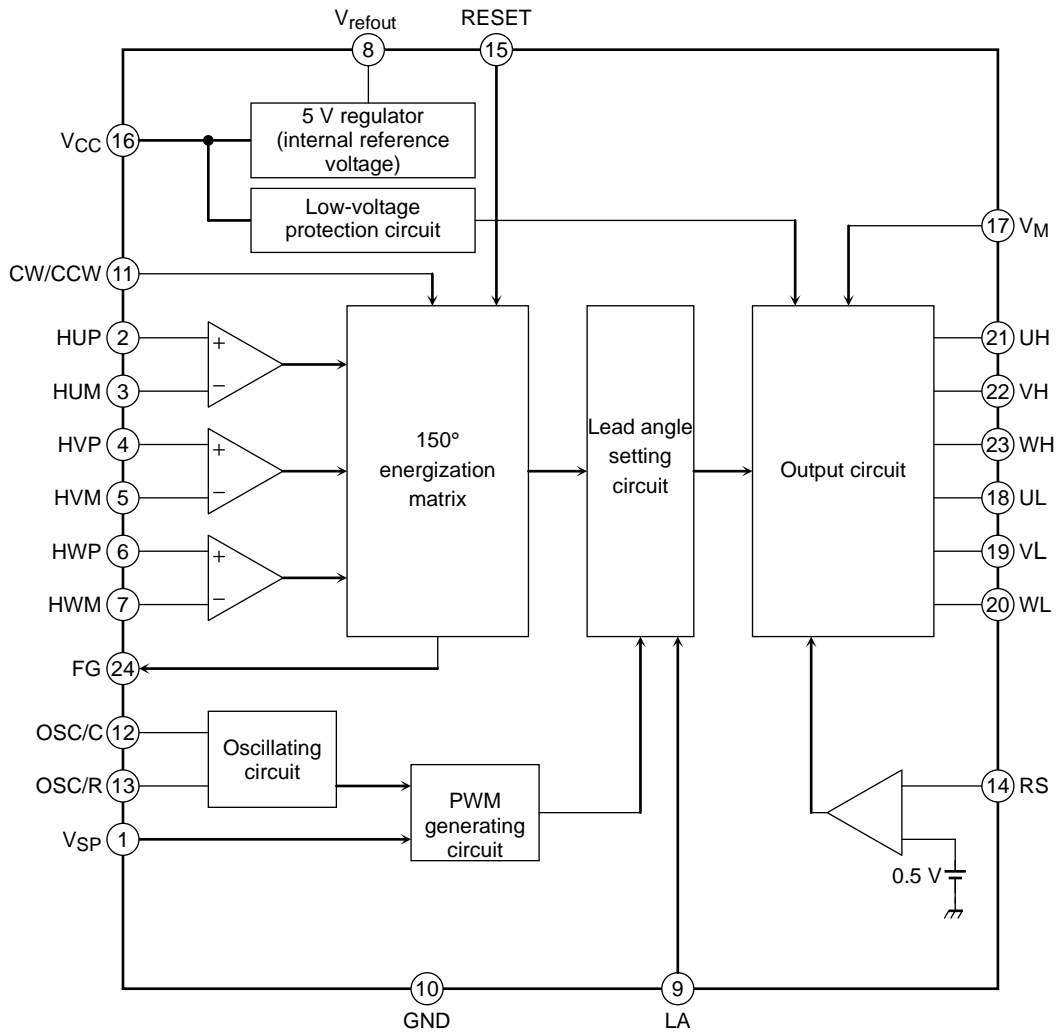
出于解释目的，等效电路图可能被简化或者其中一些零件可能被省略。

引脚描述	符号	输入/输出信号	输入/输出内部电路
位置信号 输入引脚	HUP HUM HVP HVM HWP HWM	模拟/数字 滞后 $\pm 7.5 \text{ mV}$ (typ.)	
速度控制信号 输入引脚	VSP	模拟 输入范围 0 到 7 V	
旋转方向 信号输入引脚 L: 正 (CW) H: 反 (CCW)	CW/CCW	数字 L: 0.8 V (max) H: Vrefout - 1 V (min) 测试输入 如果 CW/CCW = 6.35 V (typ.) 或更高，系统复位 滞后 150 mV (typ.)	
复位输入 L: 150°打开模式 H: 复位	RESET	数字 L: 0.8 V (max) H: Vrefout - 1 V (min) 如果 RESET = 6.35 V (typ.) 或更高，则选择 120°通电驱动。 滞后 150 mV (typ.) 复位期间：输出关（所有相位低）。内部计数器继续工作。	
超前角设置 信号输入	LA	模拟 输入范围 0 到 5.0 V (Vrefout) 电角 0° to 28° 可由 4 位数据分成 16 个。 超前角 0° : LA = 0 V (GND) 超前角 28°: LA = 5 V (Vrefout)	

引脚描述	符号	输入/输出信号	输入/输出内部电路
过电流保护 信号输入	RS	模拟 模拟滤波器 0.5 μs (typ.) 如果 RS = 0.5 V (typ.), 或更高, UH, VH 和 WH 引脚变低 (载波周期释放)	
基准电压 信号输出引脚	V _{refout}	5.0 ± 0.5 V (35 mA) 5.0 ± 0.3 V (15 mA)	
转动频率输出	FG	数字 推挽输出 (± 2 mA (max)) TB6586FG: 1 脉冲 / 360°电角 TB6586AFG: 3 脉冲 / 360°电角	
通电信号输出	UH UL VH VL WH WL	推挽输出 (± 3 mA (max))	

方块图

在方块图中，出于解释目的，有些功能块的零件或常数可能被省略或简化。



绝对最大额定值

特性	符号	额定值	单位
电源电压	V _{CC}	18	V
	V _M	18	
输入电压	V _{IN1}	-0.3 to 8 (注 1)	V
	V _{IN2}	-0.3 to 8.5 (注 2)	
	V _{IN3}	-0.3 to V _{refout} + 0.3 (注 3)	
打开信号 输出电流	I _{OUT}	3	mA
功率耗散	P _D	0.8 (注 4)	W
		1.0 (注 5)	
工作温度	T _{opr}	-30 to 115	°C
储存温度	T _{stg}	-55 to 150	

注 1: CW/CCW, RESET

注 2: V_{SP}

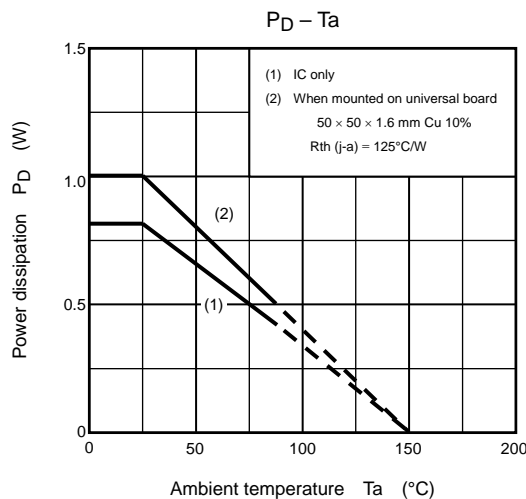
注 3: LA

注 4: 无散热

注 5: 安装在通用插件板上时 (50 × 50 × 1.6 mm, Cu 10%)

工作范围 (Ta = 25°C)

特性	符号	Min	Typ.	Max	Unit
电源电压	V _{CC}	6.5	15	16.5	V
	V _M	4.5	—	16.5	V
振荡频率	F _{osc}	2	5	8	MHz



电气特性 (除非另行规定 $T_a = 25^\circ\text{C}$, $V_{CC} = 15\text{ V}$, $V_M = 5\text{ V}$)

特性	符号	测试条件	Min	Typ.	Max	Unit	
电源电流	I_{CC}	$V_{refout} = \text{OPEN}$, OSC/C = 560 pF, OSC/R = 6.2 k Ω	—	5.5	10	mA	
输出电流	I_M	驱动输出 (UH, UL, VH, VL, WH, WL) = 开路	—	0.5	1	mA	
输入电流	$I_{IN}(\text{LA})$	$V_{IN} = 5\text{ V}$ LA	—	25	50	μA	
	$I_{IN}(\text{SP})$	$V_{IN} = 5\text{ V}$ V_{SP}	—	35	70		
	$I_{IN}(\text{RESET})$	$V_{IN} = 5\text{ V}$ RESET	—	25	50		
	$I_{IN}(\text{CW})$	$V_{IN} = 5\text{ V}$ CW/CCW	—	25	50		
	$I_{IN}(\text{RS})$	$V_{IN} = 0\text{ V}$ RS	—	-25	-50		
输入电压	$V_{IN}(\text{CW/CCW})$	RST	系统复位	6.0	6.35	7.1	V
		High	CCW (反)	$V_{refout} - 1$	—	V_{refout}	
		Low	CW (正)	0	—	0.8	
	$V_{IN}(\text{RESET})$	RST	120° 通电	6.0	6.35	7.1	V
		High	输出关复位	2.2	—	V_{refout}	
		Low	150° 通电	0	—	0.8	
	V_{SP}	H	PWM ON duty 95%	5.1	5.4	5.7	V
		M	刷新 → 开始电机工作	1.8	2.1	2.4	
		L	通电关 → 刷新	0.7	1.0	1.3	
霍尔元件 输入	输入灵敏度	V_S	差分输入	40	—	—	mVpp
	共模	V_W		1.5	—	3.5	V
	输入滞后	$V_H(1)$	(注)	± 4.5	± 7.5	± 10.5	mV
输入滞后电压	$V_H(2)$	RESET: 复位 \leftrightarrow 120° 通电 (注)	—	0.15	—	V	
	$V_H(3)$	CW/CCW: CCW \leftrightarrow 复位 (注)	—	0.15	—	V	
输入延迟	T_{RS}	RS → Output OFF. RS input: 0 V/ 2 V	—	2.2	—	μs	
输出电压	$V_{OUT}(15) - H$	$I_{OUT} = 3\text{ mA}$, $V_M = 15\text{ V}$	13	14.2	—	V	
	$V_{OUT}(15) - L$	$I_{OUT} = 3\text{ mA}$, $V_M = 15\text{ V}$	—	0.8	12		
	$V_{OUT}(5) - H$	$I_{OUT} = 2\text{ mA}$, $V_M = 5\text{ V}$	4.0	4.2	—		
	$V_{OUT}(5) - L$	$I_{OUT} = 2\text{ mA}$, $V_M = 5\text{ V}$	—	0.8	1.0		
	$V_{FG}(H)$	$I_{OUT} = 2\text{ mA FG}$	4	—	—		
	$V_{FG}(L)$	$I_{OUT} = 2\text{ mA FG}$	—	—	1.0		
	$V_{refout1}$	$I_{OUT} = 15\text{ mA } V_{refout}$	4.7	5.0	5.3		
	$V_{refout2}$	$I_{OUT} = 35\text{ mA } V_{refout}$	4.5	5.0	5.3		
输出泄漏电流	$I_L(H)$	$V_{OUT} = 0\text{ V}$	—	0	1	μA	
	$I_L(L)$	$V_{OUT} = 15\text{ V}$	—	0	1		
电流检测器	V_{RS}	RS	0.46	0.5	0.54	V	
超前角校正	$T_{LA}(0)$	LA = 0 V or open, Hall IN = 100 Hz	—	0	—	°	
	$T_{LA}(2.5)$	LA = 2.5 V, Hall IN = 100 Hz	—	17	—		
	$T_{LA}(5)$	LA = 5 V, Hall IN = 100 Hz	—	28	—		
VCC 监控	$V_{CC}(H)$	输出工作启动点	5.7	6.0	6.3	V	
	$V_{CC}(L)$	无输出工作点	4.7	5.0	5.3		
	$V_H(4)$	输入滞后宽度 (注)	—	1.0	—		

特性	符号	测试条件	Min	Typ.	Max	Unit
PWM 振荡器频率 (载波频率)	$F_C (20)$	OSC/C = 560 pF, OSC/R = 6.2 k Ω	18	20	22	kHz
	$F_C (18)$	OSC/C = 470 pF, OSC/R = 8.2 k Ω	16.2	18	19.8	
输出占空比 (max)	$T_{on} (max)$	OSC/C = 560 pF, OSC/R = 6.2 k Ω , $V_{SP} = 5.7 V$	92	95	98	%

注：不执行装运前测试

功能描述

1. 基本工作

启动时，电机以 120°通电运行。当位置检测信号达到转数 $f_s = 5 \text{ Hz}$ 或更高时，从位置检测信号推测转子位置且通过基于 LA 信号的超前角激活输出。

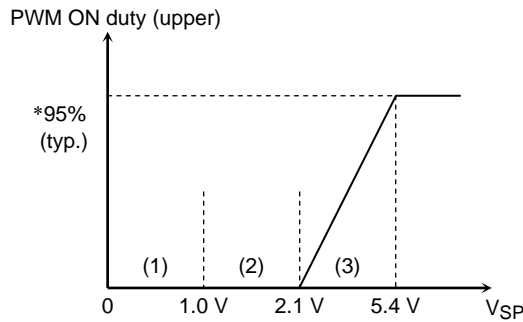
启动 - 5 Hz: 120°通电 $f_s = f_{osc}/(120 \times 2^5 \times 2^8)$
 5 Hz 或更高: 120° 通电或 150°通电 * 约 5 Hz 如果 $f_{osc} = 5 \text{ MHz}$ 。

*: 5 Hz 或更高时，按照 RESET 和 LA 引脚发出的命令执行工作。
 当电机在 5 Hz 或更低的频率反向（按照时序表）运行时，在 0°超前角 120°通电下被驱动。

2. V_{SP} 电压命令信号功能

- (1) 当电压指令输入在 $V_{SP} \leq 1.0 \text{ V}$:
输出关闭（门块保护）。
- (2) 当电压指令输入在 $1.0 \text{ V} < V_{SP} \leq 2.1 \text{ V}$ (刷新工作):
以常规（载波）周期开启下晶体管。（导通占空比: $T_{on} = 18/f_{osc}$ ）
- (3) 当电压指令输入在 $V_{SP} > 2.1 \text{ V}$:
通过 RESET 引脚配置的通电法输出驱动信号。

注: 启动时，要为上晶体管门电源充电，将下晶体管开启固定的时间 $1.0 \text{ V} < V_{SP} \leq 2.1 \text{ V}$ 。



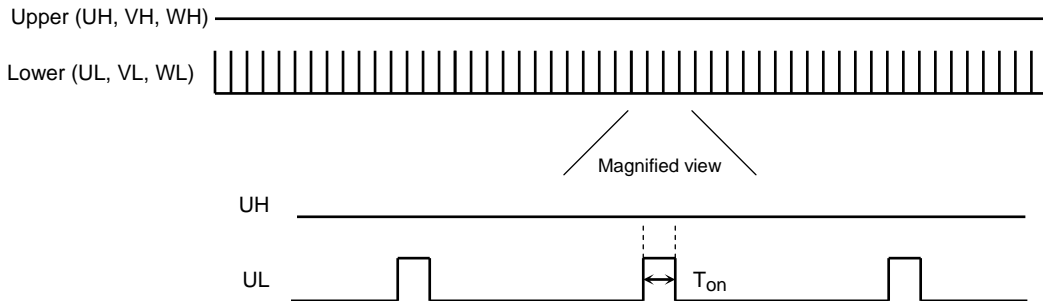
*: 最大导通占空比为 $T_{on} = 95\% \text{ (typ.) when } V_{SP} = 5.4 \text{ V (typ.)}$.
 示例: If $f_{osc} = 5 \text{ MHz}$, then ON time = 48 μs (typ.) ($f_c = 19.8 \text{ kHz}$)
 If $f_{osc} = 4 \text{ MHz}$, then ON time = 60 μs (typ.) ($f_c = 15.9 \text{ kHz}$)

3. 稳定自举电压的功能

本产品具有自举电容器充电功能，支持自举法输出电平。

- (1) 如果 V_{SP} 输入电压为 $1.0 \text{ V} < V_{SP} \leq 2.1 \text{ V}$ ，基于载波周期的开信号被输出到下相（UL, VL, WL）且关信号（低）被输出到上相（UH, VH, WH）。

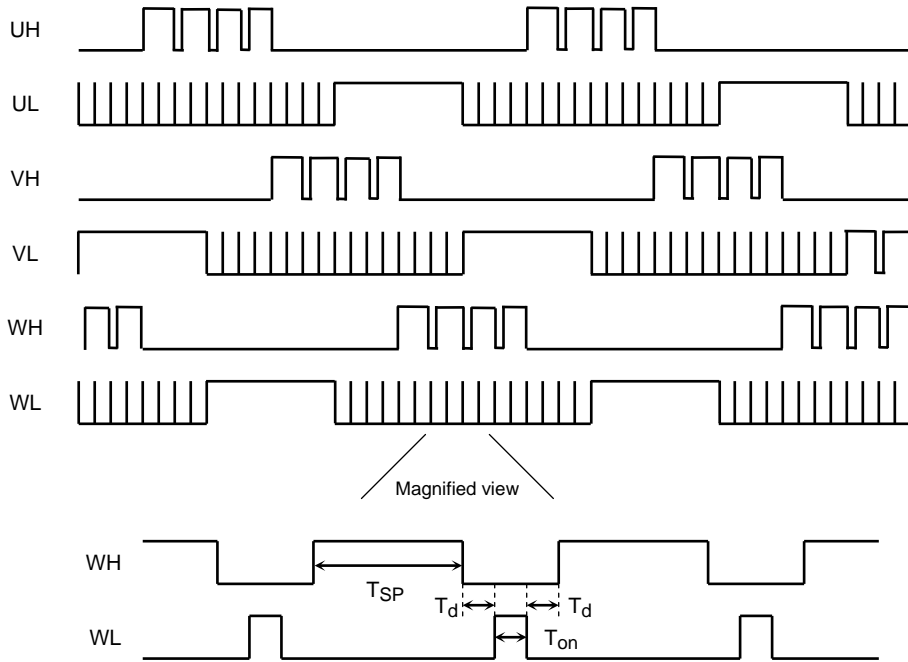
Output Waveform



$T_{on} = 18/f_{osc}$
 Example: $f_{osc} = 5 \text{ MHz } T_{on} = 3.6 \mu\text{s}$

(2) 如果 V_{SP} 输入电压为 $2.1\text{ V} < V_{SP}$ 且霍尔信号为 5 Hz 或更低, 上相 (UH, VH, WH) 将在符合 V_{SP} 的 PWM 执行 120° 通电; 下相 (UL, VL, WL) 将工作在 120° 通电, 并基于关时序执行刷新工作。(反向旋转期间也执行相同的驱动)。

输出波形示例



T_{SP} : 根据 V_{SP} 变化 (上图适用在 $V_{SP} = 5.4\text{ V}$ (typ.));

$T_{on} = 18/f_{osc}$; $T_d = 18/f_{osc}$

*: 当霍尔信号为 5 Hz 或更低时, 超前角校正 (LA 引脚) 功能不工作。在反向检测状态下, 超前角校正功能同样不工作。

4. 超前角校正

可根据感应电压在启动信号范围内从 0 到 28° 校正超前角。

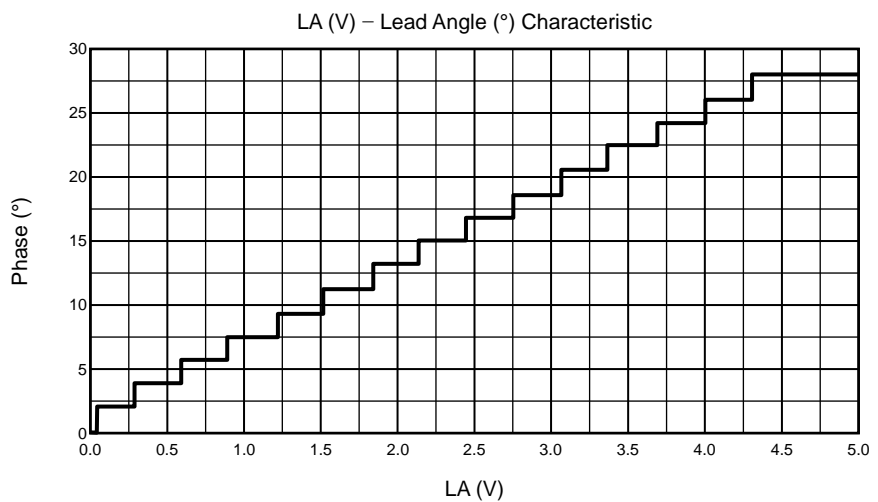
LA 引脚模拟输入 (0 V 到 4.3 V 由 16 分割):

0 V = 0°

4.3 V or higher = 28°

评估结果示例

Steps	LA (V)	Lead Angle ($^\circ$)
1	0.00	0.00
2	0.05	1.93
3	0.28	3.79
4	0.59	5.65
5	0.89	7.54
6	1.21	9.43
7	1.52	11.29
8	1.83	13.15
9	2.14	15.08
10	2.45	16.87
11	2.75	18.73
12	3.06	20.66
13	3.37	22.55
14	3.68	24.37
15	3.99	26.16
16	4.30	28.09



5. 设置载波频率

该功能用于设置产生 PWM 信号需要的三角波频率 (载波频率)。

载波频率: $f_c = f_{osc}/252$ (Hz)

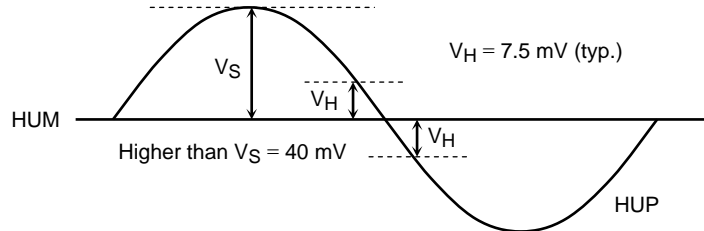
f_{osc} = 基准时钟 (CR 振荡频率)

示例: If $f_{osc} = 5$ MHz, then $f_c = 19.8$ kHz

If $f_{osc} = 4$ MHz, then $f_c = 15.9$ kHz

6. 位置检测引脚

共模电压范围为 $V_W = 1.5$ to 3.5 V. 输入滞后为 $V_H = 7.5$ mV (typ.).



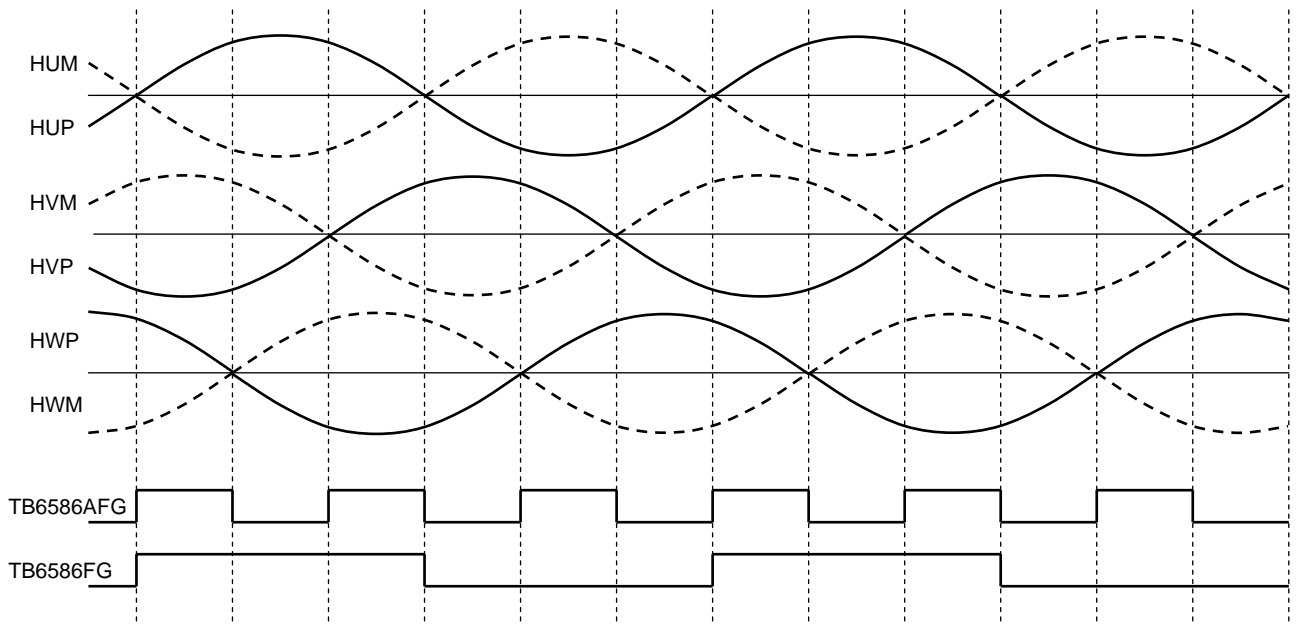
7. 旋转脉冲输出引脚 (TB6586FG 和 TB6586AFG 的区别)

该旋转脉冲输出是基于霍尔信号。TB6586FG 输出一(1) 脉冲 / 电角且 TB6586AFG 输出三(3) 脉冲 / 电角。若是 TB6586FG, 该脉冲通过 U 相霍尔信号产生。对于霍尔元件而言, 脉冲被转变成数字, 然后再输出。对于霍尔 IC 而言, 是以等效波形的形式输出。若是 TB6586AFG, U, V 和 W 相 (分别地) 的上下缘相结合, 然后再产生。

举例: 8 极电机的 FG 脉冲数:

- TB6586FG: 4 脉冲每转 (4ppr)
- TB6586AFG: 12 脉冲每转 (12ppr)

FG 信号时序图



8. 保护输入引脚

(1) 过电流保护 (RS Pin)

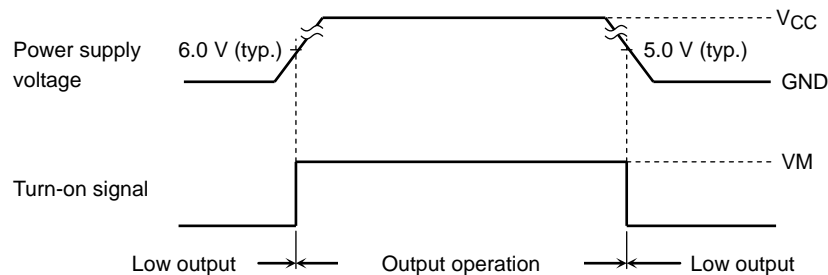
当 DC 母线电流超过内部参考电压时，该引脚将执行栅极块保护功能。恢复过电流保护于每个载波周期。该引脚配有一个滤波器（模拟滤波器 = $0.5 \mu\text{s}$ (typ.)），以防由于外部噪声导致故障。

(2) 位置检测信号错误保护

当位置检测信号为全高，低或开路时，所有输出关闭（所有相低）。任何其它状态都会导致重启。

(3) 低功率电压保护 (VCC 功率监视器)

当打开或关闭电源时，如果超过工作电压范围，所有输出将变低防止对功率元件造成短路损害。此外，如果通过 VSP 引脚输入 2.1 V 或更高，且如果电机未旋转（霍尔信号 = 5 Hz 或更低），执行刷新工作（1.5 ms (typ.)）之后将恢复正常驱动。但是，在电源恢复期间工作得不到保证，因为电源开启时电路不稳定。



(4) 输出脉冲宽度限制

为防止对输出驱动器（外部连接）造成损坏，驱动输出信号（UH, VH, WH, UL, VL, WL）输出脉冲宽限制在 $1 \mu\text{s}$ 或更小。

(5) 复位电路

当 2.2 V (min) 或更高被输入到 RESET 引脚时，将执行复位并且所有输出相位关闭（即所有相位低）。如果 6.35 V (typ.) 或更高接入 CW/CCW 引脚，输出也会关闭。但是，请不要使用该方法，因为它的恢复不稳定。

• RESET 引脚：输出关复位

所有输出相位被调低且外部连接的功率元件被停止。当输入 0.8 V (max) 或更低时，恢复功率。在恢复期间，如果 2.1 V 或更高没有输入到 VSP 引脚，并且如果电机没有旋转（霍尔信号 = 5 Hz 或更小），将执行刷新工作（1.5 ms (typ.)）。然后，将恢复正常驱动。

在复位期间，内部计数器继续工作且继续输出 FG 信号。

• CW/CCW 引脚：系统复位

所有输出相位被调低且外部连接的功率元件被停止。

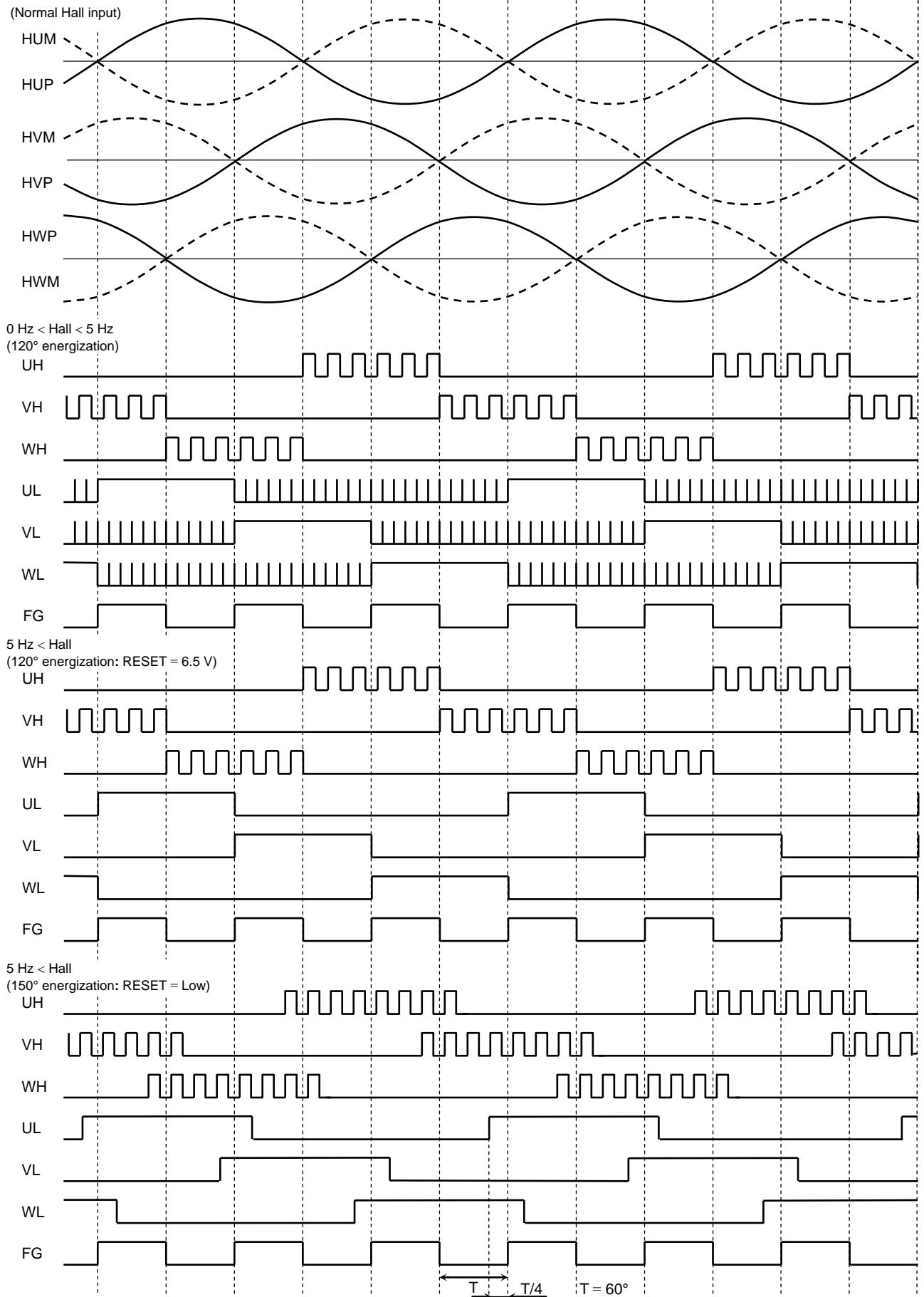
输入 6.35 V (typ.) 时执行恢复。但是，这种系统复位之后的工作是不稳定的。

TB6586FG: 系统复位过程中，FG 信号的输出符合 U 相霍尔信号。

TB6586AFG: 系统复位期间不输出 FG 信号。

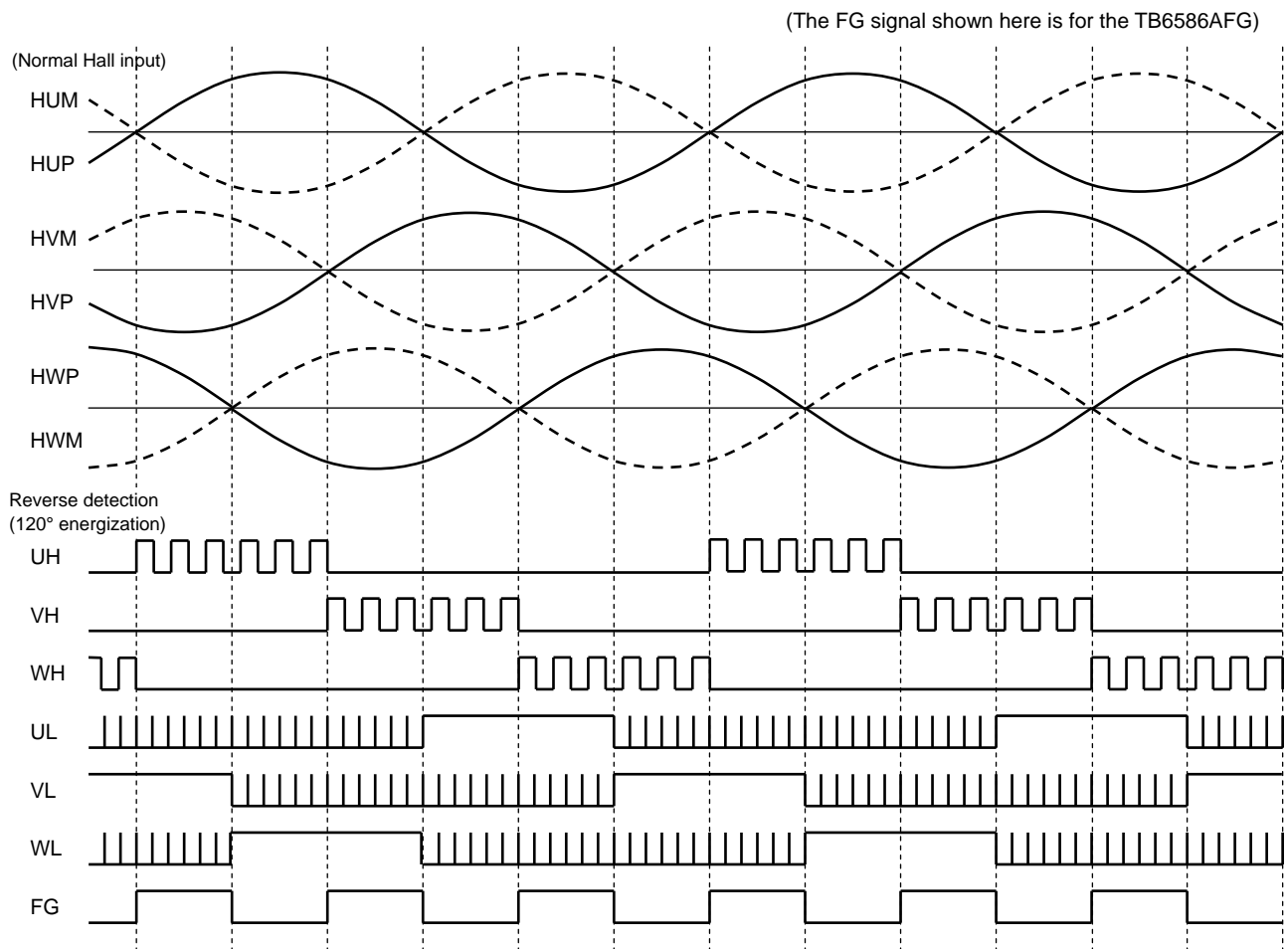
时序图 (CW/CCW = Low, LA = GND)

(The FG signal shown here is for the TB6586AFG)



*: 当霍尔信号为 5 Hz 或更高时, 超前角功能将根据 LA 引脚信号工作。

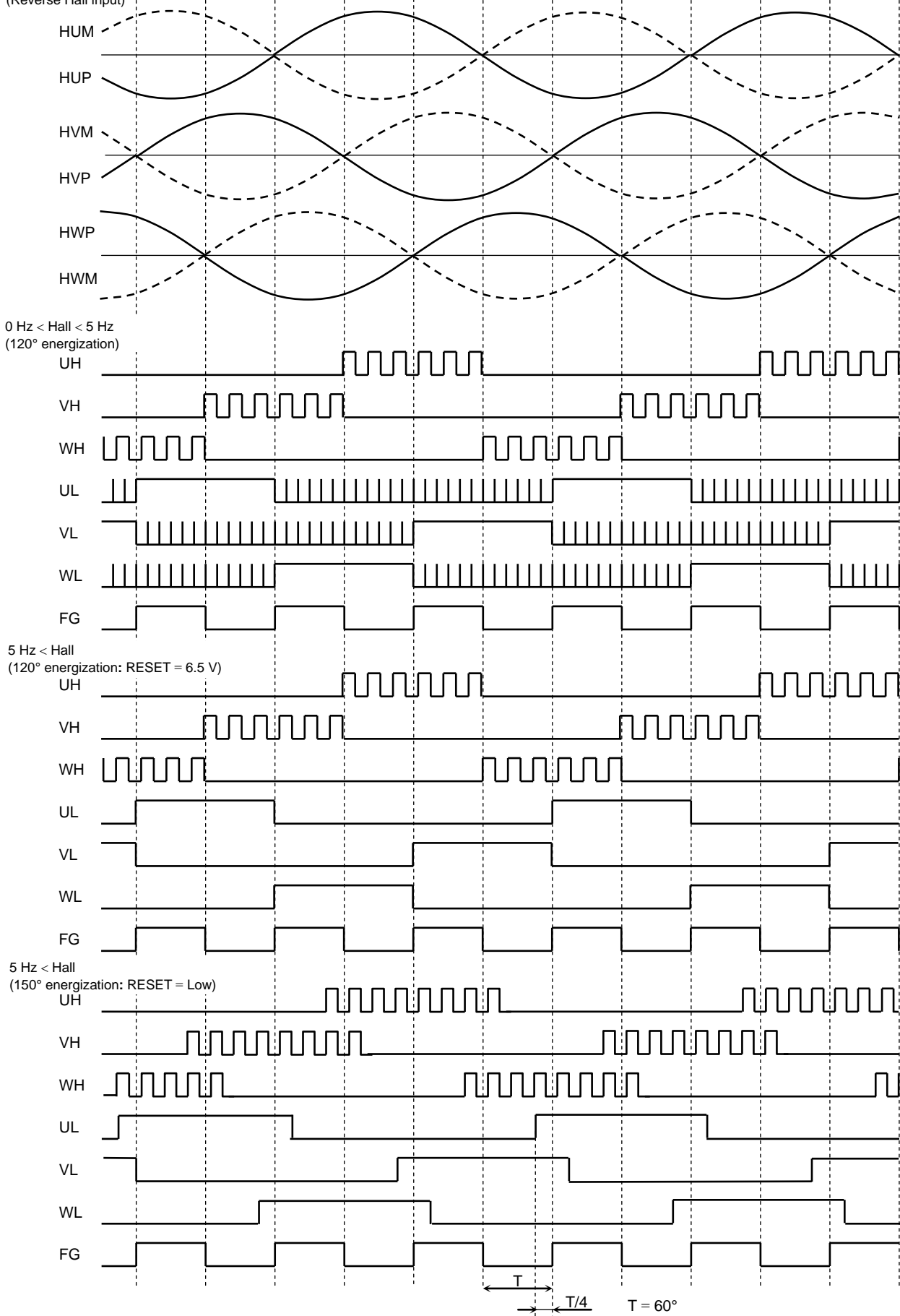
时序图 (CW/CCW = High, LA = GND)



*: 当 CW/CCW = 高且输入正常霍尔信号时，在 120°通电下运行，超前角为 0° (反向运转)。

时序图 (CW/CCW = High, LA = GND)
(Reverse Hall input)

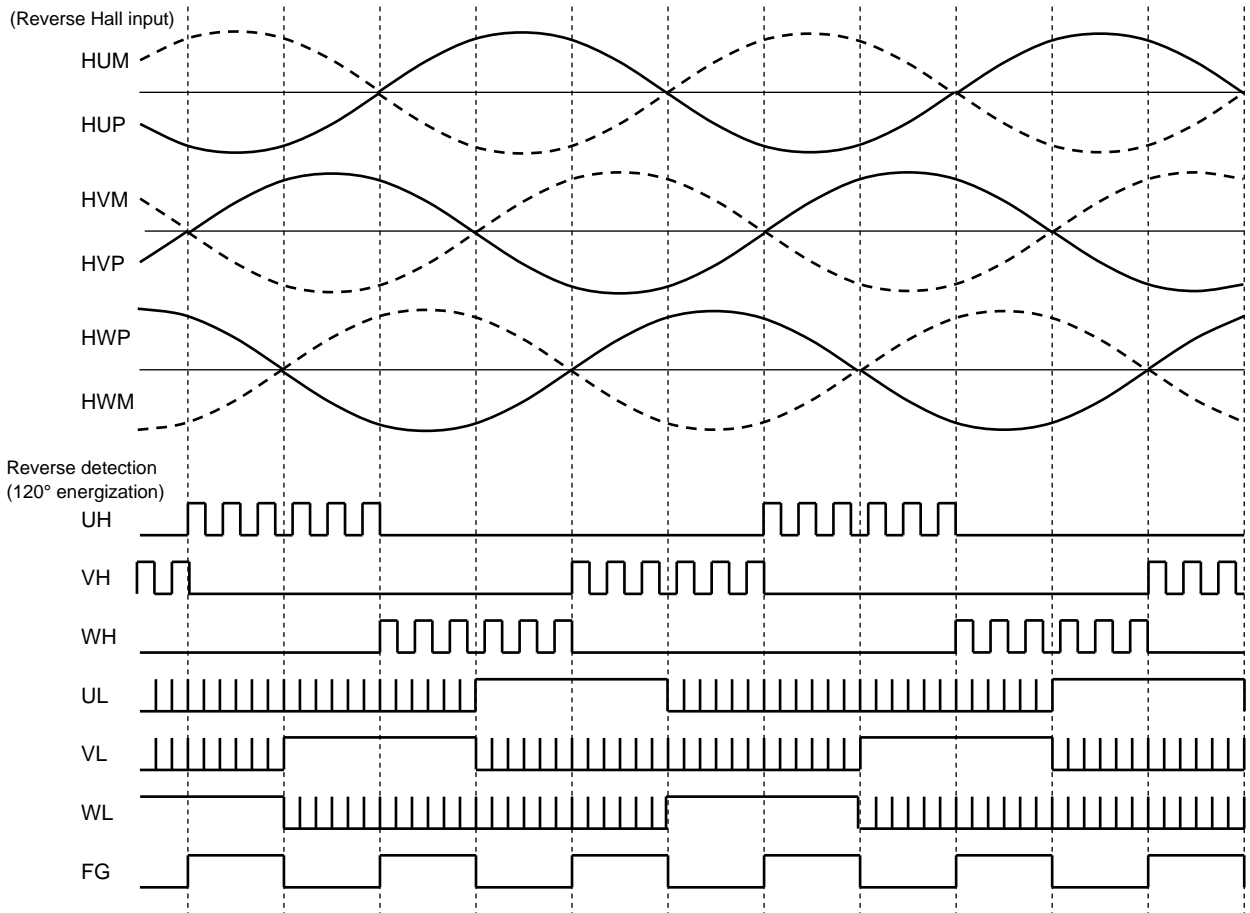
(The FG signal shown here is for the TB6586AFG.)



*: 当霍尔信号为 5 Hz 或更高时，超前角功能将根据 LA 引脚信号工作。

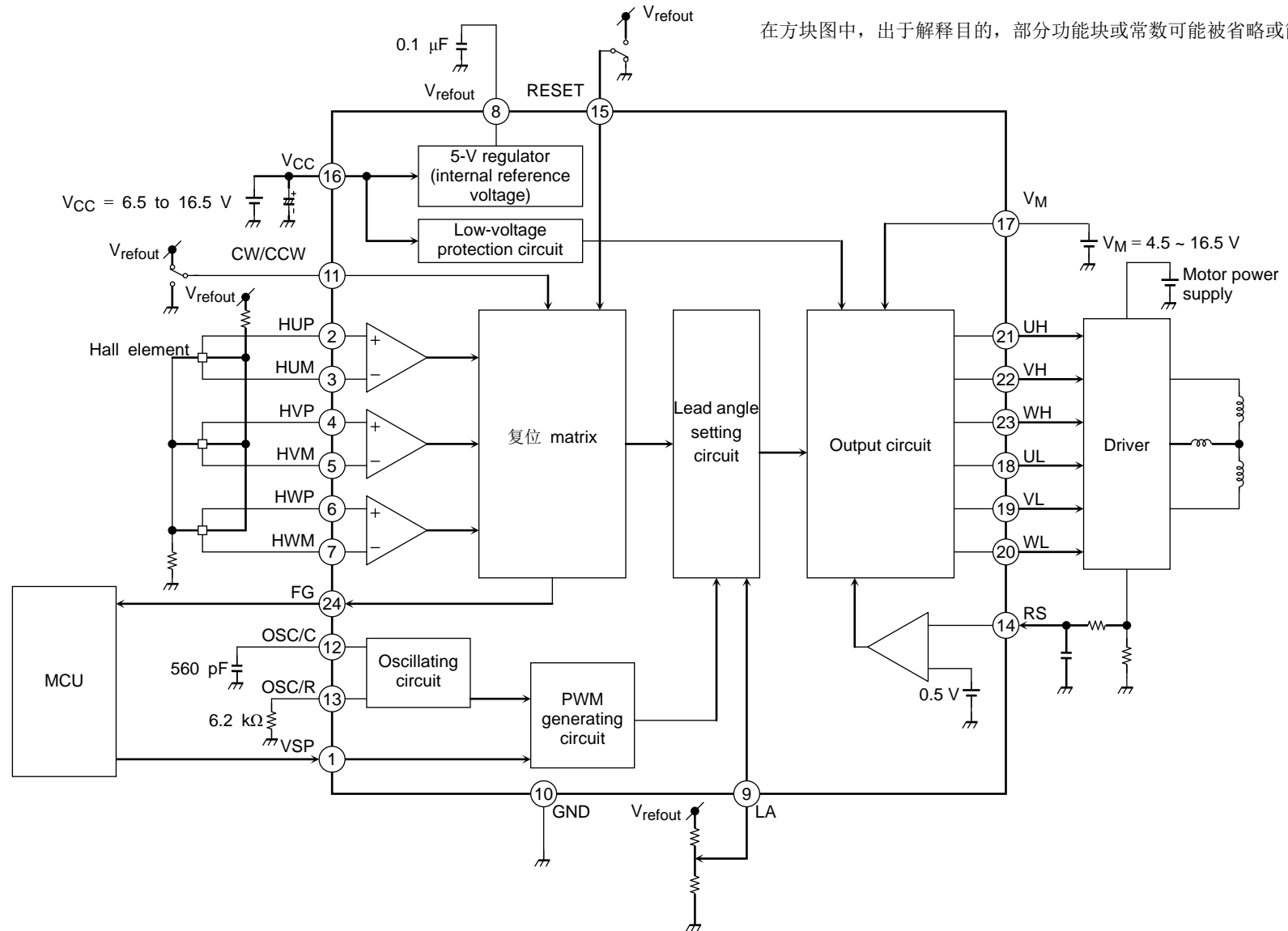
时序图 (CW/CCW = Low, LA = GND)

(The FG signal shown here is for the TB6586AFG.)



*: 当 CW/CCW = 低且输入反向霍尔信号时, 在 120° 通电下运行, 超前角为 0° (反向运转)

应用电路示例

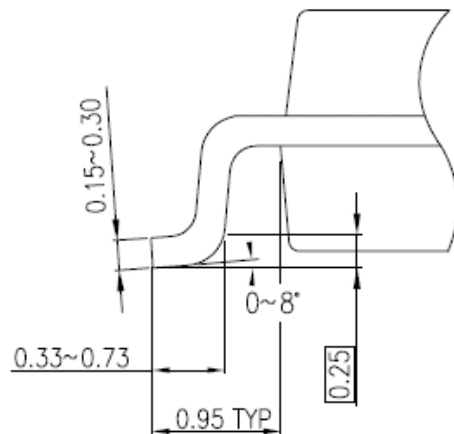
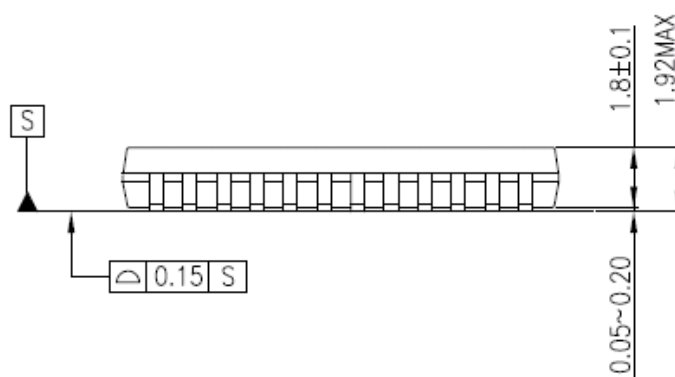
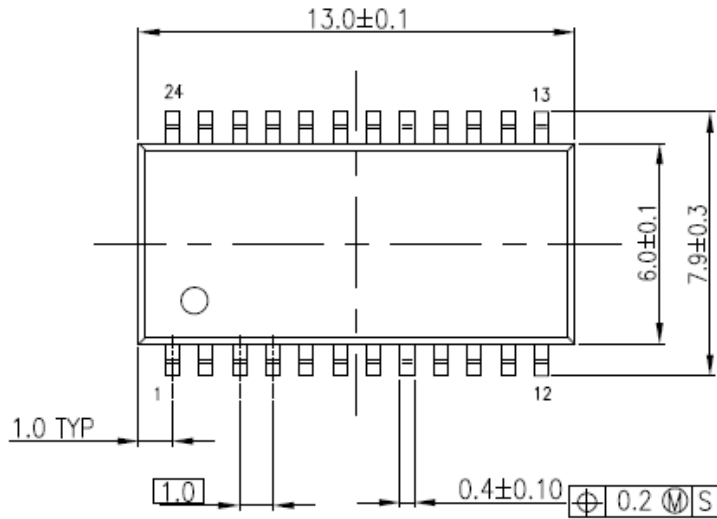


注：在设计输出，VCC，VM，和 GND 线路时必须极其谨慎，因为输出之间短路，对 VCC 短路或对地短路可能造成 IC 破碎或爆炸。此外，IC 的安装方向错误时也可能破碎或爆炸。添加过电流保护比如保险丝以保证无论出于什么原因当电流超过 IC 的最大额定电流时设备能正常驱动。

封装尺寸

P-SSOP24-0613-1.00-001

"Unit:mm"



Weight: 0.36 g (typ.)

内容备注

1. 方块图

出于解释目的，可能忽略或简化方块图里部分功能模块，电路或常数。

2. 等效电路

出于解释目的，可能简化等效电路图或忽略其中的一部分。

3. 时序图

出于解释目的，可能简化时序图。

4. 应用回路

本文件所示应用电路仅供参考。在大规范生产设计阶段，必须进行全面评估。东芝不因提供这些应用电路示例而授予任何工业产权许可。

IC 使用注意事项

IC 处理注意事项

- (1) 半导体装置绝对最大额定值是一套在任何时候都不得超过的额定值。严禁超过这些额定值。否则会造成装置击穿，损坏或退化，并因爆炸或燃烧而使人受伤。
- (2) 严禁装置插错方向或插入错误。保证电源的正负极端子接线正确。否则电流消耗或功耗会超过绝对最大额定值而造成装置击穿，损坏或变坏，并因爆炸或燃烧而使人受伤。此外，严禁使用插错方向或插入错误的任何装置，哪怕对其施加电流只有一次。

IC 处理记住要点

散热设计

在使用大电流 IC 时例如，功率放大器，稳压器或驱动器，请设计适当的散热装置，保证在任何时间和情况下不会超过规定的结点温度(TJ)。这些 IC 甚至在正常使用时会发热。对于 IC 散热不足的设计，会造成 IC 寿命缩短，IC 特性变差或 IC 击穿。此外，在设计装置时，请考虑 IC 散热对外围部件的影响。

RESTRICTIONS ON PRODUCT USE

- Toshiba Corporation, and its subsidiaries and affiliates (collectively "TOSHIBA"), reserve the right to make changes to the information in this document, and related hardware, software and systems (collectively "Product") without notice.
- This document and any information herein may not be reproduced without prior written permission from TOSHIBA. Even with TOSHIBA's written permission, reproduction is permissible only if reproduction is without alteration/omission.
- Though TOSHIBA works continually to improve Product's quality and reliability, Product can malfunction or fail. Customers are responsible for complying with safety standards and for providing adequate designs and safeguards for their hardware, software and systems which minimize risk and avoid situations in which a malfunction or failure of Product could cause loss of human life, bodily injury or damage to property, including data loss or corruption. Before customers use the Product, create designs including the Product, or incorporate the Product into their own applications, customers must also refer to and comply with (a) the latest versions of all relevant TOSHIBA information, including without limitation, this document, the specifications, the data sheets and application notes for Product and the precautions and conditions set forth in the "TOSHIBA Semiconductor Reliability Handbook" and (b) the instructions for the application with which the Product will be used with or for. Customers are solely responsible for all aspects of their own product design or applications, including but not limited to (a) determining the appropriateness of the use of this Product in such design or applications; (b) evaluating and determining the applicability of any information contained in this document, or in charts, diagrams, programs, algorithms, sample application circuits, or any other referenced documents; and (c) validating all operating parameters for such designs and applications. **TOSHIBA ASSUMES NO LIABILITY FOR CUSTOMERS' PRODUCT DESIGN OR APPLICATIONS.**
- **PRODUCT IS NEITHER INTENDED NOR WARRANTED FOR USE IN EQUIPMENTS OR SYSTEMS THAT REQUIRE EXTRAORDINARILY HIGH LEVELS OF QUALITY AND/OR RELIABILITY, AND/OR A MALFUNCTION OR FAILURE OF WHICH MAY CAUSE LOSS OF HUMAN LIFE, BODILY INJURY, SERIOUS PROPERTY DAMAGE AND/OR SERIOUS PUBLIC IMPACT ("UNINTENDED USE").** Except for specific applications as expressly stated in this document, Unintended Use includes, without limitation, equipment used in nuclear facilities, equipment used in the aerospace industry, medical equipment, equipment used for automobiles, trains, ships and other transportation, traffic signaling equipment, equipment used to control combustions or explosions, safety devices, elevators and escalators, devices related to electric power, and equipment used in finance-related fields. **IF YOU USE PRODUCT FOR UNINTENDED USE, TOSHIBA ASSUMES NO LIABILITY FOR PRODUCT.** For details, please contact your TOSHIBA sales representative.
- Do not disassemble, analyze, reverse-engineer, alter, modify, translate or copy Product, whether in whole or in part.
- Product shall not be used for or incorporated into any products or systems whose manufacture, use, or sale is prohibited under any applicable laws or regulations.
- The information contained herein is presented only as guidance for Product use. No responsibility is assumed by TOSHIBA for any infringement of patents or any other intellectual property rights of third parties that may result from the use of Product. No license to any intellectual property right is granted by this document, whether express or implied, by estoppel or otherwise.
- **ABSENT A WRITTEN SIGNED AGREEMENT, EXCEPT AS PROVIDED IN THE RELEVANT TERMS AND CONDITIONS OF SALE FOR PRODUCT, AND TO THE MAXIMUM EXTENT ALLOWABLE BY LAW, TOSHIBA (1) ASSUMES NO LIABILITY WHATSOEVER, INCLUDING WITHOUT LIMITATION, INDIRECT, CONSEQUENTIAL, SPECIAL, OR INCIDENTAL DAMAGES OR LOSS, INCLUDING WITHOUT LIMITATION, LOSS OF PROFITS, LOSS OF OPPORTUNITIES, BUSINESS INTERRUPTION AND LOSS OF DATA, AND (2) DISCLAIMS ANY AND ALL EXPRESS OR IMPLIED WARRANTIES AND CONDITIONS RELATED TO SALE, USE OF PRODUCT, OR INFORMATION, INCLUDING WARRANTIES OR CONDITIONS OF MERCHANTABILITY, FITNESS FOR A PARTICULAR PURPOSE, ACCURACY OF INFORMATION, OR NONINFRINGEMENT.**
- Do not use or otherwise make available Product or related software or technology for any military purposes, including without limitation, for the design, development, use, stockpiling or manufacturing of nuclear, chemical, or biological weapons or missile technology products (mass destruction weapons). Product and related software and technology may be controlled under the applicable export laws and regulations including, without limitation, the Japanese Foreign Exchange and Foreign Trade Law and the U.S. Export Administration Regulations. Export and re-export of Product or related software or technology are strictly prohibited except in compliance with all applicable export laws and regulations.
- Please contact your TOSHIBA sales representative for details as to environmental matters such as the RoHS compatibility of Product. Please use Product in compliance with all applicable laws and regulations that regulate the inclusion or use of controlled substances, including without limitation, the EU RoHS Directive. **TOSHIBA ASSUMES NO LIABILITY FOR DAMAGES OR LOSSES OCCURRING AS A RESULT OF NONCOMPLIANCE WITH APPLICABLE LAWS AND REGULATIONS.**