

CDMOS 形リニア集積回路 シリコン モノリシック

# TCB501HQ

最大出力 49 W BTL × 4ch 低周波電力増幅用 IC

## 1. 概要

TCB501HQ は、カーオーディオ用に開発された 4 チャンネル BTL アンプ内蔵パワーIC です。出力段は MOS-FET(DMOS)を採用し、上側 P-ch、下側 N-ch のプリアンプ構成により、最大出力電力  $P_{OUT} = 49 \text{ W}$  を実現しています。

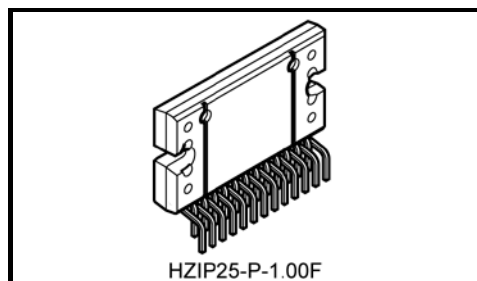
また、カーオーディオに必要な、スタンバイスイッチ、ミュート機能、出力オフセット検出、ハイサイドスイッチ、各種保護回路を内蔵しています。

## 2. 用途

カーオーディオ用パワーアンプ IC

## 3. 特長

- 高出力、低歪率、低雑音特性を実現（詳細は、代表特性表参照）
- ハイサイドスイッチ内蔵（25 ピン）
- フルタイム出力オフセット検出機能内蔵（1 ピン）
- ミューティング機能内蔵（22 ピン）
- 自動ミュート機能内蔵（減電圧時、スタンバイ解除時）
- スタンバイスイッチ内蔵（4 ピン）
- 各種保護回路内蔵（熱遮断、過電圧、天絡、地絡、負荷短絡）
- 6Vクルージング動作対応（アイドリングストップ時瞬減対応）



質量: 7.7g (標準)

表 1 代表特性表 (注 1)

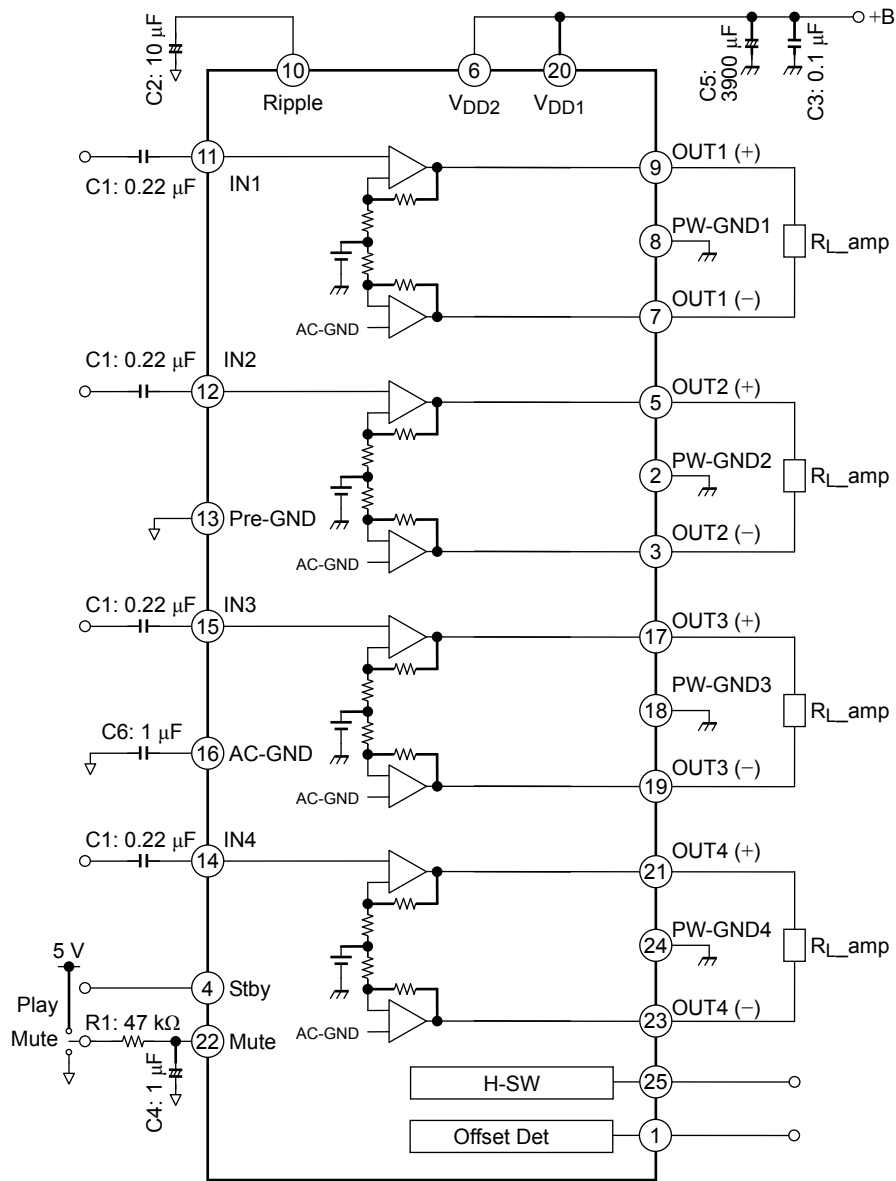
測定条件	標準	単位
<b>出力電力(<math>P_{OUT}</math>)</b>		
$V_{DD} = 15.2 \text{ V}$ , max power	49	W
$V_{DD} = 14.4 \text{ V}$ , max power	44	
$V_{DD} = 14.4 \text{ V}$ , THD = 10%	29	
THD = 10%	24	
<b>全高調波歪率(THD)</b>		
$P_{OUT} = 4 \text{ W}$	0.006	%
<b>出力雑音電圧 (<math>V_{NO}</math>) (<math>R_g = 0 \Omega</math>)</b>		
Filter : A weighted	45	$\mu\text{V}$
<b>動作電源電圧範囲 (<math>V_{DD}</math>)</b>		
$R_{L\_amp} = 4 \Omega$	6~18	V
$R_{L\_amp} = 2 \Omega$	6~16	

注 1: 代表特性表の特記事項

標準測定条件：特に規定しない限り  $V_{DD} = 13.2 \text{ V}$ ,  $f = 1 \text{ kHz}$ ,  $R_{L\_amp} = 4 \Omega$ ,  $T_a = 25^\circ\text{C}$

$R_g$ : 信号源抵抗

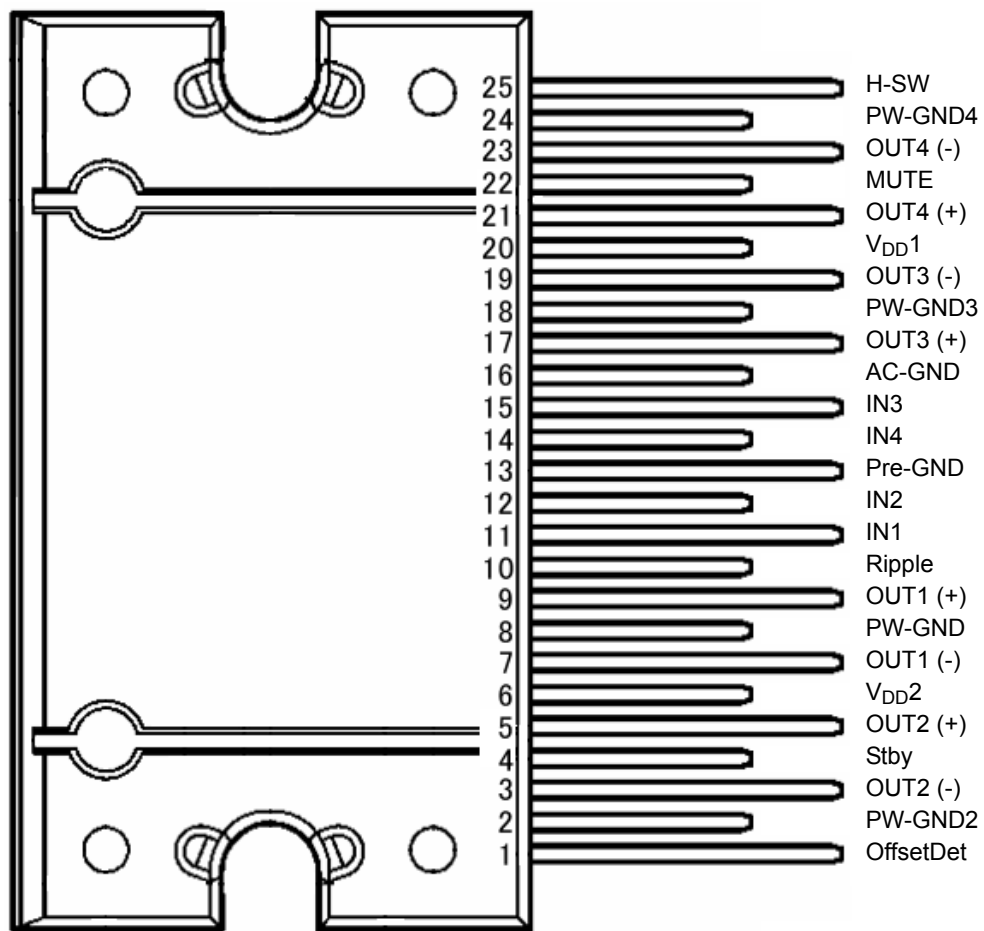
4. ブロック図



ブロック図内の機能ブロック/回路/定数などは、機能を説明するため、一部省略・簡略化している場合があります。  
 以下の説明で、チャンネルは、IN<sub>x</sub>, OUT<sub>x</sub>(+), OUT<sub>x</sub>(-), PW-GND<sub>x</sub> を一組とした回路です。(x:1~4)

5. 端子配置

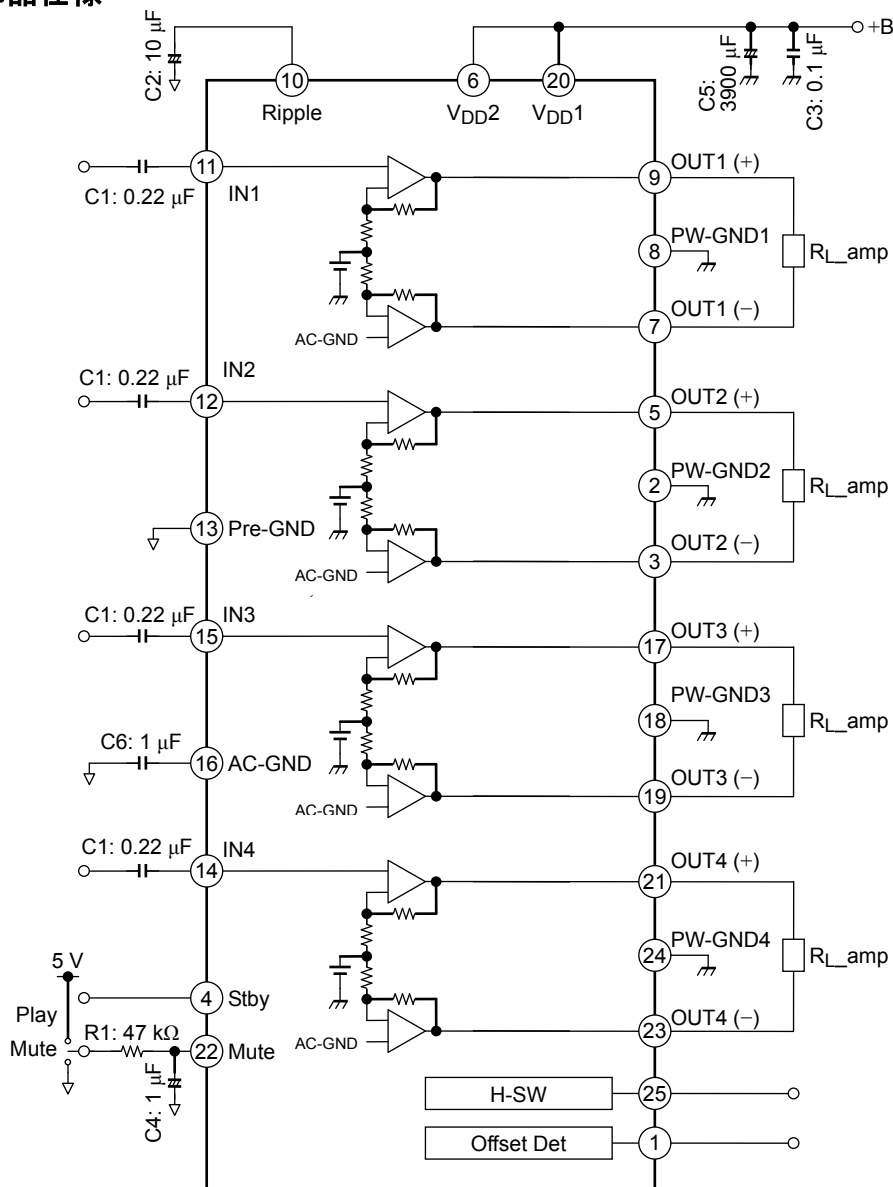
5.1 端子配置图 (top view)



## 5.2 端子説明

端子番号	名称	入出力	端子説明
1	Offset Det	V <sub>od</sub> -OUT	オフセット/ショート検出 出力端子
2	PW-GND2	—	OUT2 用 GND 端子
3	OUT2(-)	OUT	OUT2 (-) 出力端子
4	Stby	V <sub>ST</sub> -IN	スタンバイ電圧入力端子
5	OUT2(+)	OUT	OUT2 (+) 出力端子
6	V <sub>DD2</sub>	V <sub>DD</sub> -IN	電源端子 2
7	OUT1(-)	OUT	OUT1 (-) 出力端子
8	PW-GND1	—	OUT1 用 GND 端子
9	OUT1(+)	OUT	OUT1 (+)出力端子
10	Ripple	—	リップル電圧端子
11	IN1	IN	OUT1 入力端子
12	IN2	IN	OUT2 入力端子
13	Pre-GND	—	小信号用 GND 端子
14	IN4	IN	OUT4 入力端子
15	IN3	IN	OUT3 入力端子
16	AC-GND	—	全入力アンプ共通の基準電圧源端子
17	OUT3(+)	OUT	OUT3 (+) 出力端子
18	PW-GND3	—	OUT3 用 GND 端子
19	OUT3(-)	OUT	OUT3 (-) 出力端子
20	V <sub>DD1</sub>	V <sub>DD</sub> -IN	電源端子 1
21	OUT4(+)	OUT	OUT4 (+) 出力端子
22	Mute	V <sub>mute</sub> IN	ミュート電圧入力端子
23	OUT4(-)	OUT	OUT4 (-) 出力端子
24	PW-GND4	—	OUT4 用 GND 端子
25	H-SW	HSW	ハイサイドスイッチ出力端子

6. 外付け部品仕様



部品名	推奨値	接続端子	目的	影響 (注1)	
				推奨値より小	推奨値より大
C1	0.22 μF	INx(x:1~4)	直流阻止	カットオフ周波数高域に移動	カットオフ周波数低域に移動
C2	10 μF	Ripple	リップル低減	立ち上がり時間 小	立ち上がり時間 大
C3	0.1 μF	VDD1, VDD2	発振余裕度	ノイズの軽減、発振余裕度向上	
C6	1 μF	AC-GND	全入力アンプ共通の基準電圧源	C1:C6 = 1:4 の比でポップ音低減 (注2)	
C5	3900 μF	VDD1, VDD2	リップルフィルタ	電源ハム、リップルのフィルタ用	
R1	47kΩ	Mute	ミュート切替円滑化	ポップ音が大きくなる	切替時間が長くなる
C4	1μF				

注1: 推奨値以外で使用される場合は、実機評価にて十分ご検討ください。

注2: 本製品は AC-GND が全入力アンプ共通の基準電圧源端子となっているため、入力容量 C1 と AC-GND 容量 C6 の比を 1:4 にする必要があります。

注3: C1 と C6 には漏れ電流の少ないコンデンサをご使用ください。

### 7. スタンバイスイッチ機能 (4ピン)

4ピン (スタンバイ端子) をHighもしくはLowに制御することによりパワーのON/OFF制御が可能です。

4ピンのコントロール電圧は下表の通りです。  
スタンバイ状態での電源電流は0.01  $\mu$ A (標準)です。

表2 4ピンコントロール電圧:  $V_{SB}$

Stand-by	Power	$V_{SB}$ (V)
ON	OFF	0~0.8
OFF	ON	2.2~ $V_{DD}$

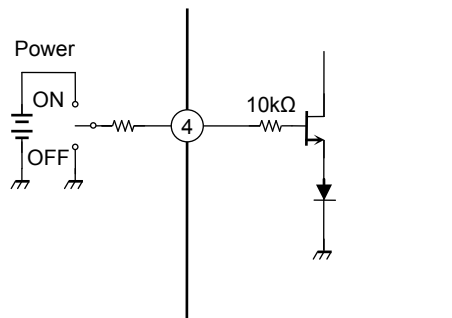


図1 スタンバイ回路図

#### <スタンバイスイッチのメリット>

- (1) マイコンからダイレクトに  $V_{DD}$  → ON、OFFを制御可能であり、スイッチングリレーを省くことができます。
- (2) 制御電流が微小なため、小電流容量のスイッチングリレーで制御が可能です。

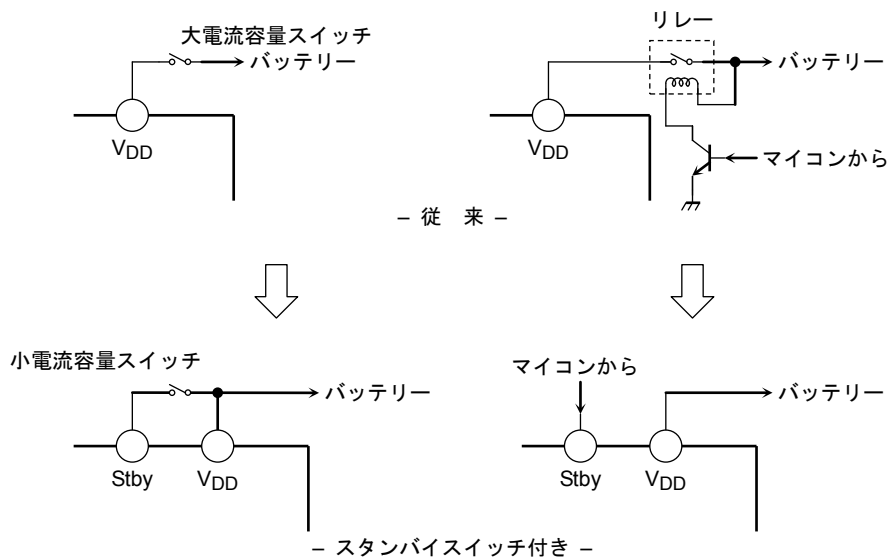


図2 スタンバイスイッチ

8. ミューティング機能 (22ピン)

22ピン(ミュート電圧入力端子)を“Low”にすることでオーディオミュートが可能です。  
 ミュートの時定数は R1 と C4 で決まり、パワーON/OFF およびミュート ON/OFF 時ポップ音に影響しますので、必要に応じて定数をご確認ください。(図3、図4参照)

本端子の外付け回路定数(R1,C4)は5Vでの制御を前提に決めています。制御を5V以外で行う場合には次の通り外付け定数の見直しをご確認ください。

例:           コントロール電圧を3.3Vへ変更する場合            $3.3\text{ V}/5\text{ V} \times 47\text{ k}\Omega = 31\text{ k}\Omega$

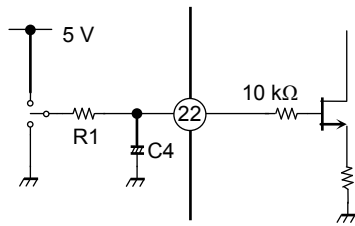


図3 ミューティング機能

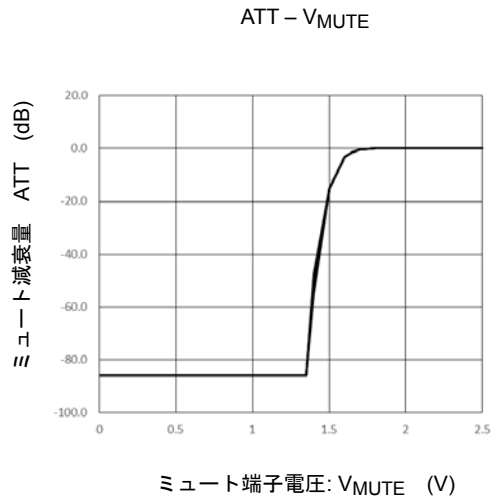


図4 ミュート減衰量 - V<sub>MUTE</sub> (V)

## 9. 自動ミュート機能

本製品の自動的に作動するミュート機能は次の2通りあります。

- a) 減電圧時ミュート機能 (オートミュート機能)
- b) スタンバイ解除時ミュート機能

### 9.1 減電圧時ミュート機能

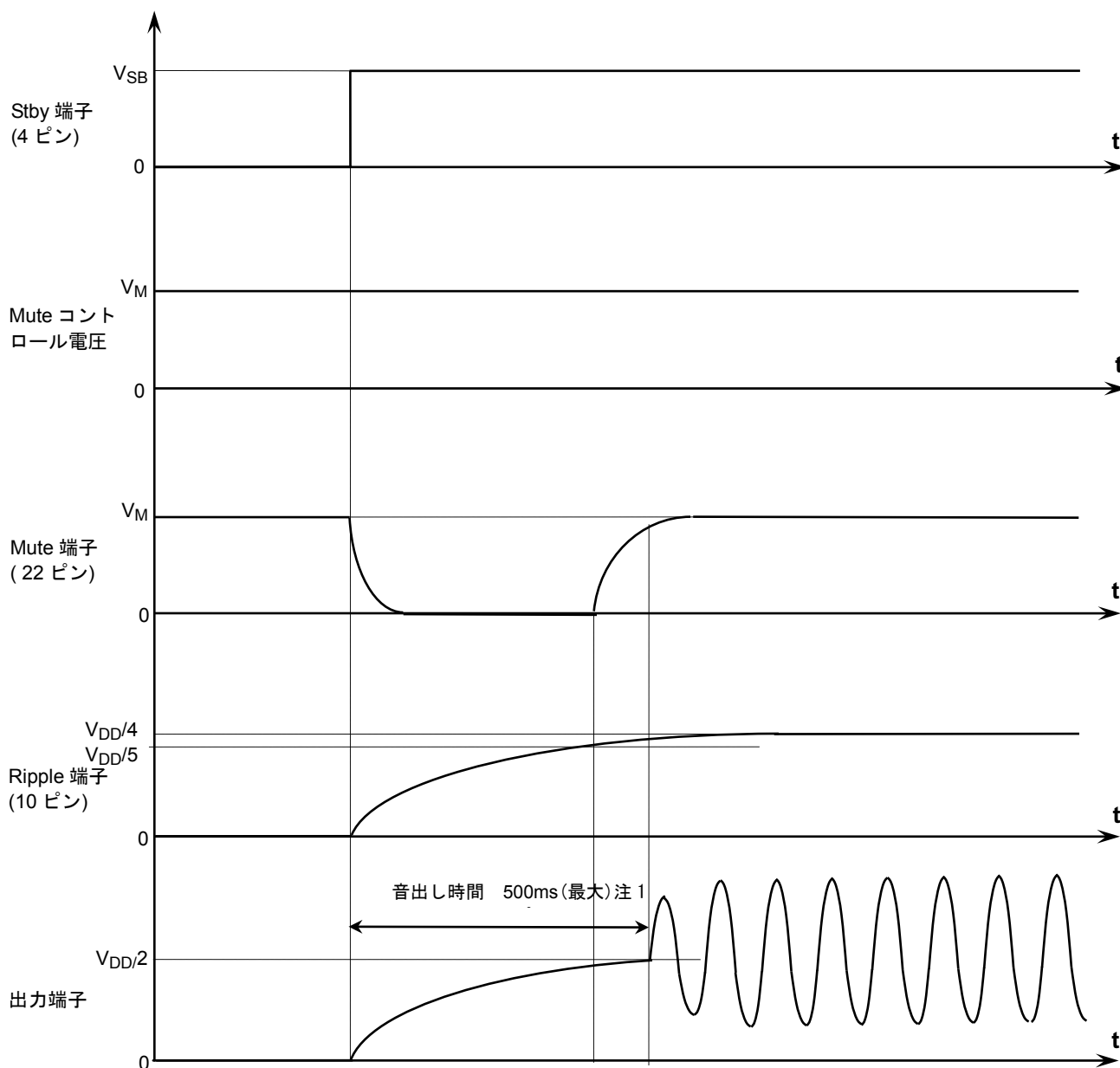
減電圧ミュート機能(オートミュート機能)は電源電圧が 5.5V(標準)以下に低下した際に自動的に作動するミュート機能です。電源電圧がさらに低下し異音が発生することを防ぎます。

### 9.2 スタンバイ解除時ミュート機能

スタンバイ解除時ミュート機能はスタンバイ解除(パワーオン)シーケンスにおいて、ある一定時間内部でミュートをかける機能です。

本ミュート機能は Ripple 端子が充電され  $V_{\text{ripple}} \geq V_{\text{DD}}/5$  の条件を満たした時点でミュートが解除されます。

なお、スタンバイ解除(パワーオン)シーケンスにおいては外部ミュートをかけること、及び外部ミュートの解除タイミングは内部ミュート解除後に設定することを推奨します。



注1：音だし時間は C2 コンデンサの容量によって変化致します。



9.3 スタンバイ解除後ミュート解除シーケンス

スタンバイ OFF 後リップルコンデンサ、入力、ACGND の充電が十分に完了する前にミュート OFF するとポップ音が発生します。ポップ音対策として充電時間を考慮し、十分なマージンを持つように出力中点電位が安定してからミュート解除を行うよう設定願います。

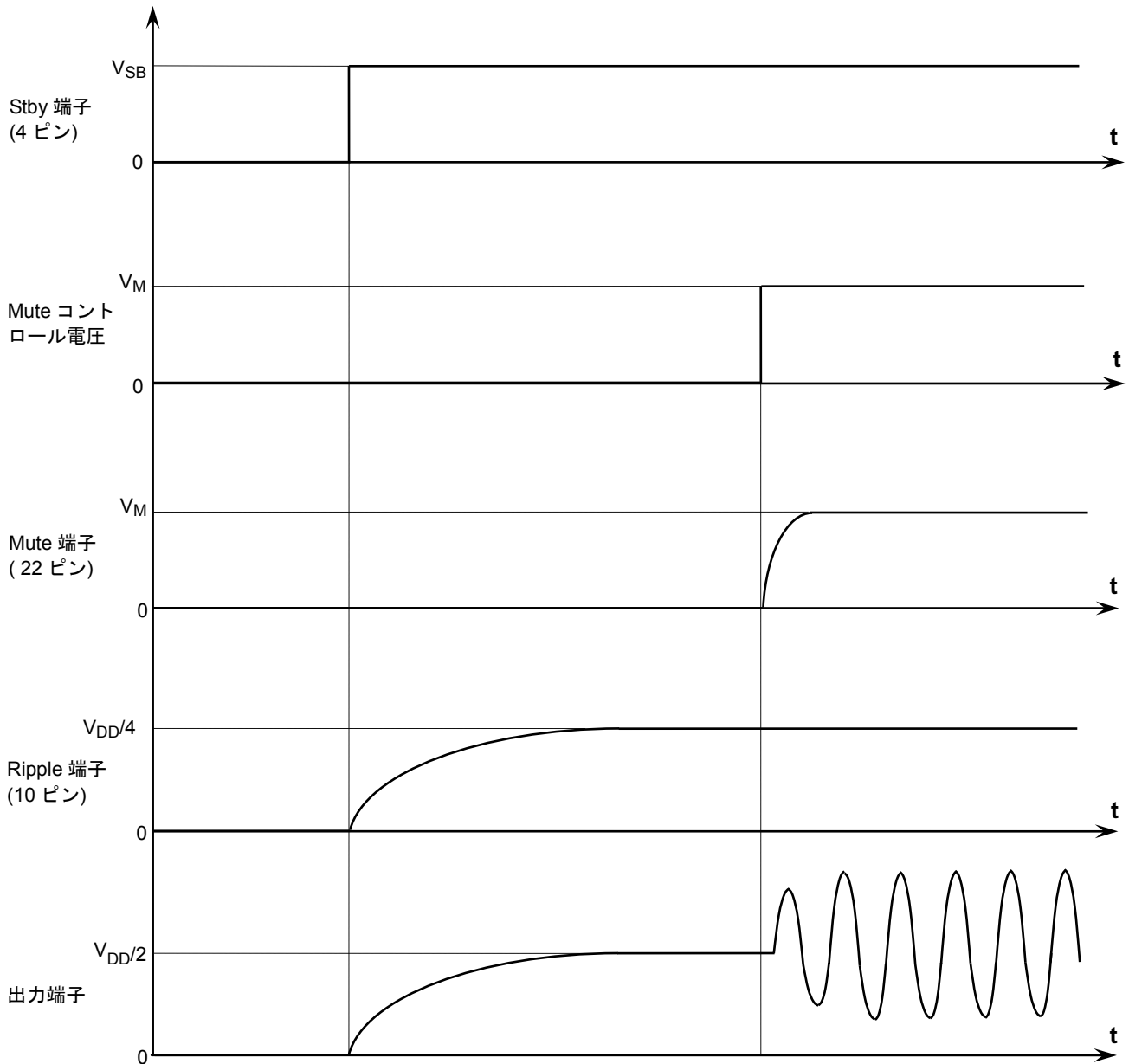


図5 スタンバイ OFF 後のミュート解除シーケンス

## 10. ハイサイドスイッチ機能

本機能は本製品が動作状態（スタンバイ解除）にある時に、Q1 を ON し常に負荷回路に電源を供給します。パワーIC と連動した外部応用回路への電源供給や制御信号として幅広くご使用頂けます。

なお、本出力は逆流防止構造を内蔵しています。

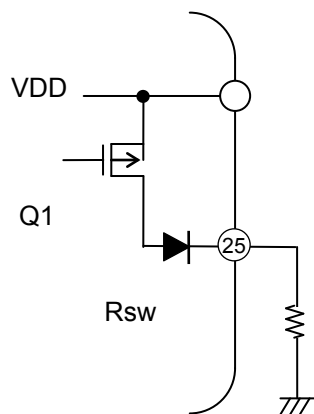


図6 ハイサイドスイッチ

## 11. DC オフセット検出機能

本機能はアンプ出力に発生するオフセット電圧が規定するしきい値を超えた時に、1 ピンを使って、オフセット電圧の有無を知らせる機能です。

入力コンデンサのリーク等により出力に異常オフセット電圧が発生した際、その異常状態を応用回路にフィードバックし安全処置を行う場合に、本機能はその構成機能の一部(a)として使用可能です。

(a) オフセット電圧検知 → (b)正常/異常判断 → (c)安全処置 (スタンバイオンやミュートオン等)

なお、オフセット電圧の検出自体は、そのオフセット電圧が異常であるか否かにかかわらず、仕様で定められたしきい値電圧に達したところで検知します。

### 11.1 出力オフセット端子の動作説明

1 ピンのオフセット検出機能は、内蔵のオープンドレイントランジスタをオフセットの有無に応じてオンオフさせます。なお、ご使用にならない時は GND に短絡、もしくはオープンにてご使用ください。

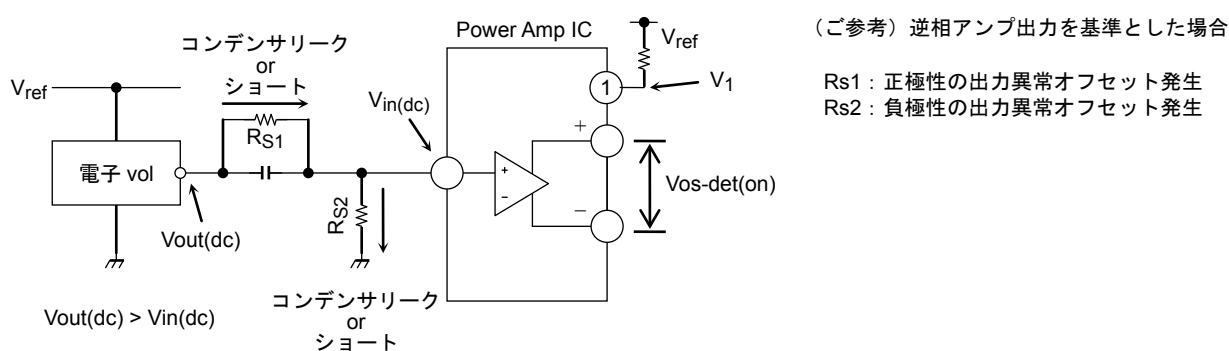


図 7 異常出力オフセット電圧の発生メカニズム

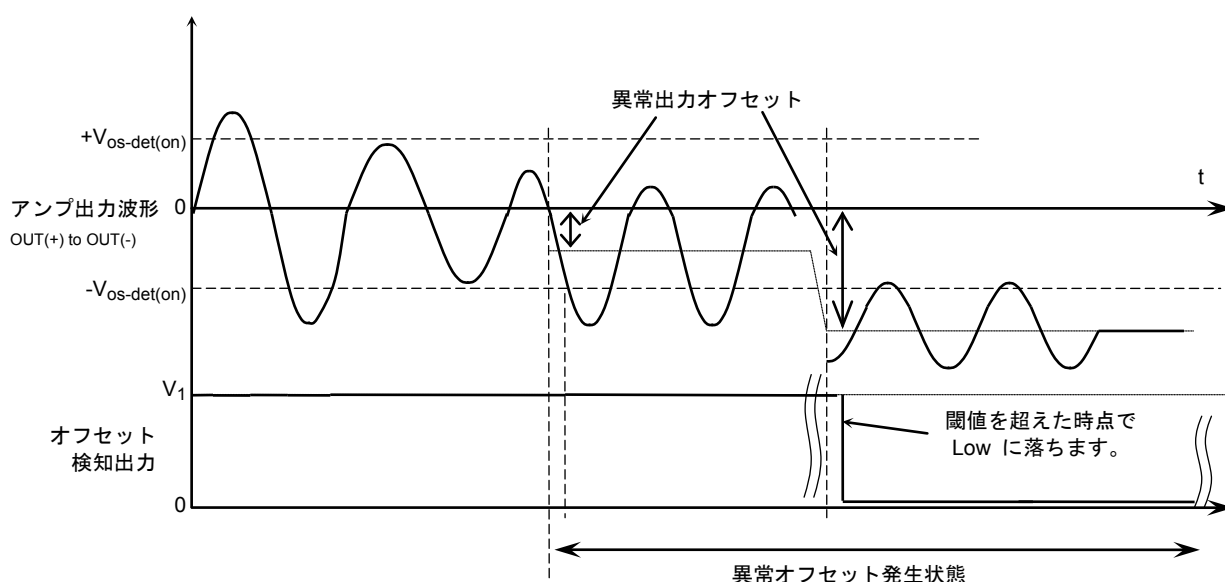


図 8 アンプ出力波形及び 1 ピン出力波形

## 12. 電源電圧低下に伴う、音切れ・ポップ音の軽減機能

本製品は電源電圧(V<sub>DD</sub>)が低下した際に、音切れやポップ音を軽減するアンプ回路を採用しています。

### 12.1 動作説明

本製品のアンプ回路は急峻な電源電圧(V<sub>DD</sub>)の低下の際に出力中点電位を  $1/4V_{DD}$  に切り換えヘッドルームを確保することにより、従来のパワーアンプ IC で発生していた音切れやポップ音を軽減しています。出力端子(V<sub>out</sub>)とリップル端子(V<sub>rip</sub>)の具体的な振る舞いを(図 9)に示します。

- (A)  $V_{DD} > V_{th1}$  通常動作
- (B)  $V_{DD} < V_{th1}$  ヘッドルームを確保するために、中点電位を V<sub>rip</sub> に切り替える。
- (C)  $V_{DD} < V_{th2}$  ミュートをかけると同時にリップル端子を急速放電させ、アンプ回路をオフにする。

それぞれの電圧値は次の通りとなります。

$$V_{rip} = 3V \quad (\text{リップル端子電圧})$$

$$V_{hr1} = 2.2V(\text{標準}), \quad V_{hr2} = 1.7V(\text{標準})$$

$$V_{th1} = V_{out} + V_{hr1} = 2V_{rip} + V_{hr1}, \quad V_{th2} = V_{rip} + V_{hr2}$$

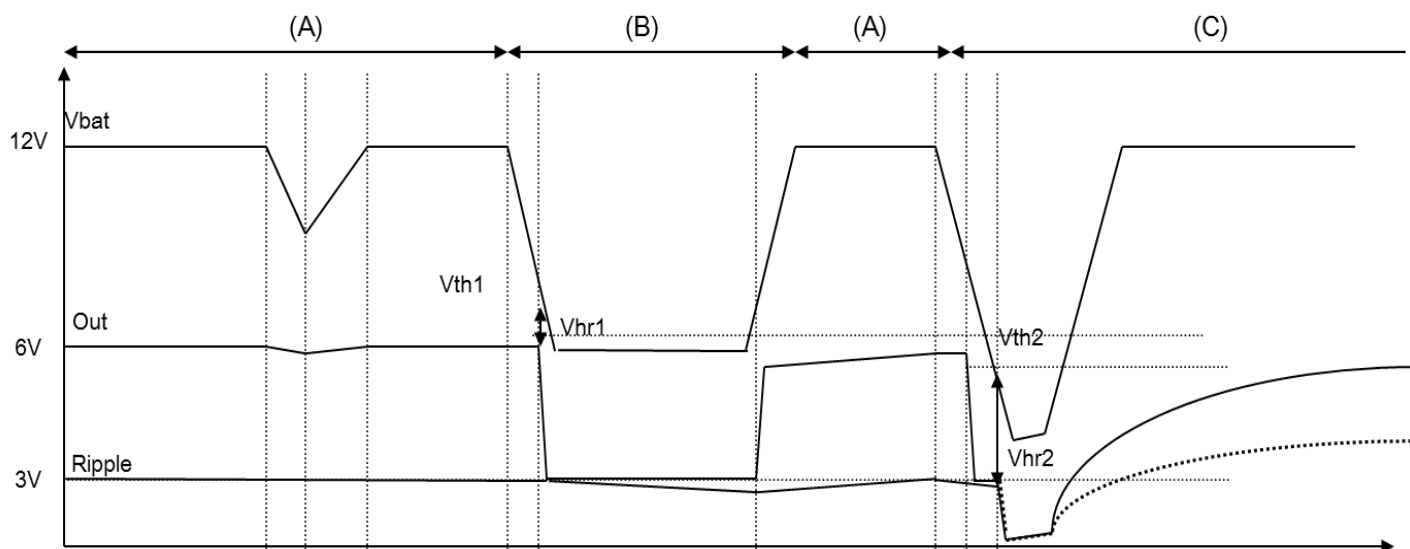


図 9  $V_{DD}$  低下時の出力中点電位

## 13. 保護機能

保護回路として、熱遮断、過電圧、天絡、地絡、負荷短絡に対する保護機能を内蔵しています。

### (1) 熱遮断

ジャンクション温度が  $150^{\circ}\text{C}$ (標準)を超えた場合に動作します。

動作した場合、下記のような順番で保護されます。

1. 最初に出力の減衰が始まり、温度上昇に応じて減衰量も増加します。
2. 出力減衰にも関わらず温度が上昇し続けた場合は全出力ともミュート状態になります。
3. 全出力がミュート状態になっても、さらに温度上昇が続く場合は、シャットダウン動作に入ります。

いずれの状態についても、温度が下がればその時点で自動復帰します。

### (2) 過電圧

電源  $V_{DD}$  に動作電源電圧を越える過電圧が印加された場合に動作します。電圧が下がれば自動復帰します。保護回路が動作した場合、4 出力全てのアンプバイアス及びハイサイドスイッチを OFF にするため、おのこの出力は遮断されます。保護が動作するしきい値は  $V_{DD} = 21.5\text{V}$ (標準)です。

### (3) 天絡、地絡、負荷短絡

アンプ出力が天絡、地絡(誤接続)され、IC 内部の電力増幅用トランジスタのロードラインが安全動作領域(SOA)を越えようとした時に保護回路が動作します。

保護回路が動作した場合、4 出力全てのアンプバイアスを OFF にするため出力は遮断されます。誤接続が解除されれば自動復帰します。

## 14. 絶対最大定格

(特に規定しない限り、 $T_a = 25^\circ\text{C}$ )

項 目	記 号	定 格	単 位	条件、補足説明	
瞬時電源電圧	$V_{DD}(\text{surge})$	50	V	0.2 秒以内	
静止電源電圧	$V_{DD}(\text{DC})$	25	V	1 分間印加最大電圧	
アンプ出力電流 (瞬時値)	$I_o(\text{peak})$	9	A		
消費電力	$P_D$	125	W	注 4	
ジャンクション温度	$T_j$	150	$^\circ\text{C}$	注 5	
動作温度	$T_{opr}$	-40~85	$^\circ\text{C}$		
保存温度	$T_{stg}$	-55~150	$^\circ\text{C}$		
端子間電位差	$V_{DD1} \sim V_{DD2}$	$dV_{1-2}$	$\pm 0.3$	V	$V_{DD1}$ と $V_{DD2}$ の許容差分電圧
	Pre-GND ~ PW-GND	$dV_{Gnd}$	$\pm 0.3$	V	Pre-GND と PW-GND の許容電位差
入力端子電圧	$V_{DD}$	$V_{DD1,2}$	6~18	V	$R_L = 4 \Omega$
	Stby	Stby	GND-0.3 ~ $V_{DD} + 0.3$	V	
	Mute	Mute	GND-0.3 ~ $V_{DD} + 0.3$	V	
	IN	In1,2,3,4	GND-0.3 ~ $V_{DD} + 0.3$	V	
	ACGND	ACG	GND-0.3 ~ $V_{DD} + 0.3$	V	
	Ripple	Rip	GND-0.3 ~ $V_{DD} + 0.3$	V	
	Diag	Diag	GND-0.3 ~ $V_{DD} + 0.3$	V	

絶対最大定格は瞬時たりとも超えてはならない規格です。

絶対最大定格を超えると IC の破壊や劣化や損傷の原因となり、IC 以外にも破壊や損傷や劣化を与える恐れがあります。いかなる動作条件においても必ず絶対最大定格を超えないように設計を行ってください。

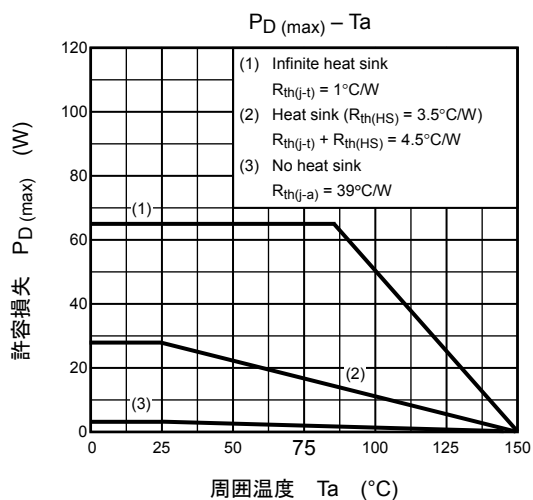
ご使用に際しては、記載された動作範囲内でご使用ください。

注 4 :  $T_a = 25^\circ\text{C}$ 、無限大放熱板使用時の外囲器熱抵抗 ( $R_{th(j-t)} = 1^\circ\text{C/W}$ )

注 5 : 外付け放熱板の取り付け不備等によりジャンクション温度の絶対最大定格を上回った場合でも、熱遮断保護

(Mute)が作動します。この場合のTAB温度は $160^\circ\text{C}$  (標準) です。なお、TAB温度はIC裏面(ヒートシンク部)の最高温部です。設計する際は、ジャンクション温度が定格値を超えないような熱設計を行ってください。

15. 許容損失特性



16. 動作範囲

項目	記号	条件	最小	標準	最大	単位
電源電圧	V <sub>DD</sub>	R <sub>L</sub> =4Ω	6	—	18	V
		R <sub>L</sub> =2Ω	6	—	16	V

## 17. 電気的特性

## 17.1 アンプ部 電気的特性

(特に指定なき場合,  $V_{DD}=13.2V$ ,  $f=1kHz$ ,  $R_{L\_amp}=4\Omega$ ,  $R_{L\_sw}=39\Omega$ ,  $V_{sb}/V_m=5V$ ,  $T_a=25^\circ C$ )

( )内の値は設計保証値

項目	記号	測定条件	最小	標準	最大	単位
無信号時電源電流	$I_Q$	$V_{IN} = 0V$	100	180	320	mA
出力電力	$P_{OUT MAX (1)}$	$V_{DD} = 15.2 V, \text{max POWER}$	—	49	—	W
	$P_{OUT MAX (2)}$	$V_{DD} = 14.4 V, \text{max POWER}$	—	44	—	
	$P_{OUT (1)}$	$V_{DD} = 14.4 V, \text{THD} = 10\%$	27	29	—	
	$P_{OUT (2)}$	$\text{THD} = 10\%$	21	24	—	
出力電力 ( $R_L = 2 \Omega$ )	$P_{OUT MAX (3)}$	$V_{DD} = 14.4 V, \text{max POWER}$	—	80	—	W
	$P_{OUT (3)}$	$V_{DD} = 14.4 V, \text{THD} = 10\%$	—	46	—	
	$P_{OUT (4)}$	$\text{THD} = 10\%$	—	45	—	
全高調波歪率	THD	$P_{OUT} = 5 W$	—	0.006	0.07	%
電圧利得	$G_V$	$V_{OUT} = 0.775 V_{rms}$	25	26	27	dB
チャンネル間電圧利得	$\Delta G_V$	$V_{OUT} = 0.775 V_{rms}$	-1.0	0	1.0	dB
出力雑音電圧	$V_{NO}$	$R_g = 0 \Omega, \text{DIN Audio}$	—	45	80	$\mu V$
リップル除去比	R.R.	$f_{rip} = 100 \text{ Hz}, R_g = 620 \Omega$ $V_{rip} = 0.775 V_{rms}$	50	70	—	dB
クロストーク	C.T.	$R_g = 620 \Omega$ $P_{OUT} = 4 W$	—	80	—	dB
出力オフセット電圧	$V_{OFFSET}$	—	-70	0	70	mV
入力抵抗	$R_{IN}$	—	—	100	—	k $\Omega$
スタンバイ電流	$I_{SB}$	スタンバイ状態, $V_4 = 0, V_{22} = 0$	—	0.01	1	$\mu A$
スタンバイ コントロール電圧	$V_{SB H}$	POWER: ON	2.2	—	$V_{DD}$	V
	$V_{SB L}$	POWER: OFF	0	—	0.8	
ミュート コントロール電圧	$V_M H$	MUTE: OFF	2.2	—	$V_{DD}$	V
	$V_M L$	MUTE: ON, $R_1 = 47 \text{ k}\Omega$	0	—	0.8	
ミュート減衰量	ATT M	MUTE: ON, DIN Audio $V_{OUT} = 7.75 V_{rms} \rightarrow \text{Mute: OFF}$	85	100	—	dB



## 17.2 ハイサイドスイッチ部 電気的特性

(特に指定なき場合,  $V_{DD}=13.2V$ ,  $f=1kHz$ ,  $R_{L\_amp}=4\Omega$ ,  $R_{L\_sw}=39\Omega$ ,  $V_{sb}/V_m=5V$ ,  $T_a=25^\circ C$ )

( )内の値は設計保証値

項目	記号	測定条件	最小	標準	最大	単位
過電流プロテクション	$I_{prot}$	$V_o = 12.6V$	400	600	800	mA
入出力電位差	$\Delta V_o$	$V_{sb}=5V$	—	0.45	(0.8)	V
オン時遅れ時間	$T_{don}$	$V_{o\_sw} \geq V_{DD} \times 0.95$	—	0.01	(1)	ms
オフ時遅れ時間	$T_{doff}$	$V_{o\_sw} \leq V_{DD} \times 0.05$	—	0.2	(1)	ms
スイッチオフ電圧	$V_{o\_sw}(L)$	$V_{sb}=0V$ , $R_{L\_sw}=10k\Omega$	0	0.01	0.1	V
逆流電流	$I_{hsw}$	$V_{DD}=0V$ , $(HSW=V_{DD}-\Delta v_o)$	—	—	200	$\mu A$
出力下限	VHSWL	$V_{DD}=4.5V$ , $I_{OUT}=0\sim 100mA$	3	—	—	V

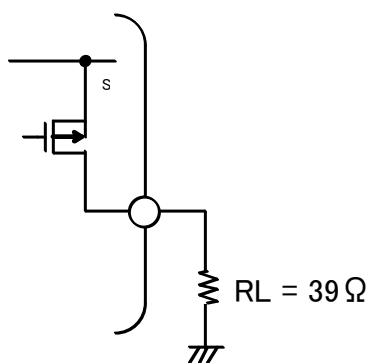


図 10 ハイサイドスイッチ測定回路

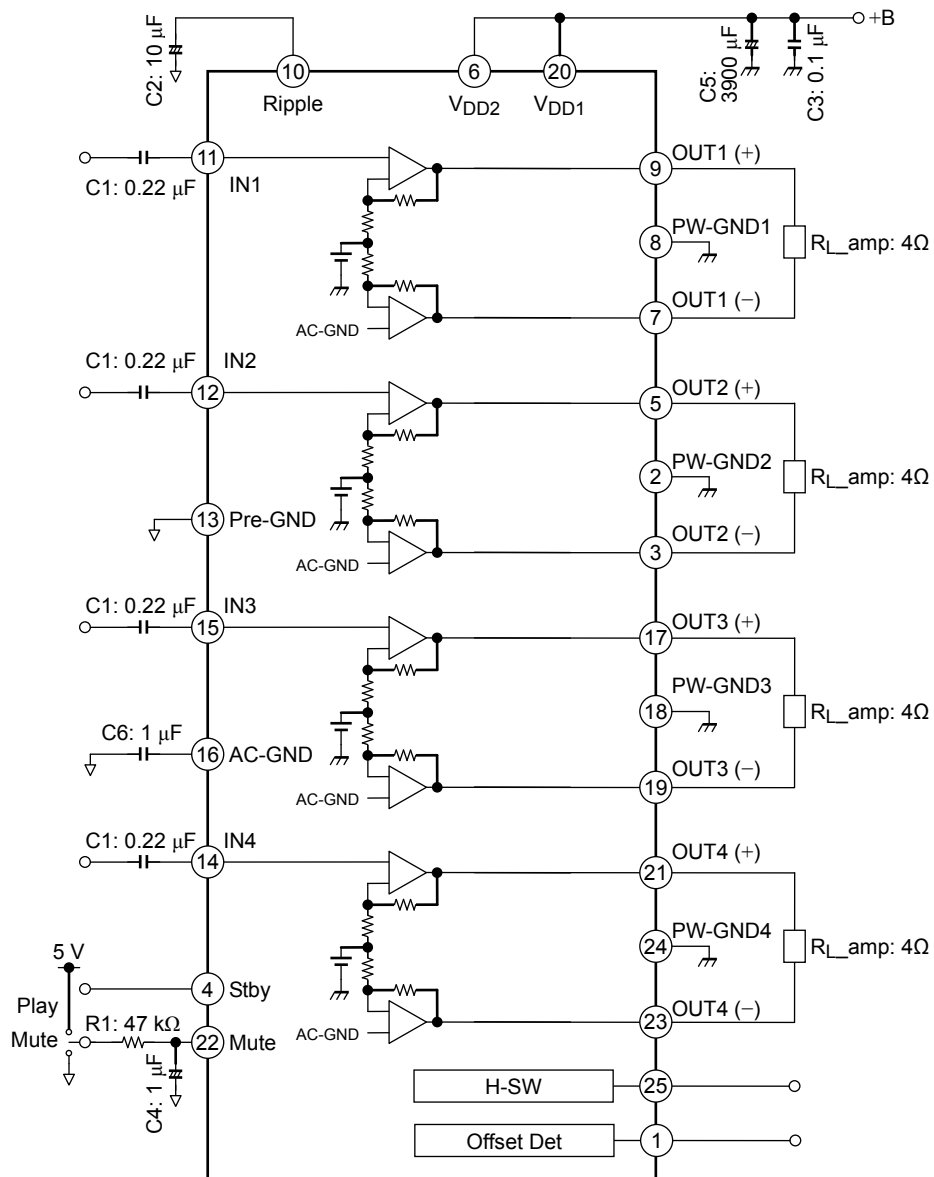
## 17.3 出力オフセット検出部 電気的特性

(特に指定なき場合,  $V_{DD}=13.2V$ ,  $f=1kHz$ ,  $R_{L\_amp}=4\Omega$ ,  $R_{pull-up}=10k\Omega$ ,  $V_{sb}/V_{ref}=5V$ ,  $T_a=25^\circ C$ )

( )内の値は設計保証値

項 目	記 号	測 定 条 件	最小	標準	最大	単位
出力オフセット検出使用可能電源電圧	$V_{DD\_offset1}$	$V_{sb}=5V$ , $V_{ref}=5V$	6	—	18	V
出力オフセット検出電圧	$V_{os1-det(on)}$	$V_{sb}=5V$ , $V_{o(+)}-V_{o(-)}$	$\pm 1.0$	$\pm 1.5$	$\pm 2.0$	V
検出機能動作時飽和電圧	P1-sat	$R_{pull-up}=10k\Omega$ , $V_{ref}=5.0V$ 検出時 (端子 Low)	—	100	500	mV
出力オフセット検出時間	Dtime	無信号時	—	300	500	ms

18. 測定回路



19. 特性図

19.1 出力電力に対する全高調波歪率

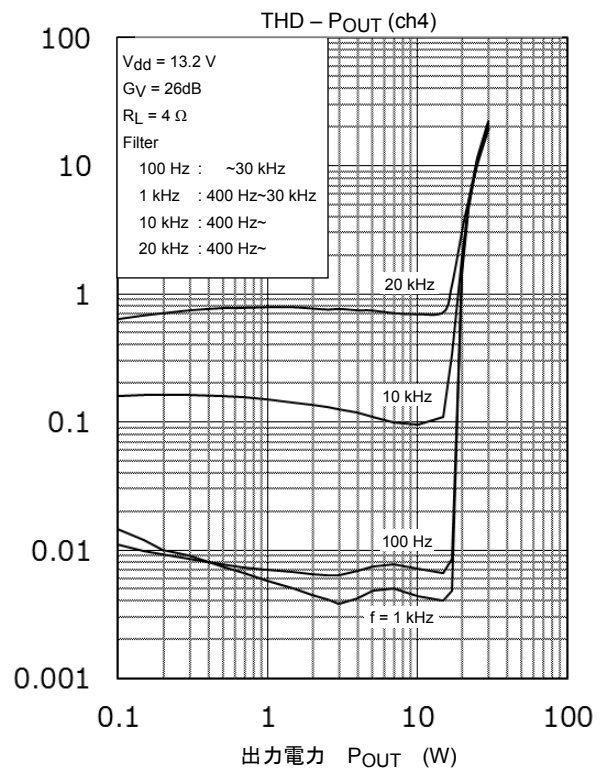
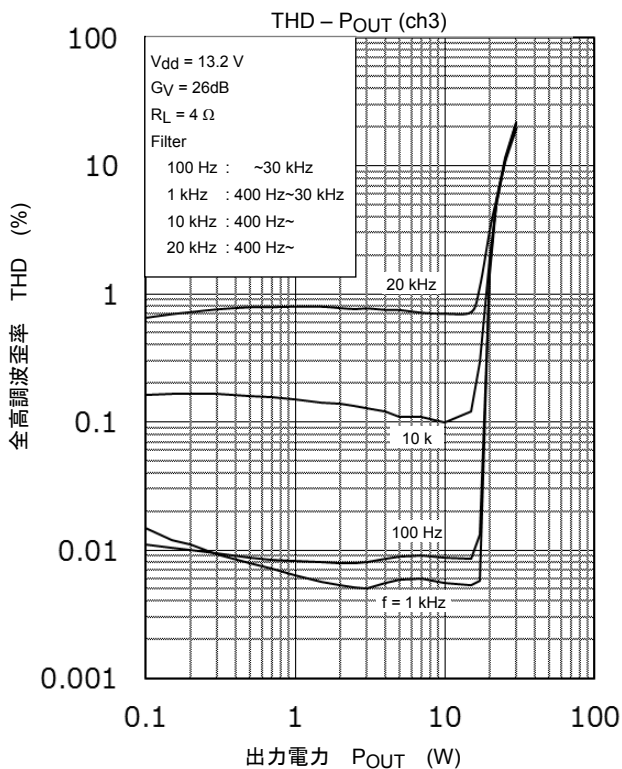
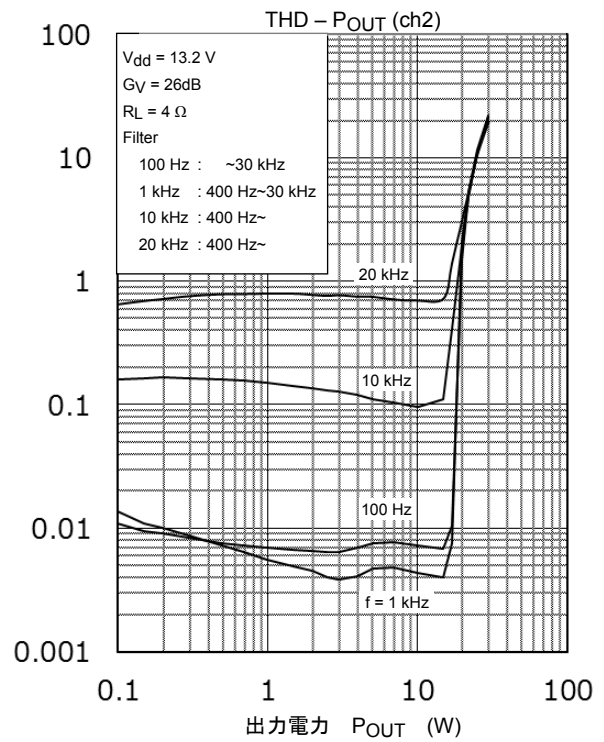
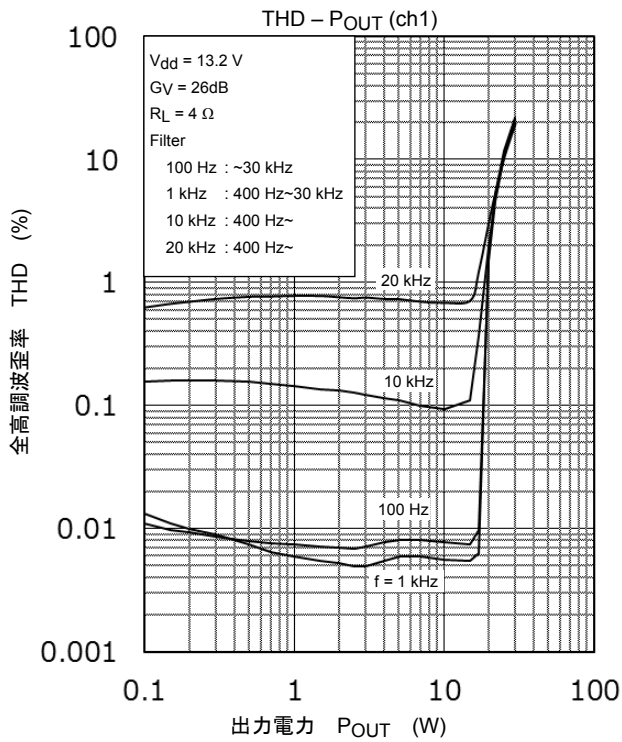


図 11-1 周波数ごとの全高調波歪率 (R<sub>L</sub> = 4 Ω)

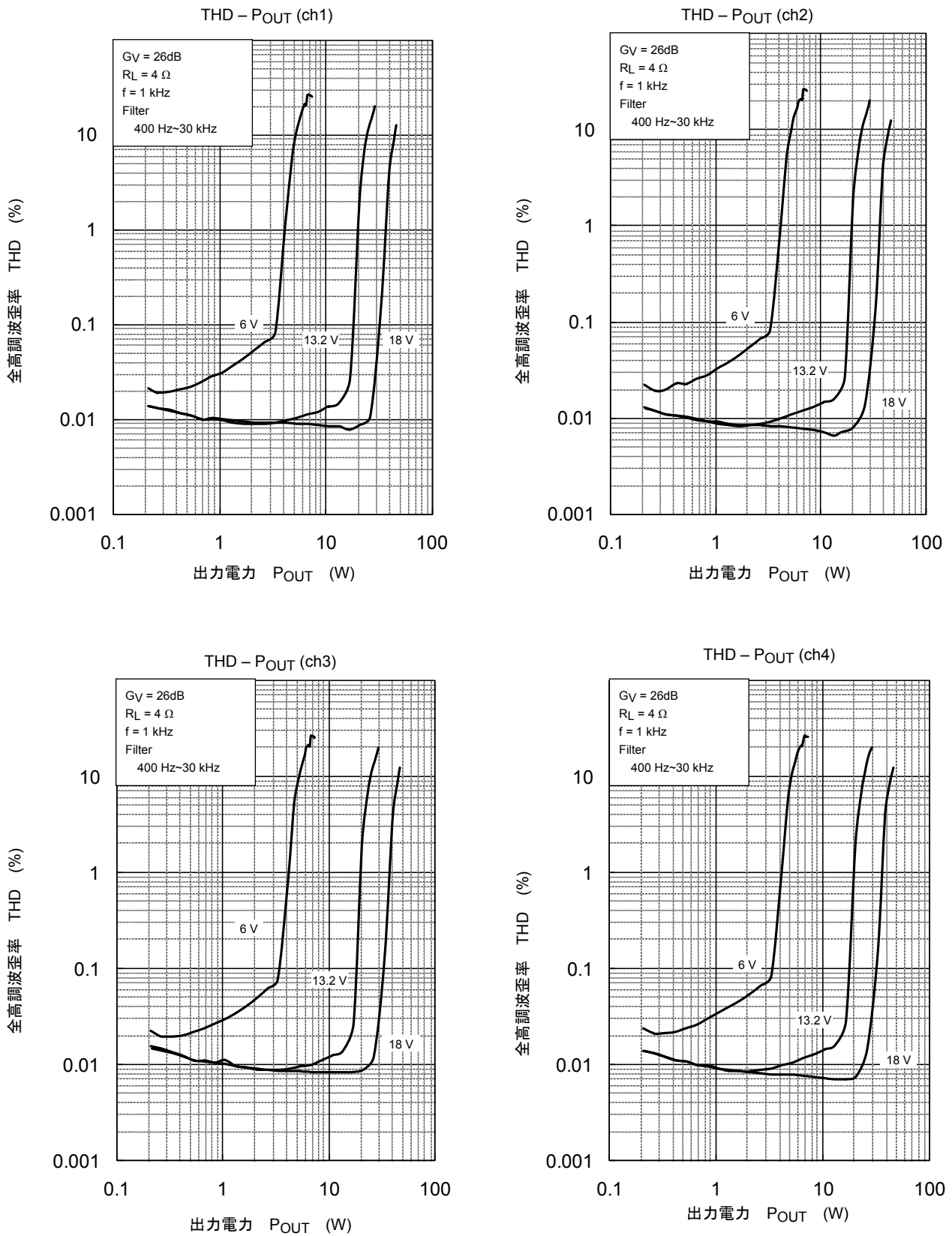


図 11-2 電源電圧による全高調波歪率 ( $R_L = 4\ \Omega$ )

19.2 各種周波数特性

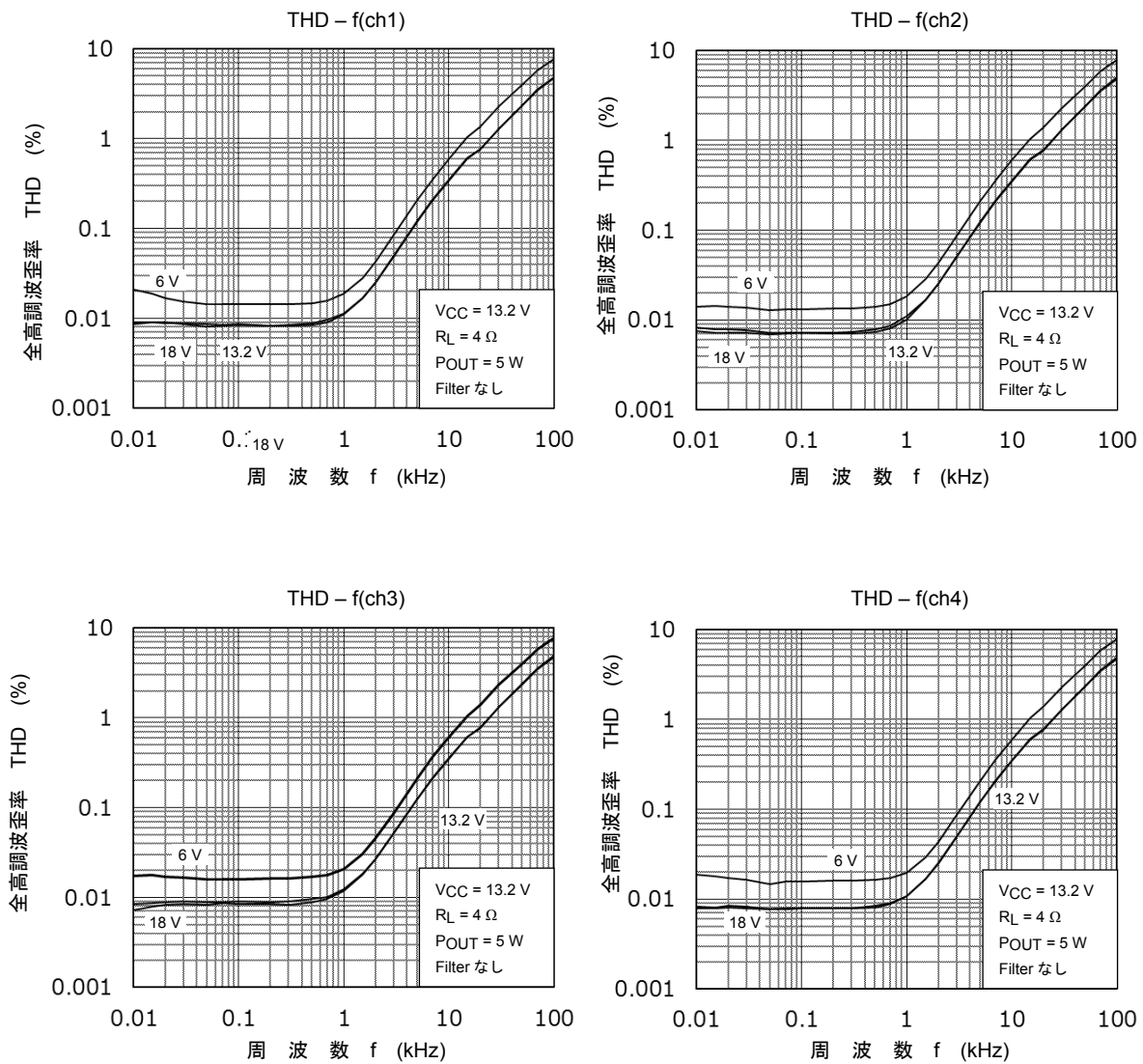


図 11-3 全高調波歪率の周波数特性

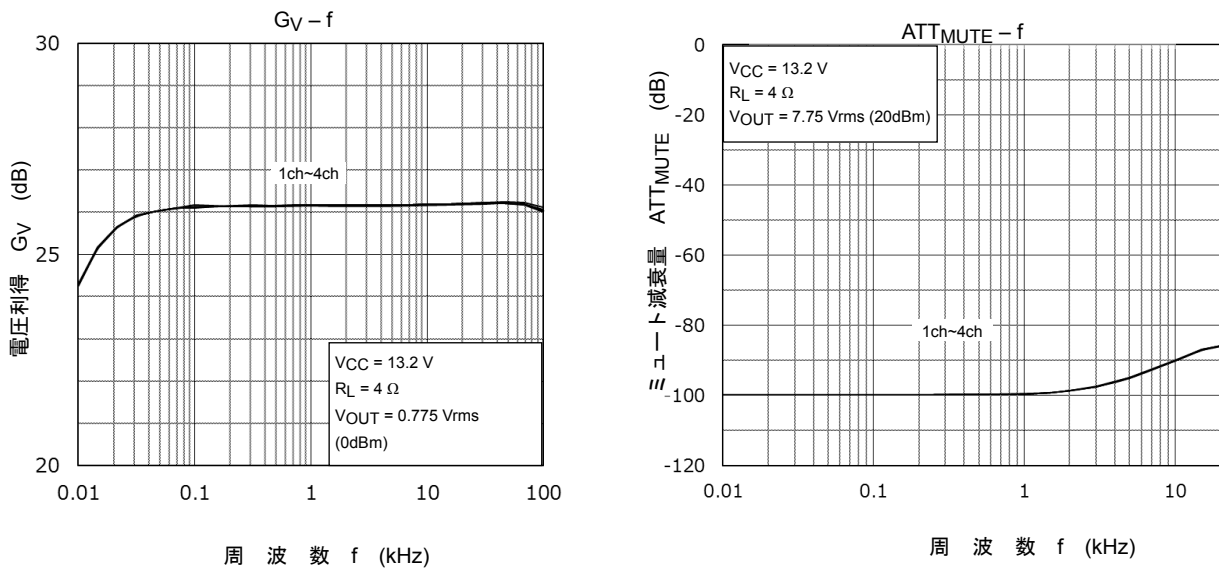


図 11-4 電圧利得、ミュート減衰量の周波数特性

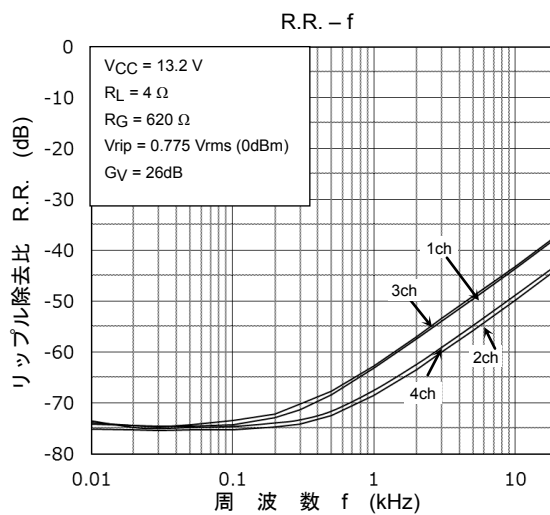


図 11-5 リップル除去比の周波数特性

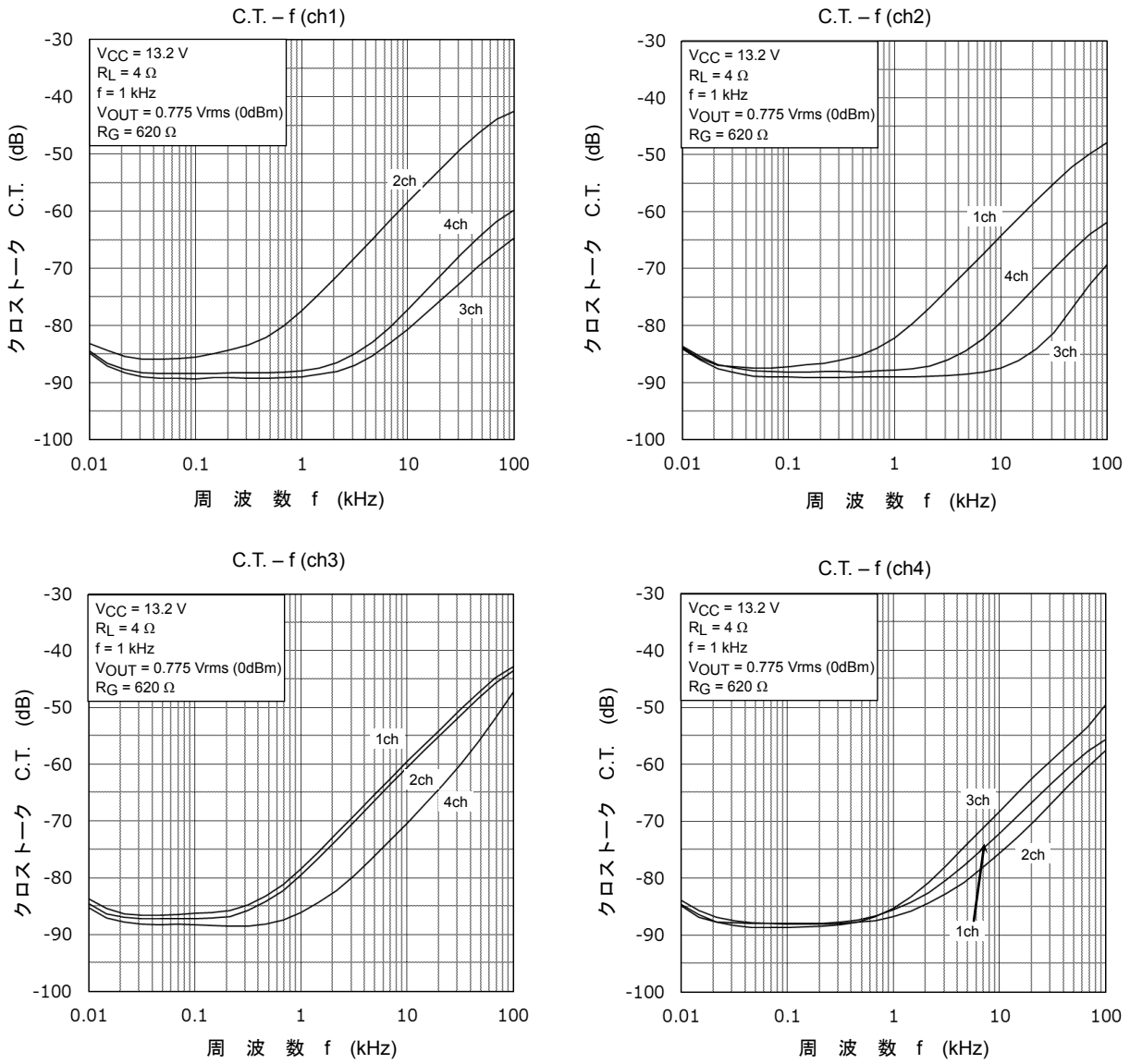
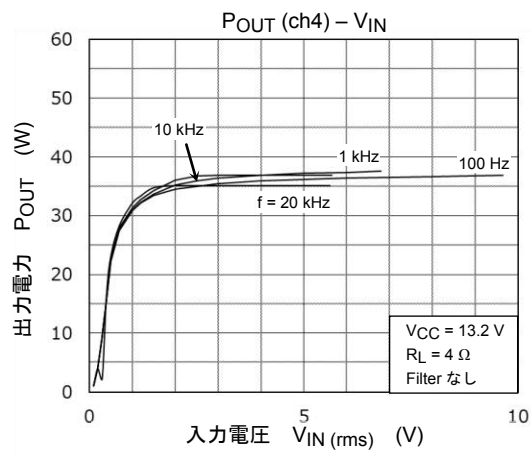
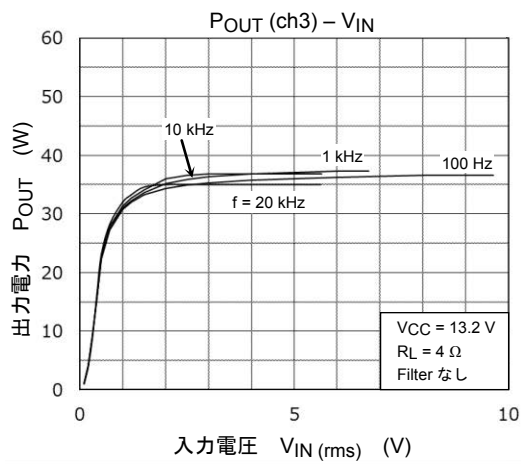
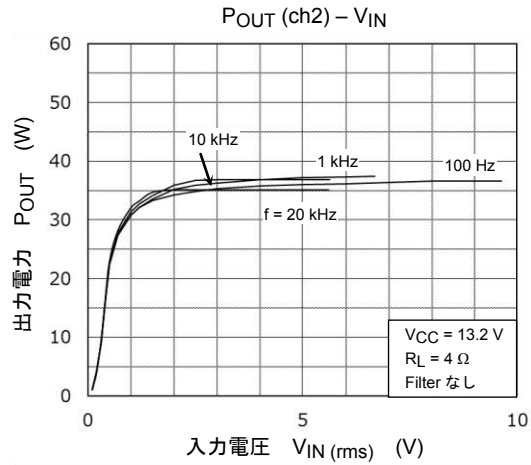
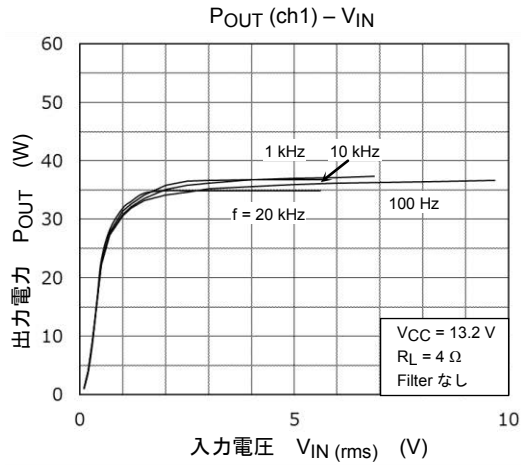


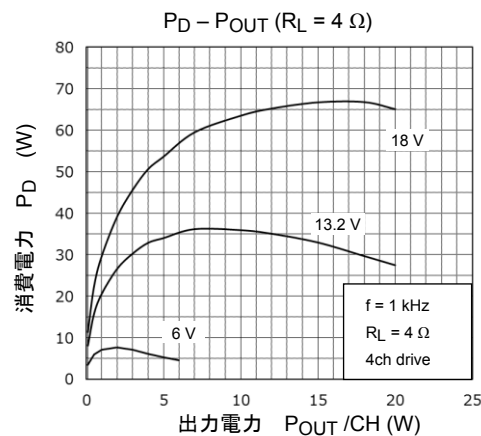
図 11-6 クロストークの周波数特性



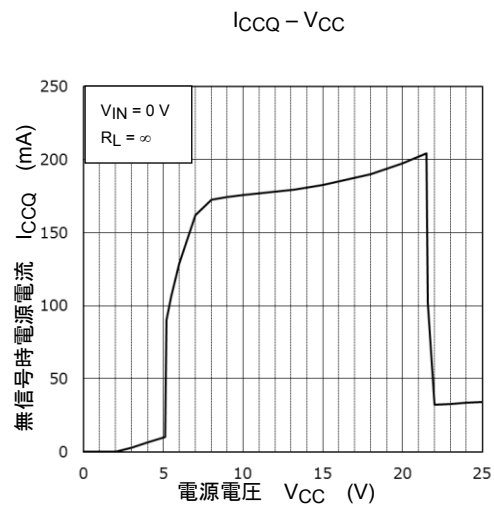
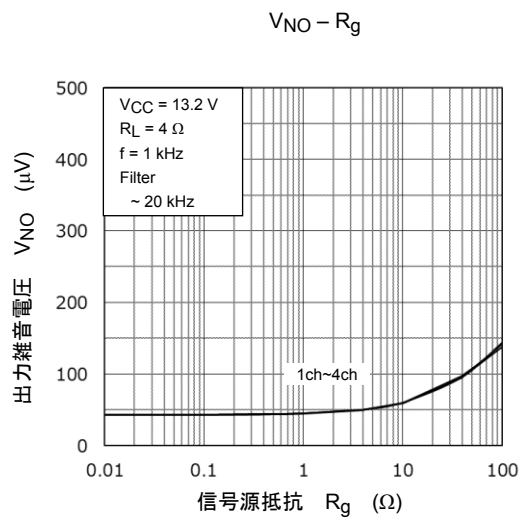
19.3 入力電圧に対する出力電力特性



19.4 出力電力に対する消費電力



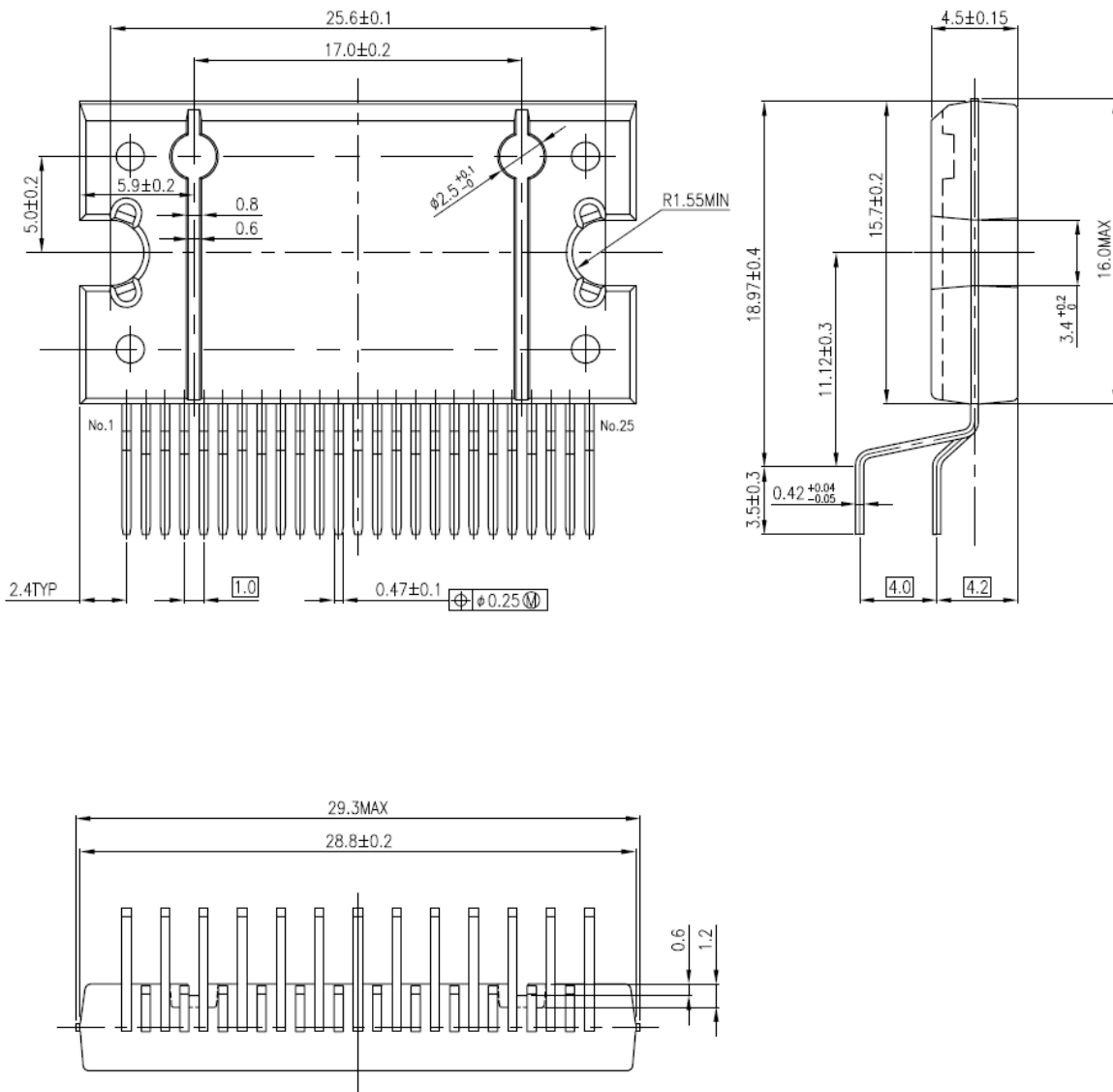
19.5 その他特性



**20. 外形図**

HZIP25-P-1.00F

Unit: mm



質量: 7.7 g (標準)

## 21. 使用上のご注意

- 過電流の発生や IC の故障の場合に大電流が流れ続けないように、適切な電源ヒューズ(10A)を使用することを推奨します。IC は絶対最大定格を超えた使い方、誤った配線、および配線や負荷から誘起される異常パルスノイズなどが原因で破壊することがあり、この結果、IC に大電流が流れ続けることで、発煙・発火に至ることがあります。破壊における大電流の流出入を想定し、影響を最小限にするため、ヒューズの容量や溶断時間、挿入回路位置などの適切な設定が必要となります。
- モータの駆動など、コイルのような誘導性負荷がある場合、ON 時の突入電流や OFF 時の逆起電力による負極性の電流に起因するデバイスの誤動作あるいは破壊を防止するための保護回路を接続してください。保護回路として用いる電流制限抵抗や逆起電力吸収用ダイオードなどの接続は、IC の個別技術資料または IC データブックを参照してください。IC が破壊した場合、傷害を負ったり発煙・発火に至ることがあります。
- 保護機能が内蔵されている IC には、安定した電源を使用してください。電源が不安定な場合、保護機能が動作せず、IC が破壊することがあります。IC の破壊により、傷害を負ったり発煙・発火に至ることがあります。
- パワーアンプおよびレギュレータなどの外部部品（入力および負帰還コンデンサなど）や負荷部品（スピーカなど）の選定は十分に考慮してください。入力および負帰還コンデンサなどのリーク電流が大きい場合には、IC の出力 DC 電圧が大きくなります。この出力電圧を入力耐電圧が低いスピーカに接続すると、過電流の発生や IC の故障によりスピーカの発煙・発火に至ることがあります。（IC 自体も発煙・発火する場合があります。）特に出力 DC 電圧を直接スピーカに入力する BTL (Bridge Tied Load) 接続方式の IC を用いる際は留意が必要です。
- 過電流保護回路  
過電流制限回路（通常：カレントリミッタ回路）はどのような場合でも IC を保護するわけではありません。動作後は、速やかに過電流状態を解除するようお願いいたします。絶対最大定格を超えた場合など、ご使用方法や状況により、過電流制限回路が正常に動作しなかったり、動作する前に IC が破壊したりすることがあります。また、動作後、長時間過電流が流れ続けた場合、ご使用方法や状況によっては、IC が発熱などにより破壊することがあります。
- 熱遮断回路  
熱遮断回路（通常：サーマルシャットダウン回路）は、どのような場合でも IC を保護するわけではありません。動作後は、速やかに発熱状態を解除するようお願いいたします。絶対最大定格を超えて使用した場合など、ご使用法や状況により、熱遮断回路が正常に動作しなかったり、動作する前に IC が破壊したりすることがあります。
- 放熱設計  
パワーアンプ、レギュレータ、ドライバなどの、大電流が流出入する IC の使用に際しては、適切な放熱を行い、規定接合温度 (Tj) 以下になるように設計してください。これらの IC は通常使用時においても、自己発熱をします。IC 放熱設計が不十分な場合、IC の寿命の低下・特性劣化・破壊が発生することがあります。また、IC の発熱に伴い、周辺に使用されている部品への影響も考慮して設計してください。
- 放熱板への取り付け  
パワー IC に放熱板を取り付ける際は、過度な機械的ストレスが IC に加わらないようにしてください。過度の機械的ストレスが加わった場合、パッケージのクラックによる信頼性低下や内部 IC チップの破壊などが起こります。また、IC によってはシリコンラバーの使用を禁止しているものもありますので確認してください。パワー IC の放熱設計や放熱板の取り付けに際しては、個別技術資料または IC データブックを参照してください。

## 製品取り扱い上のお願い

- 本資料に掲載されているハードウェア、ソフトウェアおよびシステム（以下、本製品という）に関する情報等、本資料の掲載内容は、技術の進歩などにより予告なしに変更されることがあります。
- 文書による当社の事前の承諾なしに本資料の転載複製を禁じます。また、文書による当社の事前の承諾を得て本資料を転載複製する場合でも、記載内容に一切変更を加えたり、削除したりしないでください。
- 当社は品質、信頼性の向上に努めていますが、半導体・ストレージ製品は一般に誤作動または故障する場合があります。本製品をご使用頂く場合は、本製品の誤作動や故障により生命・身体・財産が侵害されることのないように、お客様の責任において、お客様のハードウェア・ソフトウェア・システムに必要な安全設計を行うことをお願いいたします。なお、設計および使用に際しては、本製品に関する最新の情報（本資料、仕様書、データシート、アプリケーションノート、半導体信頼性ハンドブックなど）および本製品が使用される機器の取扱説明書、操作説明書などをご確認の上、これに従ってください。また、上記資料などに記載の製品データ、図、表などに示す技術的な内容、プログラム、アルゴリズムその他応用回路例などの情報を使用する場合は、お客様の製品単独およびシステム全体で十分に評価し、お客様の責任において適用可否を判断してください。
- 本製品は、特別に高い品質・信頼性が要求され、またはその故障や誤作動が生命・身体に危害を及ぼす恐れ、膨大な財産損害を引き起こす恐れ、もしくは社会に深刻な影響を及ぼす恐れのある機器（以下“特定用途”という）に使用されることは意図されていませんし、保証もされていません。特定用途には原子力関連機器、航空・宇宙機器、医療機器、車載・輸送機器、列車・船舶機器、交通信号機器、燃焼・爆発制御機器、各種安全関連機器、昇降機器、電力機器、金融関連機器などが含まれますが、本資料に個別に記載する用途は除きます。特定用途に使用された場合には、当社は一切の責任を負いません。なお、詳細は当社営業窓口までお問い合わせください。
- 本製品を分解、解析、リバースエンジニアリング、改造、改変、翻案、複製等しないでください。
- 本製品を、国内外の法令、規則及び命令により、製造、使用、販売を禁止されている製品に使用することはできません。
- 本資料に掲載してある技術情報は、製品の代表的動作・応用を説明するためのもので、その使用に際して当社及び第三者の知的財産権その他の権利に対する保証または実施権の許諾を行うものではありません。
- 別途、書面による契約またはお客様と当社が合意した仕様書がない限り、当社は、本製品および技術情報に関して、明示的にも黙示的にも一切の保証（機能動作の保証、商品性の保証、特定目的への合致の保証、情報の正確性の保証、第三者の権利の非侵害保証を含むがこれに限らない。）をしておりません。
- 本製品、または本資料に掲載されている技術情報を、大量破壊兵器の開発等の目的、軍事利用の目的、あるいはその他軍事情報の目的で使用しないでください。また、輸出に際しては、「外国為替及び外国貿易法」、「米国輸出管理規則」等、適用ある輸出関連法令を遵守し、それらの定めるところにより必要な手続を行ってください。
- 本製品のRoHS適合性など、詳細につきましては製品個別に必ず当社営業窓口までお問い合わせください。本製品のご使用に際しては、特定の物質の含有・使用を規制するRoHS指令等、適用ある環境関連法令を十分調査の上、かかる法令に適合するようご使用ください。お客様がかかる法令を遵守しないことにより生じた損害に関して、当社は一切の責任を負いかねます。