

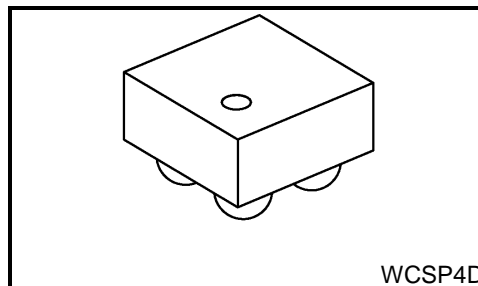
TCK106AG, TCK107AG, TCK108AG

1.0 A Load Switch IC with Slew Rate Control Driver in Ultra Small Package

低電圧動作、低オン抵抗、低消費電流、スルーレートコントロール機能付き、CMOS プロセスのロードスイッチ IC です。

1.1 ~ 5.5 V の幅広い動作電圧範囲と 34 mΩ (標準)(@ $V_{IN} = 5.0$ V, -0.5 A) の低オン抵抗特性を特徴としています。出力電流は最大 1.0 A まで使用可能です。また、TCK107AG および TCK108AG はオートディスチャージ機能を内蔵しております。

パッケージは超小型の 0.4 mm ピッチ WCSP4D (0.79 mm x 0.79 mm, t: 0.55 mm) であるため、携帯機器などの高密度実装が求められるアプリケーションに最適です。



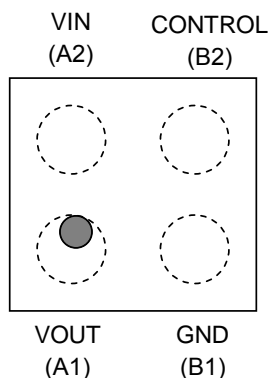
WCSP4D

質量: 0.79 mg (標準)

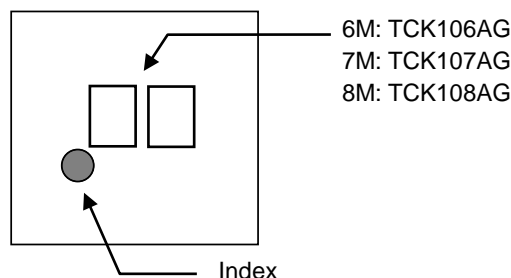
特長

- 低オン抵抗特性です。
 - $R_{ON} = 34$ mΩ (標準) @ $V_{IN} = 5.0$ V, -0.5 A
 - $R_{ON} = 42$ mΩ (標準) @ $V_{IN} = 3.3$ V, -0.5 A
 - $R_{ON} = 71$ mΩ (標準) @ $V_{IN} = 1.8$ V, -0.5 A
 - $R_{ON} = 139$ mΩ (標準) @ $V_{IN} = 1.2$ V, -0.2 A
 - $R_{ON} = 176$ mΩ (標準) @ $V_{IN} = 1.1$ V, -0.2 A
 - 低消費電流特性です。
 - $I_Q = 110$ nA (標準) @ $V_{IN} = 5.5$ V, 0 mA
 - 最大出力電流が大きい。(I_{OUT} = 1.0 A)
 - 幅広い動作電圧範囲です。(V_{IN} = 1.1 ~ 5.5 V)
 - スルーレートコントロール回路内蔵です。
 - オートディスチャージ機能内蔵です。(TCK107AG, TCK108AG)
 - Active High 品のコントロール端子はプルダウン接続です。(TCK106AG, TCK107AG)
 - Active Low 品あり。(TCK108AG)
- 超小型パッケージ WCSP4D (0.79 mm x 0.79 mm, t: 0.55 mm) です。

端子接続図 (top view)



現品表示



製品量産開始時期
2015-06

絶対最大定格 (Ta = 25°C)

項目	記号	定格	単位
入力電圧	V _{IN}	-0.3 ~ 6.0	V
コントロール電圧	V _{CT}	-0.3 ~ 6.0	V
出力電圧	V _{OUT}	-0.3 ~ V _{IN} + 0.3 (注1)	V
出力電流	I _{OUT}	DC 1.0	A
消費電力	P _D	800 (注2)	mW
動作温度	T _{opr}	-40 ~ 85	°C
接合温度	T _j	150	°C
保存温度	T _{stg}	-55 to 150	°C

注: 本製品の使用条件 (使用温度/電流/電圧など) が絶対最大定格/動作範囲以内での使用においても、高負荷 (高温および大電流/高電圧印加、多大な温度変化など) で連続して使用される場合は、信頼性が著しく低下するおそれがあります。

弊社半導体信頼性ハンドブック (取り扱い上のご注意とお願いおよびディレーティングの考え方と方法) および個別信頼性情報 (信頼性試験レポート、推定故障率など) をご確認の上、適切な信頼性設計をお願いします。

注1: $V_{IN} + 0.3 \leq 6.0\text{ V}$

注2: ガラスエポキシ(FR4)

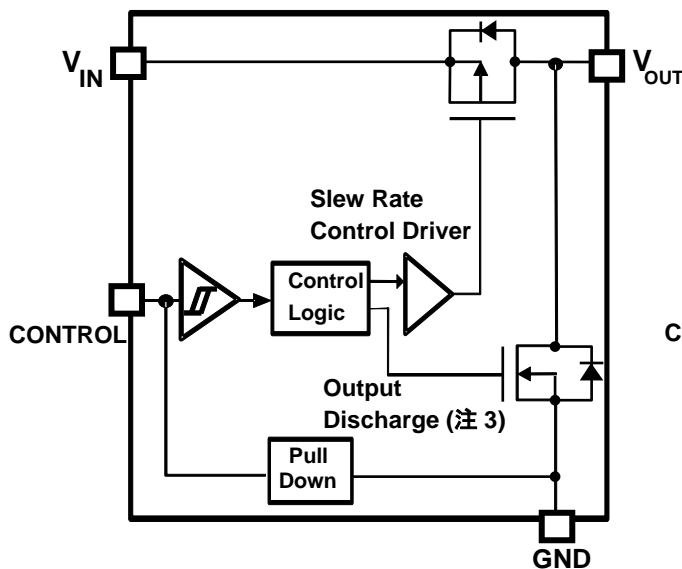
基板面積: 40 mm x 40 mm (両面基板)

配線率: 表面 約 50%, 裏面 約 50%

スルーホール: 直径 0.5 mm x 28

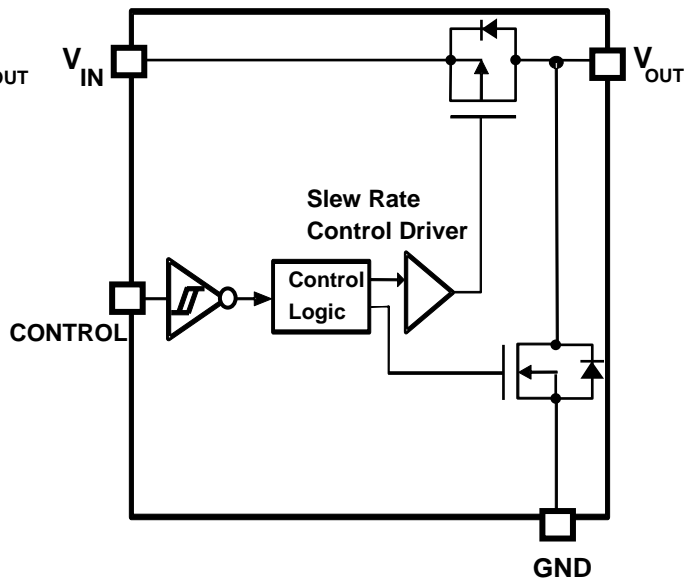
ブロック図

TCK106AG , TCK107AG



注3: TCK107AG のみ

TCK108AG



動作条件

項目	記号	条件	最小	最大	単位
入力電圧	V _{IN}	—	1.1	5.5	V
出力電流	I _{OUT}	—		1.0	A
コントロール電圧 (High)	V _{IH}	$1.1\text{ V} \leq V_{IN} \leq 5.5\text{ V}$	0.9	—	V
コントロール電圧 (Low)	V _{IL}		—	0.4	V

電気的特性

DC 特性 (Ta = -40 ~ 85°C)

項目	記号	測定条件	最小	標準	最大	単位
消費電流 (ON)	I _Q	V _{IN} = V _{CT} = 5.5 V, I _{OUT} = 0 mA	—	110	230	nA
		TCK106AG TCK107AG				
スタンバイ電流 (OFF)	I _{Q(OFF)}	V _{IN} = 5.5 V, V _{CT} = 0 V, V _{OUT} = OPEN (注4)	—	65	150	nA
		TCK106AG TCK107AG				
スイッチリーク電流 (OFF)	I _{SD(OFF)}	V _{IN} = 5.5 V, V _{CT} = 0 V, V _{OUT} = GND	—	14	1000	nA
		TCK106AG TCK107AG				
オン抵抗	R _{ON}	V _{IN} = 5.0 V, I _{OUT} = -0.5 A	—	34	55	mΩ
		V _{IN} = 3.3 V, I _{OUT} = -0.5 A	—	42	68	
		V _{IN} = 1.8 V, I _{OUT} = -0.5 A	—	71	105	
		V _{IN} = 1.2 V, I _{OUT} = -0.2 A	—	139	220	
		V _{IN} = 1.1 V, I _{OUT} = -0.2 A	—	176	—	
出力ディスチャージオン抵抗	R _{SD}	— (TCK107AG, TCK108AG)	—	100	—	Ω

注4：スイッチリーク電流(OFF)は含んでいません

AC 特性(Ta = 25°C)

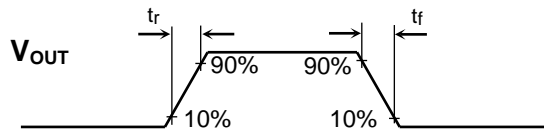
V_{IN} = 1.2 V

項目	記号	測定条件(図1)	最小	標準	最大	単位	
V _{OUT} rise time	t _r	R _L =500 Ω, C _L =0.1 μF	—	290	—	μs	
V _{OUT} fall time	t _f	R _L =500 Ω, C _L =0.1 μF	TCK107AG	—	30	—	μs
			TCK108AG	—	104	—	
			TCK106AG	—	—	—	
Turn on delay	t _{ON}	R _L =500 Ω, C _L =0.1 μF	—	305	—	μs	
Turn off delay	t _{OFF}	R _L =500 Ω, C _L =0.1 μF	—	5	—	μs	

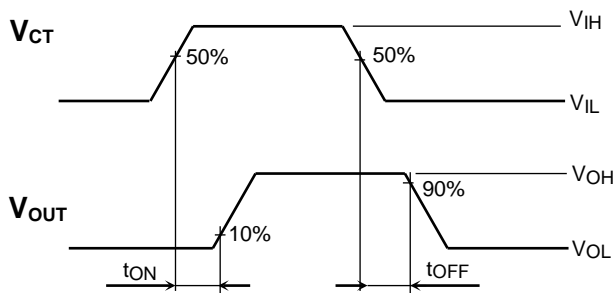
V_{IN} = 3.3 V

項目	記号	測定条件(図1)	最小	標準	最大	単位	
V _{OUT} rise time	t _r	R _L =500 Ω, C _L =0.1 μF	—	130	—	μs	
V _{OUT} fall time	t _f	R _L =500 Ω, C _L =0.1 μF	TCK107AG	—	25	—	μs
			TCK108AG	—	110	—	
			TCK106AG	—	—	—	
Turn on delay	t _{ON}	R _L =500 Ω, C _L =0.1 μF	—	100	—	μs	
Turn off delay	t _{OFF}	R _L =500 Ω, C _L =0.1 μF	—	10	—	μs	

AC Waveform



TCK106AG, TCK107AG



TCK108AG

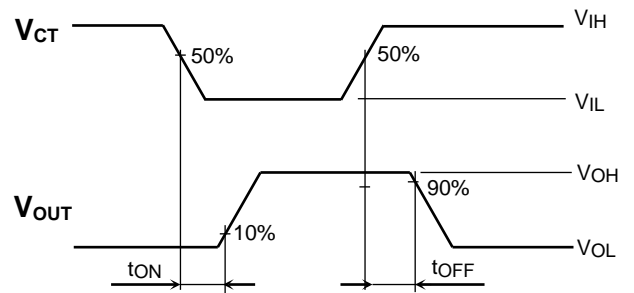
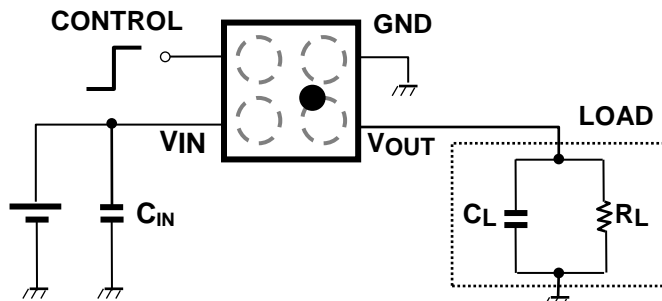


図1 t_r, t_f, t_{ON}, t_{OFF} Waveforms

アプリケーションノート

1. 使用回路例 (top view)

TCK106AG, TCK107AG, TCK108AG の使用回路例を下記に示します。



品番	コントロール端子電圧	出力電圧
TCK106AG	HIGH	ON
	LOW	OFF
TCK107AG	OPEN	OFF
TCK108AG	HIGH	OFF
	LOW	ON

1) 入力コンデンサ C_{IN}

TCK106AG, TCK107AG, TCK108AG の動作保証で、外付けとして入力コンデンサ C_{IN} を特に必要としませんが、供給元の電源安定度の向上と急しゅんな出力電流変化による電圧ドロップを抑制する上で C_{IN} の使用は効果的です。安定した電源にするために C_{IN} をできるだけ V_{IN} の近くに実装をしてください。なお、 C_{IN} の値によっては $V_{IN} < V_{OUT}$ となり IC 内部の出力 p-ch MOSFET の寄生ダイオードを通じて、出力 V_{OUT} から入力 V_{IN} 側に逆流する可能性があります。このような場合、入力コンデンサ C_{IN} の選定にあたっては C_L よりも十分大きな容量を選択してください。

2) 出力コンデンサ

TCK106AG, TCK107AG, TCK108AG の動作保証で、外付けとして出力コンデンサ C_{OUT} を特に必要としません。ただし、負荷によっては、出力電圧の過渡応答、基板レイアウト、IC 内部の寄生成分によるオーバシュートやアンダシュートが生じる可能性があります。このような場合、 $0.1\mu\text{F}$ 以上の出力コンデンサを使用してください。

3) コントロール端子

TCK106AG, TCK107AG は、Active High の製品です。入力シュミット付きコントロール電圧によって出力 p-ch MOSFET およびディスチャージ用 n-ch MOSFET の ON/OFF 動作を行います。コントロール端子が High 状態では出力 p-ch MOSFET が ON し、ディスチャージ用 n-ch MOSFET は OFF となり、Low 状態では、それぞれその逆の動作となります。なお、コントロール端子は、GND 端子と等価的に数 $\text{M}\Omega$ でプルダウン接続されておりますので、コントロール端子の電位が不定(オープン状態)の場合、IC 動作は OFF 状態となります。

TCK108AG は、Active Low の製品です。コントロール端子はオープン接続となっておりますので、コントロール端子の電位は High または Low に必ず固定してご使用ください。

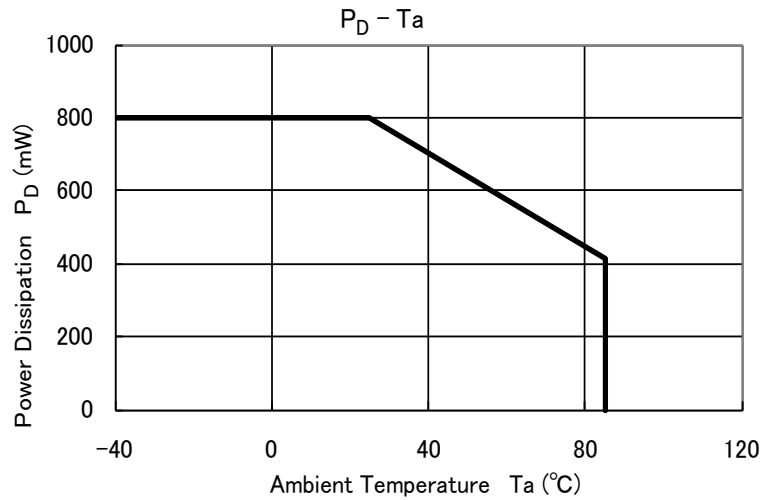
また、TCK106AG, TCK107AG, TCK108AG のコントロール端子はトレラント機能をもっており、コントロール電圧 V_{CT} が入力電圧 V_{IN} よりも高い場合でも、ご使用いただけます。

2. 許容損失

TCK106AG, TCK107AG, TCK108AG の許容損失は基板実装時を絶対最大定格で規定しております。基板は以下に示すサイズで測定しています。

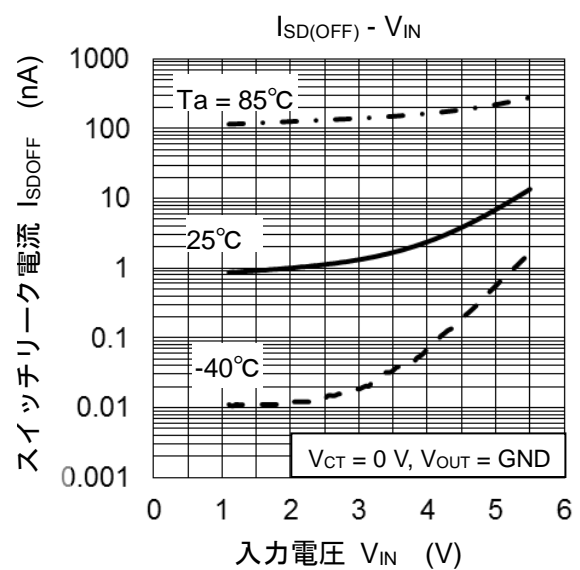
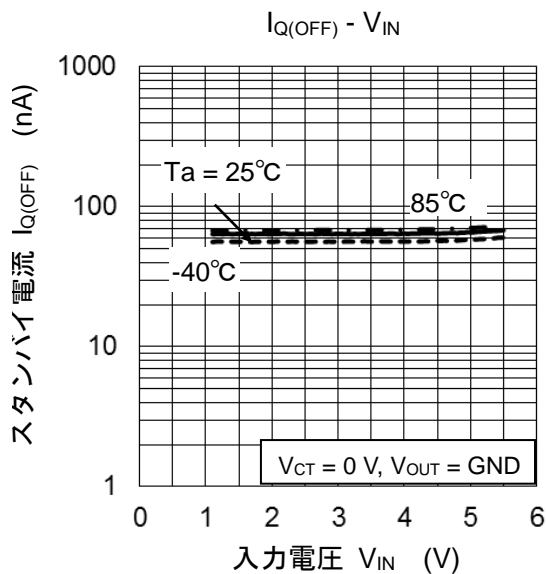
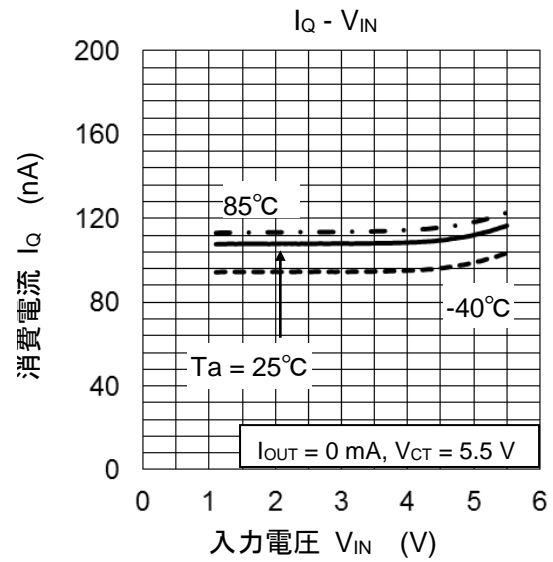
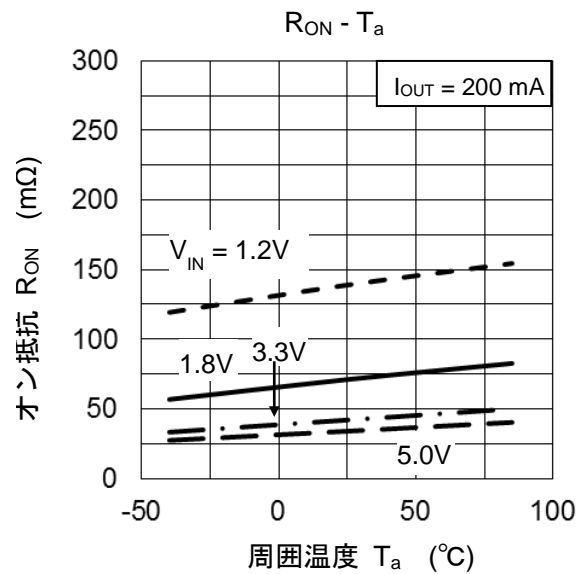
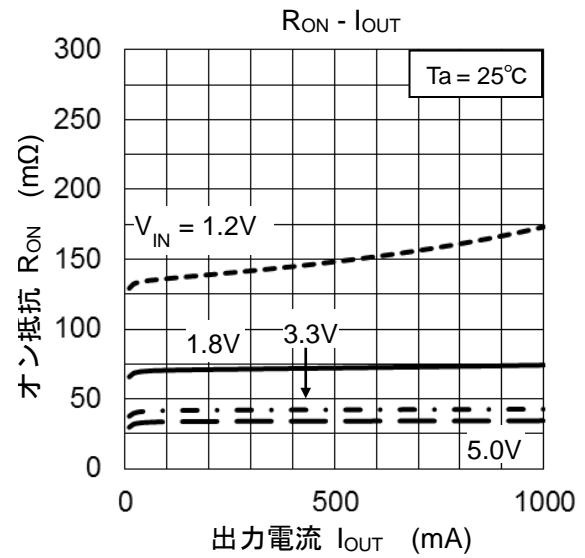
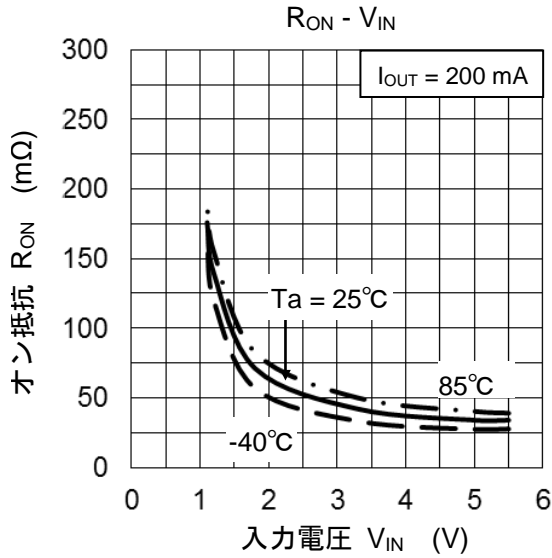
【基板条件】

基板材質: ガラスエポキシ(FR4)
基板面積: 40 mm x 40 mm (両面基板), t=1.8 mm
配線率: 表面 約 50%, 裏面 約 50%
スルーホール: 直径 0.5 mm x 28

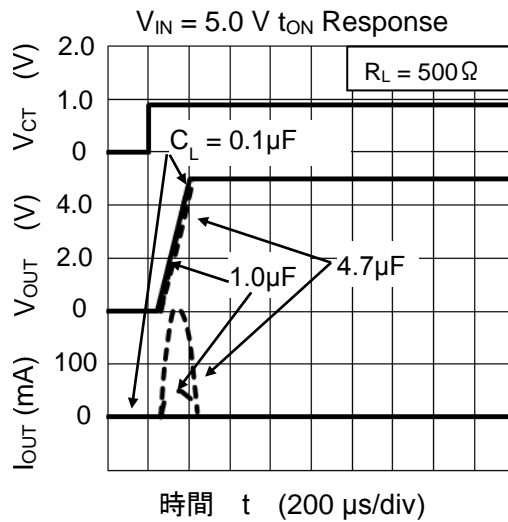
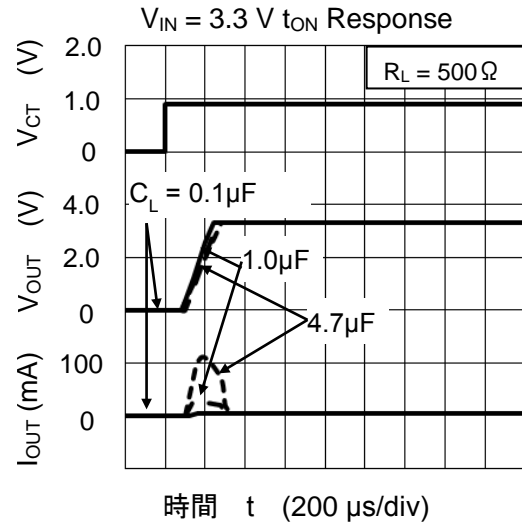
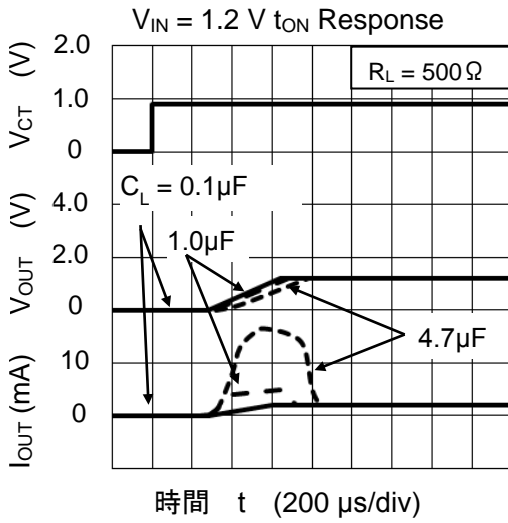


実使用状態では予想される最大許容損失に対して、できるだけ余裕をもった基板パターン設計をしてください。また、実際のご使用の際には周囲温度、入力電圧、出力電流などのパラメータを考慮の上、最大許容損失に対して、適当なデレーティングを考慮した設計をお願いします。

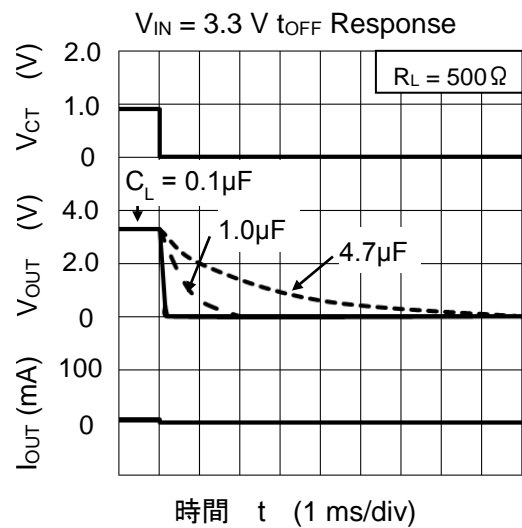
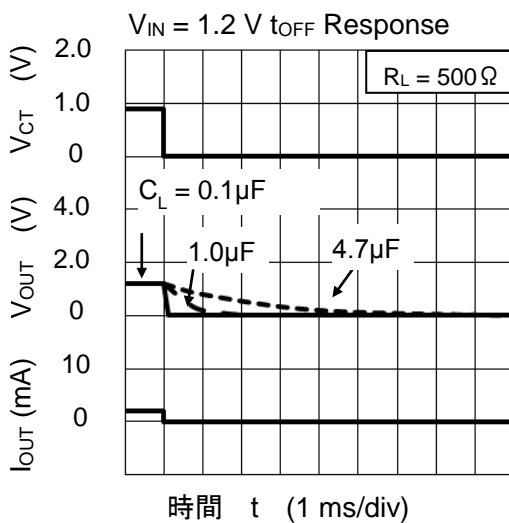
TCK106AG, TCK107AG, TCK108AG 共通代表特性例

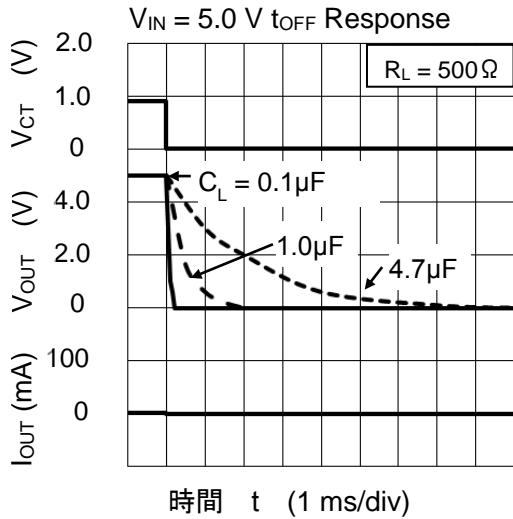


TCK107AG t_{ON} Response

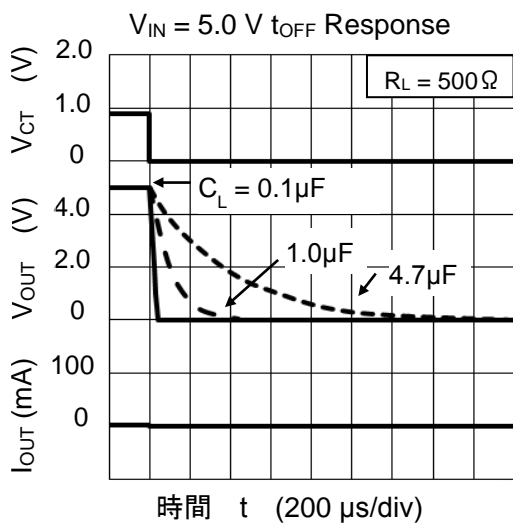
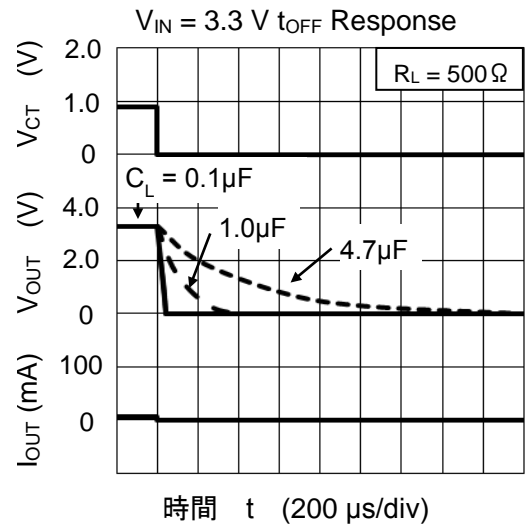
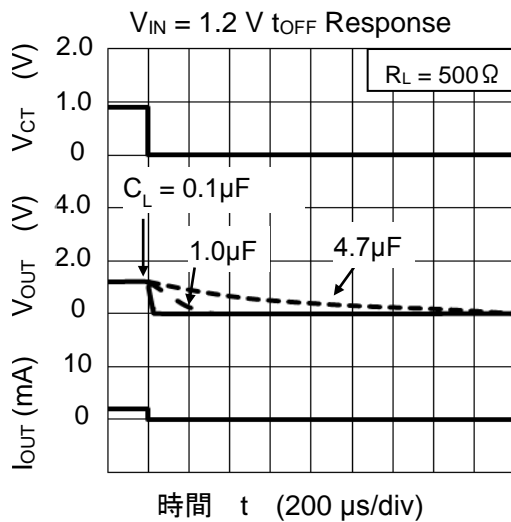


TCK106AG t_{OFF} Response





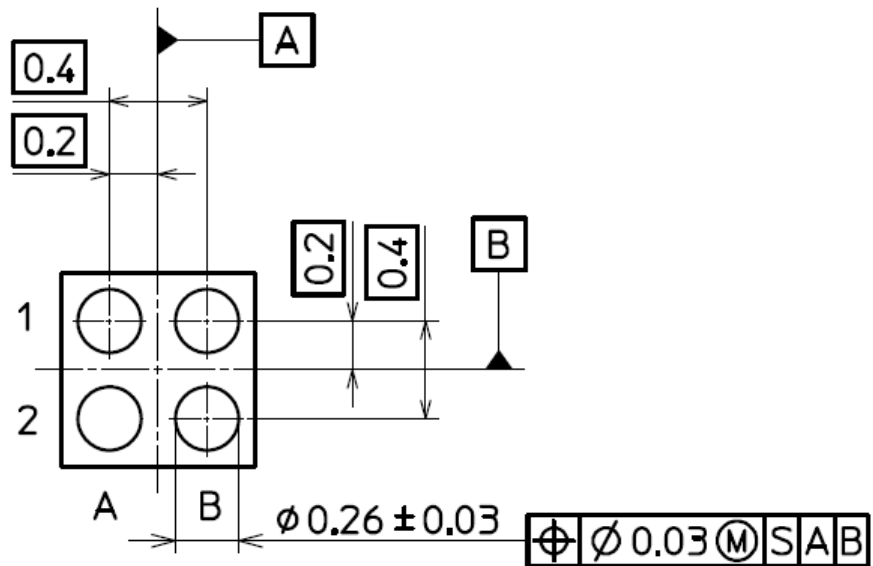
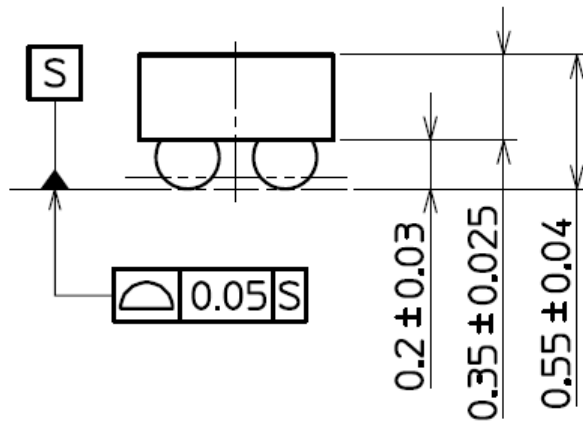
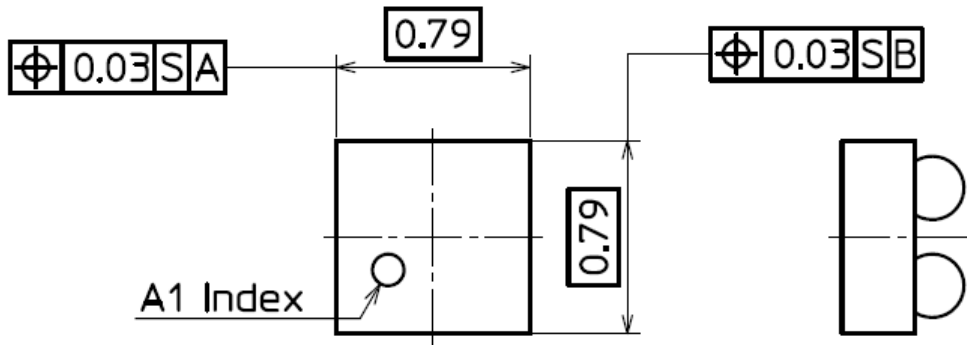
TCK107AG t_{OFF} Response



外形図

単位: mm

WCSP4D

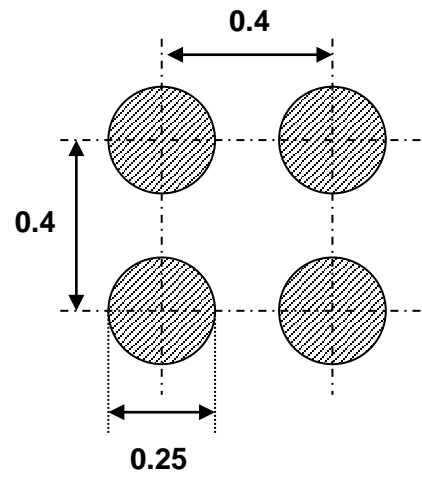


BOTTOM VIEW

質量:0.79 mg (標準)

参考パッド寸法

単位:mm



製品取り扱い上のお願い

- 本資料に掲載されているハードウェア、ソフトウェアおよびシステム（以下、本製品という）に関する情報等、本資料の掲載内容は、技術の進歩などにより予告なしに変更されることがあります。
- 文書による当社の事前の承諾なしに本資料の転載複製を禁じます。また、文書による当社の事前の承諾を得て本資料を転載複製する場合でも、記載内容に一切変更を加えたり、削除したりしないでください。
- 当社は品質、信頼性の向上に努めていますが、半導体・ストレージ製品は一般に誤作動または故障する場合があります。本製品をご使用頂く場合は、本製品の誤作動や故障により生命・身体・財産が侵害されることのないように、お客様の責任において、お客様のハードウェア・ソフトウェア・システムに必要な安全設計を行うことをお願いいたします。なお、設計および使用に際しては、本製品に関する最新の情報（本資料、仕様書、データシート、アプリケーションノート、半導体信頼性ハンドブックなど）および本製品が使用される機器の取扱説明書、操作説明書などをご確認の上、これに従ってください。また、上記資料などに記載の製品データ、図、表などに示す技術的な内容、プログラム、アルゴリズムその他応用回路例などの情報を使用する場合は、お客様の製品単独およびシステム全体で十分に評価し、お客様の責任において適可否を判断してください。
- 本製品は、特別に高い品質・信頼性が要求され、またはその故障や誤作動が生命・身体に危害を及ぼす恐れ、膨大な財産損害を引き起こす恐れ、もしくは社会に深刻な影響を及ぼす恐れのある機器（以下“特定用途”という）に使用されることは意図されていませんし、保証もされていません。特定用途には原子力関連機器、航空・宇宙機器、医療機器（生命直結機器）、車載・輸送機器、防衛関連機器などが含まれますが、本資料に個別に記載する用途は除きます。特定用途に使用された場合には、当社は一切の責任を負いません。なお、詳細は当社営業窓口まで、または当社 Web サイトのお問い合わせフォームからお問い合わせください。
- 本製品を分解、解析、リバースエンジニアリング、改造、改変、翻案、複製等しないでください。
- 本製品を、国内外の法令、規則及び命令により、製造、使用、販売を禁止されている製品に使用することはできません。
- 本資料に掲載してある技術情報は、製品の代表的動作・応用を説明するためのもので、その使用に際して当社及び第三者の知的財産権その他の権利に対する保証または実施権の許諾を行うものではありません。
- 別途、書面による契約またはお客様と当社が合意した仕様書がない限り、当社は、本製品および技術情報に関して、明示的にも黙示的にも一切の保証（機能動作の保証、商品性の保証、特定目的への合致の保証、情報の正確性の保証、第三者の権利の非侵害保証を含むがこれに限らない。）をしておりません。
- 本製品、または本資料に掲載されている技術情報を、大量破壊兵器の開発等の目的、軍事利用の目的、あるいはその他軍事用途の目的で使用しないでください。また、輸出に際しては、「外国為替及び外国貿易法」、「米国輸出管理規則」等、適用ある輸出関連法令を遵守し、それらの定めるところにより必要な手続を行ってください。
- 本製品の RoHS 適合性など、詳細につきましては製品個別に必ず当社営業窓口までお問い合わせください。本製品のご使用に際しては、特定の物質の含有・使用を規制する RoHS 指令等、適用ある環境関連法令を十分調査の上、かかる法令に適合するようご使用ください。お客様がかかる法令を遵守しないことにより生じた損害に関して、当社は一切の責任を負いかねます。