

東芝 CMOS リニア集積回路 シリコン モノリシック

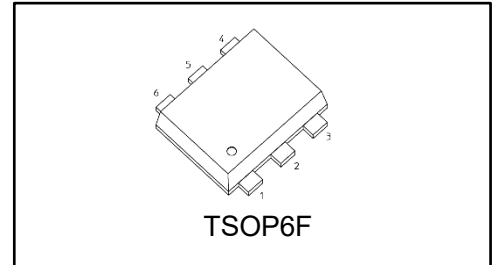
# TCKE6 シリーズ

40 V, 2.5 A eFuse IC with Adjustable Overcurrent Protection.

## 概要

TCKE6 シリーズは、最大動作電圧 30 V の 1 入力 1 出力 eFuse IC です。繰り返し利用可能なヒューズとして使用することができ、さらに、外付け抵抗による調整可能な過電流保護機能、短絡保護機能、過電圧保護機能、低電圧誤動作防止機能、過熱保護機能等の保護機能を搭載しております。オン抵抗は 52 mΩ (標準) と低く、出力電流は最大 2.5 A かつ幅広い動作入力電圧を持ち、主に 24 V 電源の管理に最適です。

パッケージは小型の TSOP6F (2.9 mm × 2.8 mm (標準), t: 0.8 mm (標準)) であるため、産業機器や家庭用電化製品など、さまざまな用途に最適です。



質量: 15 mg (標準)

## 特長

- 最大入力電圧:  $V_{IN}$  (最大) = 40 V
- 入力電圧動作範囲: 4.4 V ~ 30 V
- 低オン抵抗:  $R_{ON}$  = 52 mΩ (標準)
- 調整可能な過電流保護機能内蔵: 0.35 A ~ 2.4 A (出力制限電流)
- 過電圧保護機能内蔵 ( $V_{IN\_OVLO}$  = 32 V (標準))
- スルーレートコントロール機能内蔵
- 過熱保護回路内蔵
- FLAG 機能: TCKE601
- MODE 機能 (復帰モードの選択可能): TCKE602
- EN 機能: TCKE603
- 出力ディスチャージ機能
- 小型パッケージ: TSOP6F (2.9 mm × 2.8 mm (標準), t: 0.8 mm (標準))

## 取り扱い上の注意

この製品は構造上静電気に弱いため製品を取り扱う際、作業台・人・はんだごてなどに対し必ず静電対策を講じてください。

製品量産開始時期  
2025-09

1. 絶対最大定格 (注) ( $T_a = 25^\circ\text{C}$ )

表 1.1 絶対最大定格

項目	記号	定格	単位
入力電圧	$V_{IN}$	-0.3 ~ 40	V
ILIM 電圧	$V_{ILIM}$	-0.3 ~ 6.0	V
コントロール電圧	$V_{EN}$	-0.3 ~ 6.0	V
MODE 電圧	$V_{MODE}$	-0.3 ~ 6.0	V
出力電圧	$V_{OUT}$	-0.3 ~ $V_{IN} + 0.3$ もしくは 40 V の小さい方	V
FLAG 電圧	$V_{FLAG}$	-0.3 ~ 6.0	V
FLAG シンク電流	$I_{FLAG}$	0 ~ 10	mA
許容損失 (注 1)	$P_D$	0.9	W
接合温度	$T_j$	150	$^\circ\text{C}$
保存温度	$T_{stg}$	-55 ~ 150	$^\circ\text{C}$

注: 本製品の使用条件 (使用温度/電流/電圧など) が絶対最大定格/動作範囲以内での使用でも、高負荷 (高温および大電流/高電圧印加、多大な温度変化等) で連続して使用される場合は、信頼性が著しく低下するおそれがあります。弊社半導体信頼性ハンドブック (取り扱い上のご注意とお願いおよびディレーティングの考え方と方法) および個別信頼性情報 (信頼性試験レポート、推定故障率等) をご確認の上、適切な信頼性設計をお願いします。

注 1: ガラスエポキシ (FR4)、基板面積 : 76.2 mm × 114.3 mm (4 層基板),  $t = 1.6$  mm

## 2. 動作範囲

表 2.1 動作範囲

項目	記号	動作範囲 (注 2)		単位
入力電圧	$V_{IN}$	4.4 ~ 30		V
出力電流	$I_{OUT}$	DC	0 ~ 2.5	A
ILIM 端子外付け抵抗	$R_{ILIM}$	11 ~ 53.6		k $\Omega$
コントロール電圧	$V_{EN}$	0 ~ 5.5		V
MODE 電圧	$V_{MODE}$	0 ~ 5.5		V
FLAG 電圧	$V_{FLAG}$	0 ~ 5.5		V
FLAG シンク電流	$I_{FLAG}$	0 ~ 10		mA
動作接合温度	$T_{j\_opr}$	-40 ~ 125		$^\circ\text{C}$

注 2: 本製品を動作範囲の上限またはその付近で長時間使用させると、信頼性に著しい悪影響を与える可能性があります。動作範囲の定格は、製品寿命にわたって平均接合温度 ( $T_j$ ) が  $107^\circ\text{C}$  以下を想定しています。

### 3. 端子接続図 (Top view)

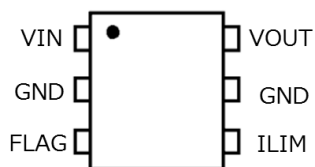


図 3.1 端子配置図  
TCKE601RA,TCKE601RL

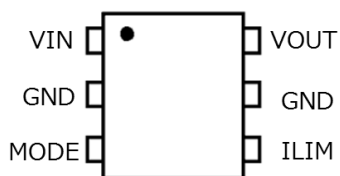


図 3.2 端子配置図  
TCKE602RM

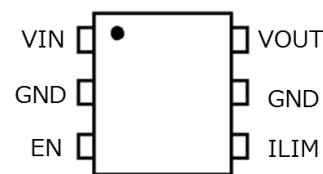


図 3.3 端子配置図  
TCKE603RA,TCKE603RL

### 4. 現品表示 (Top view)

例 : TCKE601RA

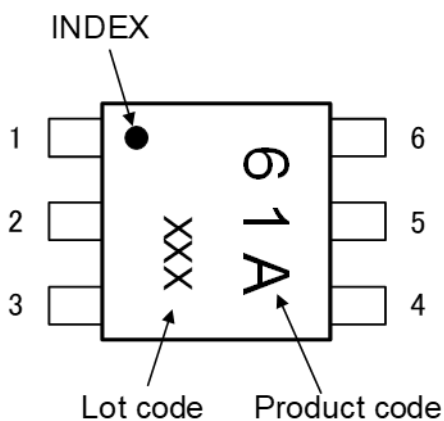


図 4.1 現品表示

#### 4.1. 製品リスト

表 4.1 製品リスト

製品名	機能	復帰モード	現品表示
TCKE601RA	FLAG 機能	オートリトライ	61A
TCKE601RL	FLAG 機能	ラッチ	61L
TCKE602RM	MODE 機能	選択式	62M
TCKE603RA	EN 機能	オートリトライ	63A
TCKE603RL	EN 機能	ラッチ	63L

## 5. 端子説明

表 5.1 端子説明

端子	説明
EN	出力のイネーブル端子です。アクティブハイです。
ILIM	過電流制限値を調整する端子です。外部から電圧を印加しないでください。 ILIM 端子と GND 端子間の抵抗で過電流制限値を調整します。
FLAG	FLAG 出力端子です。 特定の保護動作の状態を出力します。オープンドレイン出力です。
MODE	MODE 切り替え端子です。 High レベル入力時に復帰動作タイプがオートリトライタイプになります。 Low レベル入力またはオープン時は復帰動作タイプがラッチタイプになります。
VIN	入力電源端子です。
GND	グラウンド端子です。
VOUT	出力端子です。

## 6. 動作一覧

表 6.1 動作一覧

TCKE601RA, TCKE601RL, TCKE602RM (Ta = -40 ~ 125°C)

	$V_{IN} \leq V_{IN\_UVLO}$ (注 3)	$V_{IN\_UVLO} < V_{IN} < V_{IN\_OVLO}$	$V_{IN\_OVLO} \leq V_{IN}$ (注 4)
出力	OFF	ON	OFF

TCKE603RA, TCKE603RL (Ta = -40 ~ 125°C)

		$V_{IN} \leq V_{IN\_UVLO}$ (注 3)	$V_{IN\_UVLO} < V_{IN} < V_{IN\_OVLO}$	$V_{IN\_OVLO} \leq V_{IN}$ (注 4)
出力	EN = Low level	OFF	OFF	OFF
	EN = High level	OFF	ON	OFF

注 3 : UVLO のしきい値はヒステリシスを持ちますので、詳細は動作説明をご確認ください。

注 4 : OVLO のしきい値はヒステリシスを持ちますので、詳細は動作説明をご確認ください。

### 7. ブロック図

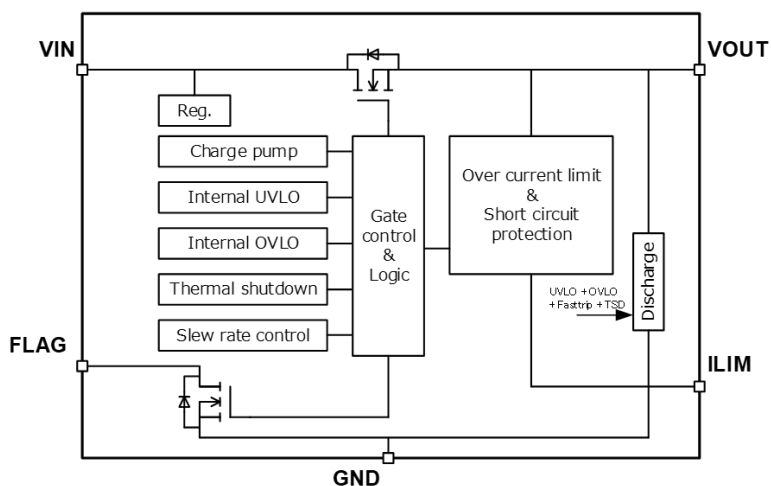


図 7.1 ブロック図  
TCKE601RA, TCKE601RL

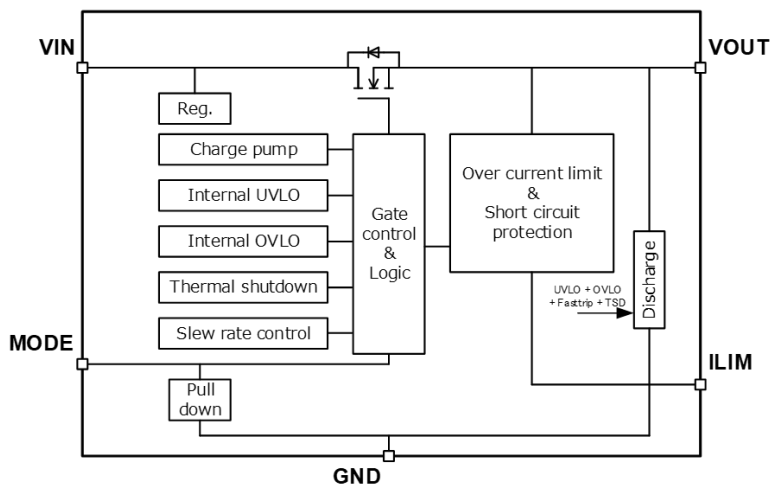


図 7.2 ブロック図  
TCKE602RM

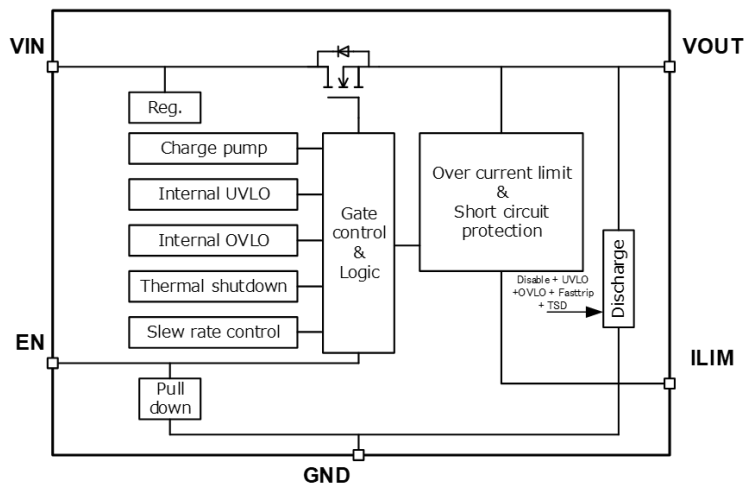


図 7.3 ブロック図  
TCKE603RA, TCKE603RL

## 8. 電気的特性

## 8.1. DC 特性

表 8.1.1 DC 特性

(特に指定がない場合,  $T_a = 25^\circ\text{C}$ ,  $V_{IN} = 24\text{ V}$ )

項目	記号	測定条件	$T_a = 25^\circ\text{C}$			$T_a = -40 \sim 125^\circ\text{C}$ (注 5)		単位
			最小	標準	最大	最小	最大	
<b>基本特性</b>								
VIN 低電圧誤動作防止 (UVLO) しきい値電圧	$V_{IN\_UVLO}$	—	—	4.0	—	3.6	4.4	V
VIN 低電圧誤動作防止 (UVLO) ヒステリシス	$V_{IN\_UVhys}$	—	—	0.13	—	—	—	V
VIN 過電圧保護 (OVLO) しきい値電圧	$V_{IN\_OVLO}$	—	—	32.0	—	30.0	34.0	V
VIN 過電圧保護 (OVLO) ヒステリシス	$V_{IN\_OVhys}$	—	—	0.9	—	—	—	V
EN しきい値電圧 上昇時	$V_{ENR}$	TCKE603 のみ	—	0.83	—	0.45	1.10	V
EN しきい値電圧 下降時	$V_{ENF}$	TCKE603 のみ	—	0.78	—	0.4	1.05	V
EN 端子プルダウン抵抗	$R_{EN}$	TCKE603 のみ	—	400	—	220	800	k $\Omega$
オン抵抗 (注 6)	$R_{ON}$	$I_{OUT} = 1.0\text{ A}$ $R_{ILIM} = 11\text{ k}\Omega$	—	52	—	—	90	m $\Omega$
消費電流 (ON 状態)	$I_Q$	$I_{OUT} = 0\text{ A}$ , TCKE603 のみ $V_{EN} = 3\text{ V}$ , $R_{ILIM} = 11\text{ k}\Omega$	—	1000	—	—	1200	$\mu\text{A}$
消費電流 (OFF 状態)	$I_{Q(OFF)}$	TCKE603 のみ $V_{EN} = 0\text{ V}$	—	5.2	—	—	7.5	$\mu\text{A}$
ディスチャージ抵抗	$R_{DIS}$	$V_{OUT} = 24\text{ V}$	—	2.3	—	1.1	4.6	k $\Omega$
<b>FLAG</b>								
FLAG 端子抵抗	$R_{FLAG}$	TCKE601 のみ Low レベル	—	11	—	—	—	$\Omega$
FLAG リーク電流	$I_{FLAG}$	TCKE601 のみ $V_{FLAG} = 5.5\text{ V}$	—	—	—	—	1	$\mu\text{A}$
<b>過電流保護</b>								
出力制限電流 (注 6,7)	$I_{LIM}$	$R_{ILIM} = 11\text{ k}\Omega$ , $V_{IN} - V_{OUT} = 2\text{ V}$	—	2.40	—	1.84	2.98	A
		$R_{ILIM} = 23.7\text{ k}\Omega$ , $V_{IN} - V_{OUT} = 2\text{ V}$	—	0.98	—	0.65	1.36	
		$R_{ILIM} = 53.6\text{ k}\Omega$ , $V_{IN} - V_{OUT} = 2\text{ V}$	—	0.35	—	0.18	0.57	
		$R_{ILIM} = \text{OPEN}$ $V_{IN} - V_{OUT} = 2\text{ V}$	—	0.06	—	—	—	
出力検知電流 (注 6,7)	$I_{LIMP}$	$R_{ILIM} = 11\text{ k}\Omega$	—	2.70	—	2.06	3.26	A
		$R_{ILIM} = 23.7\text{ k}\Omega$	—	1.28	—	0.90	1.72	
		$R_{ILIM} = 53.6\text{ k}\Omega$	—	0.58	—	0.32	0.96	
		$R_{ILIM} = \text{OPEN}$	—	0.19	—	—	—	
ファストトリップ しきい値電流	$I_{FASTTRIP}$	$R_{ILIM} = 11\text{ k}\Omega$	—	$I_{LIM}^*$ 1.9	—	—	—	A

### 8.1. DC 特性

表 8.1.2 DC 特性

(特に指定がない場合,  $T_a = 25^\circ\text{C}$ ,  $V_{IN} = 24\text{ V}$ )

項目	記号	測定条件	$T_a = 25^\circ\text{C}$			$T_a = -40 \sim 125^\circ\text{C}$ (注 5)		単位
			最小	標準	最大	最小	最大	
<b>過熱保護</b>								
過熱保護 しきい値温度	$T_{SD}$	$T_j$	—	155	—	—	—	$^\circ\text{C}$
過熱保護 ヒステリシス温度	$T_{SDH}$	$T_j$	—	15	—	—	—	$^\circ\text{C}$
過熱保護 オートリトライインターバル時間	$t_{TSD, RST}$	オートリトライタイプのみ	—	100	—	—	—	ms
<b>MODE</b>								
MODE 切り替えしきい値電圧上昇時	$V_{MODER}$	TCKE602 のみ	—	0.81	—	0.45	1.10	V
MODE 切り替えしきい値電圧下降時	$V_{MODEF}$	TCKE602 のみ	—	0.76	—	0.4	1.05	V
MODE 端子 プルダウン抵抗	$R_{MODE}$	TCKE602 のみ	—	440	—	220	800	$\text{k}\Omega$

注 5: このパラメーターは設計的に保証される項目です。

注 6: パルス測定でジャンクション温度と周囲温度がほぼ等しくなるように測定しています。

注 7: 下図は出力電流制限動作時の出力電圧と電流の参考図です。

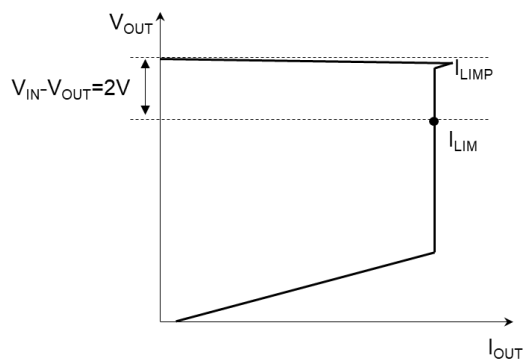


図 8.1.1 参考図

### 8.2. AC 特性

表 8.2.1 AC 特性

(特に指定がない場合,  $T_a = 25^\circ\text{C}$ ,  $R_{LIM} = 11\text{ k}\Omega$ ,  $R_{LOAD} = 100\ \Omega$ ,  $C_{IN} = C_{OUT} = 1\ \mu\text{F}$ )

項目	記号	測定条件	最小	標準	最大	単位
出力短絡反応時間	$t_{SHORT}$	$R_{LOAD}$ : Open to $0\ \Omega$	—	1	—	$\mu\text{s}$
制限電流反応時間	$t_{LIM}$	$R_{LOAD}$ : Open to $8\ \Omega$	—	30	—	$\mu\text{s}$
ターンオン遅延時間	$t_{D\_ON}$	$V_{IN} = 24\ \text{V}$ , TCKE601, 602: $V_{IN\_UVLO}$ to $V_{OUT}$ 10% TCKE603: $V_{ENR}$ to $V_{OUT}$ 10%	—	630	—	$\mu\text{s}$
ターンオフ遅延時間	$t_{OFF}$	$V_{IN} = 24\ \text{V}$ , TCKE603 のみ	—	6	—	$\mu\text{s}$
出力立ち上がり時間	$t_r$	$V_{IN} = 24\ \text{V}$ , $V_{OUT}$ 10% to 90%	—	150	—	$\mu\text{s}$
出力立ち上がりスルーレート	$SR_{on}$	$V_{IN} = 24\ \text{V}$	—	128	—	V/ms

#### AC 波形

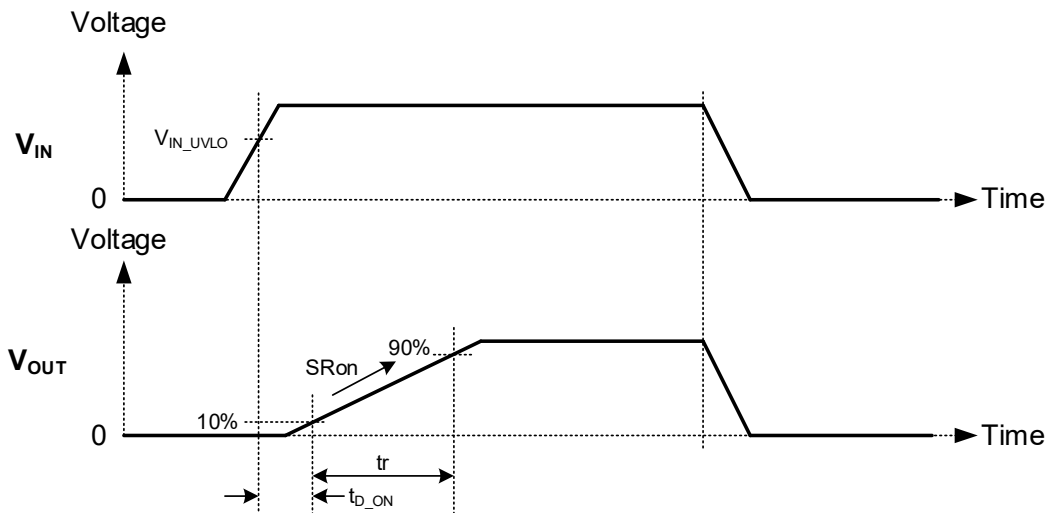


図 8.2.1 AC 波形図 TCKE601, TCKE602

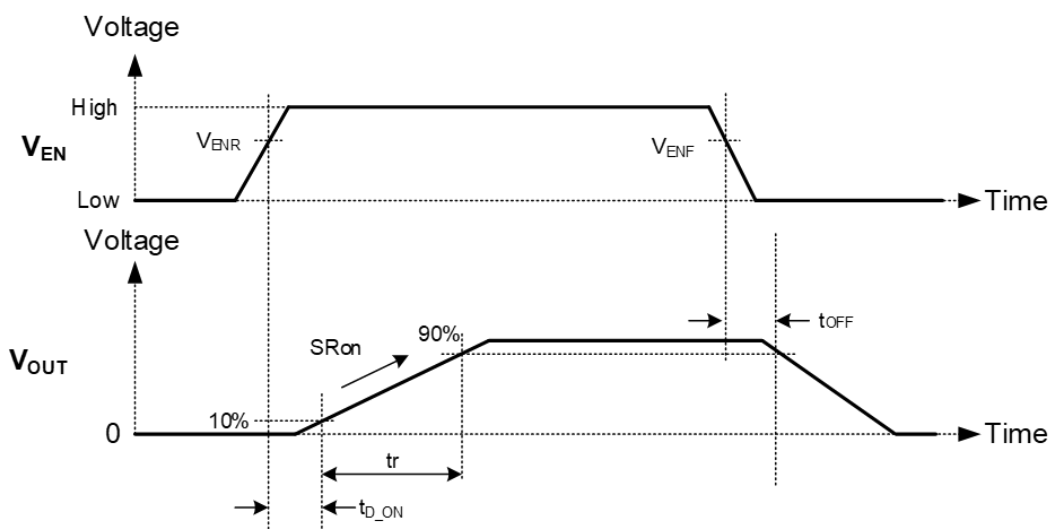


図 8.2.2 AC 波形図 TCKE603

### 9. 動作説明

#### 9.1. IC 起動時の注意

本製品の起動時に容量性以外の負荷を接続してご使用の場合は下記の点にご注意ください。

- 本 IC を起動する際の負荷は出力制限電流  $I_{LIM}$  以下の電流となるようにしてください。
- $T_a = -10^\circ\text{C}$  以下では  $V_{OUT}$  が 100 mV 以上立ち上がった後に電流を流すようにして  $V_{OUT}$  を立ち上げてください。

#### 9.2. 過電流保護動作 (OCL: Overcurrent limit)

過電流保護機能は異常発生時の消費電力を抑えて IC と負荷の破壊を防止する機能です。負荷の異常や短絡などで出力電流が出力検知電流  $I_{LIMP}$  を超えると、出力制限電流  $I_{LIM}$  に制限します。

後述する短絡保護機能と合わせて、過電流に対して二重に保護します。

##### 9.2.1. オートリトライタイプの過電流保護動作

出力電流値が出力検知電流  $I_{LIMP}$  に達して過電流を検知すると、出力制限電流  $I_{LIM}$  以上の電流が流れないよう電流を制限します。このとき、出力電圧と電流の関係に従って、出力電圧は低下します。この段階で過電流が解消されない場合、IC の温度は上昇し過熱保護の温度に達した場合は出力を停止してシャットダウン状態に移行します。一定時間後に再び動作を開始しますが、過電流が解消されていない場合は再び電流を制限します。よって、出力電流制限 → 温度上昇 → 過熱保護 → シャットダウン → 温度低下 → 再起動 → 出力電流制限というサイクルにより復帰の試行を繰り返します。なお、IC がオフして  $FLAG$  端子が Low レベルを出力するまでに 60  $\mu\text{s}$  (標準) 程度の遅延がございます。

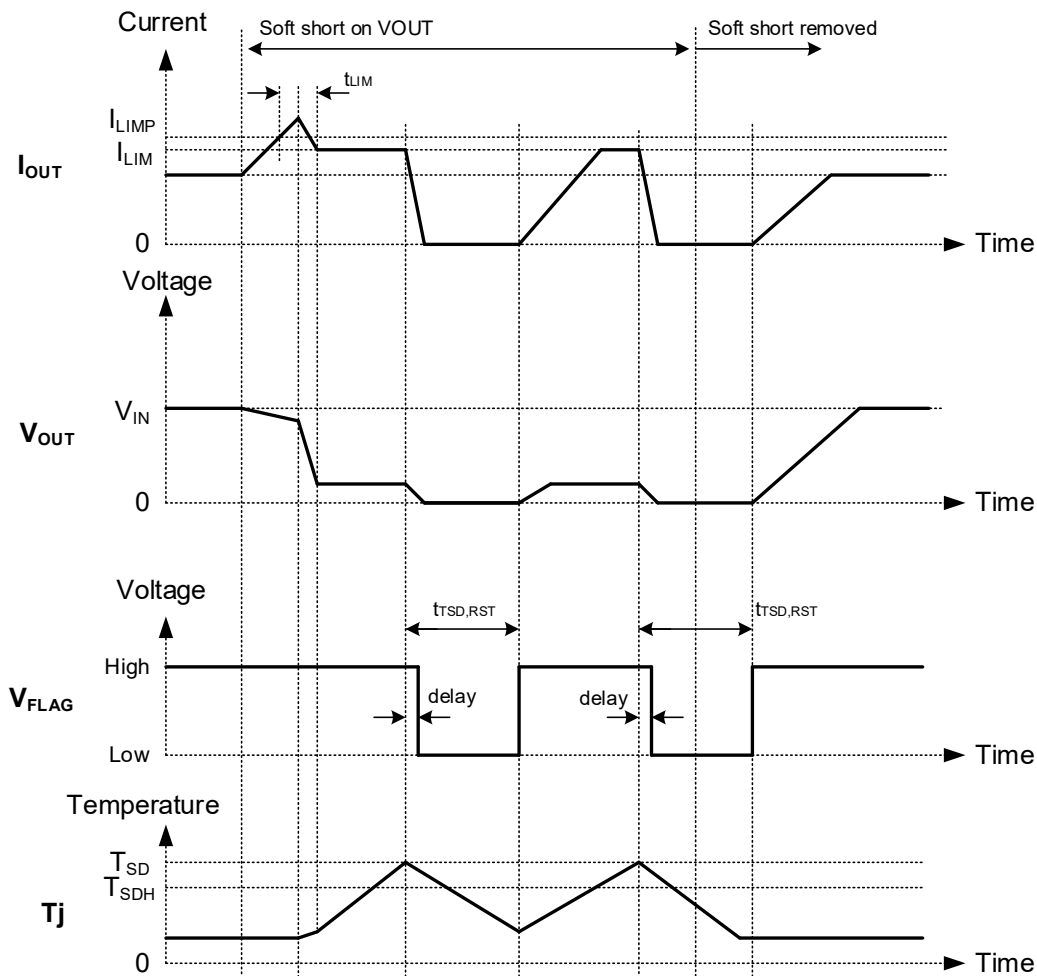


図 9.2.1.1 過電流保護動作のタイミングチャート (オートリトライタイプ)

### 9.2.2. ラッチタイプの過電流保護動作

ラッチタイプの場合は、復帰させるには EN 端子のコントロール信号または VIN 端子の電圧を再印加することで再起動する必要があり、再起動するまで保護動作が継続します。

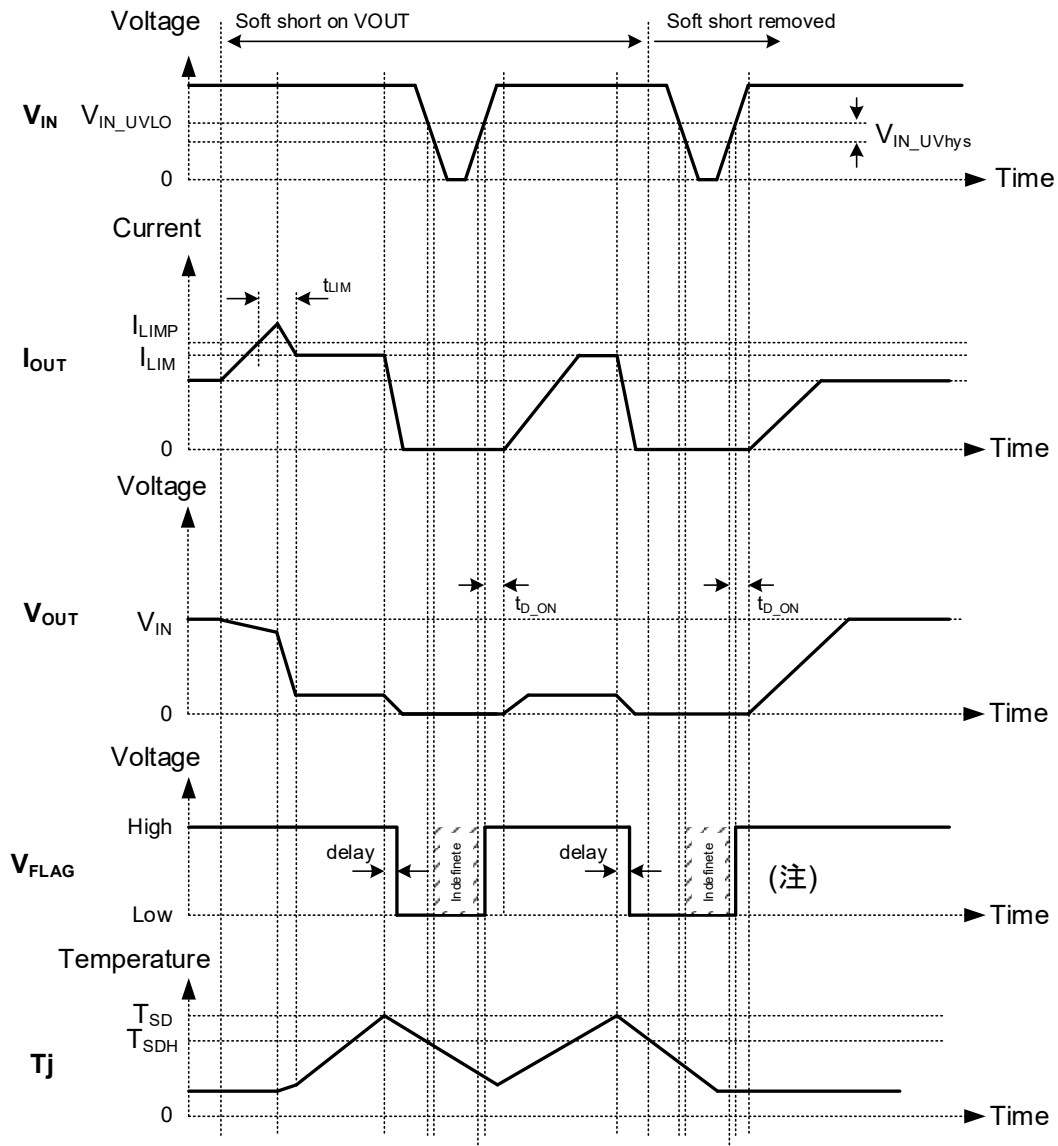


図 9.2.2.1 過電流保護動作のタイミングチャート (TCKE601RL)

注: FLAG 出力について、詳細は動作説明をご確認ください。

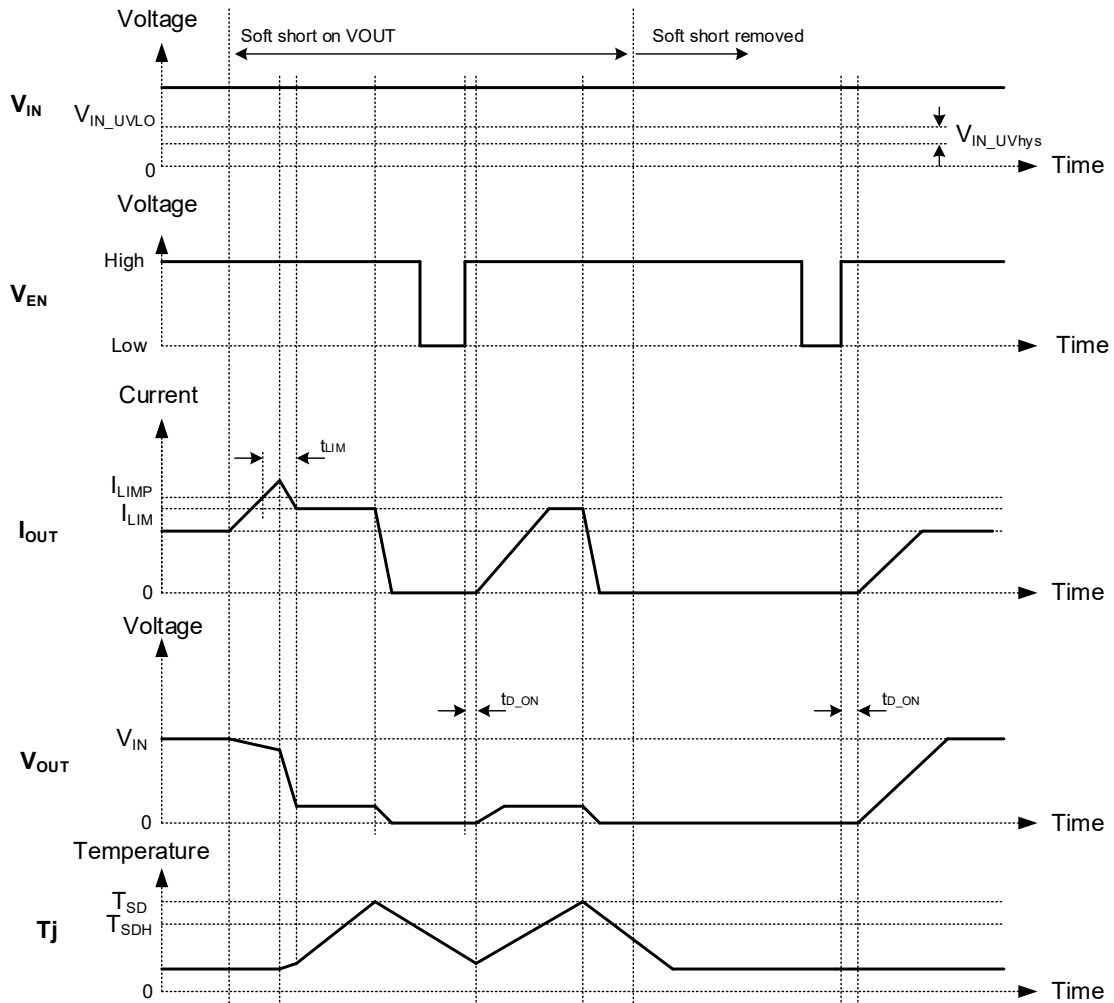


図 9.2.2.2 過電流保護動作のタイミングチャート (TCKE603RL)

### 9.2.3. 過電流保護機能の設定

TCKE6 シリーズは出力検知電流  $I_{LIMP}$  が可変で、ILIM 端子の外付け抵抗  $R_{ILIM}$  を適切に選ぶことにより、出力検知電流を用途に応じた最適な値に設定にすることができます。 $I_{LIMP}$  の計算式は TCKE6 シリーズ共通で、下記に示すとおりとなりますが、下記は理論式のため、抵抗値の選定にあたっては必ず実機で確認ください。また、 $R_{ILIM}$  が 5 k $\Omega$  以下にならないように注意ください。

$$R_{ILIM} (\Omega) = \frac{29275}{I_{LIMP} (A) + 0.0374}$$

$R_{ILIM}$  : ILIM 端子外付け抵抗 ( $\Omega$ )

$I_{LIMP}$  : 出力検知電流 (A)

以下に ILIM 端子の周辺回路図と  $R_{ILIM}$  と  $I_{LIMP}$  の関係のグラフを示します。

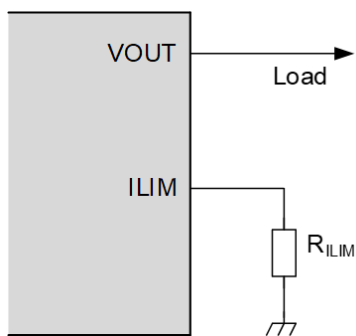


図 9.2.3.1 ILIM 端子周辺外付け回路

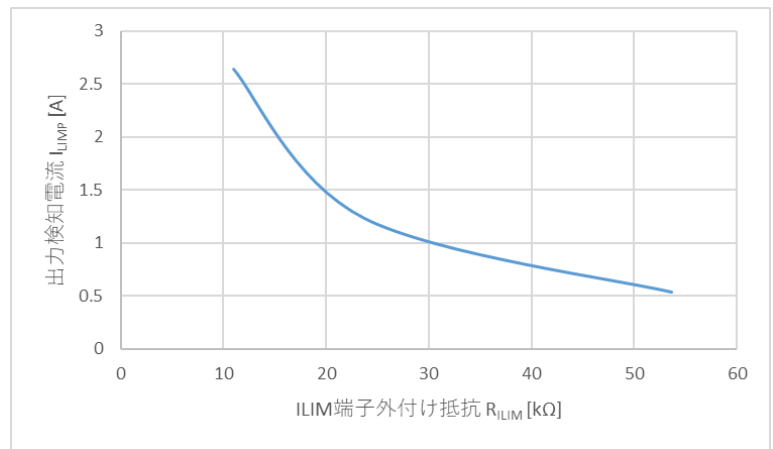


図 9.2.3.2 出力検知電流  $I_{LIMP}$  と ILIM 端子外付け抵抗  $R_{ILIM}$  の関係

### 9.2.4. $R_{ILIM}$ 抵抗オープン時の保護動作

ILIM 端子がオープンの場合、出力制限電流が 60 mA (標準) に設定されます。

### 9.2.5. $R_{ILIM}$ 抵抗が 5 k $\Omega$ 以下の保護動作

$R_{ILIM}$  が 5 k $\Omega$  以下の場合、VOUT は OFF の状態を維持します。

### 9.3. VOUT 短絡保護動作 (Fast trip)

短絡保護機能 (Fast trip) は、電源ラインや負荷が何らかの異常により短絡 (ショート) した際に動作を停止して、過大な電流が流れるのを防ぐ機能です。TCKE6 シリーズでは、出力電流が出力制限電流  $I_{LIM}$  の 1.9 倍 (標準) の電流が流れた場合に短絡と判定し、本機能が動作します。

#### 9.3.1. オートリトライタイプの VOUT 短絡保護動作

出力電流が出力制限電流  $I_{LIM}$  の 1.9 倍に達した場合に VOUT が短絡と判断し、出力を停止させます。その後ソフトスタート動作で動作を開始しますが、VOUT 電圧が短絡判断電圧 (1.7 V (標準)) 以下の状態を継続した場合、VOUT 短絡と判定しシャットダウン状態へ移行します。一定時間後に再び動作を開始しますが、VOUT 短絡が解消されていない場合は再びシャットダウンします。オートリトライタイプはこのように復帰の試行を繰り返します。

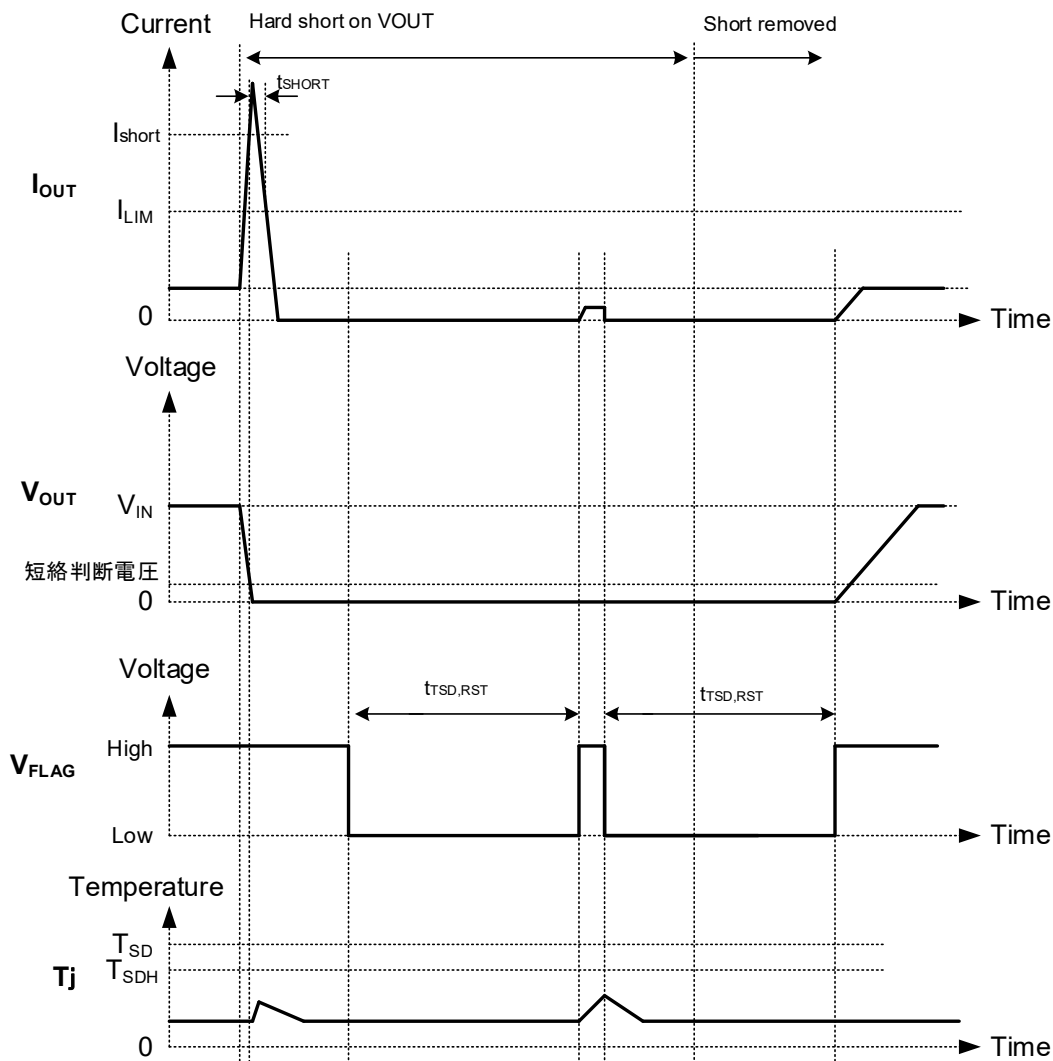


図 9.3.1.1 VOUT 短絡保護動作のタイミングチャート (オートリトライタイプ)

### 9.3.2. ラッチタイプの VOUT 短絡保護動作

出力電流値が出力制限電流  $I_{LIM}$  の 1.9 倍に達した場合に VOUT が短絡と判断し、出力を停止させます。その後ソフトスタート動作で動作を開始しますが、VOUT 電圧が短絡判断電圧 1.7 V (標準) 以下の状態を継続した場合、VOUT 短絡と判定しシャットダウン状態へ移行します。

復帰させるには EN 端子のコントロール信号または VIN 端子に電圧を再印加するなど再起動する必要があります。

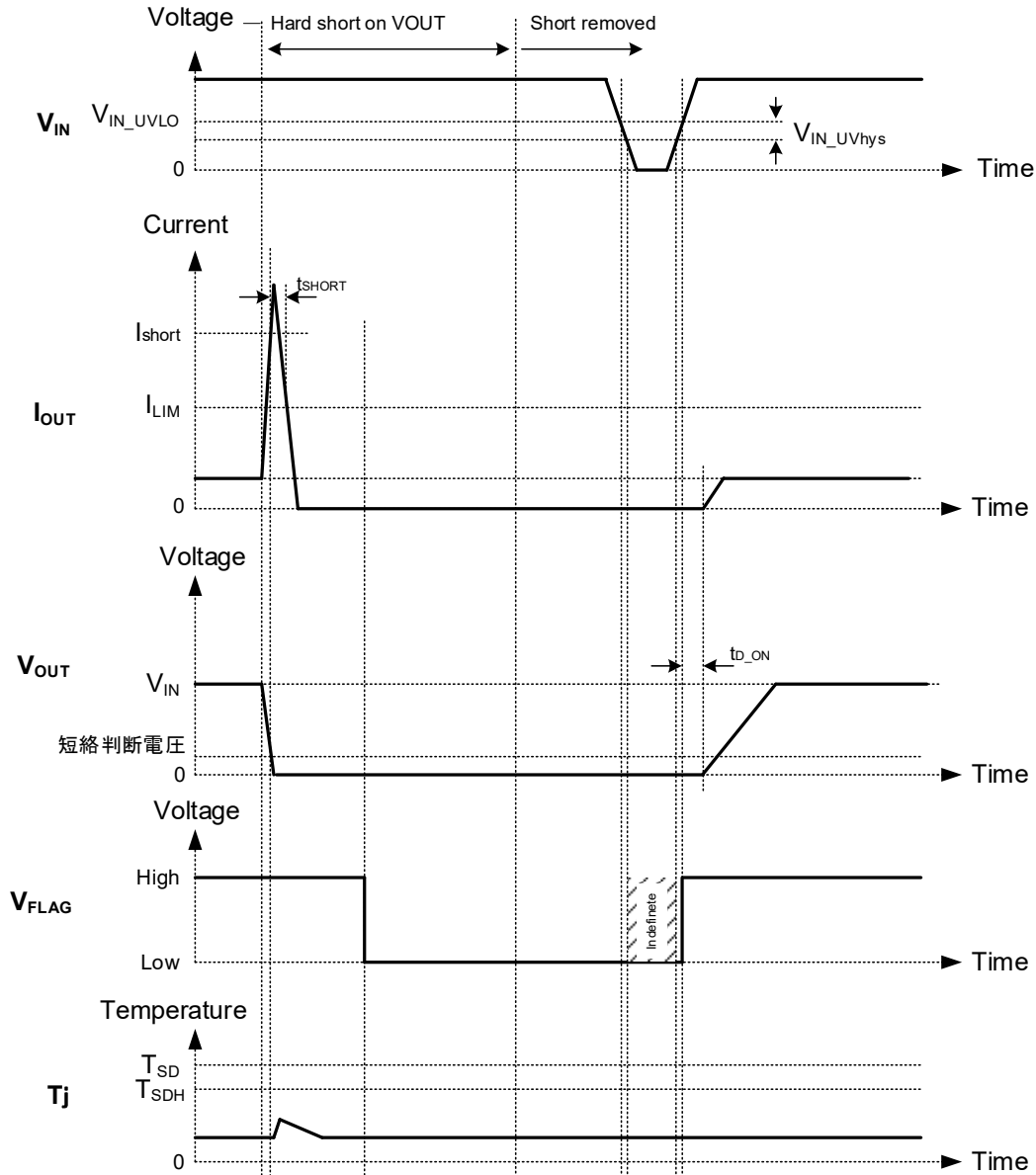


図 9.3.2.1 短絡保護動作のタイミングチャート (TCKE601RL)

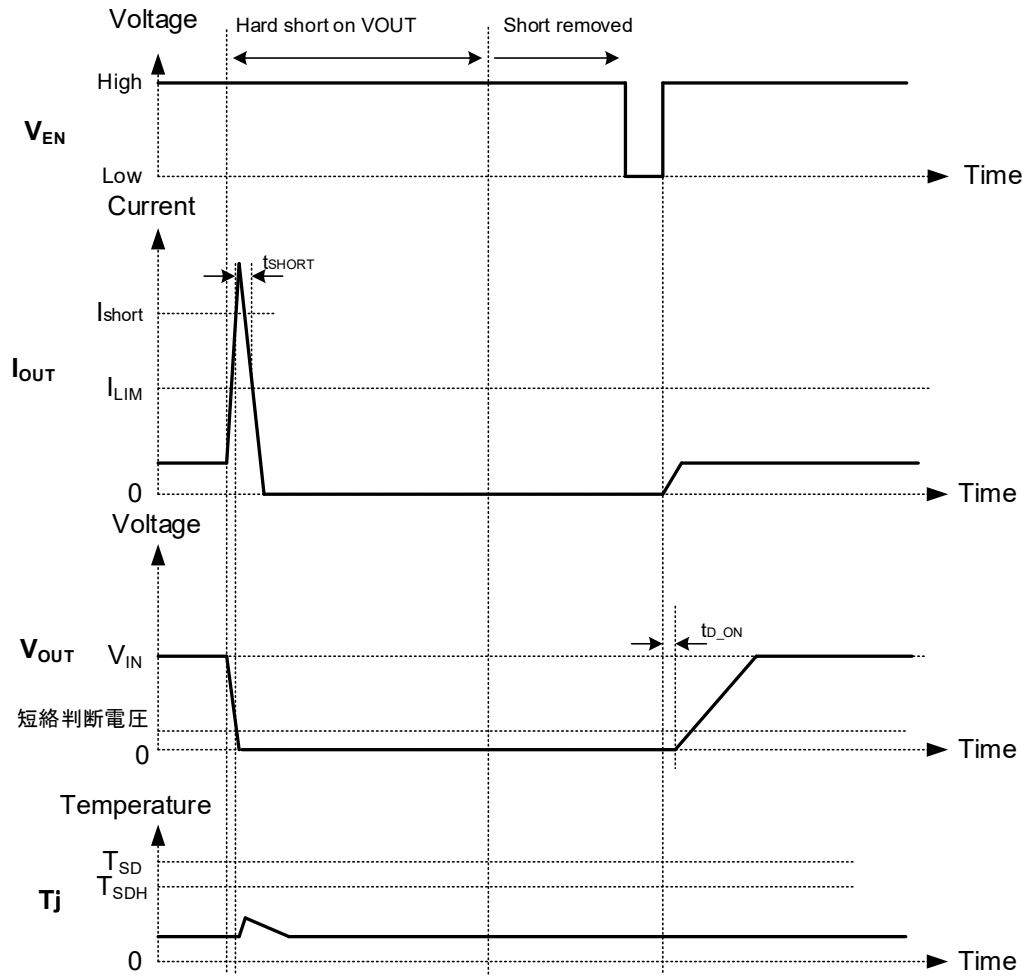


図 9.3.2.2 短絡保護動作のタイミングチャート (TCKE603RL)

### 9.4. VIN 過電圧保護動作 (OVLO: Overvoltage lockout)

過電圧保護動作は、入力電圧  $V_{IN}$  が過電圧保護しきい値電圧  $V_{IN\_OVLO}$  以上になった場合に出力を停止させ、負荷に過電圧が印加されることを防ぐ機能です。 $V_{IN}$  が一定電圧以上で IC の動作を停止しこの電圧は立ち上がり時と立ち下がり時でヒステリシス  $V_{IN\_OVhys}$  を持っており、オートリトライ/ラッチタイプに関わらず一定電圧以下で IC の動作が復帰します。

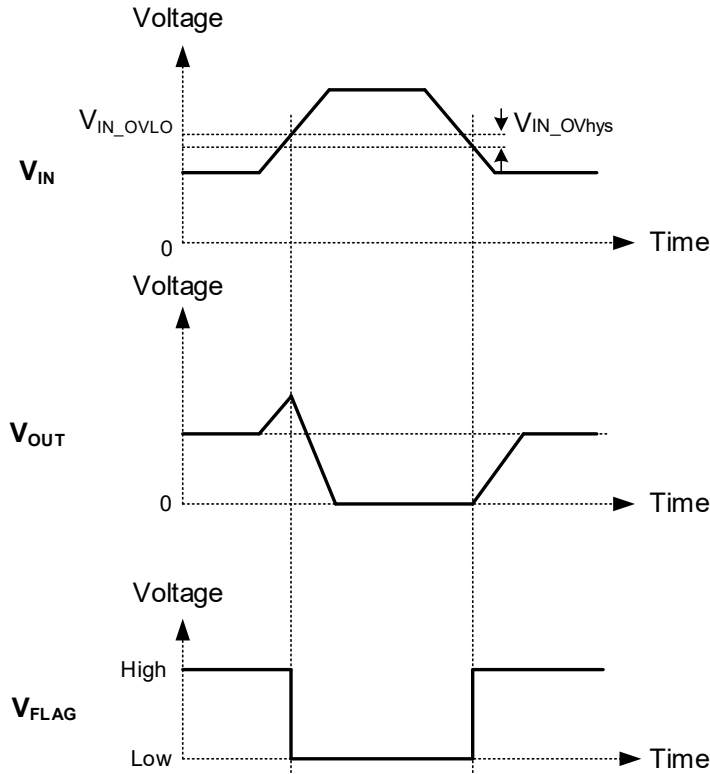


図 9.4.1 VIN 過電圧保護動作

### 9.5. 過熱保護動作 (TSD: Thermal shutdown)

過熱保護機能（サーマルシャットダウン）は、出力に大電流が流れ続けて eFuse IC のジャンクション温度が設定値以上になったときに IC の動作を停止させてシャットダウン状態へ移行します。

過熱保護の動作温度と復帰温度はヒステリシスを持たせており、一定時間後に復帰温度まで下がるとオートリトライタイプは通常動作に復帰します。過電流の異常が解消しない場合は再び保護動作に入り以後は過熱保護と解除を繰り返します。

一方、ラッチタイプは過熱保護機能が動作しシャットダウン状態へ移行した後、復帰させるには EN 端子のコントロール信号または VIN 端子に電圧を再印加するなど通常動作に復帰させる必要があります。

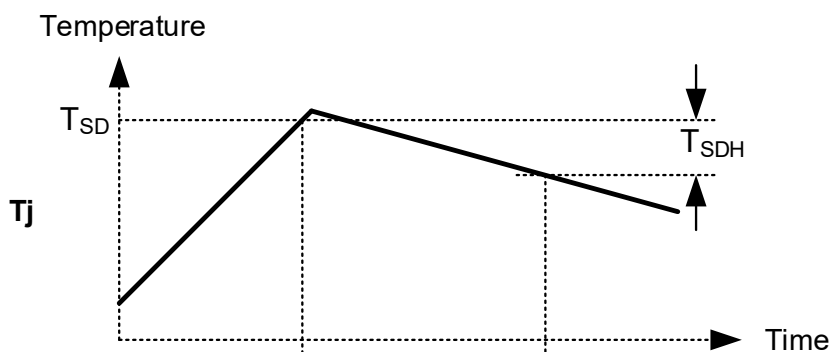


図 9.5.1 過熱保護動作

### 9.6. スルーレートコントロール機能 (インラッシュ電流抑制機能)

出力がオンしたとき、負荷側に接続されたコンデンサを充電するため突入電流が流れますが、この電流が大きすぎると過電流保護回路が誤動作して立ち上がり不能になったり、出力電圧にオーバーシュートが発生したりするおそれがあります。これを防ぐため、出力電圧の立ち上がり時のスルーレートを制御し突入電流を抑制するのが、本機能です。

下図に、 $V_{IN} = 24\text{ V}$ 、 $C_{OUT} = 1\text{ }\mu\text{F}$  時に本機能で突入電流を抑制したときの出力電圧  $V_{OUT}$  の立ち上がり波形の例を示します。

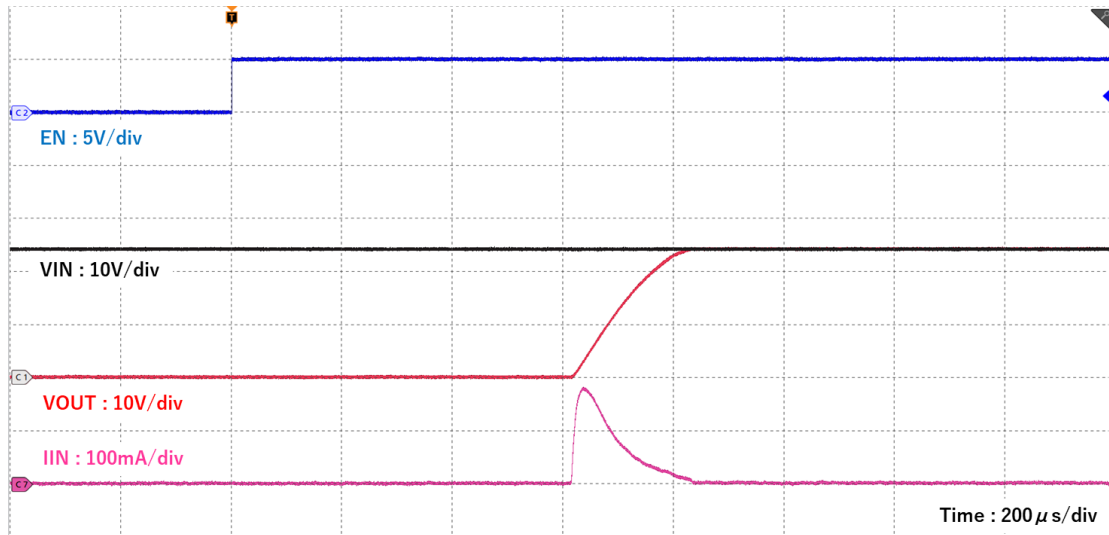


図 9.6.1 波形図

### 9.7. VIN 低電圧誤動作防止回路 (UVLO: Under voltage lock out)

この機能は入力低電圧時に eFuse IC の動作を停止し、eFuse IC 出力側に接続される IC 等の誤動作を防ぐ機能です。

TCKE6 シリーズは、入力電圧  $V_{IN}$  が一定電圧で動作を開始します。この電圧は立ち上がり時と立ち下がり時でヒステリシス ( $V_{IN\_UVhys}$ ) を持っており、一定電圧以下で動作を停止します。

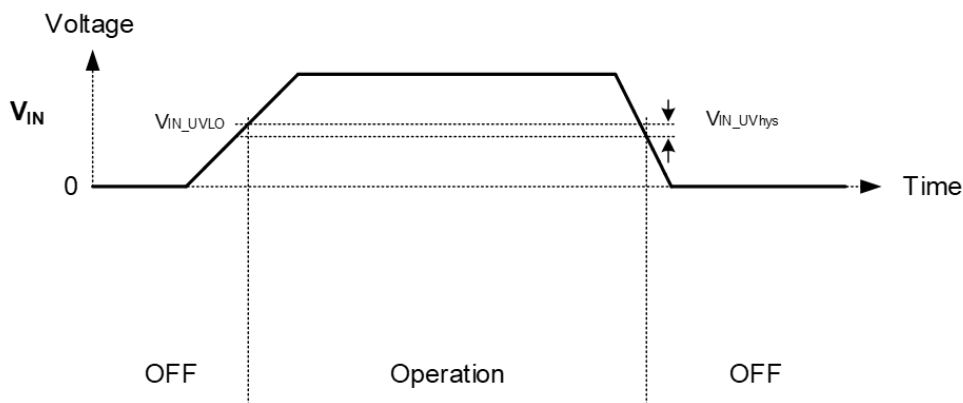
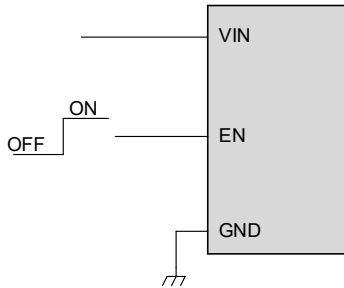


図 9.7.1 波形図

### 9.8. EN 動作

TCKE603RL、TCKE603RA は、EN 端子を備えております。本端子を使って eFuse IC 全体の動作を制御することができます。以下に、本端子の使用例をご紹介します。

外部から動作制御を行う場合



EN 端子に外部からのコントロール信号を直接入力してください。EN 端子のオン/オフスレッシュホールド電圧はヒステリシスを持っており、コントロール信号の High レベルは 1.1 V 以上、Low レベルは 0.4 V 以下となるように設定してください。

なお、EN 端子がオープンになると IC 内部のプルダウン抵抗  $R_{EN}$  で EN を Low レベルに制御します。

図 9.8.1 EN 端子の接続例 (外部制御)

### 9.9. FLAG 出力機能

TCKE601RA、TCKE601RL は特定の異常状態を検出した場合、FLAG 端子が Low レベルを出力します。

表 9.9.1 FLAG 出力機能

Failure mode	Symbol	IC Operation	FLAG output
Over temperature	TSD	Shutdown	Yes
$V_{IN}$ Overvoltage	OVLO	Shutdown	Yes
$V_{IN}$ Under voltage	UVLO	Shutdown	Yes (注 8)
$I_{OUT}$ Overcurrent	OCL	$I_{OUT}$ current limiting	— (注 9)
$V_{OUT}$ Short circuit	Fast trip	Shutdown	Yes
ILIM pin short	—	Shutdown	—

注 8:  $V_{IN}$  が内部動作電圧を下回ると (2.2 V(標準)) FLAG が出力されなくなります。

注 9: OCL 状態が継続した場合、IC のジャンクション温度が上昇します。

ジャンクション温度が上昇し TSD がかかる温度に達した場合はシャットダウンし、FLAG 端子が Low レベルを出力します。

### 9.10. MODE 端子

TCKE602RM は MODE 端子を切り替えることによって復帰モードを変えることが可能です。High レベル入力時に復帰動作タイプがオートリトライタイプになり、Low レベル入力またはオープン時は復帰動作タイプがラッチタイプになります。IC 動作中に MODE 端子を切り替えないようにお願いいたします。

### 9.11. 出力ディスチャージ機能

TCKE6 シリーズは IC 内部にディスチャージ抵抗  $R_{DIS}$  があり、IC がオフした時に出力コンデンサーをディスチャージします。IC がオフになると内部のディスチャージ用 MOSFET がオンして、出力電圧を 0 V にします。ディスチャージ用 MOSFET は初期状態では飽和領域で動作し、定電流放電を行います。その後、この MOSFET が線形領域に入ると、抵抗放電となります。

### 10. アプリケーションノート

#### 10.1. 周辺回路例

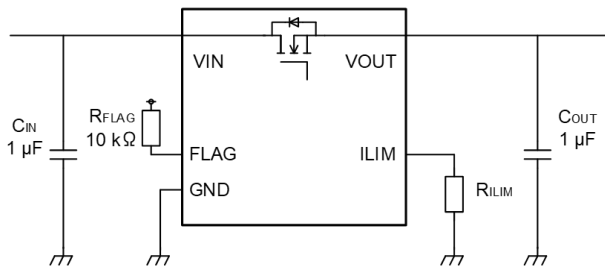


図 10.1.1 TCKE601 の周辺回路例

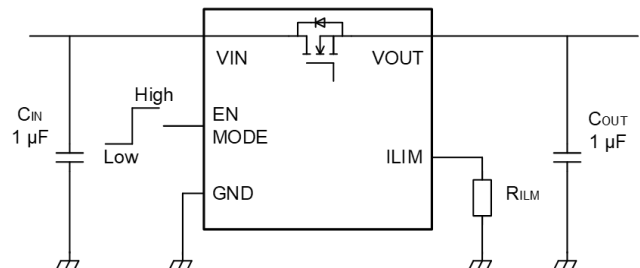


図 10.1.2 TCKE602, TCKE603 の周辺回路例

VIN 端子には電源を接続します。通常の動作時には、MOSFET を経て VOUT 端子から VIN 端子電圧とほぼ同じ電圧が出力されます。

短絡や過電流の保護時など電流が急減すると、eFuse IC の入出力端子に接続される配線などのインダクタンス成分の逆起電力により高いスパイク電圧が発生し、eFuse IC がダメージを受け、破壊に至るおそれがあります。この場合入力側ではプラスのスパイク電圧が、出力側ではマイナスのスパイク電圧が、それぞれ発生します。基板設計では eFuse IC の入力側と出力側の配線長はできるだけ短くなるようにパターンを設計してください。

また、GND の配線領域はインピーダンスを下げるため、できるだけ広く取ってください。入力で発生するプラスのスパイク電圧に対して C<sub>IN</sub> には波高値を抑える働きがあります。スパイク電圧の波高値 V<sub>SPIKE</sub> と C<sub>IN</sub> の容量値には以下の関係があり、C<sub>IN</sub> を大きくすればスパイク電圧を小さくできます。

$$V_{\text{SPIKE}} (\text{V}) = V_{\text{IN}} + I_{\text{OUT}} \times \sqrt{\frac{L_{\text{IN}}}{C_{\text{IN}}}}$$

L<sub>IN</sub>：入力端子の実効インダクタンス成分 (H)

I<sub>OUT</sub>：出力電流 (A)

V<sub>SPIKE</sub>：発生するスパイク電圧の波高値 (V)

V<sub>IN</sub>：通常動作時の電源電圧 (V)

C<sub>IN</sub> は 1 μF 以上を推奨しますが、必ず実機でご確認ください。

V<sub>IN</sub> が高い場合は V<sub>OUT</sub> も高く、短絡や過電流保護時の電流変化が大きいため、V<sub>IN</sub> や V<sub>OUT</sub> が安定せず不安定動作を引き起こし、IC 破壊に至る可能性があります。

VIN 端子に絶対最大定格を超える過渡電圧などが印加される場合は、TVS ダイオード (ESD 保護用ダイオード) もしくはツェナーダイオードを VIN 端子と GND の間に接続してください。

また、短絡保護動作時など出力側で発生するマイナスのスパイク電圧に対しては、SBD (ショットキーバリアダイオード) を VOUT 端子と GND の間に接続してください。出力電位が GND よりも大きく低下することを防ぐことができます。

SBD は eFuse IC だけではなく、負荷として接続される IC や機器の保護としても効果的です。

このように、eFuse IC の保護機能をより強化することができますので、eFuse IC には TVS ダイオード (ツェナーダイオード) と SBD を併用することを推奨します。TVS、SBD を追加した TCKE601 の周辺回路例を下記に示します。

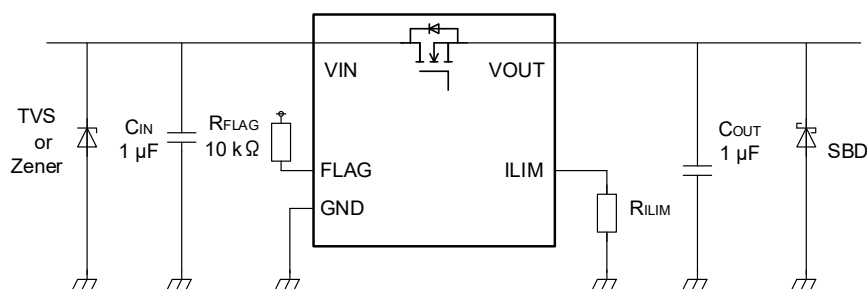


図 10.1.3 TCKE601 の周辺回路例 (TVS, SBD 追加)

## 10.2. 許容損失

TCKE6 シリーズの許容損失は基板実装時を絶対最大定格で規定しております。  
実装基板の仕様を以下に示します。

### 【基板仕様】

FR4 基板 : 76.2 mm × 114.3 mm × 1.6 mm (4 層)

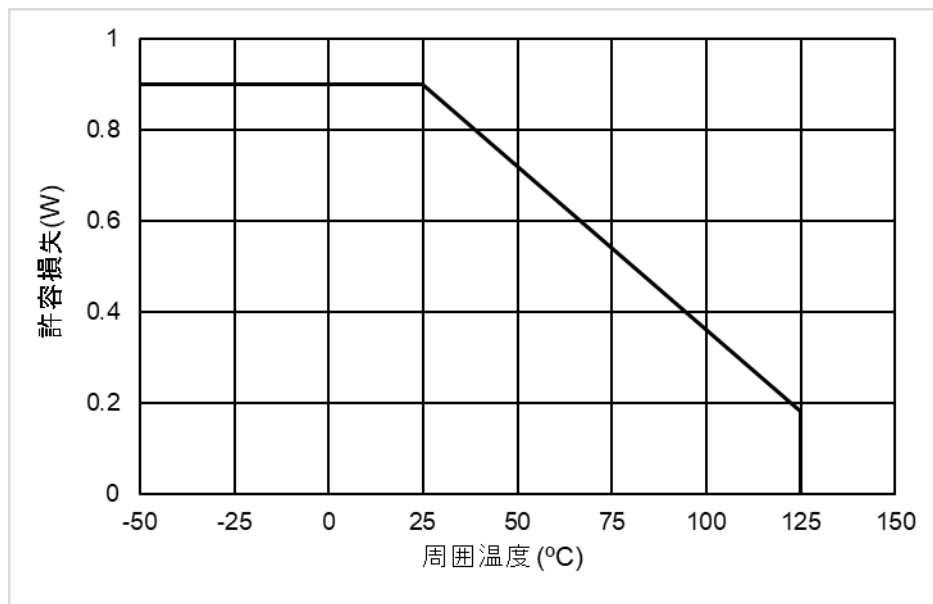


図 10.2.1 許容損失

## 11. ご使用上の注意

- 入出力コンデンサーについて

本製品はセラミックコンデンサーが使用可能ですが、種類によっては非常に大きな温度特性を持つ場合もあります。コンデンサーの選定にあたっては、使用環境を十分に考慮し、選定してください。

出力コンデンサーが大きい場合、突入電流による発熱で IC の過熱保護機能が動作し出力が立ち上がらない場合がございますので、必ず実機にてご確認ください。

- 実装について

IC と入力・出力コンデンサーの距離が長いと、この配線抵抗のインピーダンスや L 成分により位相補償に影響を及ぼす可能性があります。より安定した電源にするため、入力・出力コンデンサーはできるだけ IC の近くに実装し、VIN と GND パターンはできるだけ大きくして配線インピーダンスを小さくしてください。

- 許容損失について

実使用状態では予想される最大許容損失に対して、できるだけ余裕を持った基板パターン設計をしてください。また実際のご使用の際には周囲温度、入力電圧、出力電流等のパラメーターを考慮の上、最大許容損失に対して、適当なディレーティングを考慮した設計をお願いします。

- 保護回路について

本製品は過電流保護回路、過熱保護回路を内蔵しておりますが、デバイスの動作を常に絶対最大定格内に抑える事を保証するものではありません。ご使用条件によっては製品仕様や信頼性保証に影響を与える可能性があります。

本デバイスのご使用にあたっては、上記および当社「半導体信頼性ハンドブック」等に記載の絶対最大定格に対するディレーティングを考慮の上、いかなる場合においても絶対最大定格を超えないようご注意ください。なお、セットにおいてフェールセーフ等の十分な安全対策を施すことを推奨いたします。

### 12. 代表特性 (注)

図 12.1 消費電流 (ON 状態)  $I_Q$   
 $V_{EN} = 3\text{ V}$ ,  $R_{ILIM} = 11\text{ k}\Omega$ ,  $I_{OUT} = 0\text{ A}$

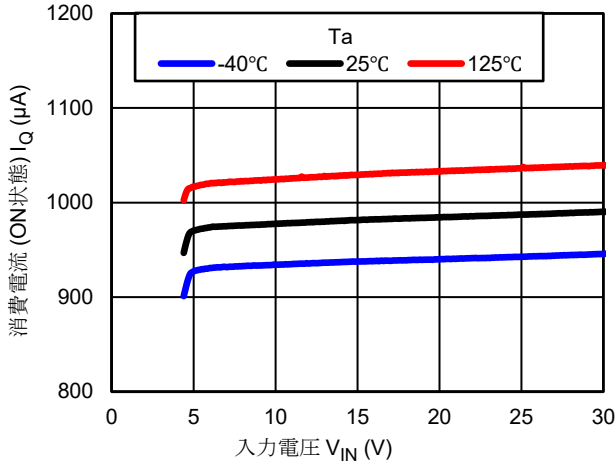


図 12.2 消費電流 (OFF 状態)  $I_{Q(OFF)}$   
 $V_{EN} = 3\text{ V}$ ,  $R_{ILIM} = 11\text{ k}\Omega$

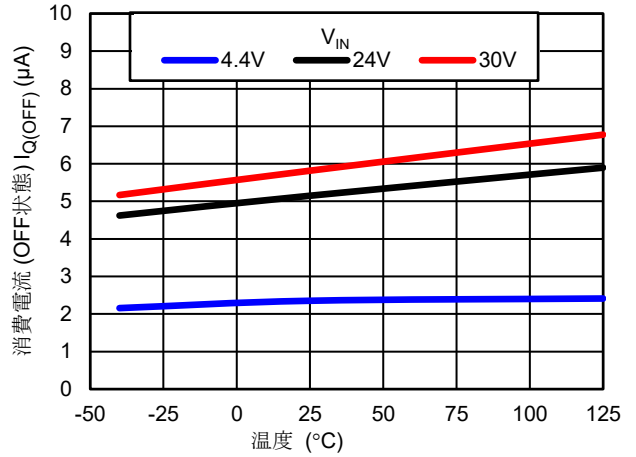


図 12.3 消費電流 (ON 状態)  $I_Q$   
 $V_{IN} = 24\text{ V}$ ,  $T_a = 25^\circ\text{C}$

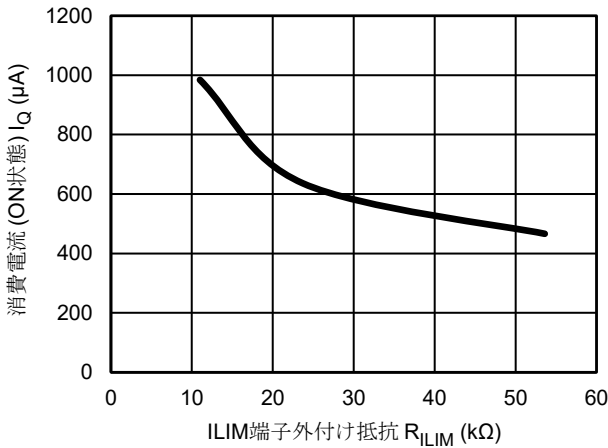


図 12.4 ON 抵抗  $R_{ON}$   
 $I_{OUT} = 1.0\text{ A}$

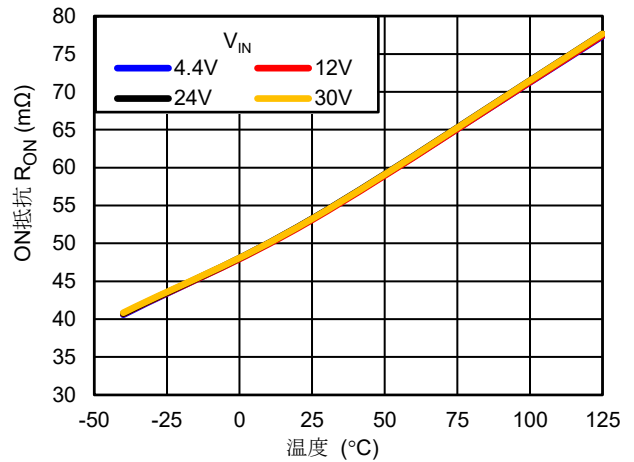


図 12.5  $V_{IN}$  低電圧誤動作防止動作 (UVLO) しきい値

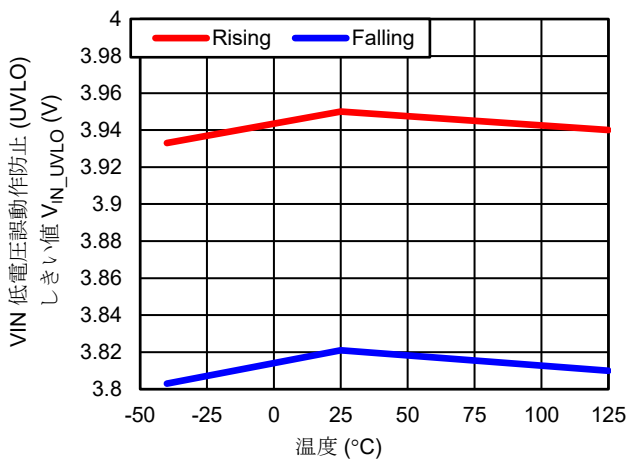


図 12.6  $V_{IN}$  過電圧保護動作 (OVLO) しきい値

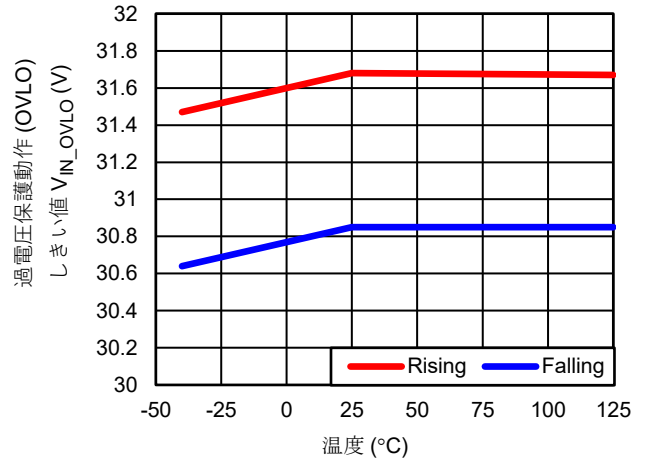


図 12.7 出力検知電流  $I_{LIMP}$   
 $V_{IN} = 24\text{ V}$ ,  $V_{EN} = 3\text{ V}$

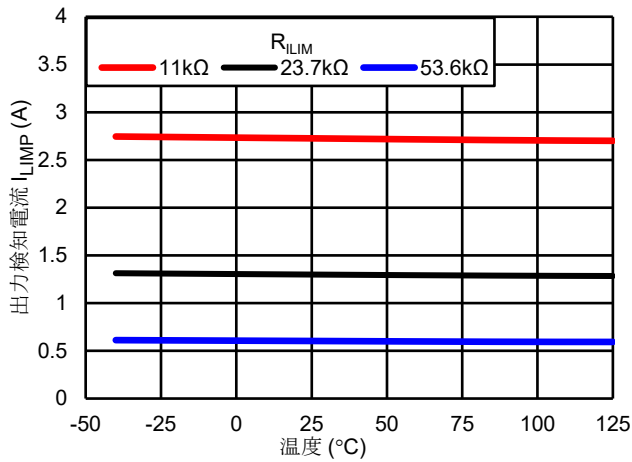


図 12.8 出力制限電流  $I_{LIM}$   
 $V_{IN} = 24\text{ V}$ ,  $V_{EN} = 3\text{ V}$

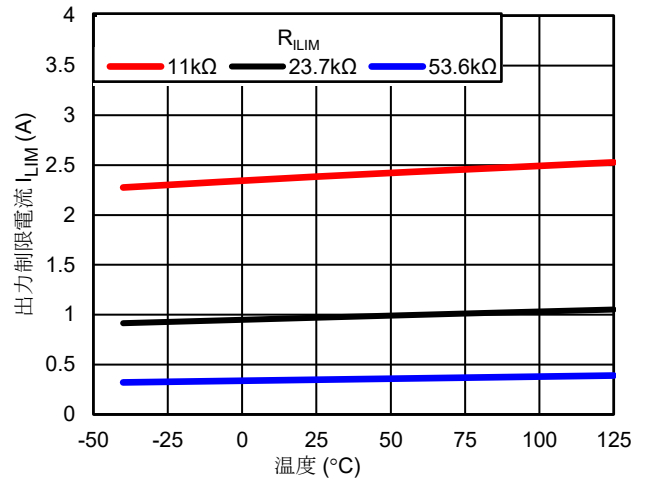


図 12.9 出力立ち上がり波形  
 $V_{IN} = 24\text{ V}$ ,  $C_{OUT} = 1\text{ }\mu\text{F}$ ,  $R_{OUT} = 200\text{ }\Omega$

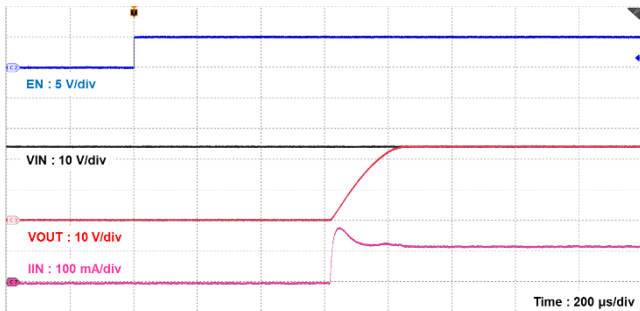


図 12.10 出力立ち下がり波形  
 $V_{IN} = 24\text{ V}$ ,  $C_{OUT} = 1\text{ }\mu\text{F}$ ,  $R_{OUT} = 200\text{ }\Omega$

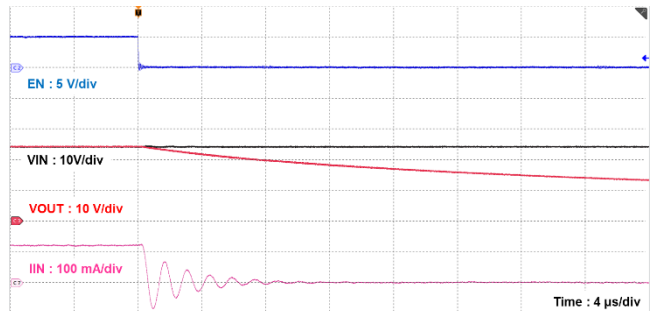


図 12.11 TCKE601RA 過電流保護時の波形 (オートリトライ)  
 $V_{IN} = 24\text{ V}$ ,  $C_{OUT} = 1\text{ }\mu\text{F}$ ,  $R_{LIM} = 11\text{ k}\Omega$ ,  $R_{OUT} = \text{Open to } 8\text{ }\Omega$

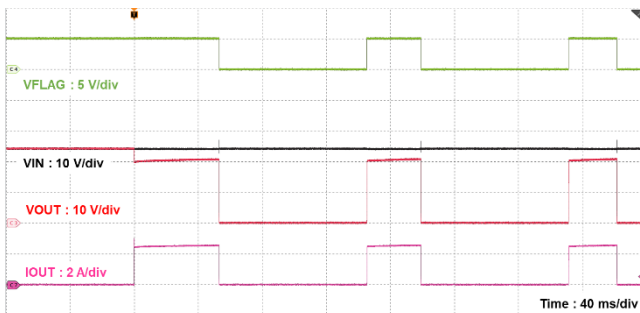


図 12.12 TCKE603RL 過電流保護時の波形 (ラッチ)  
 $V_{IN} = 24\text{ V}$ ,  $C_{OUT} = 1\text{ }\mu\text{F}$ ,  $R_{LIM} = 11\text{ k}\Omega$ ,  $R_{OUT} = \text{Open to } 8\text{ }\Omega$

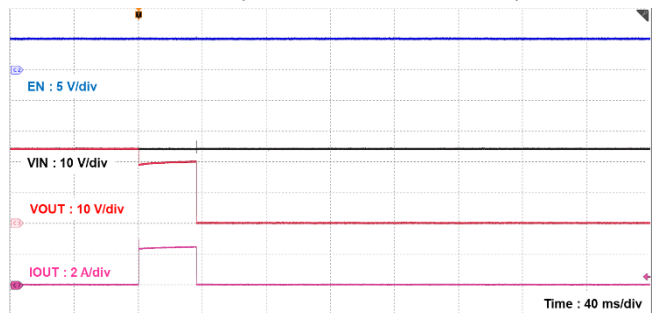


図 12.13 TCKE601RA 短絡保護時の波形 (オートリトライ)  
 $V_{IN} = 24\text{ V}$ ,  $C_{OUT} = 1\text{ }\mu\text{F}$ ,  $R_{LIM} = 11\text{ k}\Omega$ ,  $R_{OUT} = \text{Open to short}$

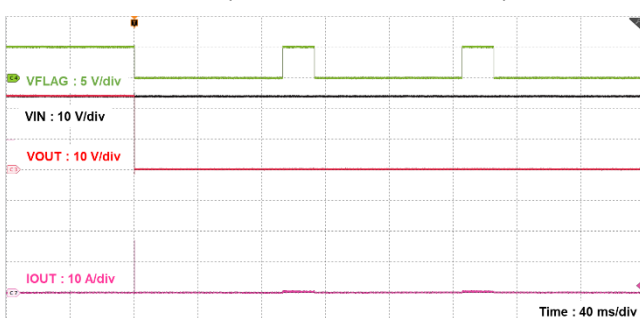


図 12.14 TCKE601RA 短絡保護時の波形 (拡大)  
 $V_{IN} = 24\text{ V}$ ,  $C_{OUT} = 1\text{ }\mu\text{F}$ ,  $R_{LIM} = 11\text{ k}\Omega$ ,  $R_{OUT} = \text{Open to short}$

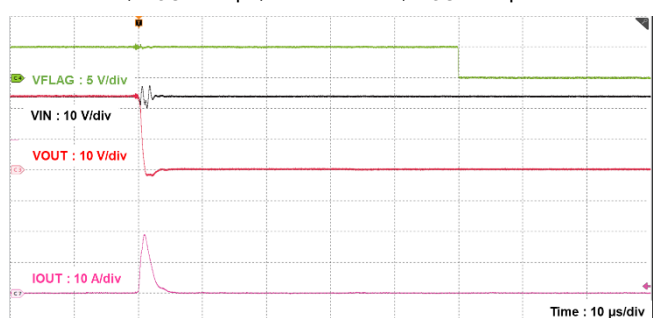


図 12.15 TCKE603RL 短絡保護時の波形 (ラッチタイプ)  
 $V_{IN} = 24\text{ V}$ ,  $C_{OUT} = 1\ \mu\text{F}$ ,  $R_{LIM} = 11\ \text{k}\Omega$ ,  $R_{OUT} = \text{Open to short}$

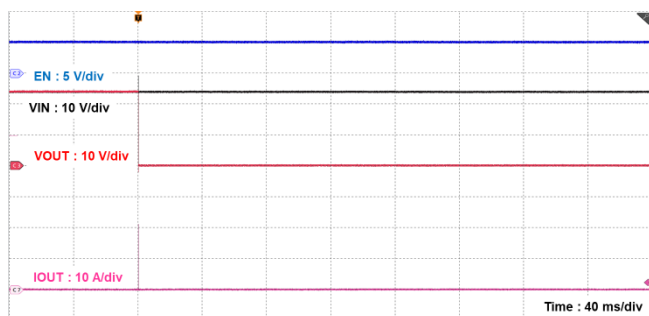


図 12.16 TCKE603RL 短絡保護時の波形 (拡大)  
 $V_{IN} = 24\text{ V}$ ,  $C_{OUT} = 1\ \mu\text{F}$ ,  $R_{LIM} = 11\ \text{k}\Omega$ ,  $R_{OUT} = \text{Open to short}$

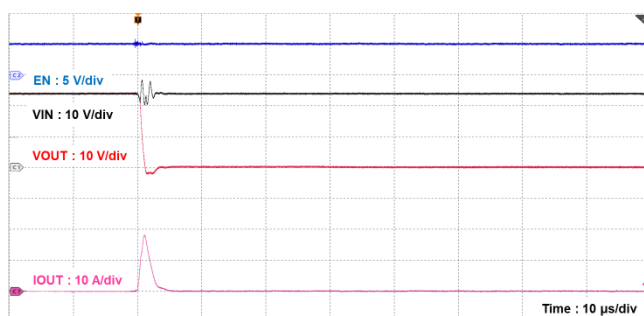
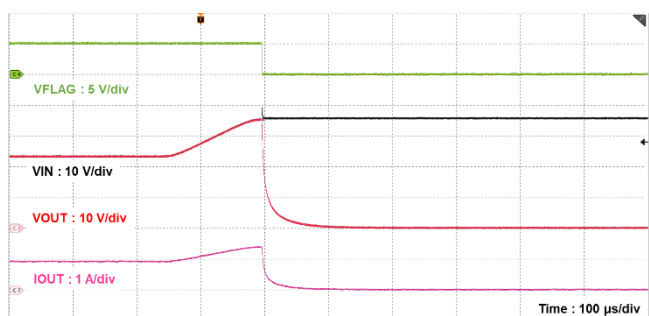


図 12.17 TCKE601RA 過電圧保護時の波形  
 $V_{IN} = 24\text{ to }35\text{ V}$ ,  $C_{OUT} = 1\ \mu\text{F}$ ,  $R_{LIM} = 11\ \text{k}\Omega$ ,  $R_{OUT} = 25\ \Omega$

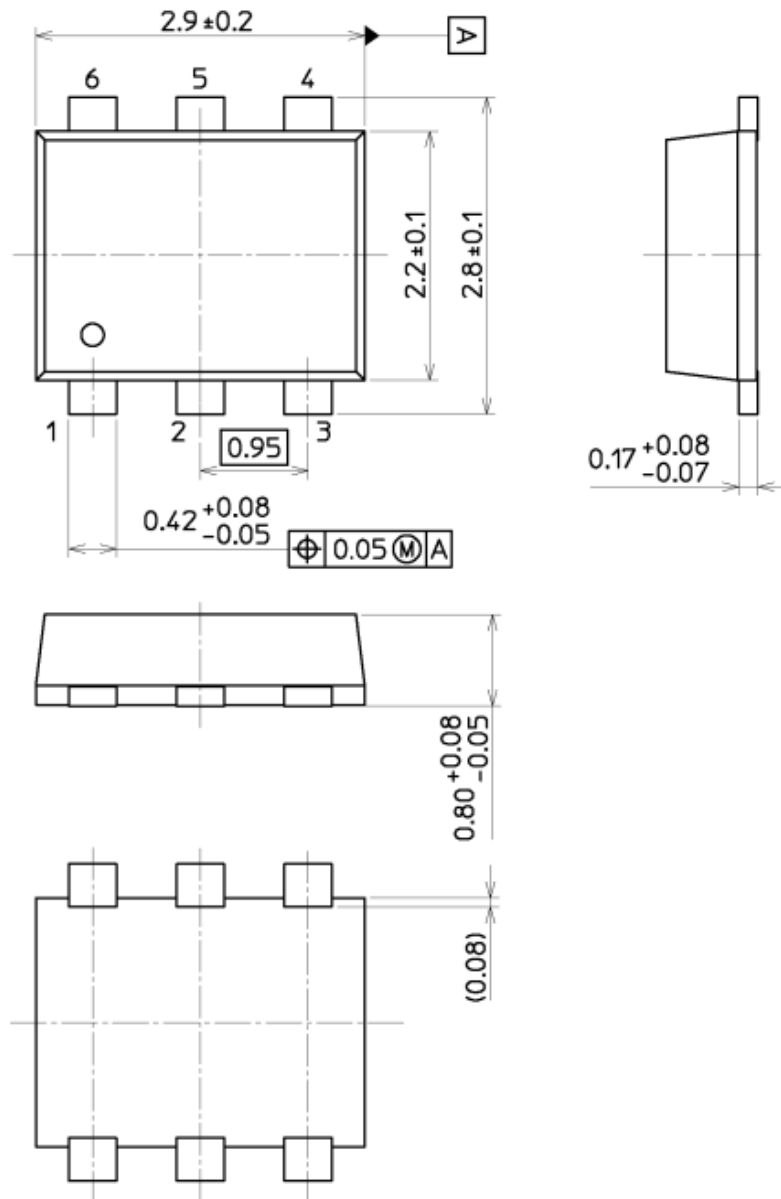


注：特性図の値は特に指定のない限り保証値ではなく参考値です。

### 13. 外形図

TSOP6F

単位: mm



質量: 15 mg (標準)

## 製品取り扱い上のお願い

株式会社東芝およびその子会社ならびに関係会社を以下「当社」といいます。

本資料に掲載されているハードウェア、ソフトウェアおよびシステムを以下「本製品」といいます。

- 本製品に関する情報等、本資料の掲載内容は、技術の進歩などにより予告なしに変更されることがあります。
- 文書による当社の事前の承諾なしに本資料の転載複製を禁じます。また、文書による当社の事前の承諾を得て本資料を転載複製する場合でも、記載内容に一切変更を加えたり、削除したりしないでください。
- 当社は品質、信頼性の向上に努めていますが、半導体・ストレージ製品は一般に誤作動または故障する場合があります。本製品をご使用頂く場合は、本製品の誤作動や故障により生命・身体・財産が侵害されることのないように、お客様の責任において、お客様のハードウェア・ソフトウェア・システムに必要な安全設計を行うことをお願いします。なお、設計および使用に際しては、本製品に関する最新の情報（本資料、仕様書、データシート、アプリケーションノート、半導体信頼性ハンドブックなど）および本製品が使用される機器の取扱説明書、操作説明書などをご確認の上、これに従ってください。また、上記資料などに記載の製品データ、図、表などに示す技術的な内容、プログラム、アルゴリズムその他応用回路例などの情報を使用する場合は、お客様の製品単独およびシステム全体で十分に評価し、お客様の責任において適用可否を判断してください。
- 本製品は、特別に高い品質・信頼性が要求され、またはその故障や誤作動が生命・身体に危害を及ぼす恐れ、膨大な財産損害を引き起こす恐れ、もしくは社会に深刻な影響を及ぼす恐れのある機器（以下“特定用途”という）に使用されることは意図されていませんし、保証もされていません。特定用途には原子力関連機器、航空・宇宙機器、医療機器（生命直結機器）、車載・輸送機器、防衛関連機器などが含まれますが、本資料に個別に記載する用途は除きます。特定用途に使用された場合には、当社は一切の責任を負いません。なお、詳細は当社営業窓口まで、または当社 Web サイトのお問い合わせフォームからお問い合わせください。
- 本製品を分解、解析、リバースエンジニアリング、改造、改変、翻案、複製等しないでください。
- 本製品を、国内外の法令、規則及び命令により、製造、使用、販売を禁止されている製品に使用することはできません。
- 本資料に掲載してある技術情報は、製品の代表的動作・応用を説明するためのもので、その使用に際して当社及び第三者の知的財産権その他の権利に対する保証または実施権の許諾を行うものではありません。
- 別途、書面による契約またはお客様と当社が合意した仕様書がない限り、当社は、本製品および技術情報に関して、明示的にも黙示的にも一切の保証（機能動作の保証、商品性の保証、特定目的への合致の保証、情報の正確性の保証、第三者の権利の非侵害保証を含むがこれに限らない。）をしておりません。
- 本製品、または本資料に掲載されている技術情報を、大量破壊兵器の開発等の目的、軍事利用の目的、あるいはその他軍事用途の目的で使用しないでください。また、輸出に際しては、「外国為替及び外国貿易法」、「米国輸出管理規則」等、適用ある輸出関連法令を遵守し、それらの定めるところにより必要な手続を行ってください。
- 本製品の RoHS 適合性など、詳細につきましては製品個別に必ず当社営業窓口までお問い合わせください。本製品のご使用に際しては、特定の物質の含有・使用を規制する RoHS 指令等、適用ある環境関連法令を十分調査の上、かかる法令に適合するようご使用ください。お客様がかかる法令を遵守しないことにより生じた損害に関して、当社は一切の責任を負いかねます。