

東芝 BiCD プロセス集積回路 シリコン モノリシック

TB67S569FTG

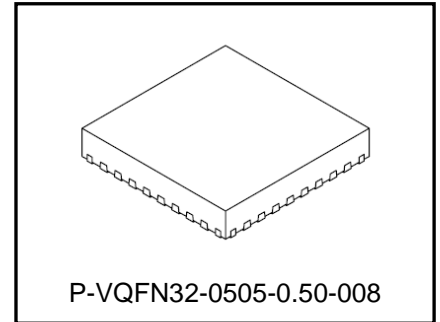
BiCD 定電流 2 相バイポーラステッピングモータードライバ IC

1. 概要

TB67S569FTG は PWM チョッパ型 2 相バイポーラ駆動方式のステッピングモータードライバ IC です。

BiCD プロセスを使うことにより、出力耐圧 40 V、最大電流 2.0 A を実現しています。

また、IC 動作内蔵レギュレーターにより、VM 単一電源でモーターを駆動できます。



質量:0.065 g (標準)

2. 特長

- BiCD プロセスによるモノリシック IC
- バイポーラステッピングモーター駆動用 IC
- Advanced Dynamic Mixed Decay(ADMD)機能を搭載しており、高効率 PWM 定電流駆動を実現
- クロック入力制御
- 2 相、1-2 相、W1-2 相、2W1-2 相、4W1-2 相、8W1-2 相励磁が可能
- BiCD 構造：出力パワートランジスタに DMOSFET を使用
- 高耐圧・大電流：40 V / 2.0 A(絶対最大定格)
- 過熱検出(TSD)、過電流検出(ISD)、低電源電圧検出(UVLO)を内蔵
- チャージポンプ用の外付け部品低減
- パッケージ：QFN32(5 mm×5 mm)

製品量産開始時期
2023-07

4. ブロック図

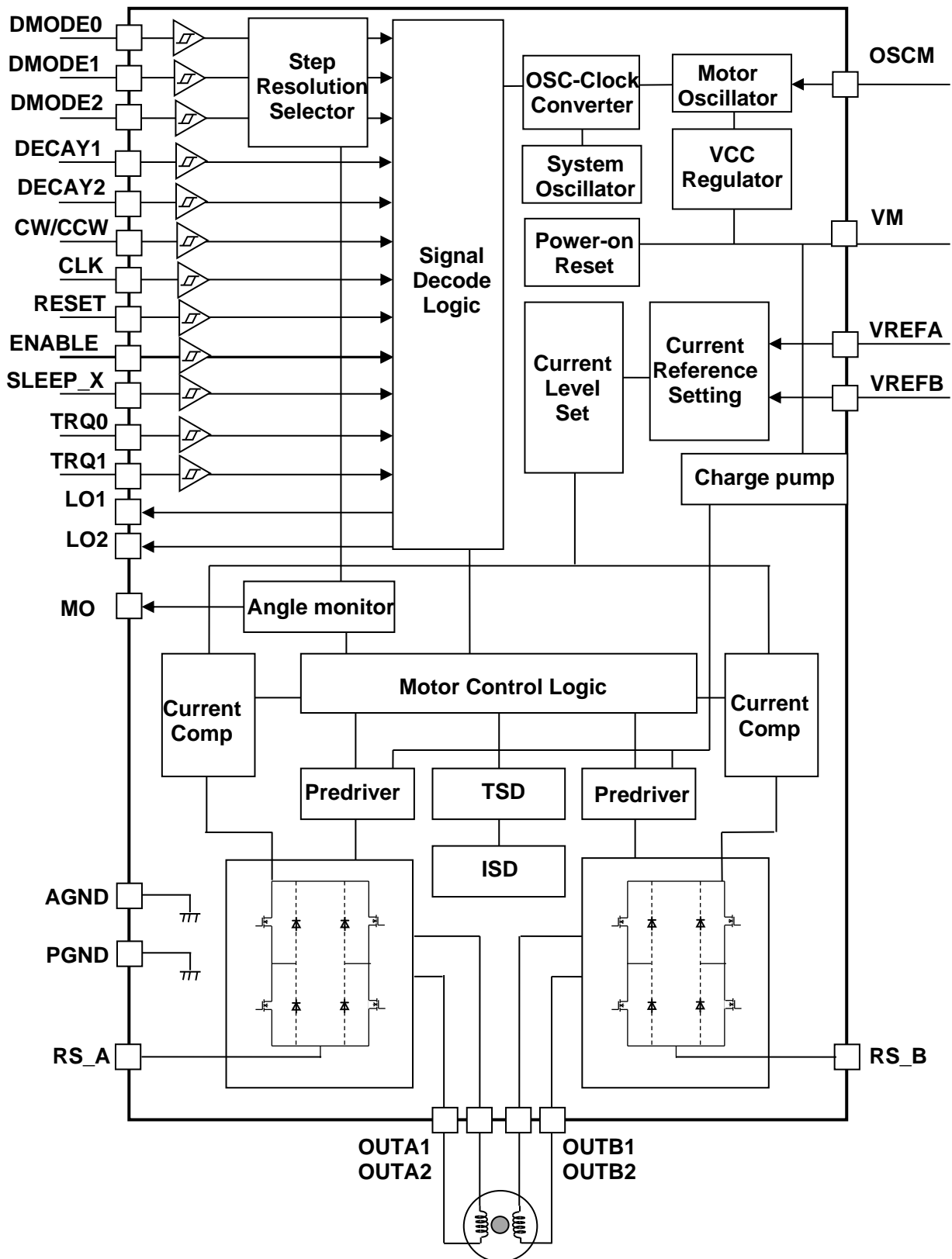


図4 ブロック図

注: ブロック図内の機能ブロック/回路/定数などは、機能を説明するため、一部省略・簡略化してあります。

注：本 IC の GND 配線はベタ接続とし、基板から取り出し部は 1 点接地であるとともに、放熱設計を考慮したパターンになるようなレイアウトにしてください。出力間のショートおよび出力の天絡、地絡時に IC の破壊の恐れがありますので、出力ライン、VM ライン、GND ラインの設計は十分注意してください。この IC で、特に大電流が流れる電源系の端子 (VM、OUTA1、OUTA2、OUTB1、OUTB2、AGND、PGND、RS_A、RS_B) が正常に配線されていない場合、破壊も含む不具合が生じる可能性があります。また、ロジックの入力端子についても正常に配線が行われていない場合、異常動作がおこり IC が破壊することがあります。この場合、規定以上の大電流が流れるなどによって IC が破壊する可能性があります。IC のパターンの設計や実装については十分ご注意願います。

5. 端子機能説明

表 5 端子説明

端子番号	端子名称	機能
1	VM	VM 電圧入力端子
2	OUTA1	モーターA 相出力端子
3	RS_A	モーターA 相 RS 端子
4	OUTA2	モーターA 相出力端子
5	OUTB2	モーターB 相出力端子
6	RS_B	モーターB 相 RS 端子
7	OUTB1	モーターB 相出力端子
8	VM	VM 電圧入力端子
9	NC	ノンコネクション
10	VREFA	A 相出力の電流値設定用基準電源端子
11	VREFB	B 相出力の電流値設定用基準電源端子
12	AGND	GND 端子
13	RESET	RESET 信号入力端子。電気角を初期化します。
14	SLEEP_X	SLEEP 信号入力端子。
15	LO1	異常検出時のリセット信号出力端子
16	LO2	異常検出時のリセット信号出力端子
17	DECAY1	定電流チョッピング制御切替端子
18	DECAY2	定電流チョッピング制御切替端子
19	CW_CCW	回転方向切替端子
20	ENABLE	ENABLE 信号入力端子。A 相、B 相の出力 ON/OFF を制御します。
21	CLK	クロック信号入力端子。立ち上がりエッジで電気角が進みます。
22	NC	ノンコネクション
23	TRQ0	トルク切替端子
24	TRQ1	トルク切替端子
25	DMODE0	励磁モード設定端子
26	DMODE1	励磁モード設定端子
27	DMODE2	励磁モード設定端子
28	OSCM	OSCM 設定用抵抗接続端子
29	MO	電気角モニター端子
30	PGND	モーター出力 GND 端子
31	NC	ノンコネクション
32	NC	ノンコネクション

注: NC のピンは、必ず Open で使用してください。

6. 入出力等価回路

表 6 入出力等価回路

端子名称	等価回路
CLK ENABLE RESET CW/CCW DMODE0 DMODE1 DMODE2 TRQ0 TRQ1 SLEEP_X DECAY1 DECAY2	
MO LO1	
LO2	
VREFA VREFB	
OSCM	
VM OUTA1 OUTA2 OUTB1 OUTB2 RS_A RS_B	<p>注: OUTB1, OUTB2 も同様です。</p>

注: 等価回路は、回路を説明するため、一部省略・簡略化しています。

7. 動作説明

7.1. SLEEP_X のファンクション

一度スリープに設定の上、再度通常動作モードに設定することで、過熱検出回路(TSD)/過電流検出回路(ISD)の動作による出力強制 OFF 状態から復帰させることが可能です。SLEEP_X=Low にすることで、100 μ s 後に省電力モードとなります。SLEEP_X=High を入力後、10 ms(最大)で通常動作へ復帰します。

表 7.1 SLEEP_X のファンクション

SLEEP_X	ファンクション
L	省電力モード(チャージポンプ停止、VCC Reg 停止)
H	通常動作

7.2. CLK のファンクション

CLK ごとに電気角が 1 つ進みます。Up エッジで信号が反映されます。

表 7.2 CLK のファンクション

CLK	ファンクション
↑	アップエッジで次のステップへ
↓	-(前状態を保持)

7.3. ENABLE のファンクション

ステッピングモーター駆動の ON/OFF を切り替えます。モーター駆動 ON にすることで通常の定電流制御が開始され、OFF に設定することで MOSFET が OFF し、出力はハイインピーダンスとなります。

表 7.3 ENABLE のファンクション

ENABLE	ファンクション
H	出力 MOSFET 動作 : ON(通常動作)
L	出力 MOSFET 動作 : OFF (動作停止、ハイインピーダンス)

7.4. CW/CCW のファンクション

ステッピングモーターの回転方向を切り替えます。

表 7.4 CW/CCW のファンクション

CW/CCW	ファンクション
H	正転(CW)
L	逆転(CCW)

7.5. DMODE0, DMODE1, DMODE2 のファンクション

ステップ分解能を切り替えます。

表 7.5 DMODE0, DMODE1, DMODE2 のファンクション

DMODE0	DMODE1	DMODE2	ファンクション
L	L	L	2 相励磁設定
L	L	H	1-2 相励磁(a)設定
L	H	L	1-2 相励磁(b)設定
L	H	H	W1-2 相励磁設定
H	L	L	2W1-2 相励磁設定
H	L	H	4W1-2 相励磁設定
H	H	L	8W1-2 相励磁設定
H	H	H	8W1-2 相励磁設定

7.6. クロック入力制御モードにおける駆動モード別シーケンス

[2 相励磁設定]

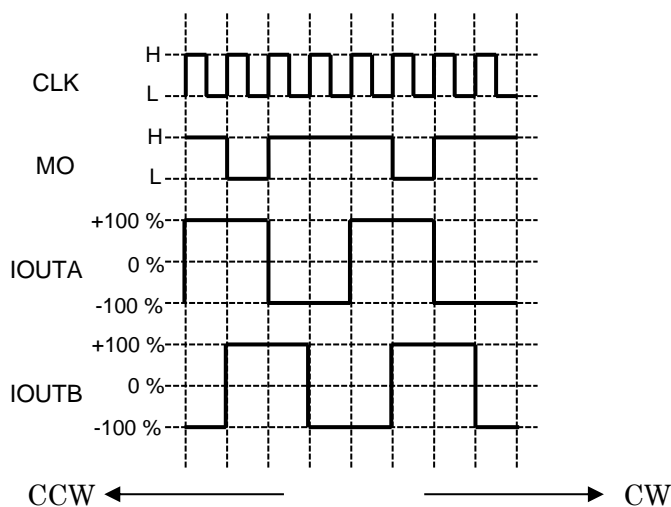


図 7.6.1 2 相励磁設定

[1-2 相励磁(a)設定]

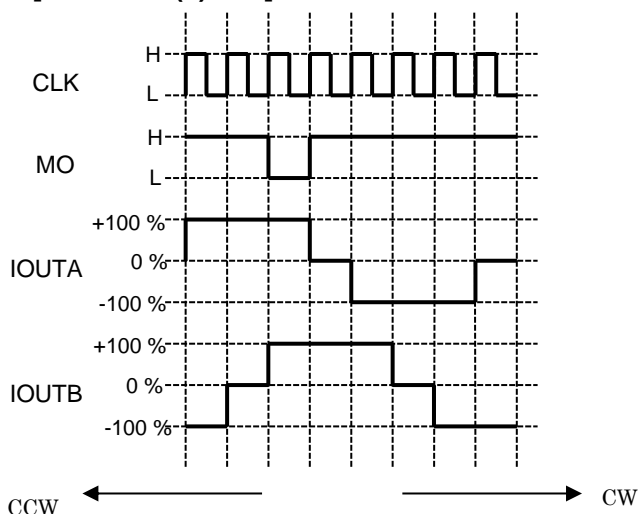


図 7.6.2 1-2 相励磁(a)設定

MO 出力は Pull Up された状態での端子波形です。

注: タイミングチャートは機能・動作を説明するため、単純化してあります。

[1-2 相励磁(b)設定]

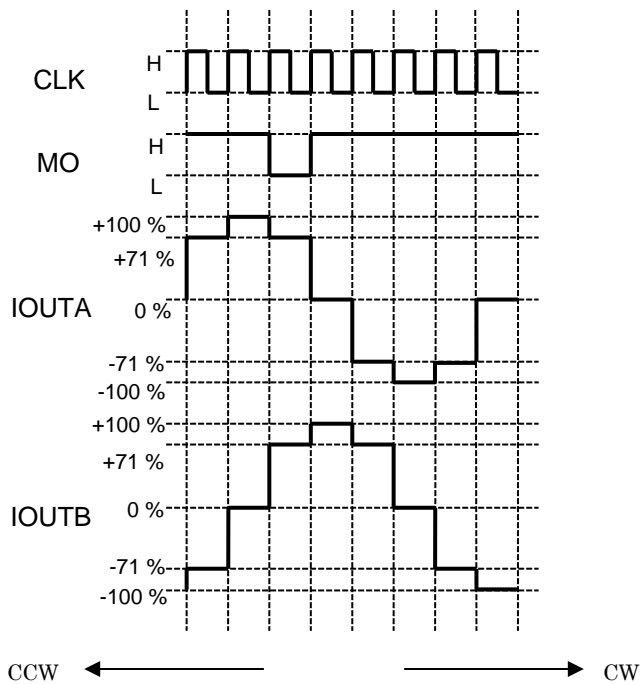


図 7.6.3 1-2 相励磁(b)設定

[W1-2 相励磁設定]

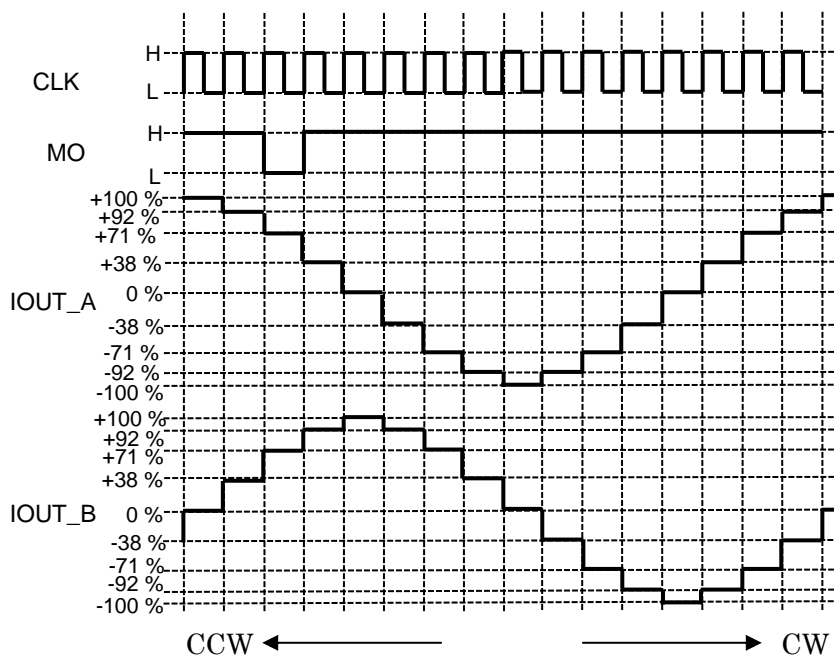


図 7.6.4 W1-2 相励磁設定

MO 出力は Pull Up された状態での端子波形です。

注: タイミングチャートは機能・動作を説明するため、単純化してあります。

[2W1-2 相励磁設定]

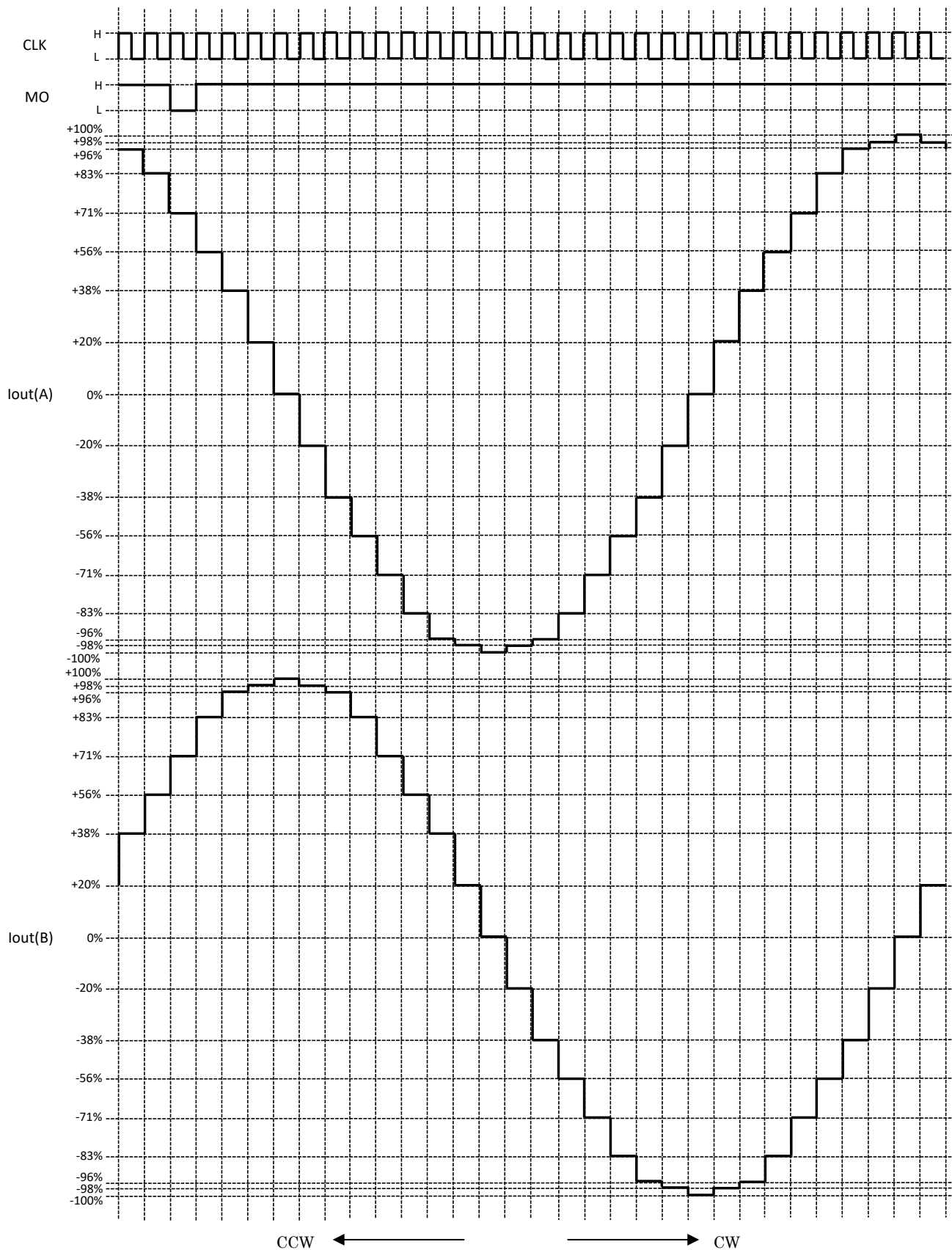


図 7.6.5 2W1-2 相励磁設定

MO 出力は Pull Up された状態での端子波形です。

注: タイミングチャートは機能・動作を説明するため、単純化してあります。

[4W1-2 相励磁設定]

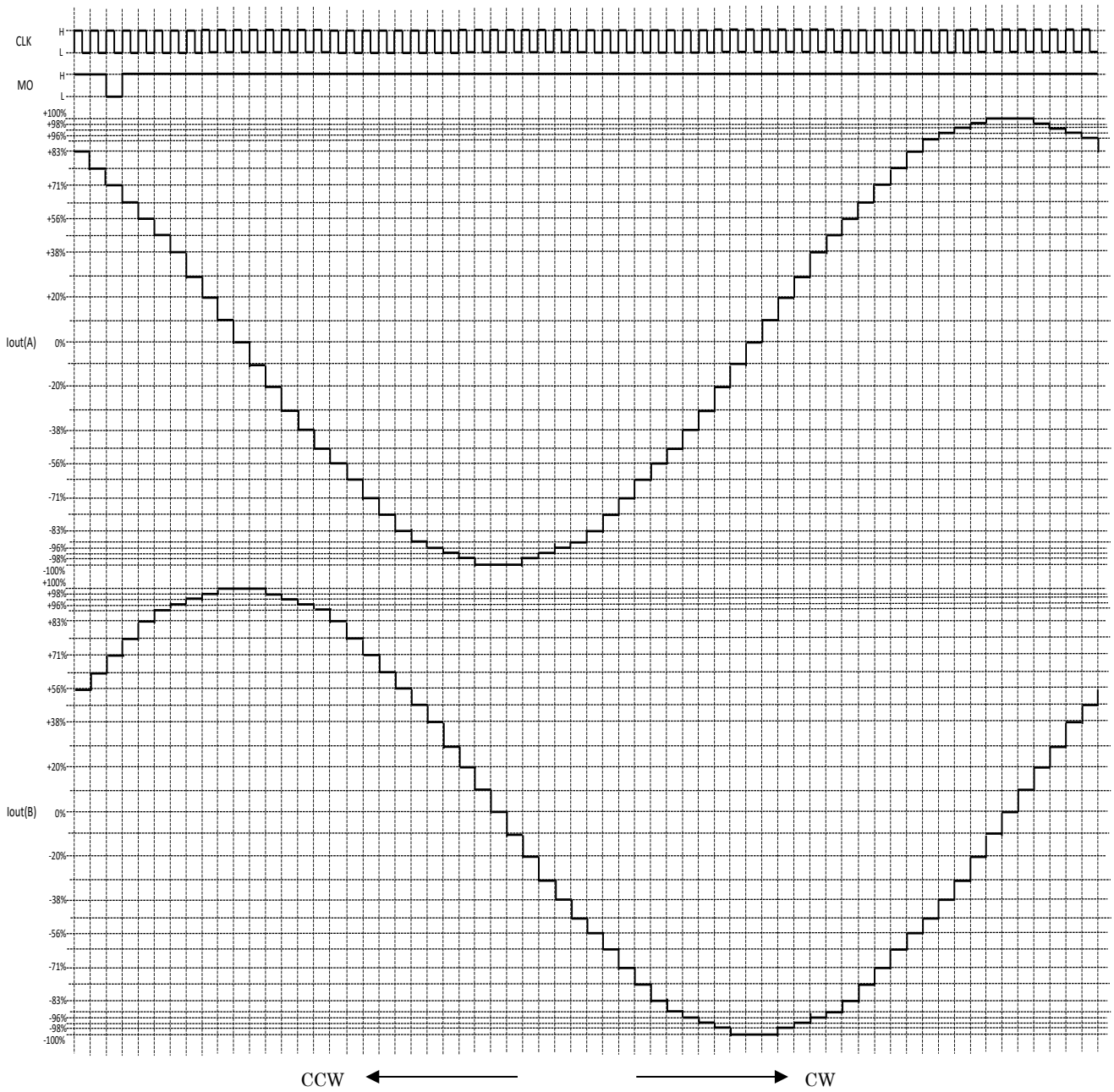


図 7.6.6 4W1-2 相励磁設定

MO 出力は Pull Up された状態での端子波形です。

注: タイミングチャートは機能・動作を説明するため、単純化してあります。

[8W1-2 相励磁設定]

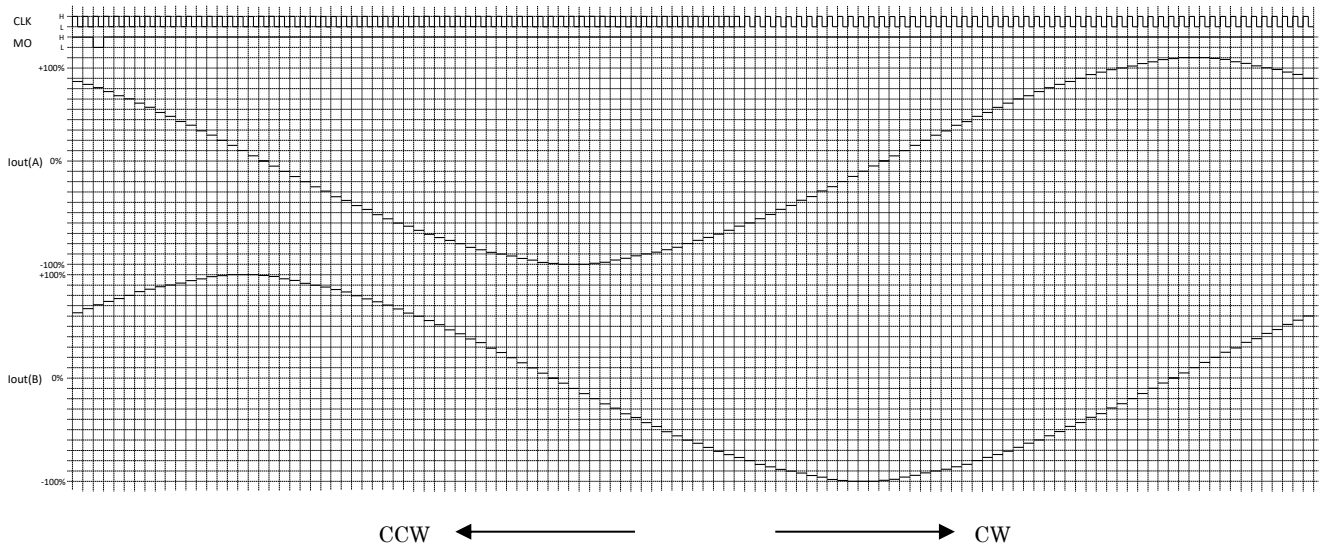


図 7.6.7 8W1-2 相励磁設定

MO 出力は Pull Up された状態での端子波形です。

注: タイミングチャートは機能・動作を説明するため、単純化してあります。

7.7. 励磁方式と設定電流値について

各励磁の Step 電流については、以下表を参照ください。表は CW_CCW=High 設定の場合となります。

表 7.7 励磁方式と設定電流値

STEP	1/32		1/16		1/8		1/4		1/2(b)		1/2(a)		Full	
	Ach (%)	Bch (%)	Ach (%)	Bch (%)	Ach (%)	Bch (%)	Ach (%)	Bch (%)	Ach (%)	Bch (%)	Ach (%)	Bch (%)	Ach (%)	Bch (%)
00	100	0	100	0	100	0	100	0	100	0	100	0		
01	100	5												
02	100	10	100	10										
03	99	15												
04	98	20	98	20	98	20								
05	97	24												
06	96	29	96	29										
07	94	34												
08	92	38	92	38	92	38	92	38						
09	90	43												
010	88	47	88	47										
011	86	51												
012	83	56	83	56	83	56								
013	80	60												
014	77	63	77	63										
015	74	67												
016	71	71	71	71	71	71	71	71	71	71	100	100	100	100
017	67	74												
018	63	77	63	77										
019	60	80												
020	56	83	56	83	56	83								
021	51	86												
022	47	88	47	88										
023	43	90												
024	38	92	38	92	38	92	38	92						
025	34	94												
026	29	96	29	96										
027	24	97												
028	20	98	20	98	20	98								
029	15	99												
030	10	100	10	100										
031	5	100												
032	0	100	0	100	0	100	0	100	0	100	0	100		

STEP	1/32		1/16		1/8		1/4		1/2(b)		1/2(a)		Full	
	Ach (%)	Bch (%)	Ach (%)	Bch (%)	Ach (%)	Bch (%)	Ach (%)	Bch (%)	Ach (%)	Bch (%)	Ach (%)	Bch (%)	Ach (%)	Bch (%)
033	-5	100												
034	-10	100	-10	100										
035	-15	99												
036	-20	98	-20	98	-20	98								
037	-24	97												
038	-29	96	-29	96										
039	-34	94												
040	-38	92	-38	92	-38	92	-38	92						
041	-43	90												
042	-47	88	-47	88										
043	-51	86												
044	-56	83	-56	83	-56	83								
045	-60	80												
046	-63	77	-63	77										
047	-67	74												
048	-71	71	-71	71	-71	71	-71	71	-71	71	-100	100	-100	100
049	-74	67												
050	-77	63	-77	63										
051	-80	60												
052	-83	56	-83	56	-83	56								
053	-86	51												
054	-88	47	-88	47										
055	-90	43												
056	-92	38	-92	38	-92	38	-92	38						
057	-94	34												
058	-96	29	-96	29										
059	-97	24												
060	-98	20	-98	20	-98	20								
061	-99	15												
062	-100	10	-100	10										
063	-100	5												
064	-100	0	-100	0	-100	0	-100	0	-100	0	-100	0		
065	-100	-5												
066	-100	-10	-100	-10										
067	-99	-15												
068	-98	-20	-98	-20	-98	-20								

STEP	1/32		1/16		1/8		1/4		1/2(b)		1/2(a)		Full	
	Ach (%)	Bch (%)	Ach (%)	Bch (%)	Ach (%)	Bch (%)	Ach (%)	Bch (%)	Ach (%)	Bch (%)	Ach (%)	Bch (%)	Ach (%)	Bch (%)
069	-97	-24												
070	-96	-29	-96	-29										
071	-94	-34												
072	-92	-38	-92	-38	-92	-38	-92	-38						
073	-90	-43												
074	-88	-47	-88	-47										
075	-86	-51												
076	-83	-56	-83	-56	-83	-56								
077	-80	-60												
078	-77	-63	-77	-63										
079	-74	-67												
080	-71	-71	-71	-71	-71	-71	-71	-71	-71	-71	-100	-100	-100	-100
081	-67	-74												
082	-63	-77	-63	-77										
083	-60	-80												
084	-56	-83	-56	-83	-56	-83								
085	-51	-86												
086	-47	-88	-47	-88										
087	-43	-90												
088	-38	-92	-38	-92	-38	-92	-38	-92						
089	-34	-94												
090	-29	-96	-29	-96										
091	-24	-97												
092	-20	-98	-20	-98	-20	-98								
093	-15	-99												
094	-10	-100	-10	-100										
095	-5	-100												
096	0	-100	0	-100	0	-100	0	-100	0	-100	0	-100		
097	5	-100												
098	10	-100	10	-100										
099	15	-99												
0100	20	-98	20	-98	20	-98								
0101	24	-97												
0102	29	-96	29	-96										
0103	34	-94												
0104	38	-92	38	-92	38	-92	38	-92						

STEP	1/32		1/16		1/8		1/4		1/2(b)		1/2(a)		Full	
	Ach (%)	Bch (%)	Ach (%)	Bch (%)	Ach (%)	Bch (%)	Ach (%)	Bch (%)	Ach (%)	Bch (%)	Ach (%)	Bch (%)	Ach (%)	Bch (%)
—														
θ105	43	-90												
θ106	47	-88	47	-88										
θ107	51	-86												
θ108	56	-83	56	-83	56	-83								
θ109	60	-80												
θ110	63	-77	63	-77										
θ111	67	-74												
θ112	71	-71	71	-71	71	-71	71	-71	71	-71	100	-100	100	-100
θ113	74	-67												
θ114	77	-63	77	-63										
θ115	80	-60												
θ116	83	-56	83	-56	83	-56								
θ117	86	-51												
θ118	88	-47	88	-47										
θ119	90	-43												
θ120	92	-38	92	-38	92	-38	92	-38						
θ121	94	-34												
θ122	96	-29	96	-29										
θ123	97	-24												
θ124	98	-20	98	-20	98	-20								
θ125	99	-15												
θ126	100	-10	100	-10										
θ127	100	-5												
θ128	100	0	100	0	100	0	100	0	100	0	100	0		

7.8. Selectable Mixed Decay ファンクション

Selectable Mixed Decay とは、電流回生 (Decay)期間中の電流回生量を端子により調整できる機能です。

Mixed Decay 制御自体は、Chage、Slow、Fast の 3 つの制御を切り替えることで実現します。DECAY 端子により、この定電流制御を 4 つの設定から選択することが可能となります。定電流動作中に本設定を切り替えた場合は、次のチョッピング周期より切り替え後の設定が反映されます。

表 7.8 Selectable Mixed Decay ファンクション

DECAY2 端子	DECAY1 端子	ファンクション
L	L	Mixed Decay
L	H	Slow Decay only
H	L	Fast Decay only
H	H	ADMD

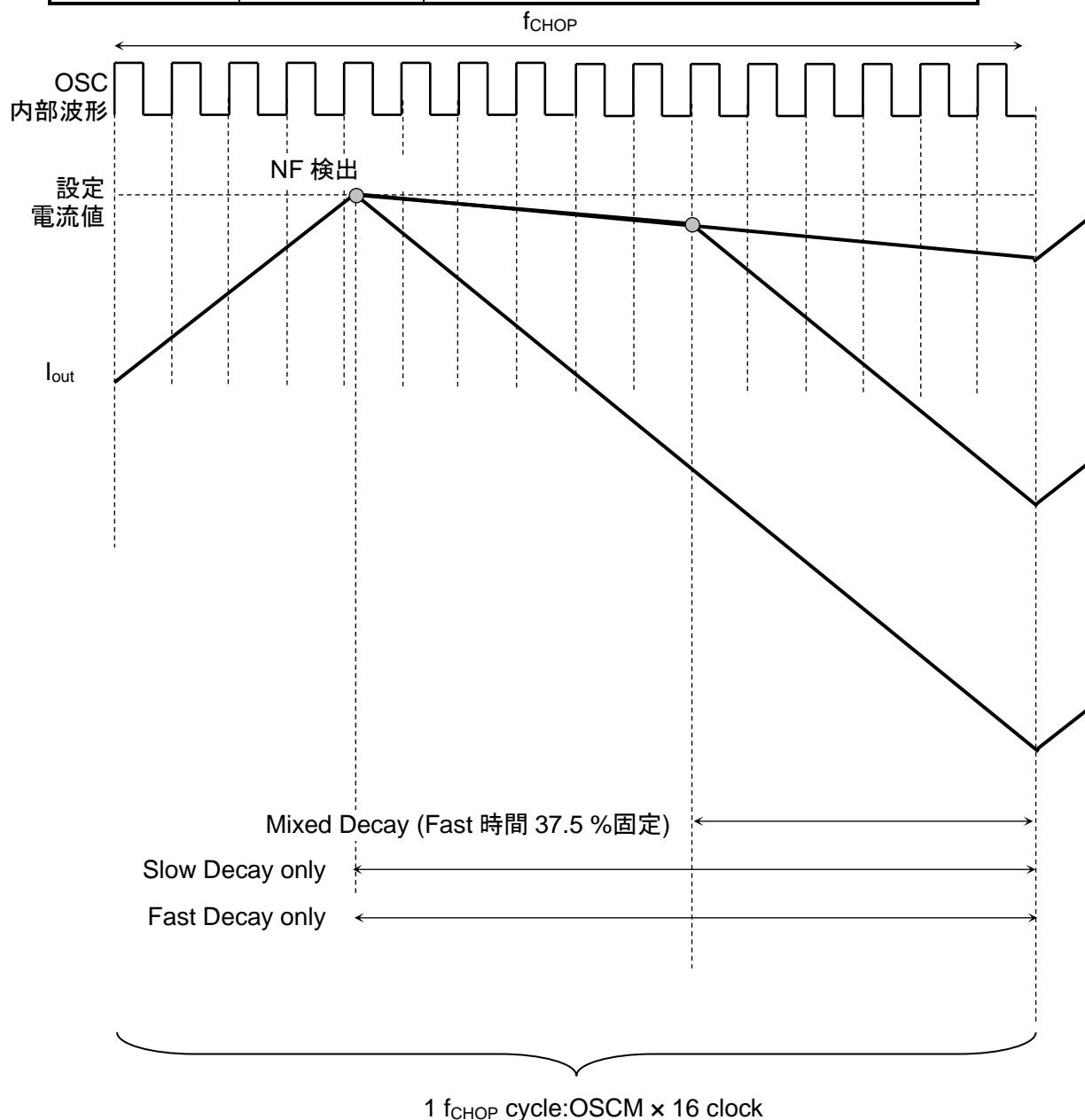


図 7.8 Selectable Mixed Decay ファンクション

注: タイミングチャートは機能・動作を説明するため、単純化しています。

7.9. Mixed Decay 電流波形 1

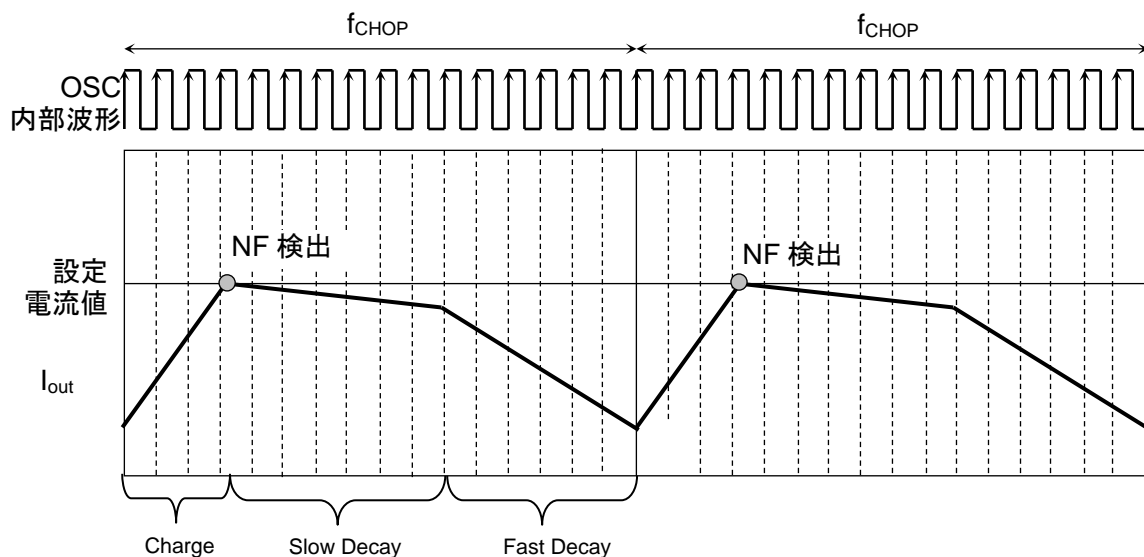


図 7.9 Mixed Decay 波形

注: タイミングチャートは機能・動作を説明するため、単純化しています。

7.10. 定電流 PWM 動作の各時間について

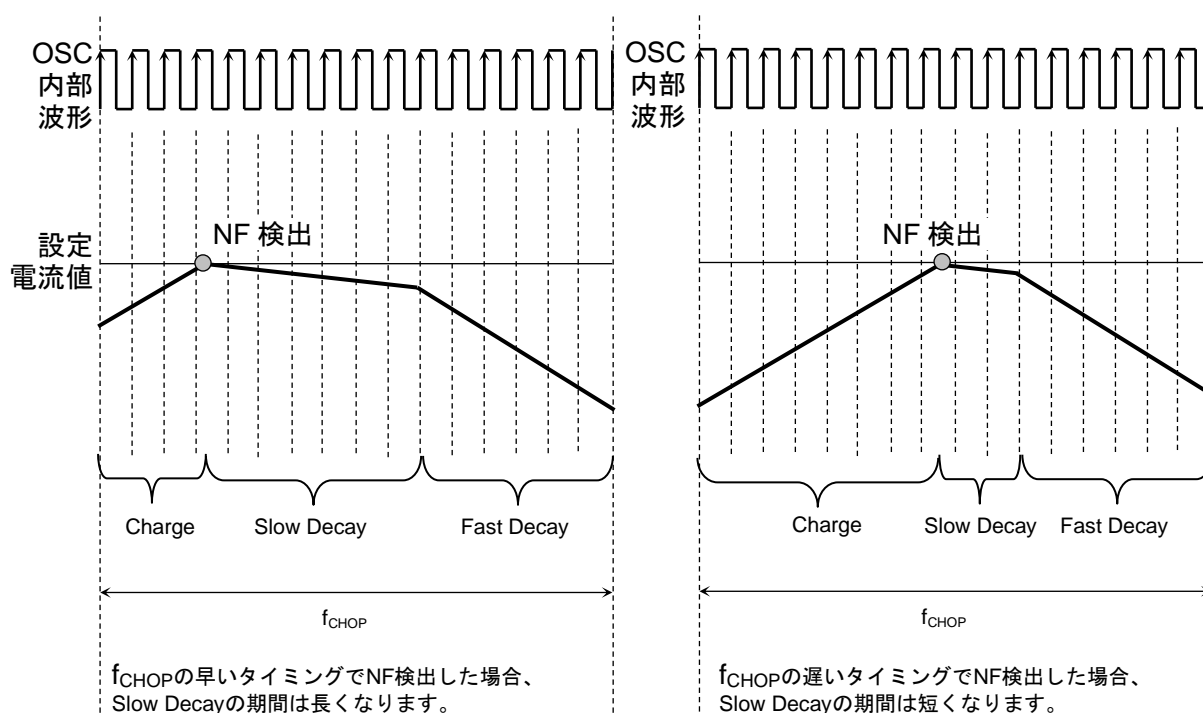


図 7.10 定電流 PWM 動作の各時間

モーターに流れる電流が、設定した電流値に到達するまでの時間（Charge 期間）は、駆動条件によって変わります。

Mixed Decay チョッピング周期 (f_{CHOP})中のどのタイミングで NF 検出（モーターの電流が設定電流値に到達）する

かはその時々によって変わります。上図例のように、比較的早いタイミングで NF 検出した場合、Slow Decay 期間は長く、それ以降で検出した場合、Slow Decay の期間は短くなります。

注: 基本的に、 f_{CHOP} の時間 - (Charge + Fast decay の時間) = Slow Decay の時間となります。

(Fast Decay の時間は、37.5 %固定(OSCM:6CLK 分)となります。)

注: タイミングチャートは機能・動作を説明するため、単純化しています。

7.11. Mixed Decay 電流波形 2

- 設定電流値が増加方向の場合

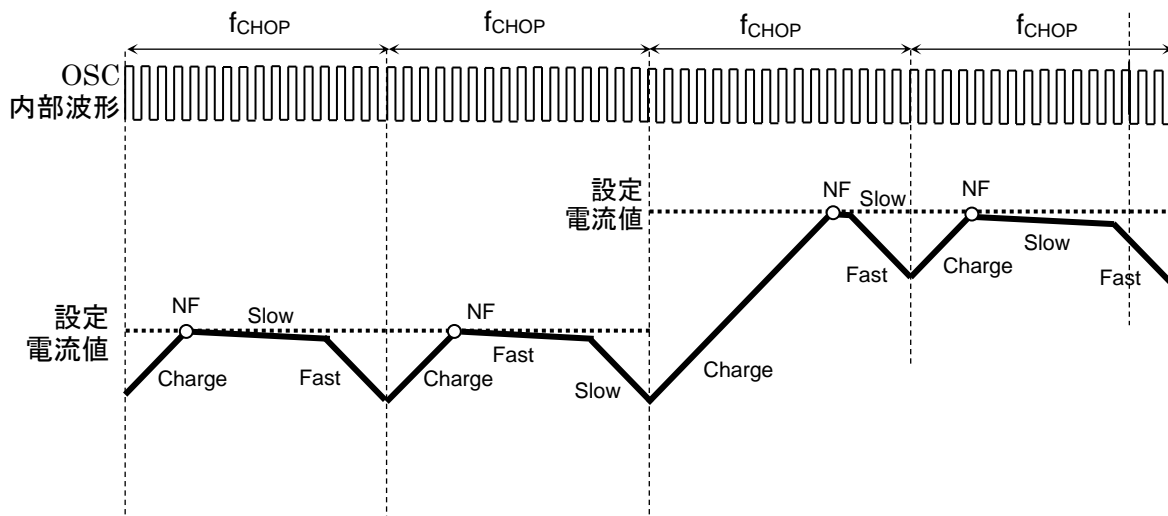


図 7.11.1 設定電流値が増加方向の場合

- Charge 期間が f_{CHOP} 1 周期以上の場合

設定電流値 (ステップ) の切り替わりなど、次の設定値にモーター電流が到達するまでの期間 (Charge 期間) が、設定されたチョッピング周期 (f_{CHOP}) の 1 サイクルを超える場合、次の f_{CHOP} サイクルも Charge が継続し、NF 到達後に Mixed Decay 制御へ移行します。

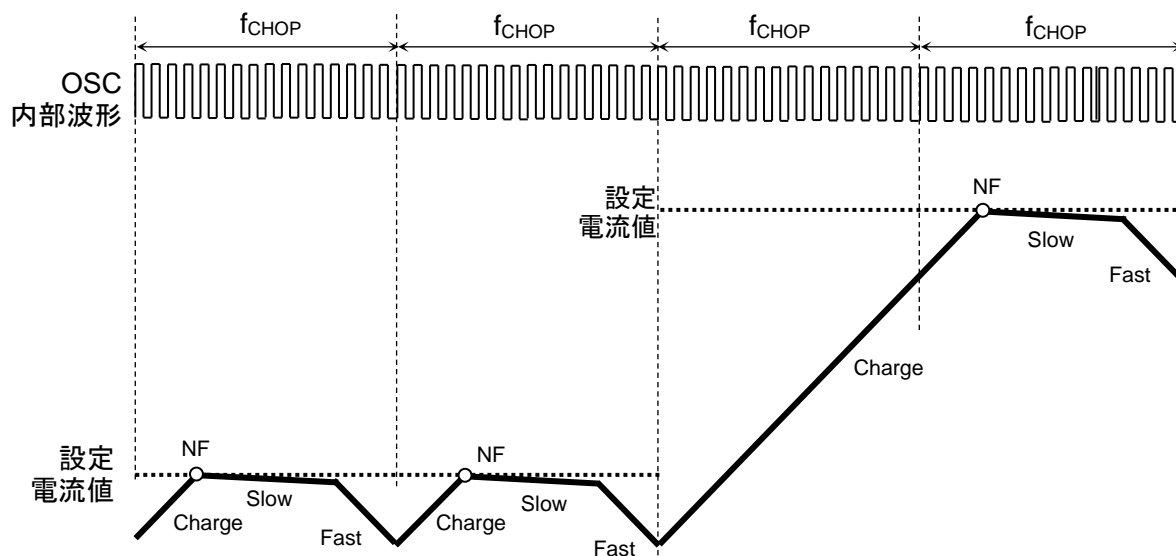


図 7.11.2 Charge 期間が f_{CHOP} 1 周期以上の場合

7.12. ADMD (Advanced Dynamic Mixed Decay) 定電流制御

ADMD は電源からモーターに流れる電流とモーターから電源へ回生する電流の両方を監視し、定電流 PWM 制御を行います。

ADMD の基本シーケンスは下記のとおりです。

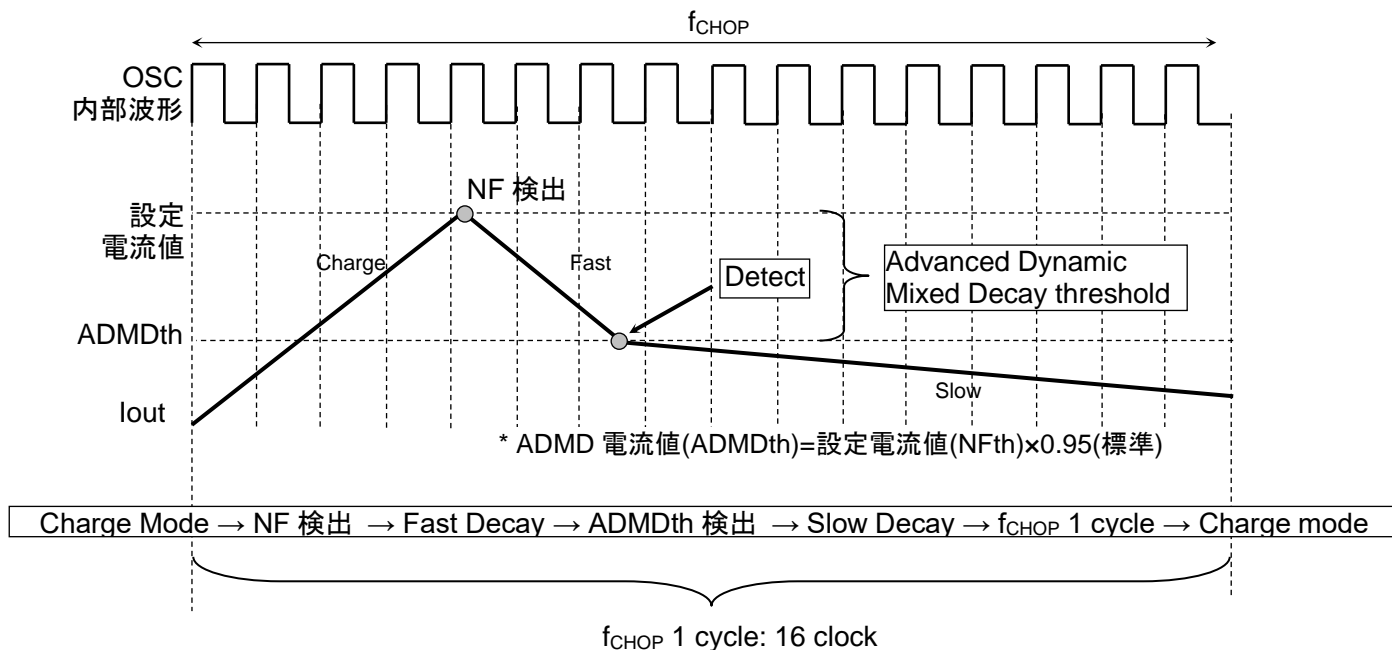


図 7.12.1 ADMD (Advanced Dynamic Mixed Decay) 定電流制御 1

注: タイミングチャートは機能・動作を説明するため、単純化しています。タイミングチャート内の値は参考値です。

外部からのノイズ飛び込みなどによる電流誤検出を防止するため、下記のとおり各種フィルターが設定されています。使用するモーターの L 値が小さく、ADMDtblank 期間内に ADMDth(ADMD 電流値)に電流値が到達する場合は、ADMDtblank 期間経過後に、Slow 動作に切り替わります。この場合、ADMD 電流値(ADMDth)は、設定電流値(NFth)×0.95(標準)よりも小さくなります。

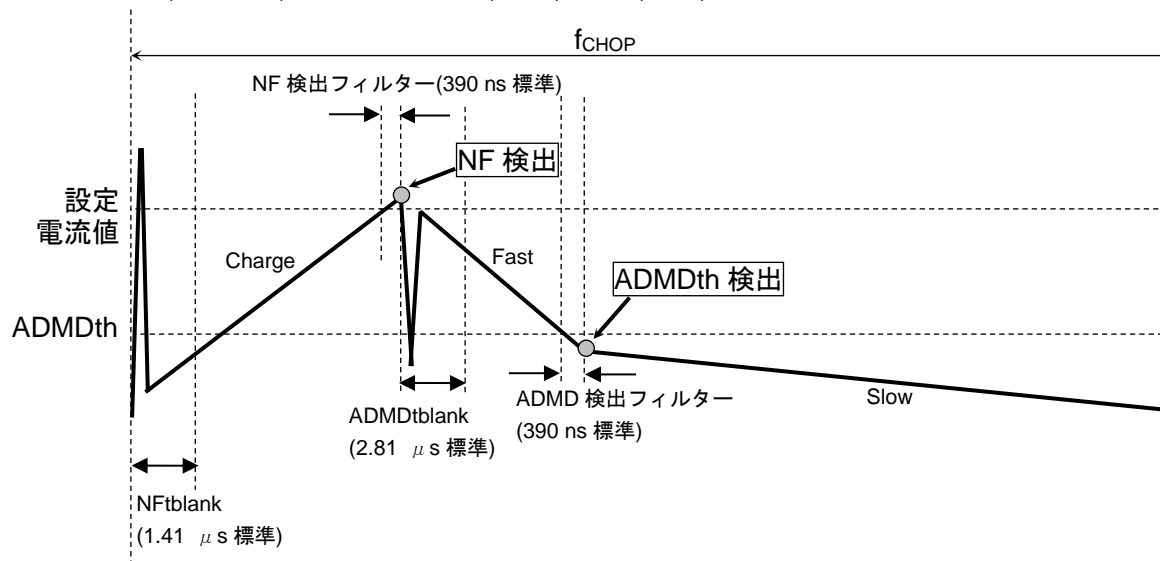


図 7.12.2 ADMD (Advanced Dynamic Mixed Decay) 定電流制御 2

注: タイミングチャートは機能・動作を説明するため、単純化しています。タイミングチャート内の値は参考値です。

7.13. ADMD (Advanced Dynamic Mixed Decay)電流波形 1

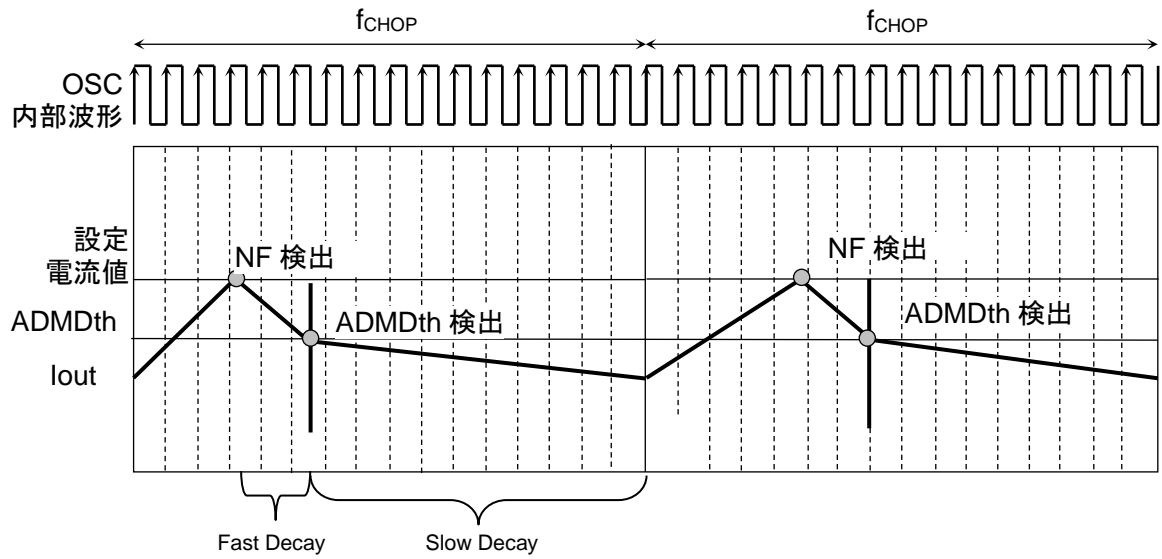


図 7.13 ADMD (Advanced Dynamic Mixed Decay)電流波形

注: タイミングチャートは機能・動作を説明するため、単純化しています。

7.14. ADMD (Advanced Dynamic Mixed Decay)電流波形 2

- 設定電流値が増加方向の場合

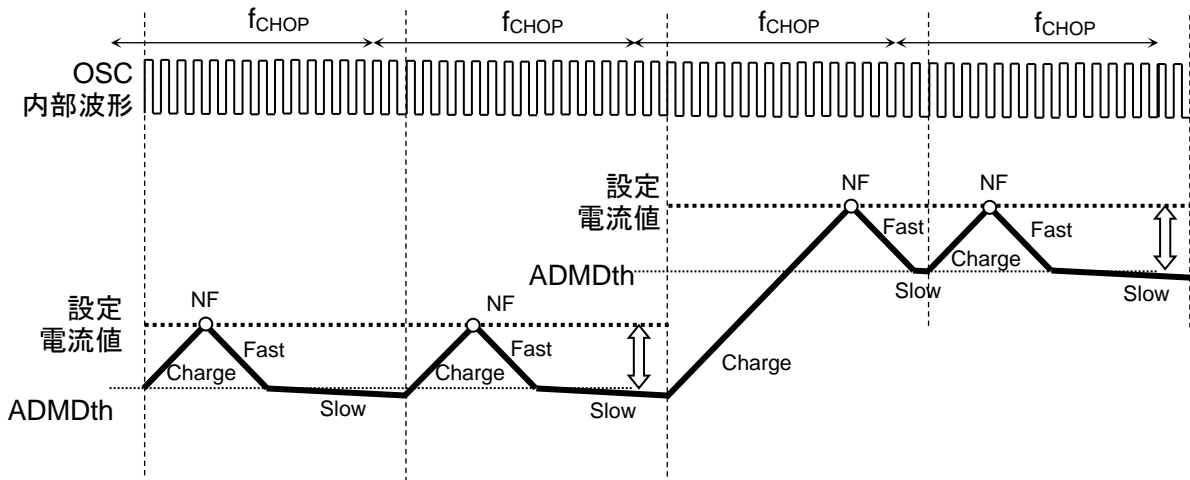


図 7.14.1 設定電流値が増加方向の場合

- Charge 期間が f_{CHOP} 1 周期以上の場合

設定電流値 (ステップ) の切り替わりなど、次の設定値にモーター電流が到達するまでの期間 (Charge 期間) が、設定されたチョッピング周期 (f_{CHOP}) の 1 サイクルを超える場合、次の f_{CHOP} サイクルも Charge が継続し、NF 到達後に ADMD 制御へ移行します。

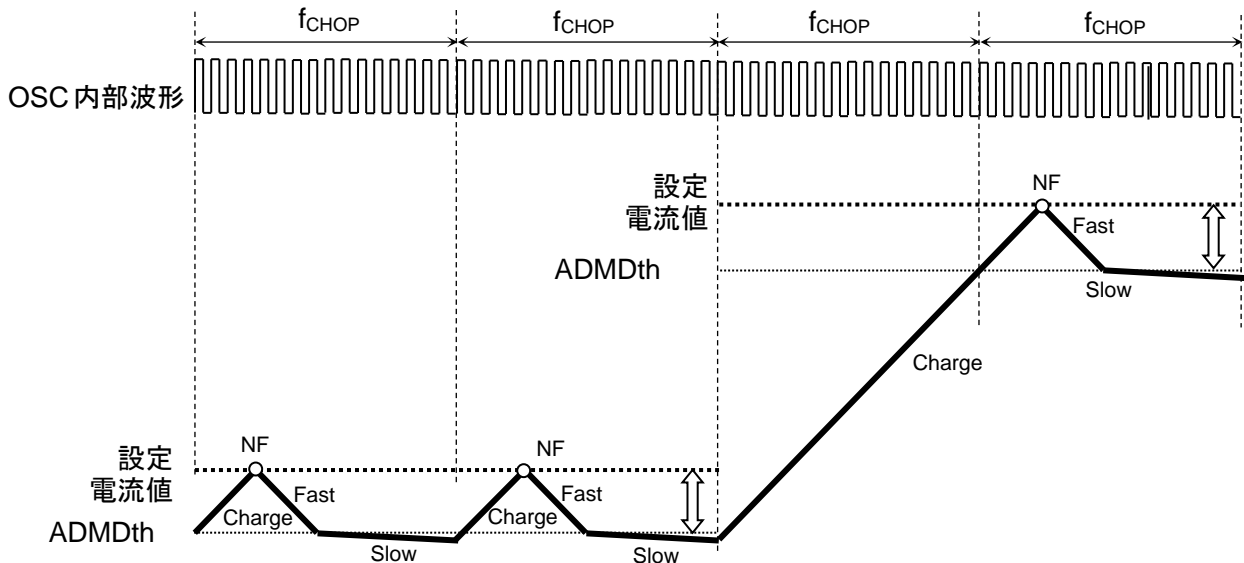


図 7.14.2 Charge 期間が f_{CHOP} 1 周期以上の場合

注: タイミングチャートは機能・動作を説明するため、単純化しています。

- 設定電流値が減少方向の場合

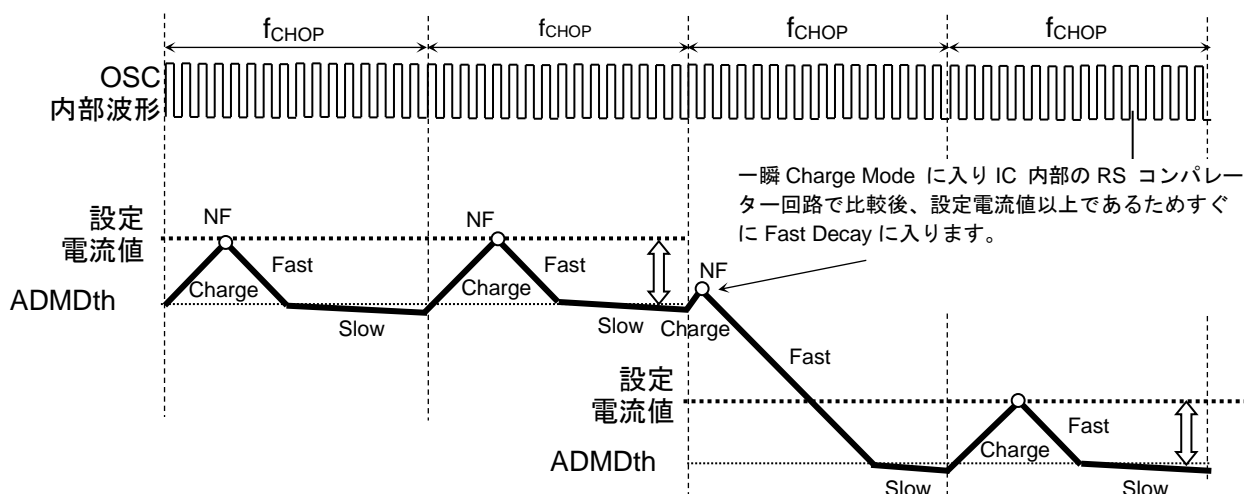


図 7.14.3 設定電流値が減少方向の場合

- Fast 期間が f_{CHOP} 1 周期以上の場合 (f_{CHOP} 1 周期内に ADMD しきい値に出力電流が到達しない)

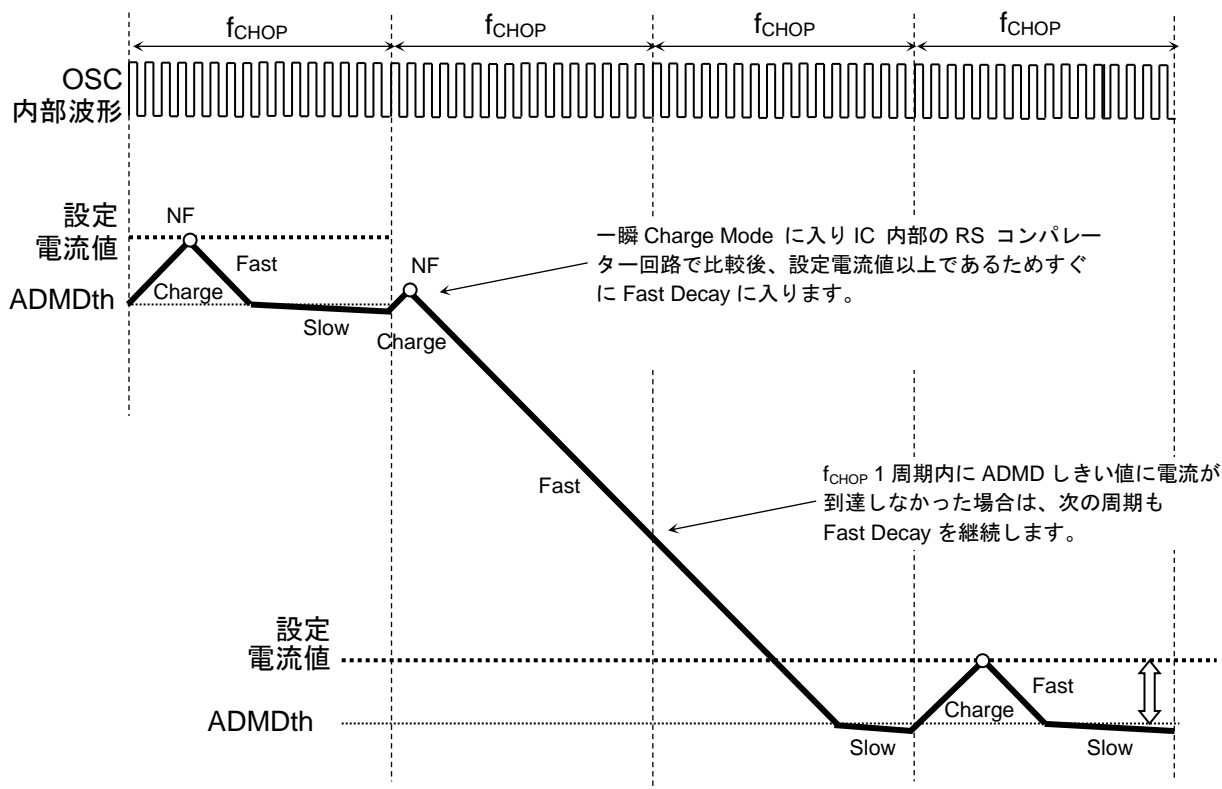


図 7.14.4 Fast 期間が f_{CHOP} 1 周期以上の場合

注: タイミングチャートは機能・動作を説明するため、単純化しています。

7.15. RESET のファンクション

内部の電気角を初期化することができます。

表 7.15.1 RESET のファンクション

RESET	ファンクション
H	電気角初期化
L	通常動作

RESETをかけたときの各相電流は以下のとおりです。

表 7.15.2 RESET をかけたときの各相電流

励磁モード	A 相電流	B 相電流	初期電気角
2 相励磁	100 %	100 %	45 °
1-2 相励磁(a)	100 %	100 %	45 °
1-2 相励磁(b)	71 %	71 %	45 °
W1-2 相励磁	71 %	71 %	45 °
2W1-2 相励磁	71 %	71 %	45 °
4W1-2 相励磁	71 %	71 %	45 °
8W1-2 相励磁	71 %	71 %	45 °

7.16. トルクファンクション

本端子で、モーターのトルクを設定します。

表 7.16 トルクファンクション

TRQ1 端子入力	TRQ0 端子入力	ファンクション
L	L	トルク設定: 100 %
L	H	トルク設定: 75 %
H	L	トルク設定: 50 %
H	H	トルク設定: 25 %

7.17. MO のファンクション

内部の電気角を確認することができます。MO 端子の出力を 10 k ~ 100 kΩ のプルアップ抵抗で 3.3 V もしくは 5 V の電位に接続してください。

表 7.17 MO のファンクション

MO	ファンクション
H(プルアップ時)	電気角が初期値以外
L	電気角が初期値

7.18. LO (エラー検出フラグ出力)ファンクション

LO ファンクションはエラー検出機能が働いた際に、外部に信号として出力する機能です。オープンドレイン端子のため、機能を使用する場合は、LO1、LO2 端子の出力を 10 k Ω ~100 k Ω のプルアップ抵抗で 3.3 V もしくは 5 V の電位に接続してください。通常時は LO1 端子レベルが Hi-Z (内部の MOSFET が OFF) となります。エラー検出機能 (過熱 (TSD)、過電流 (ISD)、) が働いた場合は端子レベルが L (内部の MOSFET が ON) となります。VM 電源の再投入やスリープモードでエラー検出を解除をした場合、LO 端子は再度「正常状態 (通常動作)」に戻ります。LO 端子を使用しない場合は、端子をオープンとしてください。また、LO2 端子は TSD を検出した場合のみ Low となります。

表 7.18.1 LO1 ファンクション

LO1 端子出力	ファンクション
H(プルアップ時)	正常状態 (通常動作)
L	過電流検出(ISD)、過熱検出 (TSD)状態

表 7.18.2 LO2 ファンクション

LO2 端子出力	ファンクション
H(プルアップ時)	正常状態 (通常動作)
L	過熱検出 (TSD)状態

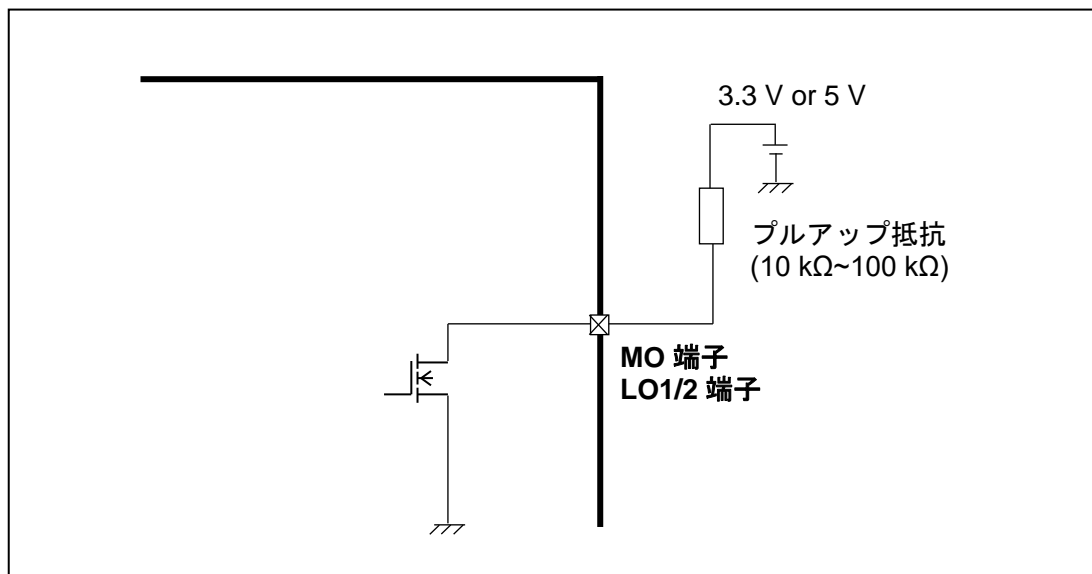


図 7.18 LO ファンクション

注: 等価回路は、回路を説明するため、一部省略・簡略化している場合があります。

8. 出力段トランジスタ動作モード (Advanced Dynamic Mixed Decay)

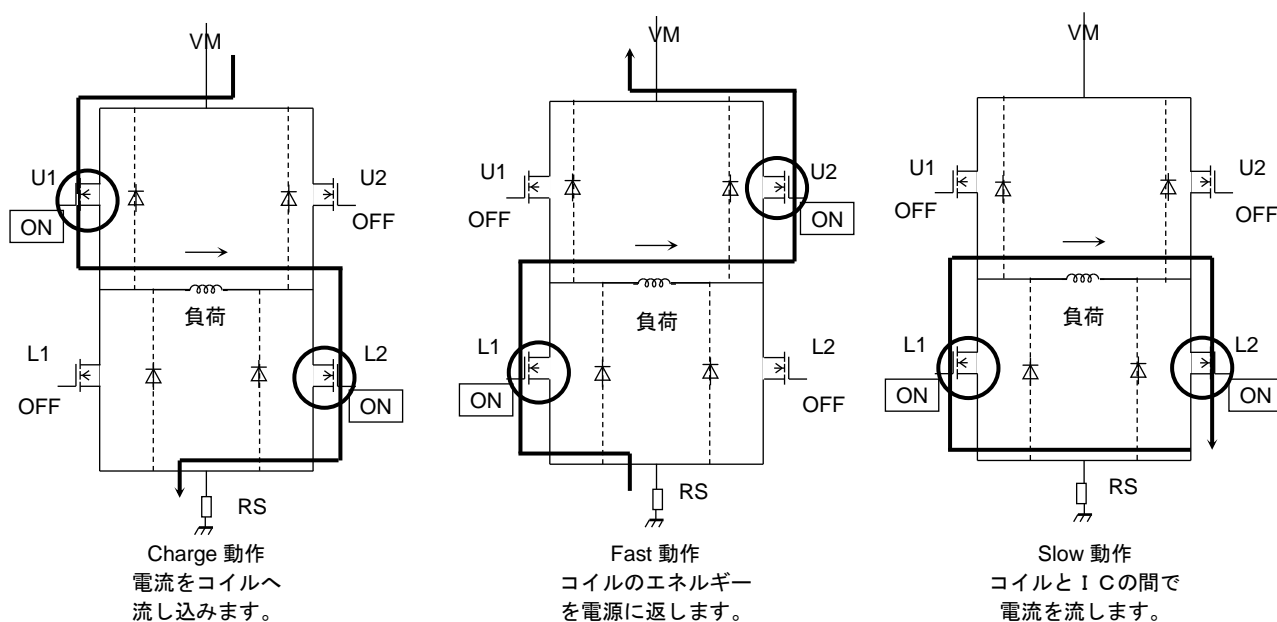


図 8 出力段トランジスタ動作モード (Advanced Dynamic Mixed Decay)

注: 出力切り替わりの際、貫通電流を防止するため IC 内部で貫通防止時間を設けています。

8.1. 出力段トランジスタ動作のファンクション

表 8.1.1 出力段トランジスタ動作のファンクション 1

Mode	U1	U2	L1	L2
CHARGE	ON	OFF	OFF	ON
FAST	OFF	ON	ON	OFF
SLOW	OFF	OFF	ON	ON

注: 上表は、例として上の図中の矢印の方向に電流を流す場合です。
逆方向の場合は、下表のようになります。

表 8.1.2 出力段トランジスタ動作のファンクション 2

Mode	U1	U2	L1	L2
CHARGE	OFF	ON	ON	OFF
FAST	ON	OFF	OFF	ON
SLOW	OFF	OFF	ON	ON

注: この IC では、上図のような 3 種類のモードを自動的に切り換え、定電流制御を行います。
等価回路は、回路を説明するため、一部省略・簡略化しています。

9. 設定電流値(I_{OUT})について

定電流 PWM 制御時の設定電流値については、リファレンス電圧(V_{REF}) と R_S 抵抗値により設定することができます。

設定電流値(I_{OUT})は以下の式で計算できます。

$$I_{OUT} = V_{REF} / R_S / V_{ref}(GAIN)$$

例: $V_{REF} = 2.0 \text{ V}$ 、 $R_S = 0.22 \text{ } \Omega$ 、 $V_{ref} (GAIN) = 5$ の場合、 $I_{OUT} = 1.82 \text{ A}$ となります。

10. チョッピング周波数(f_{CHOP})について

モーター電流の定電流制御のチョッピング周波数は、OSCM 端子に接続する抵抗 R_{osc} により設定することが可能です。また、OSCM 端子に外付け部品をつけず、固定値のチョッピング周波数で使用することも可能です。

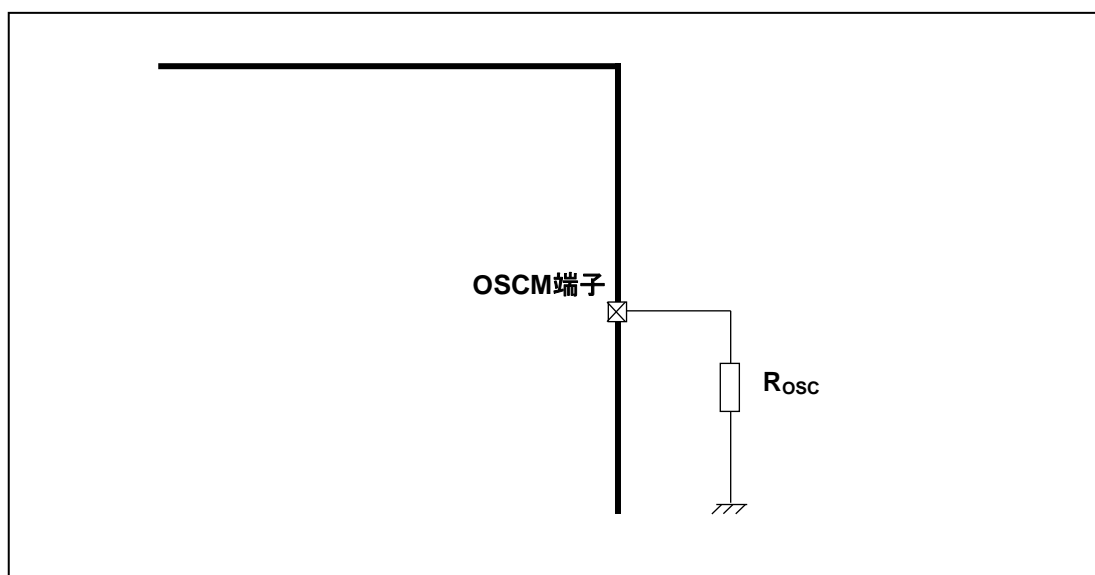


図 10 チョッピング周波数(f_{CHOP})

注: 等価回路は、回路を説明するため、一部省略・簡略化している場合があります。

チョッピング周波数 (f_{CHOP}) は以下の式で計算できます。

一般的には 70 kHz 程度の周波数を基準にし、40 kHz から 100 kHz 程度の周波数範囲で設定される事を推奨します。

$$f_{CHOP} = f_{OSCM} / 16$$

$$f_{OSCM} = 1 / (\alpha \times R_{osc} + \beta) \quad [\text{MHz}] \quad \alpha = 1.7 \times 10^{-5}, \beta = 0.0285$$

例: $R_{osc} = 47 \text{ k}\Omega$ の場合、 $f_{OSCM} = 1.2 \text{ MHz}$ (標準)、 $f_{CHOP} = 75 \text{ kHz}$ (標準)

OSCM 端子がオープンまたは GND ショートした状態では、IC 内部で自動生成された周波数 $f_{OSCM2} = 914 \text{ kHz}$ (標準)、 $f_{CHOP} = 57.1 \text{ kHz}$ (標準)で動作します。

11. IC の消費電力について

IC が消費する電力については、大枠、出力部のトランジスターが消費する電力とロジック部の消費する電力の 2 つの部分に分けることができます。

11.1. パワートランジスター部の消費電力

出力部の電力は H ブリッジ上下のトランジスターによって消費されます。

1 つの H ブリッジのトランジスター部の電力は以下の式で表すことができます。

$$P(\text{out}) = I_{\text{out}}(\text{A}) \times V_{\text{DS}}(\text{V}) = I_{\text{out}}(\text{A})^2 \times R_{\text{on}}(\Omega) \dots\dots\dots(1)$$

2 相励磁動作を行い、出力電流波形が完全な方形波波形になる場合での出力の平均消費電力は、以下のよう計算できます。

$R_{\text{on}} = 0.52 \Omega$, $I_{\text{out}}(\text{peak : Max}) = 1.0 \text{ A}$, $V_{\text{M}} = 24 \text{ V}$ とすると下記のように計算できます。

$$\begin{aligned} P(\text{out}) &= 2(\text{Tr}) \times 1.0(\text{A})^2 \times 0.52(\Omega) \dots\dots\dots(2) \\ &= 1.04(\text{W}) \end{aligned}$$

11.2. ロジックと IM 系の消費電力

ロジックと IM 系の消費電力は動作時と停止時に分けて計算します。

$I(I_{\text{M3}}) = 7.5 \text{ mA}$ (標準) : 動作時/軸
 $I(I_{\text{M2}}) = 4.8 \text{ mA}$ (標準) : 停止時/軸
 $I(I_{\text{M1}}) = 0.03 \mu\text{A}$ (標準) : スタンバイ/軸

出力系は、 $V_{\text{M}}(24\text{V})$ に接続されています。(出力系： V_{M} に接続される回路により消費される電流と出力段がスイッチングすることにより消費される電流の合計)

消費電力は以下のように見積もることができます。

$$\begin{aligned} P(I_{\text{M3}}) &= 24(\text{V}) \times 0.0075(\text{A}) \dots\dots\dots(3) \\ &= 0.18(\text{W}) \end{aligned}$$

11.3. 消費電力

1 と 2 の結果から、全体の消費電力 P は、以下のように計算できます。

$$P = P(\text{out}) + P(I_{\text{M3}}) = 1.22(\text{W}) \text{ となります。}$$

また、スタンバイ時の 1 軸分の消費電力は以下のようになります。

$$P(\text{スタンバイ時}) = 24(\text{V}) \times 0.03(\mu\text{A}) = 0.72(\mu\text{W})$$

基板などにおける熱設計に関しては、十分実装評価を行った上、マージンをもって設定してください。

12. 検出機能について

以下の検出機能を搭載しています。

表 12 検出機能について

検出機能	検出箇所	検出レベル	検出時の動作	検出状態からの復帰方法
過熱検出 (TSD)	チップ温度	160 °C(標準)以上 5.0 μ s(標準)の不感帯時間有	全出力強制 OFF	本機能は検出時の動作を維持するラッチタイプとなっております。 以下、いずれかの処理で復帰。 ・電源の再投入 ・一度スリープモードに設定の上、再度通常動作モードに設定
過電流検出 (ISD)	出力電流	4.5 A(標準)以上 1.25 μ s(標準)の不感帯時間有	全出力強制 OFF	
低電源電圧 (UVLO)	VM 端子電圧	4.0 V(標準)以下 1.41 μ s(標準)の不感帯時間有	全出力強制 OFF 内部回路リセット	

13. 過熱検出について(本機能は検出時の動作を維持するラッチタイプ)

本機能は、デバイスの異常過熱が発生した際に、一時的に IC の動作を停止させる機能です。過熱検出には、外部からのノイズ飛込みによる誤検出を防ぐために、不感帯時間を設定しています。過熱検出した場合は全チャンネル OFF します。

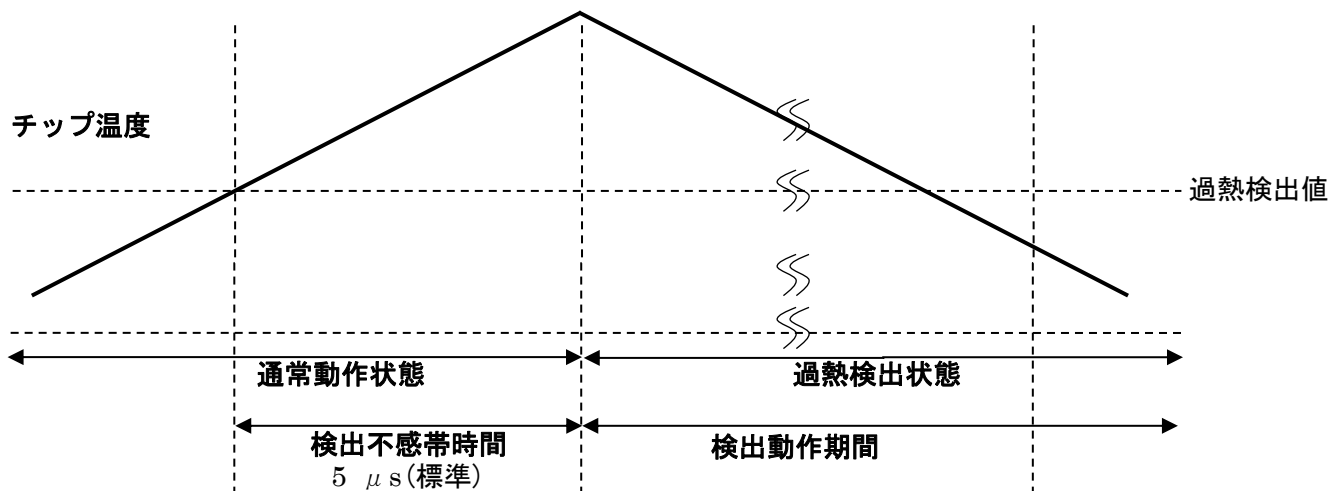


図 13 過熱検出について

注: タイミングチャートは機能・動作を説明するため、単純化しています。タイミングチャート内の値は参考値です。

14. 過電流検出について(本機能は検出時の動作を維持するラッチタイプ)

本機能は、モーターの出力間ショート/天絡/地絡異常が発生した際に、一時的に IC の動作を停止させる機能です。

過電流検出には、スイッチング時のスパイク電流や外部からのノイズ飛込みによる誤検出を防ぐために、不感帯時間を設定しています。過電流検出した場合は該当チャンネルだけではなく、両チャンネル共に OFF します。

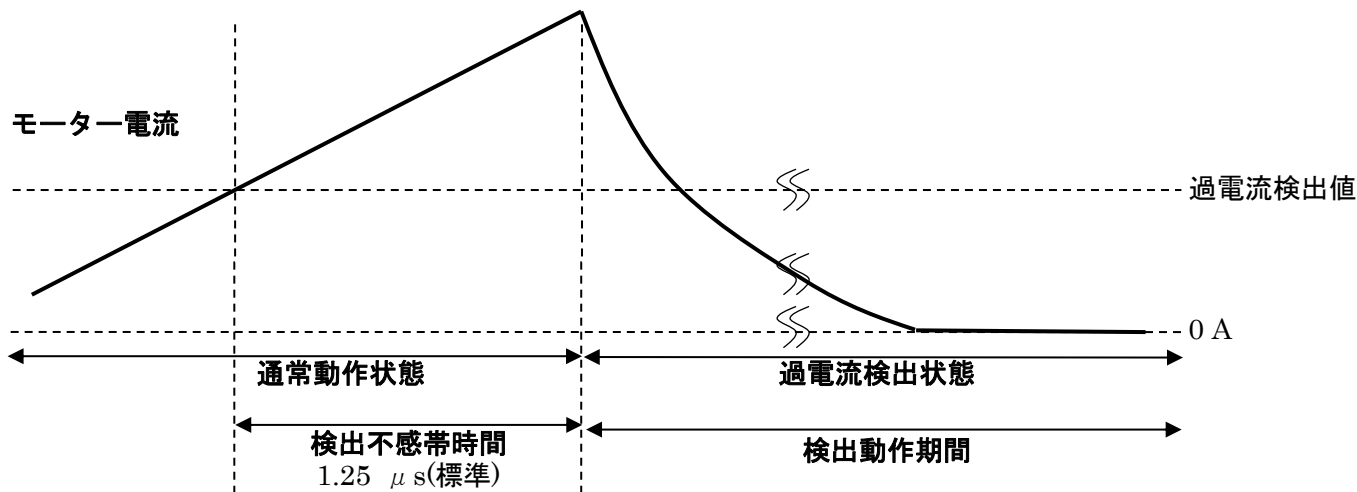


図 14 過電流検出について

注: タイミングチャートは機能・動作を説明するため、単純化しています。タイミングチャート内の値は参考値です。

15. 絶対最大定格($T_a = 25\text{ }^\circ\text{C}$)

表 15 絶対最大定格

項目	記号	定格	単位
モーター電源電圧	V_M	35	V
モーター出力電圧	V_{OUT}	40	V
モーター出力電流(注1)	I_{OUT}	2.0	A
内部レギュレーター電圧	V_{CC}	6.0	V
ロジック入力端子電圧	V_{IN}	6.0	V
V_{ref} 基準電圧	V_{ref}	6.0	V
MO,LO端子電圧	V_{MO}	6.0	V
許容損失(注2)	P_D	1.3	W
動作温度	T_{opr}	-40 ~ 85	$^\circ\text{C}$
保存温度	T_{stg}	-55 ~ 150	$^\circ\text{C}$
接合部温度	$T_j(\text{MAX})$	150	$^\circ\text{C}$

注 1: 通常時の最大電流値は熱計算の上、1 相当たり 1.8 A 以下をめどにご使用ください。
周囲温度条件、基板条件によっては、発熱条件から電流がさらに制限されることがあります。

注 2: IC 単体時($T_a = 25\text{ }^\circ\text{C}$)

T_a が $25\text{ }^\circ\text{C}$ を超える場合は、 $10.4\text{ mW}/^\circ\text{C}$ でディレーティングする必要があります。

- T_a : IC の周囲温度です。
- T_{opr} : 動作させるときの IC の周囲温度です。
- T_j : 動作中の IC のチップ温度です。 T_j 最大値は TSD(サーマルシャットダウン回路)の温度で制限されます。

T_j の最大値は、 $120\text{ }^\circ\text{C}$ 程度をめどに使用最大電流を考慮して設計することを推奨します。

絶対最大定格について

絶対最大定格は瞬時たりとも超えてはならない規格です。

絶対最大定格を超えると IC の破壊や劣化や損傷の原因となり、IC 以外にも破壊や損傷や劣化を与えるおそれがあります。

いかなる動作条件においても必ず絶対最大定格を超えないように設計を行ってください。また、この製品には、過電圧検出の回路は搭載していません。

従って、Spec 以上の過剰な電圧が印加された場合、IC が破壊します。

電源電圧も含む各電圧範囲は、必ず Spec の範囲内でお使いいただけますようお願いいたします。

また、この注意事項に関しては、後ページの注意事項の項も合わせてご確認ください。

16. PD-Ta グラフ(ご参考)

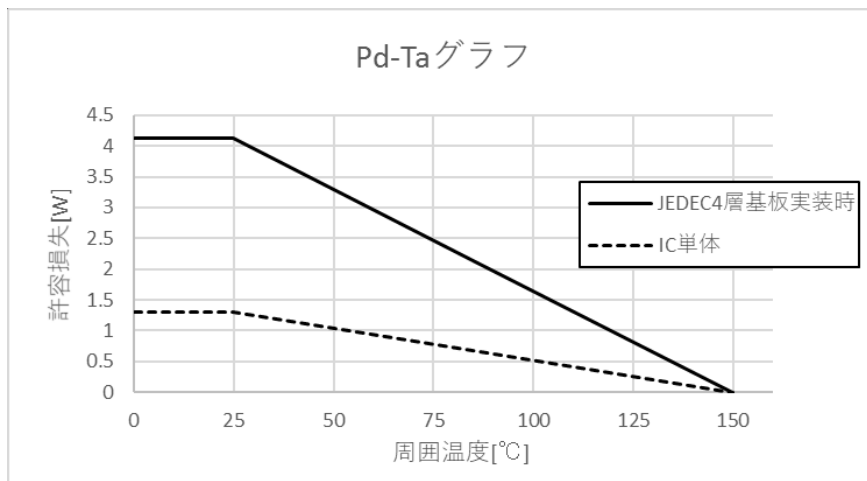


図 16 PD-Ta グラフ

17. 動作範囲($T_a = -40 \sim 85 \text{ }^\circ\text{C}$)

表 17 動作範囲

項目	記号	最小	標準	最大	単位	備考
モーター電源電圧 (注 1)	V_M	10	24.0	34	V	-
モーター出力電流	I_{OUT}	-	-	1.8	A	1 相当たり (注 2)
ロジック入力電圧	$V_{IN(H)}$	2.0	-	5.5	V	ロジックの H レベル
	$V_{IN(L)}$	-0.5	-	0.8	V	ロジックの L レベル
チョッピング周波数	f_{CHOP}	40	70	150	kHz	-
クロック周波数	f_{CLK}	-	-	250	kHz	-
V_{ref} 基準電圧	V_{REF}	0	-	3.6	V	-

注 1: 電源の投入における 0 V から 10 V のスルーレートは、1 ms 以上の条件でご使用をお願いします。異なる条件でご使用される場合は、お客様の製品単独およびシステム全体で十分に評価し、お客様の責任において適用可否を判断してください。

注 2: 動作環境(励磁モードや動作時間などの動作条件、周囲温度条件、基板条件などの発熱条件) から、実際に使用できる最大電流は制限されることがあります。動作環境下での熱計算の上、実際に使用できる最大電流値をご確認ください。

18. 電気的特性

18.1. 電気的特性 1(特に指定のない限り、 $T_a = 25\text{ }^\circ\text{C}$, $V_M = 24\text{ V}$)

表 18.1 電気的特性 1

項目	記号	測定条件	最小	標準	最大	単位	
ロジック入力端子 入力電圧	High	$V_{IN(H)}$	Logic 系入力端子 (注)	2.0	-	5.5	V
	Low	$V_{IN(L)}$	Logic 系入力端子 (注)	-0.5	-	0.8	V
入力ヒステリシス		$V_{IN(HYS)}$	Logic 系入力端子 (注)	-	150	-	mV
ロジック入力端子 入力電流	High	$I_{IN(H)}$	測定 Logic 系入力端子 : 5 V	35	50	75	$\mu\text{ A}$
	Low	$I_{IN(L)}$	測定 Logic 系入力端子 : 0 V	-	-	1	$\mu\text{ A}$
LO,MO 端子出力電圧		$V_{OL(MO)}$	$I_{OL}=5\text{ mA}$, 出力 Low 時	-	0.2	0.5	V
消費電流		I_{M1}	出力 : Open、スリープモード時	-	0.03	1	$\mu\text{ A}$
		I_{M2}	出力 : Open、 SLEEP=H, ENABLE=L	-	4.8	5.5	mA
		I_{M3}	出力 : Open (2 相励磁)、 SLEEP=H, ENABLE=H チョッピング周波数 40 kHz	-	7.5	8.2	mA
モーター出力リーク電流	上側	I_{OH}	$V_M = 34\text{ V}$, $V_{OUT} = 0\text{ V}$	-	-	1	$\mu\text{ A}$
	下側	I_{OL}	$V_M = V_{OUT} = 34\text{ V}$	1	-	-	$\mu\text{ A}$
出力電流 ch 間誤差		ΔI_{OUT1}	出力電流の ch 間の誤差 $I_{OUT} = 1.0\text{ A}$	-5	0	5	%
出力設定電流値誤差		ΔI_{OUT2}	$I_{OUT} = 1.0\text{ A}$	-5	0	5	%
出カトランジスター ドレイン・ソース間 オン抵抗(上下和)		$R_{ON(D-S)}$	$T_j = 25\text{ }^\circ\text{C}$ $I_{OUT} = 2.0\text{ A}$	-	0.52	0.75	Ω

注: 測定端子に V_{IN} を加えその電圧を 0 V から上昇させ、モーター出力端子電圧が変化したときの V_{IN} 電圧を $V_{IN(H)}$ と規定します。また、その電圧を下降させ、モーター出力端子電圧が変化したときの V_{IN} 電圧を $V_{IN(L)}$ とします。さらに、 $V_{IN(H)}$ と $V_{IN(L)}$ との差を $V_{IN(HYS)}$ とします。

18.2. 電氣的特性 2(特に指定のない限り、 $T_a = 25\text{ }^\circ\text{C}$, $V_M = 24\text{ V}$)

表 18.2 電氣的特性 2

項目	記号	測定条件	最小	標準	最大	単位
V_{ref} 入力電流	I_{REF}	$V_{ref} = 3.6\text{ V}$	-	0	1	$\mu\text{ A}$
V_{ref} 減衰比	$V_{REF(GAIN)}$	$V_{ref} = 2.0\text{ V}$	4.75	5	5.25	-
TSD 温度	T_{JTSD}	-	145	160	175	$^\circ\text{C}$
VM パワーオンリセット電圧	V_{MPOR}	-	3.8	4.0	4.2	V
VM パワーオンリセットヒステリシス	$V_{MPOR(HYS)}$	-	-	200	-	mV
過電流検出回路動作電流	I_{SD}	-	3.1	4.5	5.8	A

18.2.1. 逆起電力に関して

モーターを動作中に電力回生のタイミングが発生しますが、そのタイミングでモーターの逆起電力の影響で、モーター電流が電源へ回生されます。

電源の Sink 能力がない場合、IC の電源端子、出力端子が定格以上に上昇する場合があります。使用条件や、モーターの特性によってモーターの逆起電力が異なりますので、逆起電力により IC の破壊、動作に問題ないこと、また、周辺回路などに誤動作や破壊がないことを十分ご確認ください。

18.2.2. 過電流検出および過熱検出について

これら検出機能は出力短絡などの異常状態を一時的に回避する機能であって、IC が破壊しないことを保証するものではありません。

動作保証範囲外では、これら検出機能が動作せず、出力短絡をすると IC が破壊するおそれがあります。過電流検出機能は、一時的な短絡に対する検出を目的としたものです。長時間短絡が続きますとオーバーストレスとなり破壊するおそれがあります。過電流状態を速やかに解除するようにシステムを構成してください。

18.2.3. IC の取り扱いについて

回転差しを含めた誤装着はしないでください。IC や機器に破壊や損傷や劣化を招きます。

19. AC 電気的特性($T_a = 25\text{ }^\circ\text{C}$, $V_M = 24\text{ V}$)

表 19 AC 電気的特性

項目	記号	測定条件	最小	標準	最大	単位
最小クロックパルス幅	$t_{CLK(H)}$	-	600	-	-	ns
	$t_{CLK(L)}$	-	600	-	-	ns
ロジック入力信号最小パルス幅 1	$t_{RS(H)}$	RESET、SLEEP_X、DECAY	1.5	-	-	μs
	$t_{RS(L)}$	RESET、SLEEP_X、DECAY	1.5	-	-	μs
ロジック入力信号最小パルス幅 2	$t_{DTE(H)}$	TRQ0/1、ENABLE	600	-	-	ns
	$t_{DTE(L)}$	TRQ0/1、ENABLE	600	-	-	ns
セットアップ時間	$t_{SU(STEP)}$	CW_CCW、DMODE0/1/2	600	-	-	ns
ホールド時間	$t_H(STEP)$	CW_CCW、DMODE0/1/2	600	-	-	ns
出力トランジスタ スイッチング特性	t_r	-	40	70	100	ns
	t_f	-	50	80	110	ns
	$t_{pLH(CLK)}$	-	-	1000	-	ns
	$t_{pHL(CLK)}$	-	-	1000	-	ns
OSCM 発振周波数	f_{OSCM1}	$R_{osc}=47\text{ k}\Omega$	1020	1200	1380	kHz
	f_{OSCM2}	OSCM 端子オープンまたは GND ショート時	777	914	1051	
チョッピング周波数	f_{CHOP}	$f_{OSCM} = 1200\text{ kHz}$	-	75	-	kHz

20. AC 特性のタイミングチャート

TB67S569FTG(CLK と出力の関係)

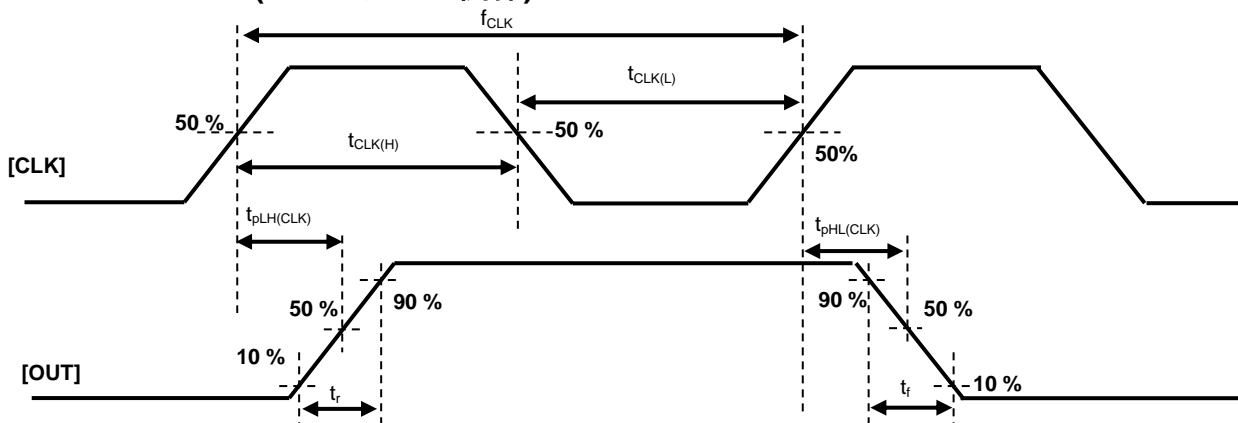


図 20.1 TB67S569FTG(CLK と出力の関係)

注: タイミングチャートは機能・動作を説明するため、単純化してあります。

TB67S569FTG(CLK とその他制御信号の関係)

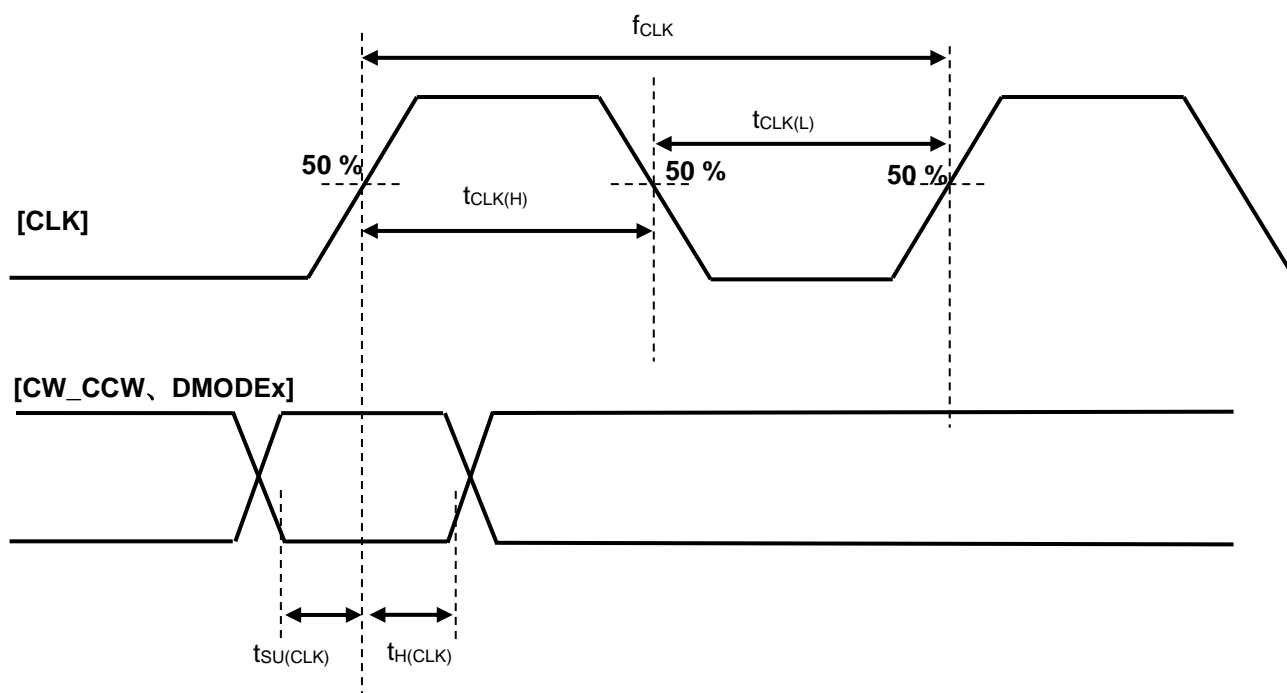


図 20.2 TB67S569FTG(CLK とその他制御信号の関係)

注: タイミングチャートは機能・動作を説明するため、単純化してあります。

21. 応用回路例

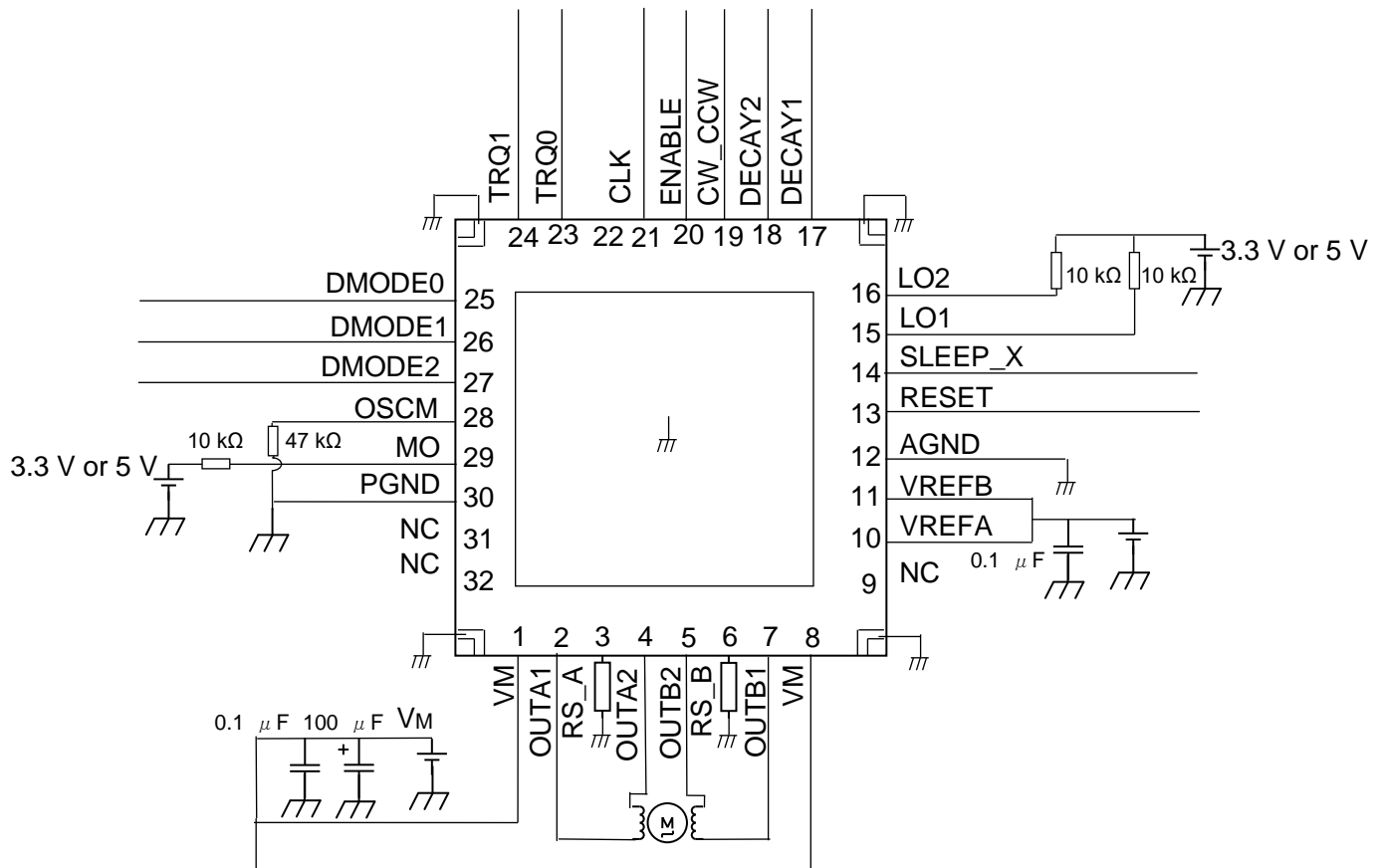


図 21 応用回路例

パッケージ裏面の放熱 PAD(四隅および中央部)は、放熱性向上のため、基板の GND に接続頂くことを推奨します。

注: 応用回路例は、回路を説明するため、一部省略・簡略化している場合があります。

22. 外形図

P-VQFN32-0505-0.50-008

Unit: mm

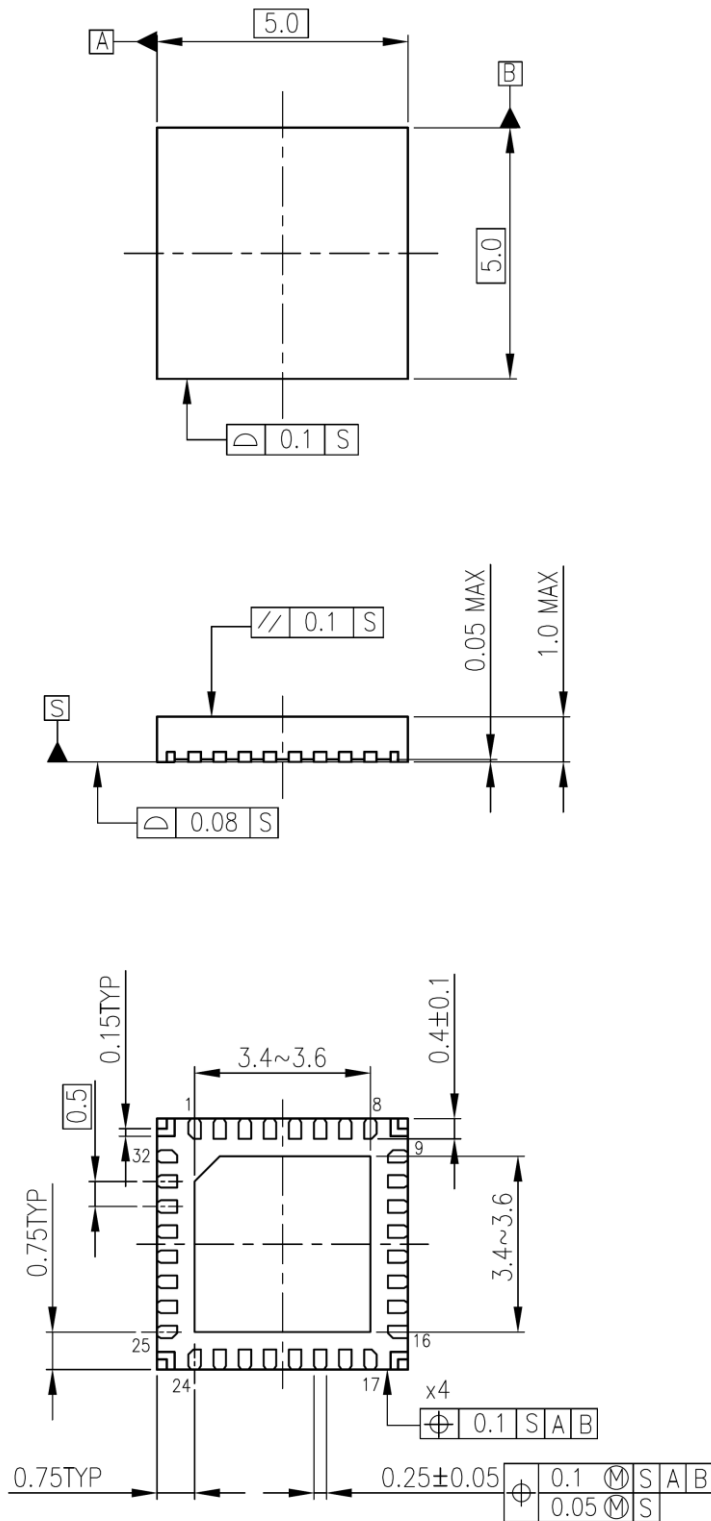


図 22 外形図

質量: 0.065 g (標準)

23. 記載内容の留意点

ブロック図

ブロック図内の機能ブロック/回路/定数などは、機能を説明するため、一部省略・簡略化している場合があります。

タイミングチャート

タイミングチャートは機能・動作を説明するため、単純化している場合があります。

応用回路例

応用回路例は、参考例であり、量産設計に際しては、十分な評価を行ってください。また、工業所有権の使用の許諾を行うものではありません。

24. 使用上のご注意およびお願い事項

24.1. 使用上の注意事項

- (1) 絶対最大定格は複数の定格の、どの1つの値も瞬時たりとも超えてはならない規格です。複数の定格のいずれに対しても超えることができません。絶対最大定格を超えると破壊、損傷および劣化の原因となり、破裂・燃焼による傷害を負うことがあります。
- (2) デバイスの逆差し、差し違い、または電源のプラスとマイナスの逆接続はしないでください。電流や消費電力が絶対最大定格を超え、破壊、損傷および劣化の原因になるだけでなく、破裂・燃焼により傷害を負うことがあります。なお、逆差しおよび差し違いのままに通电したデバイスは使用しないでください。
- (3) 過電流の発生やICの故障の場合に大電流が流れ続けないように、適切な電源ヒューズを使用してください。ICは絶対最大定格を超えた使い方、誤った配線、および配線や負荷から誘起される異常パルスノイズなどが原因で破壊することがあり、この結果、ICに大電流が流れ続けることで、発煙・発火に至ることがあります。破壊における大電流の流出入を想定し、影響を最小限にするため、ヒューズの容量や溶断時間、挿入回路位置などの適切な設定が必要となります。
- (4) モーターの駆動など、コイルのような誘導性負荷がある場合、ON時の突入電流やOFF時の逆起電力による負極性の電流に起因するデバイスの誤動作あるいは破壊を防止するための保護回路を接続してください。ICが破壊した場合、傷害を負ったり発煙・発火に至ることがあります。保護機能が内蔵されているICには、安定した電源を使用してください。電源が不安定な場合、保護機能が動作せず、ICが破壊することがあります。ICの破壊により、傷害を負ったり発煙・発火に至ることがあります。
- (5) パワーアンプおよびレギュレーターなどの外部部品（入力および負帰還コンデンサーなど）や負荷部品（スピーカなど）の選定は十分に考慮してください。入力および負帰還コンデンサーなどのリーク電流が大きい場合には、ICの出力DC電圧が大きくなります。この出力電圧を入力耐電圧が低いスピーカに接続すると、過電流の発生やICの故障によりスピーカの発煙・発火に至ることがあります。（IC自体も発煙・発火する場合があります。）特に出力DC電圧を直接スピーカに inputsする BTL (Bridge Tied Load) 接続方式のICを用いる際は留意が必要です。

24.2. 使用上の留意点

- (1) 過電流保護回路過電流制限回路
(通常: カレントリミッター回路) はどのような場合でも IC を保護するわけではありません。動作後は、速やかに過電流状態を解除するようお願いします。絶対最大定格を超えた場合など、ご使用方法や状況により、過電流制限回路が正常に動作しなかったり、動作する前に IC が破壊したりすることがあります。また、動作後、長時間過電流が流れ続けた場合、ご使用方法や状況によっては、IC が発熱などにより破壊することがあります。
- (2) 熱遮断回路
熱遮断回路 (通常: サーマルシャットダウン回路) は、どのような場合でも IC を保護するわけではありません。動作後は、速やかに発熱状態を解除するようお願いします。絶対最大定格を超えて使用した場合など、ご使用法や状況により、熱遮断回路が正常に動作しなかったり、動作する前に IC が破壊したりすることがあります。
- (3) 放熱設計
パワーアンプ、レギュレーター、ドライバなどの、大電流が流出入する IC の使用に際しては、適切な放熱を行い、規定接合温度 (T_j) 以下になるように設計してください。これらの IC は通常使用時においても、自己発熱をします。IC 放熱設計が不十分な場合、IC の寿命の低下・特性劣化・破壊が発生することがあります。また、IC の発熱に伴い、周辺に使用されている部品への影響も考慮して設計してください。
- (4) 逆起電力
モーターを逆転やストップ、急減速を行った場合に、モーターの逆起電力の影響でモーターから電源へ電流が流れ込みますので、電源の Sink 能力が小さい場合、IC の電源端子、出力端子が定格以上に上昇する恐れがあります。逆起電力により電源端子、出力端子が定格電圧を超えないように設計してください。

製品取り扱い上のお願い

株式会社東芝およびその子会社ならびに関係会社を以下「当社」といいます。

本資料に掲載されているハードウェア、ソフトウェアおよびシステムを以下「本製品」といいます。

- 本製品に関する情報等、本資料の掲載内容は、技術の進歩などにより予告なしに変更されることがあります。
- 文書による当社の事前の承諾なしに本資料の転載複製を禁じます。また、文書による当社の事前の承諾を得て本資料を転載複製する場合でも、記載内容に一切変更を加えたり、削除したりしないでください。
- 当社は品質、信頼性の向上に努めていますが、半導体・ストレージ製品は一般に誤作動または故障する場合があります。本製品をご使用頂く場合は、本製品の誤作動や故障により生命・身体・財産が侵害されることのないように、お客様の責任において、お客様のハードウェア・ソフトウェア・システムに必要な安全設計を行うことをお願いします。なお、設計および使用に際しては、本製品に関する最新の情報（本資料、仕様書、データシート、アプリケーションノート、半導体信頼性ハンドブックなど）および本製品が使用される機器の取扱説明書、操作説明書などをご確認の上、これに従ってください。また、上記資料などに記載の製品データ、図、表などに示す技術的な内容、プログラム、アルゴリズムその他応用回路例などの情報を使用する場合は、お客様の製品単独およびシステム全体で十分に評価し、お客様の責任において適用可否を判断してください。
- 本製品は、特別に高い品質・信頼性が要求され、またはその故障や誤作動が生命・身体に危害を及ぼす恐れ、膨大な財産損害を引き起こす恐れ、もしくは社会に深刻な影響を及ぼす恐れのある機器（以下“特定用途”という）に使用されることは意図されていませんし、保証もされていません。特定用途には原子力関連機器、航空・宇宙機器、医療機器（ヘルスケア除く）、車載・輸送機器、列車・船舶機器、交通信号機器、燃焼・爆発制御機器、各種安全関連機器、昇降機器、発電関連機器などが含まれますが、本資料に個別に記載する用途は除きます。特定用途に使用された場合には、当社は一切の責任を負いません。なお、詳細は当社営業窓口まで、または当社 Web サイトのお問い合わせフォームからお問い合わせください。
- 本製品を分解、解析、リバースエンジニアリング、改造、改変、翻案、複製等しないでください。
- 本製品を、国内外の法令、規則及び命令により、製造、使用、販売を禁止されている製品に使用することはできません。
- 本資料に掲載してある技術情報は、製品の代表的動作・応用を説明するためのもので、その使用に際して当社及び第三者の知的財産権その他の権利に対する保証または実施権の許諾を行うものではありません。
- 別途、書面による契約またはお客様と当社が合意した仕様書がない限り、当社は、本製品および技術情報に関して、明示的にも黙示的にも一切の保証（機能動作の保証、商品性の保証、特定目的への合致の保証、情報の正確性の保証、第三者の権利の非侵害保証を含むがこれに限らない。）をしておりません。
- 本製品、または本資料に掲載されている技術情報を、大量破壊兵器の開発等の目的、軍事利用の目的、あるいはその他軍事用途の目的で使用しないでください。また、輸出に際しては、「外国為替及び外国貿易法」、「米国輸出管理規則」等、適用ある輸出関連法令を遵守し、それらの定めるところにより必要な手続を行ってください。
- 本製品の RoHS 適合性など、詳細につきましては製品個別に必ず当社営業窓口までお問い合わせください。本製品のご使用に際しては、特定の物質の含有・使用を規制する RoHS 指令等、適用ある環境関連法令を十分調査の上、かかる法令に適合するようご使用ください。お客様がかかる法令を遵守しないことにより生じた損害に関して、当社は一切の責任を負いかねます。

東芝デバイス&ストレージ株式会社

<https://toshiba.semicon-storage.com/jp/>