

東芝 BiCD プロセス集積回路 シリコン モノリシック

TB67H481FTG

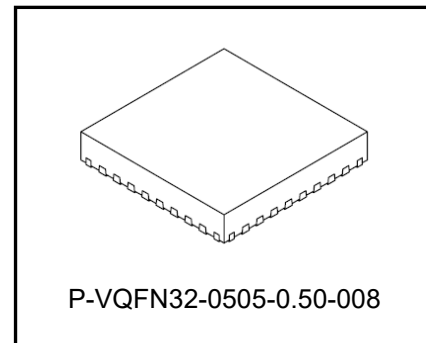
BiCD 定電流 Dual H ブリッジドライバーIC

1. 概要

TB67H481FTG はブラシ付きモーター2個 / ステッピングモーター1個駆動用の Dual H-ブリッジドライバーIC です。

BiCD プロセスを使うことにより、出力耐圧 50 V、最大電流 3.0 A を実現しています。

また、IC 動作内蔵レギュレーターにより、VM 単一電源でモーターを駆動できます。



質量:0.065 g (標準)

2. 特長

- BiCD プロセスによるモノリシック IC
- H ブリッジ 2 出力内蔵
- Decay 選択機能内蔵(Mixed Decay / Slow Decay / Fast Decay)
- 省電力機能内蔵(Sleep モード)
- PWM 定電流駆動
- 3.3 V レギュレーター出力内蔵
- BiCD 構造：出力パワートランジスターに DMOSFET を使用
- 高耐圧・大電流：50 V / 3.0 A(絶対最大定格)
- 過熱検出(TSD)、過電流検出(ISD)、低電源電圧検出(UVLO)を内蔵
- 異常検出時にフラグ出力を行うことが可能 (LO)
- チャージポンプレスで外付け部品低減
- パッケージ： QFN32(5 mm×5 mm)

製品量産開始時期
2023-07

3. ピン配置

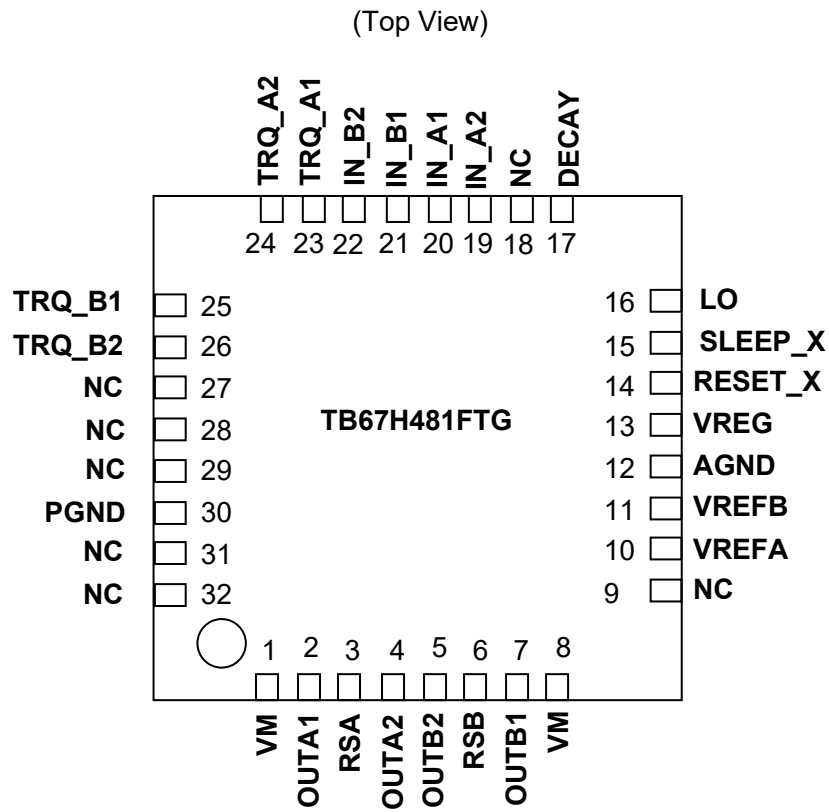


図3 ピン配置図

4. ブロック図

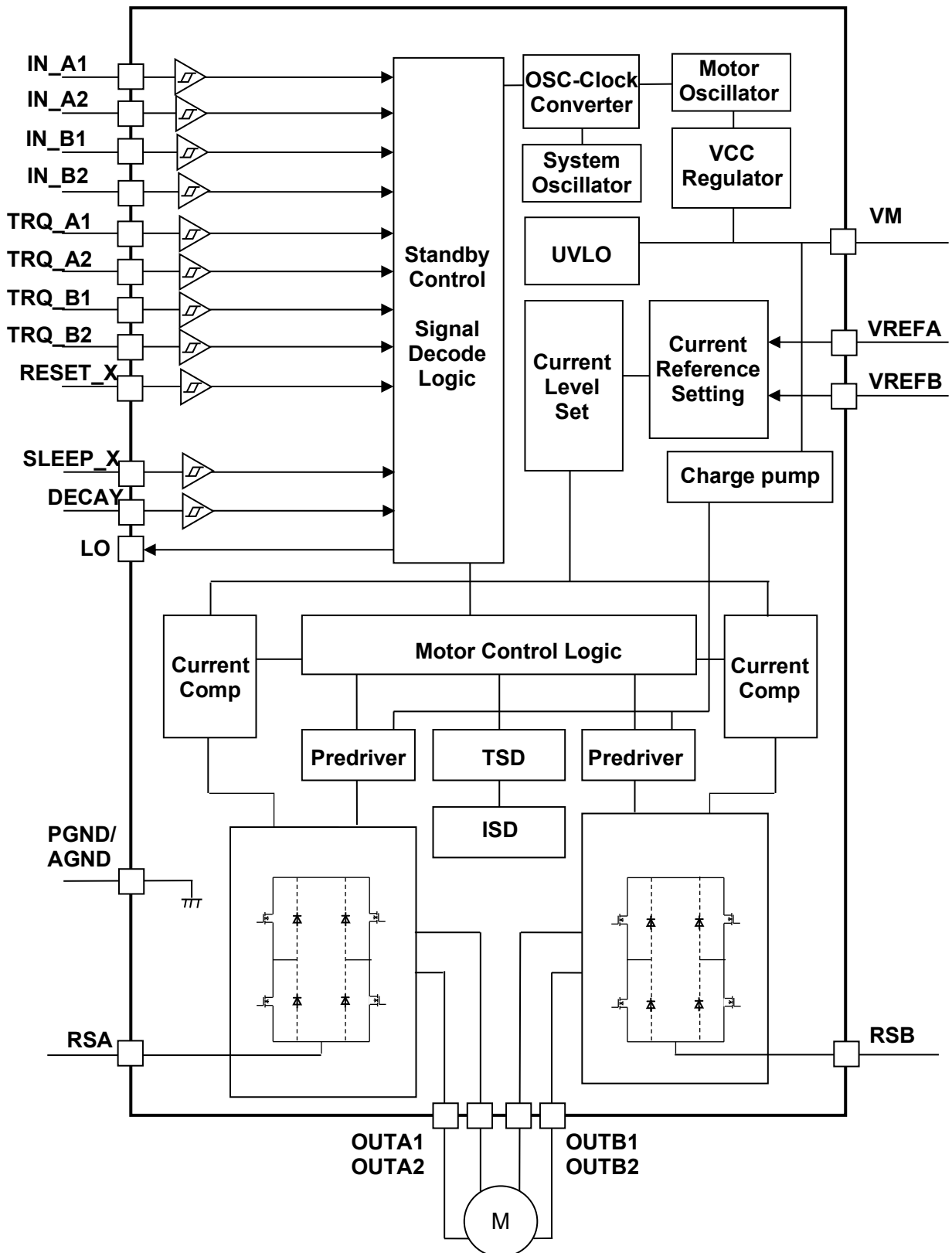


図4 ブロック図

注：ブロック図内の機能ブロック/回路/定数などは、機能を説明するため、一部省略・簡略化してあります。

注：本 IC の GND 配線はベタ接続とし、基板から取り出し部は 1 点接地であるとともに、放熱設計を考慮したパターンになるようなレイアウトにしてください。出力間のショートおよび出力の天絡、地絡時に IC の破壊の恐れがありますので、出力ライン、VM ライン、GND ラインの設計は十分注意してください。この IC で、特に大電流が流れる電源系の端子 (VM、OUTA1、OUTA2、OUTB1、OUTB2、RSA、RSB、PGND、AGND) が正常に配線されていない場合、破壊も含む不具合が生じる可能性があります。また、ロジックの入力端子についても正常に配線が行われていない場合、異常動作がおこり IC が破壊することがあります。この場合、規定以上の大電流が流れるなどによって IC が破壊する可能性があります。IC のパターンの設計や実装については十分ご注意ください。

5. 端子機能説明

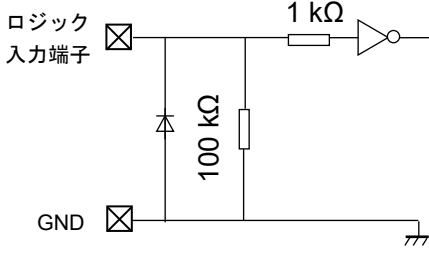
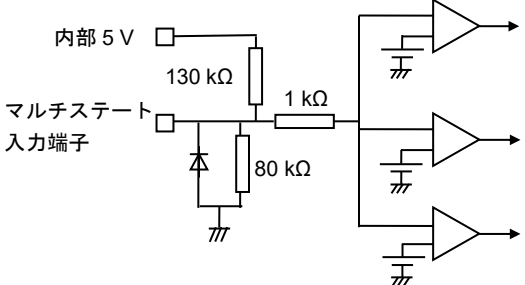
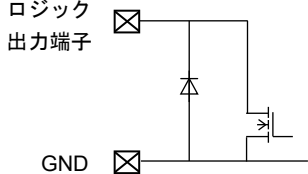
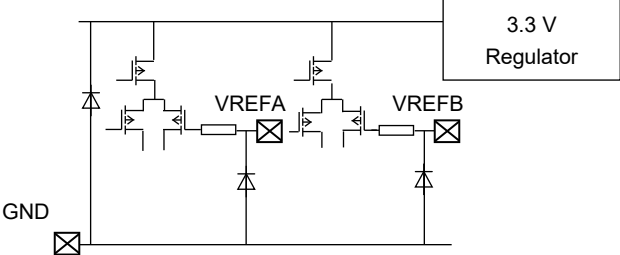
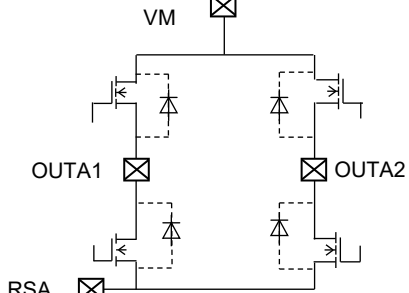
表 5 端子説明

端子番号	端子名称	機能
1	VM	モーター電源端子(HSW_Ach)
2	OUTA1	モーターAch 出力端子 1
3	RSA	モーターAch 出力の電流値設定用センス抵抗接続端子
4	OUTA2	モーターAch 出力端子 2
5	OUTB2	モーターBch 出力端子 2
6	RSB	モーターBch 出力の電流値設定用センス抵抗接続端子
7	OUTB1	モーターBch 出力端子 1
8	VM	モーター電源端子(HSW_Bch)
9	NC	ノンコネクション
10	VREFA	モーターAch 出力の電流値設定用リファレンス電圧入力端子
11	VREFB	モーターBch 出力の電流値設定用リファレンス電圧入力端子
12	AGND	GND 端子
13	VREG	3.3V レギュレーター出力端子 注 : SLEEP_X=H で出力動作
14	RESET_X	リセット入力端子
15	SLEEP_X	スリープモード入力端子
16	LO	エラー出力端子
17	DECAY	Decay モード選択端子
18	NC	ノンコネクション
19	IN_A2	モーターAch IN2 入力端子
20	IN_A1	モーターAch IN1 入力端子
21	IN_B1	モーターBch IN1 入力端子
22	IN_B2	モーターBch IN2 入力端子
23	TRQ_A1	モーターAch トルク設定端子
24	TRQ_A2	モーターAch トルク設定端子
25	TRQ_B1	モーターBchトルク設定端子
26	TRQ_B2	モーターBch トルク設定端子
27	NC	ノンコネクション
28	NC	ノンコネクション
29	NC	ノンコネクション
30	PGND	GND 端子
31	NC	ノンコネクション
32	NC	ノンコネクション

注: NC のピンは、必ず Open で使用してください。

6. 入出力等価回路

表 6 入出力等価回路

端子名称	等価回路
IN_A1 IN_A2 IN_B1 IN_B2 TRQ_A1 TRQ_A2 TRQ_B1 TRQ_B2 SLEEP_X RESET_X	 <p>ロジック 入力端子</p> <p>100 kΩ</p> <p>1 kΩ</p> <p>内部 5 V</p> <p>GND</p>
DECAY	 <p>内部 5 V</p> <p>130 kΩ</p> <p>マルチステート 入力端子</p> <p>80 kΩ</p> <p>1 kΩ</p>
LO	 <p>ロジック 出力端子</p> <p>GND</p>
VREFA VREFB	 <p>3.3 V Regulator</p> <p>VREFA</p> <p>VREFB</p> <p>GND</p>
VM OUTA1 OUTA2 OUTB1 OUTB2 RSA RSB	 <p>VM</p> <p>OUTA1</p> <p>OUTA2</p> <p>RSA</p> <p>注: OUTB1, OUTB2 も同様です。</p>

注：等価回路は、回路を説明するため、一部省略・簡略化しています。

7. 動作説明

7.1. 入出力ファンクション

表 7.1 入出力ファンクション

IN_x1	IN_x2	OUTx1	OUTx2	モード
L	L	L	L	ショートブレーキ
L	H	L	H	逆転
H	L	H	L	正転
H	H	H	H	ショートブレーキ

注: 電流経路は OUTx1 → OUTx2 を正転、OUTx2 → OUTx1 を逆転とする。(x=A または B)

7.2. LO (エラー出力)ファンクション

LO 端子は Nch MOS 出力のオープンドレイン端子です。本機能をご使用いただく場合、LO 端子を VIN(H)レベルへプルアップしてください。通常時は Hi-Z(内部の MOS が OFF)となり、エラー検出機能(過熱(TSD)、過電流(ISD))が働いた場合は、端子レベルが L(内部の MOSFET が ON)となります。

VM 電源の再投入やリセットでエラー検出を解除した場合、LO 端子は再度通常時(内部の MOS が OFF)に復帰します。

なお、LO 端子を使用されない場合は、端子をオープンとしてください。

表 7.2 LO (エラー出力)ファンクション

LO 端子出力	ファンクション
H	正常状態 (通常動作)
L	エラー状態を検出 (ISD、TSD)

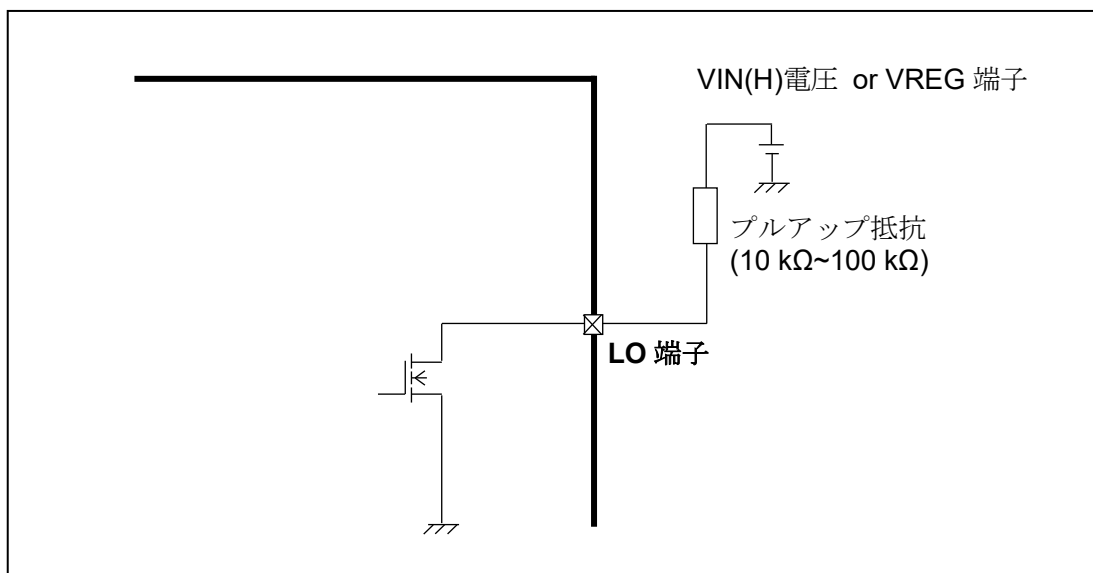


図 7.2 LO 端子等価回路図

注: この図は機能・動作を説明するため、単純化しています。

7.3. 定電流制御

TB67H481FTG には、モーターに流れる電流をモニタリングして定電流 PWM 制御を行う電流制限機能があります。
モーター電流が設定電流値(Iout(最大))に到達すると固定 OFF 時間(toff)、Decay モードに移行して電流を減衰させます。

設定電流値は、VREF 端子電圧と電流検出抵抗値によって決定されます。
また、トルクファンクションで設定電流値の調整も可能です。高いトルクが不要の場合にトルク設定を下げることでモーター電流を抑制することができます。

定電流制御機能を無効にしたい場合は、RSA,RSB 端子を GND に接続し、VREFA, VREFB,端子を VREG に接続してください。

7.4. トルクファンクション (TRQ_x2,1)

TRQ_x2, TRQ_x1 端子はモーターのトルクを設定します。(x=A または B)

表 7.4 トルクファンクション

TRQ_x2	TRQ_x1	ファンクション
L	L	トルク設定: 100 %
L	H	トルク設定: 71 %
H	L	トルク設定: 38 %
H	H	トルク設定: 0 % (出力 OFF)

7.5. 設定電流値について

定電流 PWM 制御時の設定電流値(Iout (最大))については、電流をセンスするためのセンス抵抗 (RRSx) と VREF 電圧 (VREF), トルク設定によって決定することができます。(x=A または B)

$$I_{out}(\text{最大}) = \frac{V_{REF}(\text{V})}{V_{REF(\text{GAIN})} \times R_{Sx}(\Omega)} \times \text{トルクファンクションのトルク設定}(\%)$$

(x=A または B)

VREF(GAIN) : VREF 減衰比は 5(標準) です。

例 : VREF = 2.0 V, RSA=RSB=0.22 Ω, トルク設定 100 % のとき,
Iout (最大) = 1.82 A となります。

7.6. DECAY ファンクション(DECAY)

定電流制御時の Decay 制御の選択が可能です。Mixed Decay モードは、ある一定の時間 (PWM 周期の 75 %) が経過すると Slow に切り替わります。固定 PWM 周期(PWM 周期の 25 %)が Slow モードとなります。

表 7.6 DECAY ファンクション

DECAY	ファンクション
L	Slow decay モード
H	Fast decay モード
OPEN	Mixed Decay モード

7.7. 定電流 PWM 不感帯時間について

TB67H481FTG では、モーター動作中に発生するスパイク電流や外部からのノイズ飛び込み対策として、下記の不感帯時間を設定しています。

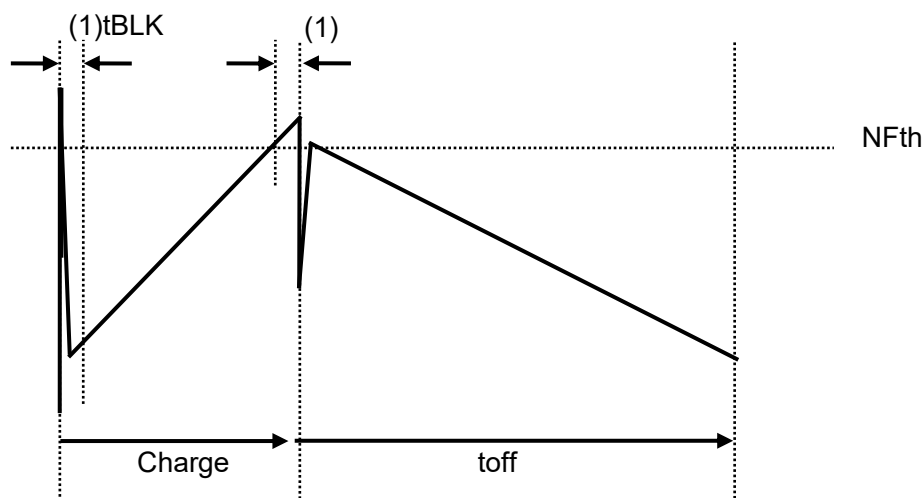


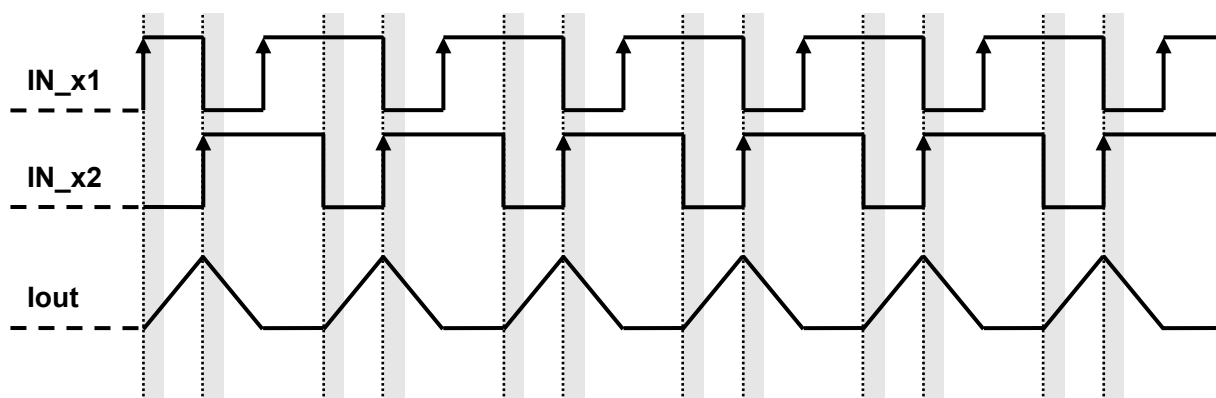
図 7.7 定電流 PWM タイミングチャート

注：(1)tBLK (Decay→Charge 時に発生するスパイク電流の誤検出防止用): 3.75 μ s(標準)

注：タイミングチャートは機能・動作を説明するため、単純化しています。

7.8. 入力信号と tBLK の不感帯時間について

不感帯時間 tBLK は、本来 Decay から Charge への切り替わりタイミングで発生する突入電流などの影響を考慮し設定しています。TB67H481FTG では、定電流 PWM 制御だけでなく、IN 入力信号を任意のタイミングで切り替えて制御を行う、ダイレクト PWM 制御によるモーター駆動も想定されるため、IN 入力信号の切り替わりタイミング毎(下記タイミングチャートのグレイハッチング部)に tBLK が発生するようになっています。



(x=A または B)

図 7.8 入力信号と tBLK の不感帯時間タイミングチャート

注：タイミングチャートは機能・動作を説明するため、単純化しています。

7.9. SLEEP ファンクション

SLEEP_X 端子は、通常モードと Sleep モードを切り換えます。また、Sleep モード時は VREG 出力が停止します。したがって、SLEEP_X=L はエラー状態も解除されます。

表 7.9 SLEEP ファンクション

SLEEP_X 端子入力	ファンクション
L	Sleep モード
H	通常モード

注：SLEEP_X 端子が L のとき、内部発振回路、VREG 出力とモーター出力部が停止し、低消費状態になります。

7.10. RESET ファンクション

RESET_X 端子は、通常モードとリセット状態を切り換えます。

表 7.10 SLEEP ファンクション

RESET_X 端子入力	ファンクション
L	リセット(内部 Logic クリア)
H	通常モード

注：RESET_X 端子が L のとき、内部 Logic がクリアされます。

8. 出力段トランジスタ動作モード (Mixed Decay)

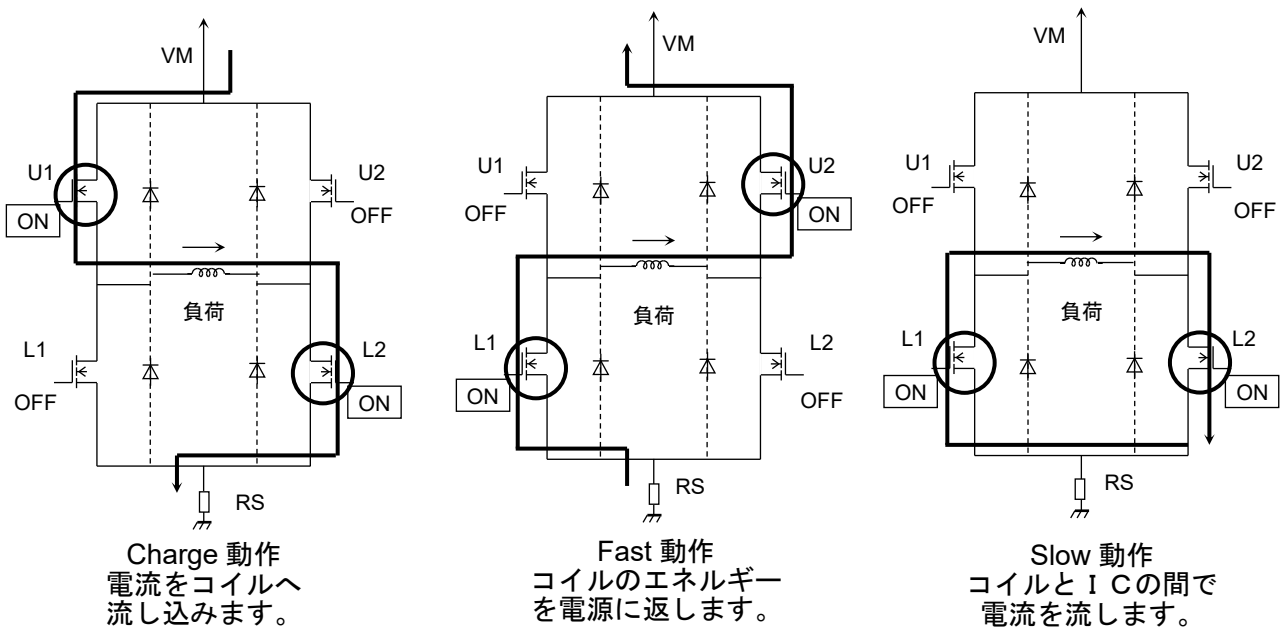


図 8 出カトランジスタ動作モード

注：出力切り替わりの際、貫通電流を防止するため IC 内部で貫通防止時間を設けております。

8.1. 出力段トランジスタ動作のファンクション

表 8.1.1 プラス方向の電流時

Mode	U1	U2	L1	L2
CHARGE	ON	OFF	OFF	ON
FAST	OFF	ON	ON	OFF
SLOW	OFF	OFF	ON	ON

注：上表は、例として上の図中の矢印の方向に電流を流す場合です。
逆方向の場合は、下表のようになります。

表 8.1.2 マイナス方向の電流時

Mode	U1	U2	L1	L2
CHARGE	OFF	ON	ON	OFF
FAST	ON	OFF	OFF	ON
SLOW	OFF	OFF	ON	ON

注：この IC では、上図のような 3 種類のモードを自動的に切り換え、定電流制御を行います。
等価回路は、回路を説明するため、一部省略・簡略化しています。

9. IC の消費電力について

IC が消費する電力については、大枠、出力部のトランジスタが消費する電力とロジック部の消費する電力の 2 つの部分に分けることができます。

9.1. パワートランジスタ一部の消費電力

出力部の電力は H ブリッジ上下のトランジスタによって消費されます。

1 つの H ブリッジのトランジスタ一部の電力は以下の式で表すことができます。

$$P \text{ (out)} = I_{\text{out}} \text{ (A)} \times V_{\text{DS}} \text{ (V)} = I_{\text{out}} \text{ (A)}^2 \times R_{\text{on}} \text{ (}\Omega\text{)} \dots\dots\dots (1)$$

2 相励磁動作を行い、出力電流波形が完全な方形波波形になる場合での出力の平均消費電力は、以下のよう
に計算できます。

$$R_{\text{on}} = 0.4 \Omega, I_{\text{out}} \text{ (peak : Max)} = 1.0 \text{ A}, V_{\text{M}} = 24 \text{ V} \text{ とすると下記のように計算できます。}$$

$$P \text{ (out)} = 2 \text{ (Tr)} \times 1.0 \text{ (A)}^2 \times 0.4 \text{ (}\Omega\text{)} \dots\dots\dots (2)$$

$$= 0.8 \text{ (W)}$$

9.2. ロジックと IM 系の消費電力

ロジックと IM 系の消費電力は動作時と停止時に分けて計算します。

$$I \text{ (}I_{\text{M2}}\text{)} = 5 \text{ mA (標準)} \quad : \text{動作時/軸}$$

$$I \text{ (}I_{\text{M1}}\text{)} = 10 \mu\text{A (標準)} \quad : \text{スタンバイ/軸}$$

出力系は、 V_{M} (24V) に接続されています。(出力系 : V_{M} に接続される回路により消費される電流と出力段
がスイッチングすることにより消費される電流の合計)

消費電力は以下のように見積もることができます。

$$P \text{ (}I_{\text{M2}}\text{)} = 24 \text{ (V)} \times 0.005 \text{ (A)} \dots\dots\dots (3)$$

$$= 0.12 \text{ (W)}$$

9.3. 消費電力

1 と 2 の結果から、全体の消費電力 P は、以下のように計算できます。

$$P \text{ (全体)} = P \text{ (out)} + P \text{ (}I_{\text{M2}}\text{)} = 0.92 \text{ (W)} \text{ となります。}$$

また、スタンバイ時の 1 軸分の消費電力は以下のようになります。

$$P \text{ (スタンバイ時)} = 24 \text{ (V)} \times 0.00001 \text{ (A)} = 0.00024 \text{ (W)}$$

基板などにおける熱設計に関しては、十分実装評価を行った上、マージンをもって設定してください。

10. 過熱検出について(本機能は検出後、自動復帰タイプ)

本機能は、デバイスの異常過熱が発生した際に、一時的に IC の動作を停止させる機能です。過熱検出には、外部からのノイズ飛込みによる誤検出を防ぐために、不感帯時間を設定しています。また、過熱検出した場合は全チャネル OFF します。また、IC の温度が過熱検出値以下に下がった場合、自動復帰します。

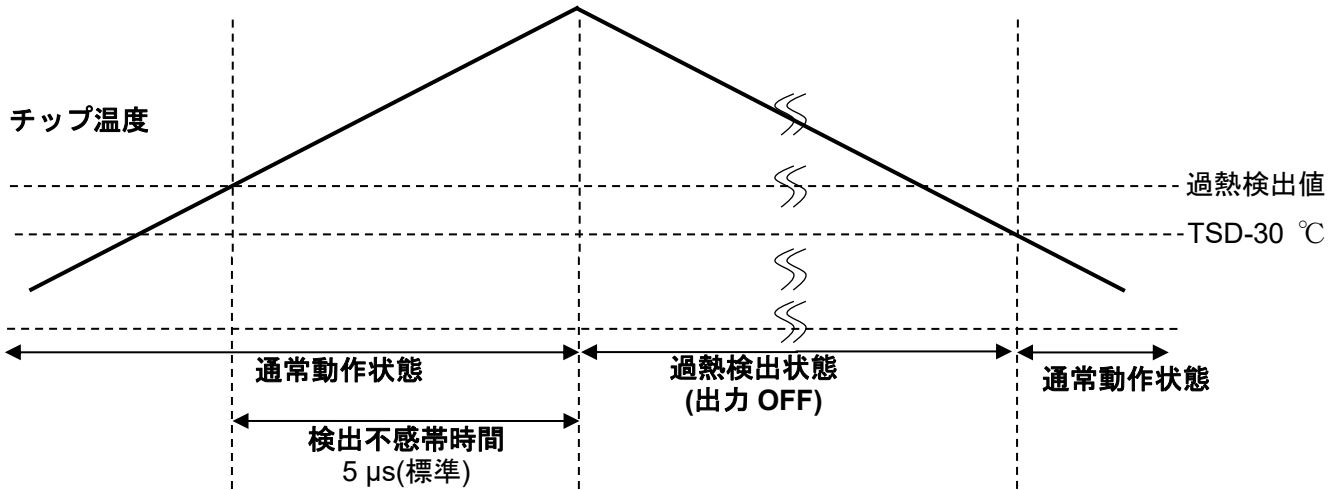


図 10 過熱検出のタイミングチャート

注：タイミングチャートは機能・動作を説明するため、単純化しています。タイミングチャート内の値は参考値です。

11. 過電流検出について(本機能は検出時の動作を維持するラッチタイプ)

本機能は、モーターの出力間ショート/天絡/地絡異常が発生した際に、一時的に IC の動作を停止させる機能です。過電流検出には、スイッチング時のスパイク電流や外部からのノイズ飛込みによる誤検出を防ぐために、不感帯時間を設定しています。また、過電流検出した場合は該当チャネルだけではなく、両チャネル共に OFF します。

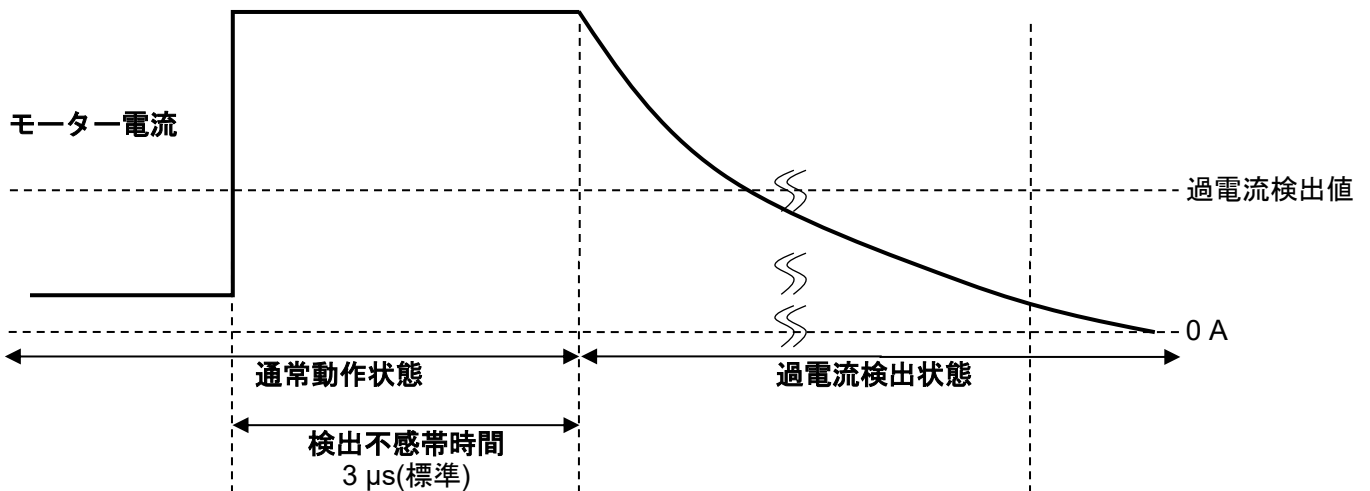


図 11 過電流検出タイミングチャート

注：タイミングチャートは機能・動作を説明するため、単純化しています。タイミングチャート内の値は参考値です。

12. 絶対最大定格 ($T_a = 25\text{ }^\circ\text{C}$)

表 12 絶対最大定格

項目		記号	定格	単位
モーター出力電圧		V_{OUT}	50	V
モーター電源電圧		V_M	45	V
モーター出力電流(注 1)		I_{OUT}	3.0	A
ロジック入力端子電圧		V_{IN}	6.0	V
V_{REF} 基準電圧		V_{REF}	6.0	V
LO 端子出力電圧		V_{LO}	6.0	V
許容損失	IC 単体時(注 2)	P_D	1.3	W
	基板実装時(注 3)		4.1	W
動作温度		T_{opr}	-40 ~ 85	$^\circ\text{C}$
保存温度		T_{stg}	-55 ~ 150	$^\circ\text{C}$
接合部温度		$T_{j(MAX)}$	150	$^\circ\text{C}$

注 1：通常時の最大電流値は熱計算の上、1 相あたり 2.7 A 以下をめぐにご使用ください。
周囲温度条件、基板条件によっては、発熱条件から電流がさらに制限されることがあります。

注 2：IC 単体時($T_a = 25\text{ }^\circ\text{C}$)

T_a が $25\text{ }^\circ\text{C}$ を超える場合は、 $10.4\text{ mW}/^\circ\text{C}$ でディレーティングする必要があります。

注 3：JEDEC4 層基板実装時(基板サイズ: $76.2\text{ mm} \times 114.3\text{ mm}$, $T_a = 25\text{ }^\circ\text{C}$)

T_a が $25\text{ }^\circ\text{C}$ を超える場合は、 $32.8\text{ mW}/^\circ\text{C}$ でディレーティングする必要があります。

T_a : IC の周囲温度です。

T_{opr} :動作させるときの IC の周囲温度です。

T_j :動作中の IC のチップ温度です。 T_j 最大値は TSD(サーマルシャットダウン回路)の温度で制限されます。

T_j の最大値は、 $120\text{ }^\circ\text{C}$ 程度をめぐに使用最大電流を考慮して設計することを推奨します。

絶対最大定格について

絶対最大定格は瞬時たりとも超えてはならない規格です。

絶対最大定格を超えると IC の破壊や劣化や損傷の原因となり、IC 以外にも破壊や損傷や劣化を与えるおそれがあります。

いかなる動作条件においても必ず絶対最大定格を超えないように設計を行ってください。

また、この製品には、過電圧検出の回路は搭載しておりません。

従って、Spec 以上の過剰な電圧が印加された場合、IC が破壊します。

電源電圧も含む各電圧範囲は、必ず Spec の範囲内でお使いいただけますようお願いいたします。

また、この注意事項に関しては、後ページの注意事項の項も合わせてご確認ください。

13. PD-Ta グラフ(ご参考)

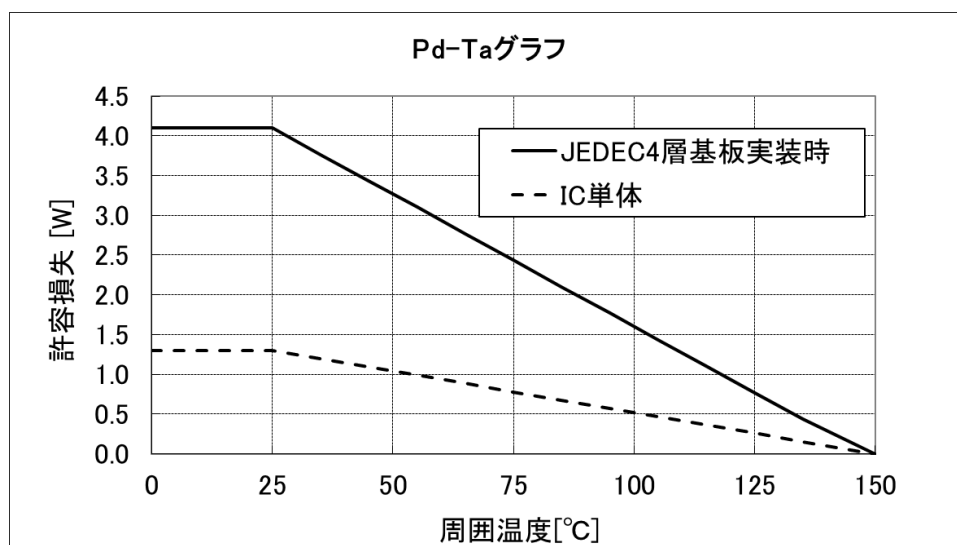


図 13 PD-Ta グラフ

14. 動作範囲 (T_a = -40 ~ 85 °C)

項目	記号	最小	標準	最大	単位	備考
モーター電源電圧	V _M	8.2	24.0	44	V	—
モーター出力電流	I _{OUT}	—	—	2.7	A	1相当たり (注 1)
ロジック入力電圧	V _{IN(H)}	2.2	—	5.25	V	ロジックのHレベル
	V _{IN(L)}	0	—	0.7	V	ロジックのLレベル
チョッピング周波数	f _{CHOP}	—	50	—	kHz	—
制御ロジック周波数入力範囲	f _{logic}	—	—	100	kHz	—
V _{REF} 基準電圧	V _{REF}	1	—	3.6	V	—

注 1: 動作環境(励磁モードや動作時間などの動作条件、周囲温度条件、基板条件などの発熱条件)から、実際に使用できる最大電流は制限されることがあります。動作環境下での熱計算の上、実際に使用できる最大電流値をご確認ください。

15. 電気的特性

15.1. 電気的特性 1 (特に指定のない限り、 $T_a = 25\text{ }^\circ\text{C}$, $V_M = 24\text{ V}$)

表 14.1 電気的特性 1

項目	記号	測定条件	最小	標準	最大	単位	
ロジック入力端子 入力電圧	High	$V_{IN(H)}$	Logic 系入力端子 (注 1)	2.2	—	5.25	V
	Low	$V_{IN(L)}$	Logic 系入力端子 (注 1)	0	—	0.7	V
入力ヒステリシス		$V_{IN(HYS)}$	Logic 系入力端子 (注 1)	—	150	—	mV
ロジック入力端子 入力電流	High	$I_{IN(H)}$	測定 Logic 系入力端子 : 3.3 V	—	—	100	μA
	Low	$I_{IN(L)}$	測定 Logic 系入力端子 : 0 V	-20	—	20	μA
LO 端子出力電圧		$V_{OL(MO)}$	IOL=5 mA, 出力 Low 時	—	0.2	0.5	V
消費電流		I_{M1}	出力 : Open、Sleep モード時	—	10	20	μA
		I_{M2}	出力 : Open、通常動作モード時 (flogic < 50 kHz)	—	5	8	mA
モーター出力リーク電流	上側	I_{OH}	$V_M = 44\text{ V}$, $V_{OUT} = 0\text{ V}$	—	—	1	μA
	下側	I_{OL}	$V_M = V_{OUT} = 44\text{ V}$	1	—	—	μA
出力電流 ch 間誤差		ΔI_{OUT1}	$V_{REF} = 1.1\text{ V}$, $I_{OUT} = 1.0\text{ A}$, $RS = 0.22\text{ }\Omega$ (注 2)	0	-	5	%
出力設定電流値誤差		ΔI_{OUT2}	$V_{REF} = 1.1\text{ V}$, $I_{OUT} = 1.0\text{ A}$, $RS = 0.22\text{ }\Omega$	-5	0	5	%
出力トランジスター ドレイン・ソース間 オン抵抗(上下和)		$R_{ON(D-S)}$	$T_j = 25\text{ }^\circ\text{C}$ $I_{OUT} = 2.0\text{ A}$	—	0.4	0.52	Ω

注 1 : 測定端子に V_{IN} を加えその電圧を 0 V から上昇させ、モーター出力端子電圧が変化したときの V_{IN} 電圧を $V_{IN(H)}$ と規定します。また、その電圧を下降させ、モーター出力端子電圧が変化したときの V_{IN} 電圧を $V_{IN(L)}$ とします。さらに、 $V_{IN(H)}$ と $V_{IN(L)}$ との差を $V_{IN(HYS)}$ とします。

注 2 : 出力電流チャネル間誤差は以下の式を満たす。
 任意の 2 チャネル間の出力設定電流値の差の絶対値 [A] \leq 出力設定電流値の平均値 \times 出力電流チャネル間誤差(最大値) [A]

15.2. 電气的特性 2 (特に指定がない限り, $T_a = 25\text{ }^\circ\text{C}$, $V_M = 24\text{ V}$)

表 14.2 電气的特性 2

項目	記号	測定条件	最小	標準	最大	単位
V_{REF} 入力電流	I_{REF}	$V_{REF} = 3.3\text{ V}$	-3	—	3	μA
V_{REF} 減衰比	$V_{REF(GAIN)}$	$V_{REF} = 2.0\text{ V}$	—	5	—	—
VREG 電圧	V_{REG}	$I_{out} = 1\text{ mA}$	3.2	3.3	3.4	V
TSD 温度	T_{JTSD}	—	150	160	180	$^\circ\text{C}$
TSD ヒステリシス	T_{TSDHYS}	—	—	30	—	$^\circ\text{C}$
UVLO 電圧	V_{MPOR}	—	3.8	4.0	4.2	V
UVLO ヒステリシス	$V_{MPOR(HYS)}$	—	—	200	—	mV
過電流検出回路動作電流	I_{SD}	—	3.0	—	—	A

14.2.1. 逆起電力に関して

モーターを動作中に電力回生のタイミングが発生しますが、そのタイミングでモーターの逆起電力の影響で、モーター電流が電源へ回生されます。

電源の Sink 能力がない場合、IC の電源端子、出力端子が定格以上に上昇する場合があります。使用条件や、モーターの特性によってモーターの逆起電力が異なりますので、逆起電力により IC の破壊動作に問題ないこと、また、周辺回路などに誤動作や破壊がないことを十分ご確認ください。

14.2.2. 過電流検出および過熱検出について

これら検出機能は出力短絡などの異常状態を一時的に回避する機能であって、IC が破壊しないことを保証するものではありません。

動作保証範囲外では、これら検出機能が動作せず、出力短絡をすると IC が破壊するおそれがあります。過電流検出機能は、一時的な短絡に対する検出を目的としたものです。

長時間短絡が続きますとオーバストレスとなり破壊するおそれがあります。過電流状態を速やかに解除するようにシステムを構成してください。

14.2.3. IC の取り扱いについて

回転差しを含めた誤装着はしないでください。IC や機器に破壊や損傷や劣化を招きます。

16. AC 電気的特性 (特に指定のない限り、 $T_a = 25\text{ }^\circ\text{C}$, $V_M = 24\text{ V}$)

項目	記号	測定条件	最小	標準	最大	単位
ロジック入力パルス幅	tw(H)	—	1.9	—	—	μs
	tw(L)	—	1.9	—	—	μs
出力トランジスタ スイッチング特性	tr	—	30	—	200	ns
	tf	—	30	—	200	ns
	tpLH	—	—	440	—	ns
	tpHL	—	—	400	—	ns
ウェイクアップ時間	tWAKE	—	—	10	ms	
チョッピング周波数	fCHOP	—	—	50	kHz	
tBLANK 時間	tBLANK	—	—	3.75	μs	
ISD 不感帯時間	tDEG	—	—	3	μs	

16.1. AC 特性のタイミングチャート

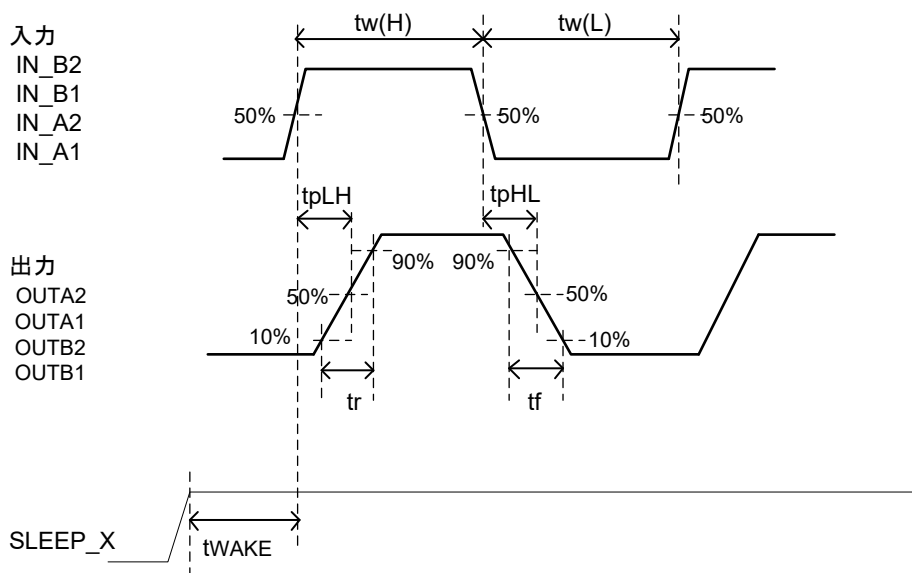


図 15.1 AC 特性タイミングチャート

注: タイミングチャートは機能・動作を説明するため、単純化してあります。

17. 応用回路例

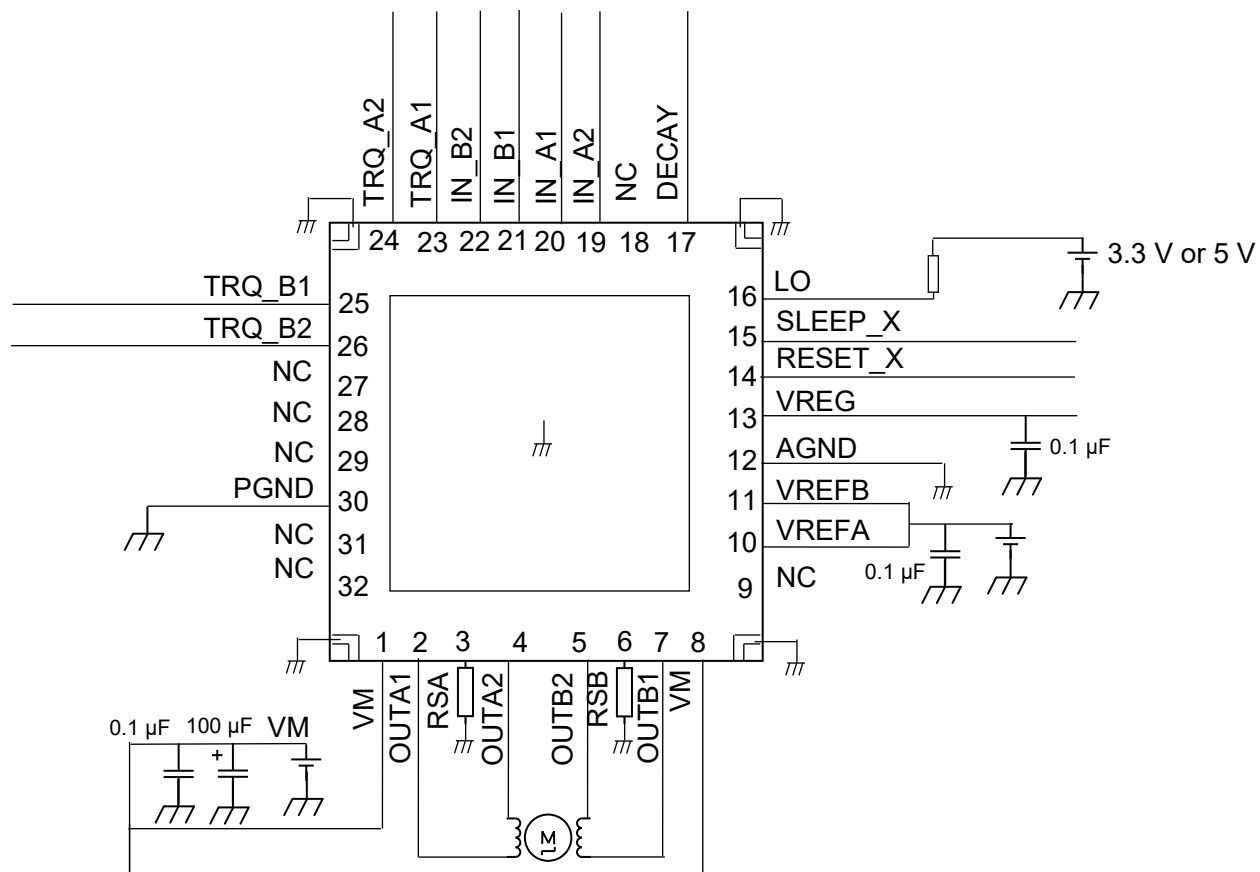


图 16 应用回路例

18. 記載内容の留意点

ブロック図

ブロック図内の機能ブロック/回路/定数などは、機能を説明するため、一部省略・簡略化している場合があります。

タイミングチャート

タイミングチャートは機能・動作を説明するため、単純化している場合があります。

応用回路例

応用回路例は、参考例であり、量産設計に際しては、十分な評価を行ってください。
また、工業所有権の使用の許諾を行うものではありません

19. 使用上のご注意およびお願い事項

19.1. 使用上の注意事項

- (1) 絶対最大定格は複数の定格の、どの1つの値も瞬時たりとも超えてはならない規格です。
複数の定格のいずれに対しても超えることができません。
絶対最大定格を超えると破壊、損傷および劣化の原因となり、破裂・燃焼による傷害を負うことがあります。
- (2) デバイスの逆差し、差し違い、または電源のプラスとマイナスの逆接続はしないでください。電流や消費電力が絶対最大定格を超え、破壊、損傷および劣化の原因になるだけでなく、破裂・燃焼により傷害を負うことがあります。なお、逆差しおよび差し違いのままでは通電したデバイスは使用しないでください。
- (3) 過電流の発生や IC の故障の場合に大電流が流れ続けないように、適切な電源ヒューズを使用してください。IC は絶対最大定格を超えた使い方、誤った配線、および配線や負荷から誘起される異常パルスノイズなどが原因で破壊することがあり、この結果、IC に大電流が流れ続けることで、発煙・発火に至ることがあります。破壊における大電流の流入を想定し、影響を最小限にするため、ヒューズの容量や溶断時間、挿入回路位置などの適切な設定が必要となります。
- (4) モーターの駆動など、コイルのような誘導性負荷がある場合、ON 時の突入電流や OFF 時の逆起電力による負極性の電流に起因するデバイスの誤動作あるいは破壊を防止するための保護回路を接続してください。IC が破壊した場合、傷害を負ったり発煙・発火に至ることがあります。
保護機能が内蔵されている IC には、安定した電源を使用してください。電源が不安定な場合、保護機能が動作せず、IC が破壊することがあります。IC の破壊により、傷害を負ったり発煙・発火に至ることがあります。
- (5) パワーアンプおよびレギュレーターなどの外部部品（入力および負帰還コンデンサーなど）や負荷部品（スピーカなど）の選定は十分に考慮してください。
入力および負帰還コンデンサーなどのリーク電流が大きい場合には、IC の出力 DC 電圧が大きくなります。この出力電圧を入力耐電圧が低いスピーカに接続すると、過電流の発生や IC の故障によりスピーカの発煙・発火に至ることがあります。（IC 自体も発煙・発火する場合があります。）特に出力 DC 電圧を直接スピーカに入力する BTL (Bridge Tied Load) 接続方式の IC を用いる際は留意が必要です。

19.2. 使用上の留意点

- (1) 過電流保護回路過電流制限回路
(通常: カレントリミッター回路) はどのような場合でも IC を保護するわけではありません。動作後は、速やかに過電流状態を解除するようお願いします。絶対最大定格を超えた場合など、ご使用方法や状況により、過電流制限回路が正常に動作しなかったり、動作する前に IC が破壊したりすることがあります。また、動作後、長時間過電流が流れ続けた場合、ご使用方法や状況によっては、IC が発熱などにより破壊することがあります。
- (2) 熱遮断回路
熱遮断回路 (通常: サーマルシャットダウン回路) は、どのような場合でも IC を保護するわけではありません。動作後は、速やかに発熱状態を解除するようお願いします。絶対最大定格を超えて使用した場合など、ご使用法や状況により、熱遮断回路が正常に動作しなかったり、動作する前に IC が破壊したりすることがあります。
- (3) 放熱設計
パワーアンプ、レギュレーター、ドライバなどの、大電流が流出入する IC の使用に際しては、適切な放熱を行い、規定接合温度 (T_j) 以下になるように設計してください。これらの IC は通常使用時においても、自己発熱をします。IC 放熱設計が不十分な場合、IC の寿命の低下・特性劣化・破壊が発生することがあります。また、IC の発熱に伴い、周辺に使用されている部品への影響も考慮して設計してください。
- (4) 逆起電力
モーターを逆転やストップ、急減速を行った場合に、モーターの逆起電力の影響でモーターから電源へ電流が流れ込みますので、電源の Sink 能力が小さい場合、IC の電源端子、出力端子が定格以上に上昇する恐れがあります。逆起電力により電源端子、出力端子が定格電圧を超えないように設計してください。

製品取り扱い上のお願い

株式会社東芝およびその子会社ならびに関係会社を以下「当社」といいます。

本資料に掲載されているハードウェア、ソフトウェアおよびシステムを以下「本製品」といいます。

- 本製品に関する情報等、本資料の掲載内容は、技術の進歩などにより予告なしに変更されることがあります。
- 文書による当社の事前の承諾なしに本資料の転載複製を禁じます。また、文書による当社の事前の承諾を得て本資料を転載複製する場合でも、記載内容に一切変更を加えたり、削除したりしないでください。
- 当社は品質、信頼性の向上に努めていますが、半導体・ストレージ製品は一般に誤作動または故障する場合があります。本製品をご使用頂く場合は、本製品の誤作動や故障により生命・身体・財産が侵害されることのないように、お客様の責任において、お客様のハードウェア・ソフトウェア・システムに必要な安全設計を行うことをお願いします。なお、設計および使用に際しては、本製品に関する最新の情報（本資料、仕様書、データシート、アプリケーションノート、半導体信頼性ハンドブックなど）および本製品が使用される機器の取扱説明書、操作説明書などをご確認の上、これに従ってください。また、上記資料などに記載の製品データ、図、表などに示す技術的な内容、プログラム、アルゴリズムその他応用回路例などの情報を使用する場合は、お客様の製品単独およびシステム全体で十分に評価し、お客様の責任において適用可否を判断してください。
- 本製品は、特別に高い品質・信頼性が要求され、またはその故障や誤作動が生命・身体に危害を及ぼす恐れ、膨大な財産損害を引き起こす恐れ、もしくは社会に深刻な影響を及ぼす恐れのある機器（以下“特定用途”という）に使用されることは意図されていませんし、保証もされていません。特定用途には原子力関連機器、航空・宇宙機器、医療機器（生命直結機器）、車載・輸送機器、防衛関連機器などが含まれますが、本資料に個別に記載する用途は除きます。特定用途に使用された場合には、当社は一切の責任を負いません。なお、詳細は当社営業窓口まで、または当社 Web サイトのお問い合わせフォームからお問い合わせください。
- 本製品を分解、解析、リバースエンジニアリング、改造、改変、翻案、複製等しないでください。
- 本製品を、国内外の法令、規則及び命令により、製造、使用、販売を禁止されている製品に使用することはできません。
- 本資料に掲載してある技術情報は、製品の代表的動作・応用を説明するためのもので、その使用に際して当社及び第三者の知的財産権その他の権利に対する保証または実施権の許諾を行うものではありません。
- 別途、書面による契約またはお客様と当社が合意した仕様書がない限り、当社は、本製品および技術情報に関して、明示的にも黙示的にも一切の保証（機能動作の保証、商品性の保証、特定目的への合致の保証、情報の正確性の保証、第三者の権利の非侵害保証を含むがこれに限らない。）をしておりません。
- 本製品、または本資料に掲載されている技術情報を、大量破壊兵器の開発等の目的、軍事利用の目的、あるいはその他軍事用途の目的で使用しないでください。また、輸出に際しては、「外国為替及び外国貿易法」、「米国輸出管理規則」等、適用ある輸出関連法令を遵守し、それらの定めるところにより必要な手続を行ってください。
- 本製品の RoHS 適合性など、詳細につきましては製品個別に必ず当社営業窓口までお問い合わせください。本製品のご使用に際しては、特定の物質の含有・使用を規制する RoHS 指令等、適用ある環境関連法令を十分調査の上、かかる法令に適合するようご使用ください。お客様がかかる法令を遵守しないことにより生じた損害に関して、当社は一切の責任を負いかねます。