

東芝BiCD集積回路 シリコン モノリシック

TB6562ANG/AFG

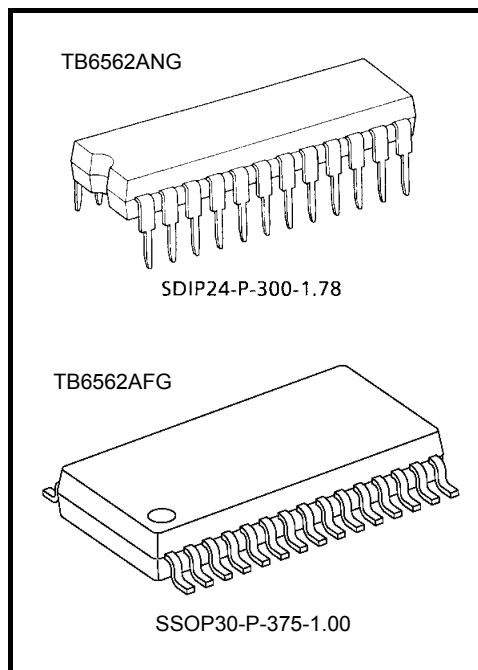
ステッピングモータ用デュアルブリッジドライバIC

TB6562ANG/AFG は、出力トランジスタに DMOS 素子を採用したステッピングモータドライバです。

低 ON 抵抗の DMOS 出力ドライバ、および PWM 駆動方式の採用により、高電力効率駆動が可能です。

特 長

- 2 相励磁、1-2 相励磁、W1-2 相励磁対応
- 定電流 PWM 方式
- 電源電圧 : 40 V (max)
- 出力電流 : 1.5 A (max)
- 低 ON 抵抗 : 1.5 Ω (上下和/typ.)
- スタンバイ機能
- 過電流検出回路内蔵 : $I_{LIM} = 2.5$ A(typ)
- 熱遮断回路内蔵
- パッケージ : TB6562ANG ; SDIP-24-P-300-1.78
TB6562AFG ; SSOP30-P-375-1.00



質量:

SDIP24-P-300-1.78 : 1.62 g (標準)

SSOP30-P-375-1.00 : 0.63 g (標準)

本製品は、MOS 構造の素子を搭載しており静電気に対し非常にデリケートであるため、お取り扱いに際しては、アースバンドや導電マットの使用、イオナイザーなどによる静電気除去および、温湿度管理などの静電対策に十分ご配慮願います。

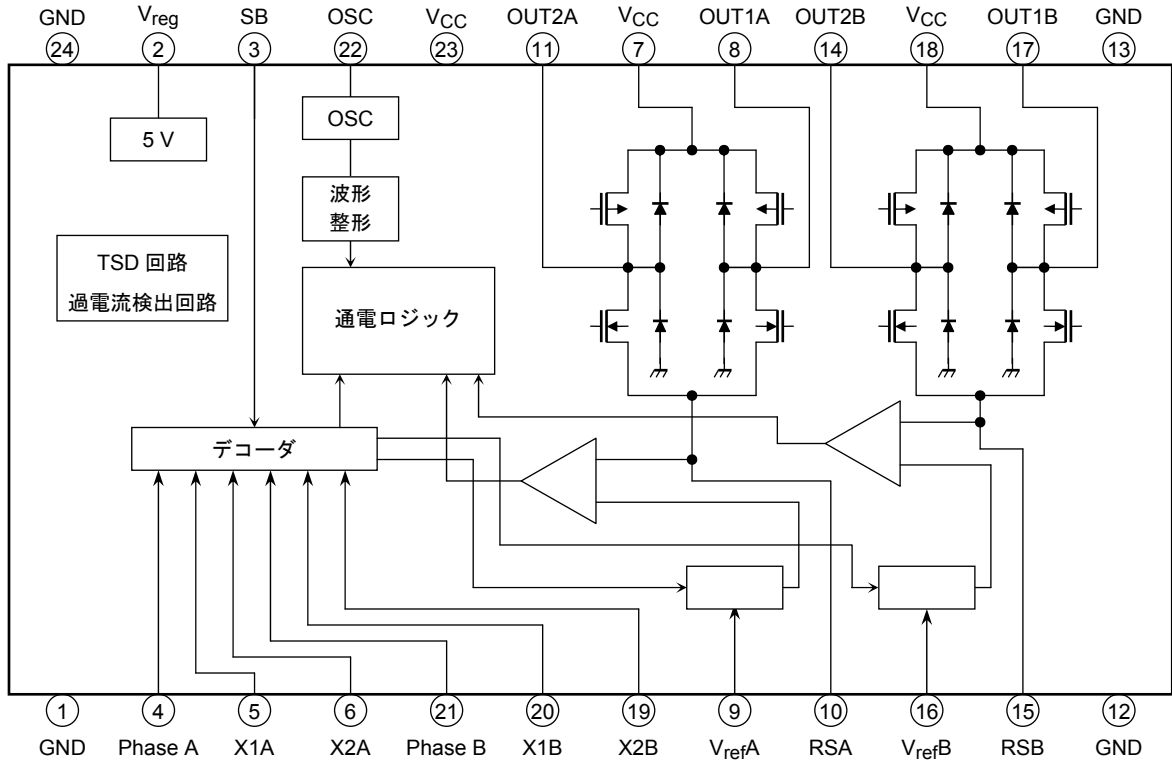
特に以下の pin は、サージ耐圧が低い為、製品取り扱いにはご注意願います。

サージ耐圧が弱い Pin : 10, 15 pin (TB6562ANG), 13, 18 pin (TB6562AFG)

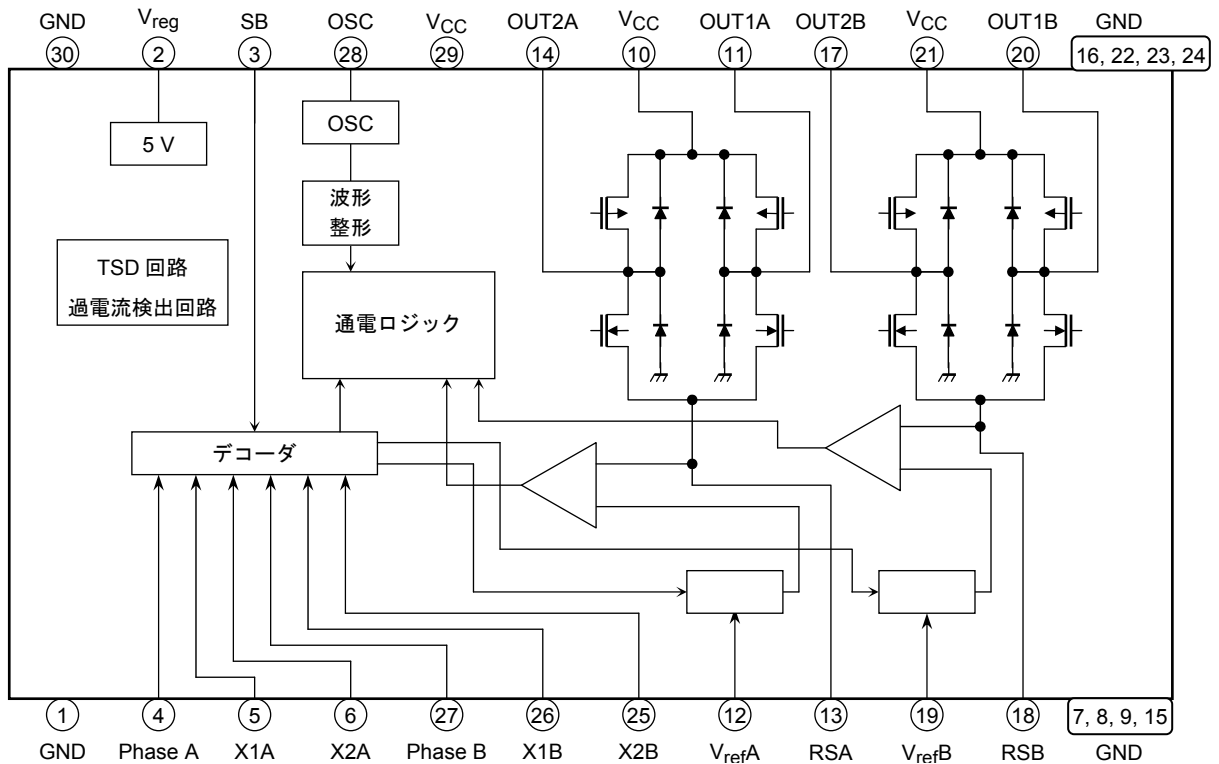
ブロック図

ブロック図内の機能ブロック/回路/定数などは、機能を説明するため、一部省略・簡略化している場合があります。

<TB6562ANG>



<TB6562AFG>

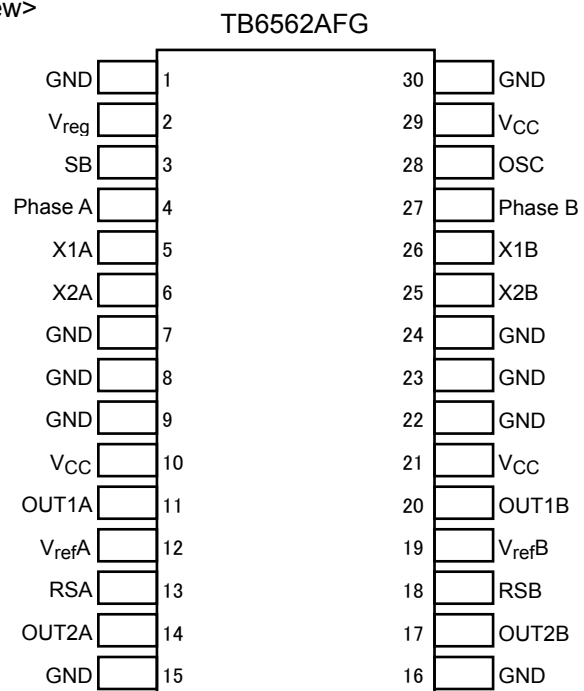
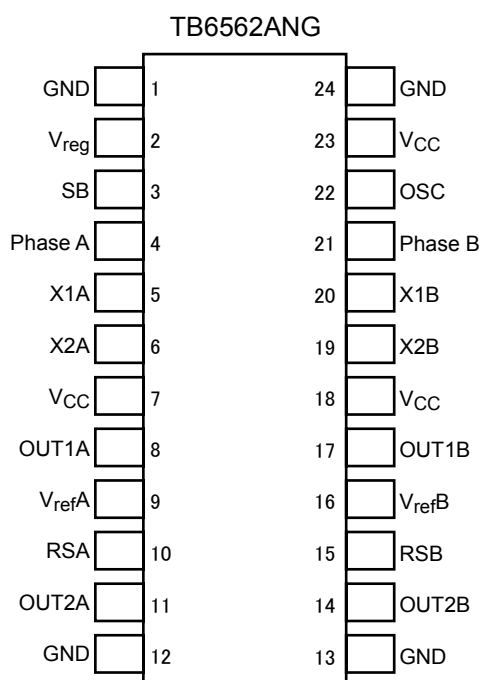


端子説明

<TB6562ANG>

端子番号	端子記号	端子名称	備考
1	GND	接地端子	
2	V _{reg}	5 V 出力端子	対 GND にコンデンサを接続
3	SB	スタンバイ端子	H: スタート, L: スタンバイ、プルダウン抵抗 100 kΩ(typ)内蔵
4	Phase A	A 相回転方向制御用	0/5 V 信号を入力、プルダウン抵抗 100 kΩ(typ)内蔵
5	X1A	A 相出力電流レベル設定	0/5 V 信号を入力、プルダウン抵抗 100 kΩ(typ)内蔵
6	X2A	A 相出力電流レベル設定	0/5 V 信号を入力、プルダウン抵抗 100 kΩ(typ)内蔵
7	V _{CC}	電源電圧印加端子	V _{CC} (opr) = 10 V~34 V
8	OUT1A	A 相出力端子 1	モータコイル端子へ接続
9	V _{refA}	A 相基準電圧外部設定端子	
10	RSA	A 相出力電流検出抵抗接続端子	
11	OUT2A	A 相出力端子 2	モータコイル端子へ接続
12	GND	GND	
13	GND	GND	
14	OUT2B	B 相出力端子 2	モータコイル端子へ接続
15	RSB	B 相出力電流検出抵抗接続端子	
16	V _{refB}	B 相基準電圧外部設定端子	
17	OUT1B	B 相出力端子 1	モータコイル端子へ接続
18	V _{CC}	電源電圧印加端子	V _{CC} (opr) = 10 V~34 V
19	X2B	B 相出力電流レベル設定	0/5 V 信号を入力、プルダウン抵抗 100 kΩ(typ)内蔵
20	X1B	B 相出力電流レベル設定	0/5 V 信号を入力、プルダウン抵抗 100 kΩ(typ)内蔵
21	Phase B	B 相回転方向制御用	0/5 V 信号を入力、プルダウン抵抗 100 kΩ(typ)内蔵
22	OSC	三角波発振用コンデンサ外付け端子	
23	V _{CC}	電源電圧印加端子	V _{CC} (opr) = 10 V~34 V
24	GND	接地端子	

<Top View>



<TB6562AFG>

端子番号	端子記号	端子名称	備考
1	GND	接地端子	
2	V _{reg}	5 V 出力端子	対 GND にコンデンサを接続
3	SB	スタンバイ端子	H: スタート, L: スタンバイ、プルダウン抵抗 100 kΩ(typ)内蔵
4	Phase A	A 相回転方向制御用	0/5 V 信号を入力、プルダウン抵抗 100 kΩ(typ)内蔵
5	X1A	A 相出力電流レベル設定	0/5 V 信号を入力、プルダウン抵抗 100 kΩ(typ)内蔵
6	X2A	A 相出力電流レベル設定	0/5 V 信号を入力、プルダウン抵抗 100 kΩ(typ)内蔵
7	GND	GND	
8	GND	GND	
9	GND	GND	
10	V _{CC}	電源電圧印加端子	V _{CC} (opr) = 10 V~34 V
11	OUT1A	A 相出力端子 1	モータコイル端子へ接続
12	V _{refA}	A 相基準電圧外部設定端子	
13	RSA	A 相出力電流検出抵抗接続端子	
14	OUT2A	A 相出力端子 2	モータコイル端子へ接続
15	GND	GND	
16	GND	GND	
17	OUT2B	B 相出力端子 2	モータコイル端子へ接続
18	RSB	B 相出力電流検出抵抗接続端子	
19	V _{refB}	B 相基準電圧外部設定端子	
20	OUT1B	B 相出力端子 1	モータコイル端子へ接続
21	V _{CC}	電源電圧印加端子	V _{CC} (opr) = 10 V~34 V
22	GND	GND	
23	GND	GND	
24	GND	GND	
25	X2B	B 相出力電流レベル設定	0/5 V 信号を入力、プルダウン抵抗 100 kΩ(typ)内蔵
26	X1B	B 相出力電流レベル設定	0/5 V 信号を入力、プルダウン抵抗 100 kΩ(typ)内蔵
27	Phase B	B 相回転方向制御用	0/5 V 信号を入力、プルダウン抵抗 100 kΩ(typ)内蔵
28	OSC	三角波発振用コンデンサ外付け端子	
29	V _{CC}	電源電圧印加端子	V _{CC} (opr) = 10 V~34 V
30	GND	接地端子	

絶対最大定格 ($T_a = 25^\circ\text{C}$)

項 目	記 号	定 格	単 位
電 源 電 圧	V_{CC}	40	V
出 力 電 圧	V_O	40	V
出 力 電 流	I_O (Peak)	1.5 (注 1)	A
入 力 電 圧	V_{IN}	-0.2~5.5	V
許 容 損 失	P_D	2.5 (注 2)	W
動 作 温 度	T_{opr}	-20~85	$^\circ\text{C}$
保 存 温 度	T_{stg}	-55~150	$^\circ\text{C}$
接 合 部 温 度	T_{jmax}	150	$^\circ\text{C}$

注 1: 出力電流は、励磁モード、周囲温度、ヒートシンクにより制限される場合があります。
接合部温度($T_{jmax} = 150^\circ\text{C}$)を超えないように設計を行ってください。
 T_j が 150°C 以上を越すような異常状態では、デバイスの熱保護回路が動作しますが
このような条件でのご使用は、避けてください。

注 2: 基板実装時 50 mm × 50 mm × 1.6 mm 銅箔面積 50%

絶対最大定格は瞬時たりとも超えてはならない規格です。

絶対最大定格を超えると IC の破壊や劣化や損傷の原因となり、IC 以外にも破壊や損傷や劣化を与えるおそれがあります。

いかなる動作条件においても必ず絶対最大定格を超えないように設計を行ってください。

ご使用に際しては、記載された動作範囲内でご使用ください。

動作範囲 ($T_a = -20 \sim 85^\circ\text{C}$)

項 目	記 号	定 格	単 位
電 源 電 圧	V_{CC}	10~34	V
入 力 電 圧	V_{IN}	0~5	V
V r e f 電 圧	V_{ref}	0.5~7.0	V
P W M 周 波 数	f_{pwm}	15~80	kHz
三 角 波 周 波 数	f_{OSC}	45~400	kHz

電氣的特性 ($V_{CC} = 24\text{ V}$, $T_a = 25^\circ\text{C}$)

項 目		記 号	測定回路	測 定 条 件	最小	標準	最大	単位
電 源 電 流		I_{CC1}	—	XT1A = XT2A = H, XT1B = XT2B = H 出力オープン	—	6.5	10	mA
		I_{CC2}	—	XT1A = XT2A = L, XT1B = XT2B = L 出力オープン	—	7.0	12	
		I_{CC3}	—	スタンバイモード	—	2.0	4.0	
制 御 回 路 (注 1)	入 力 電 圧	V_{INH}	—	—	2.3	—	5.5	V
		V_{INL}	—	—	-0.2	—	0.8	
	入力ヒステリシス電	$V_{IN(HYS)}$	—	(設計目標値)	—	0.4	—	μA
	入 力 電 流	I_{INH}	—	$V_{IN} = 5\text{ V}$	30	50	75	
I_{INL}		—	$V_{IN} = 0\text{ V}$	—	—	5		
ス タ ン バ イ 回 路	入 力 電 圧	V_{INSH}	—	—	2.3	—	5.5	V
		V_{INSL}	—	—	-0.2	—	0.8	
	入力ヒステリシス電	$V_{IN(HYS)}$	—	(設計目標値)	—	0.4	—	μA
	入 力 電 流	I_{INSH}	—	$V_{IN} = 5\text{ V}$	30	50	75	
I_{INSL}		—	$V_{IN} = 0\text{ V}$	—	—	5		
出 力 オ ン 抵 抗	$R_{on(U+L)}$	—	—	$I_O = 0.2\text{ A}$	—	1.5	2.0	Ω
		—	—	$I_O = 1.5\text{ A}$	—	1.5	2.0	
出 力 リ ー ク 電 流	$I_L(U)$	—	—	$V_{CC} = 40\text{ V}$	—	—	10	μA
		—	—	$V_{CC} = 40\text{ V}$	—	—	10	
ダ イ オ ード 順 方 向 電 圧	$V_F(U)$	—	—	$I_O = 1.5\text{ A}$	—	1.3	2.0	V
		—	—	$I_O = 1.5\text{ A}$	—	1.3	2.0	
内 部 定 電 圧 出 力	V_{reg}	—	—	1 mA 負荷時	4.75	5	5.25	V
V_{ref} 回 路	電 流 制 限 電 圧	I_{ref}	—	$V_{ref} = 0.5\text{ V}$	—	5	10	μA
		$V_{ref}(1/10)$	—	$X1 = X2 = L$ $V_{ref} = 5\text{ V}$	0.45	0.5	0.55	V
		$V_{ref}(1/15)$	—	$X1 = L, X2 = H$ $V_{ref} = 5\text{ V}$	0.28	0.33	0.38	
		$V_{ref}(1/30)$	—	$X1 = H, X2 = L$ $V_{ref} = 5\text{ V}$	0.12	0.17	0.22	
三 角 波 発 振 回 路	f_{OSC}	—	—	$C = 4700\text{ pF}$	88	110	132	kHz
熱 遮 断 回 路 動 作 温 度	T_{SD}	—	—	(設計目標値)	—	160	—	°C

注 1: Phase, X1, X2 端子

動作説明

< 2 相励磁 > I_O : OUT1→OUT2 に流れる方向をプラス電流、OUT2→OUT1 に流れる方向をマイナス電流とします。

A 相				B 相			
入力			出力	入力			出力
Phase A	X1A	X2A	$I_O(A)$	Phase B	X1B	X2B	$I_O(B)$
H	L	L	100%	H	L	L	100%
L	L	L	-100%	H	L	L	100%
L	L	L	-100%	L	L	L	-100%
H	L	L	100%	L	L	L	-100%

< 1-2 相励磁 >

A 相				B 相			
入力			出力	入力			出力
Phase A	X1A	X2A	$I_O(A)$	Phase B	X1B	X2B	$I_O(B)$
H	L	L	100%	H	L	L	100%
X	H	H	0%	H	L	L	100%
L	L	L	-100%	H	L	L	100%
L	L	L	-100%	X	H	H	0%
L	L	L	-100%	L	L	L	-100%
X	H	H	0%	L	L	L	-100%
H	L	L	100%	L	L	L	-100%
H	L	L	100%	X	H	H	0%

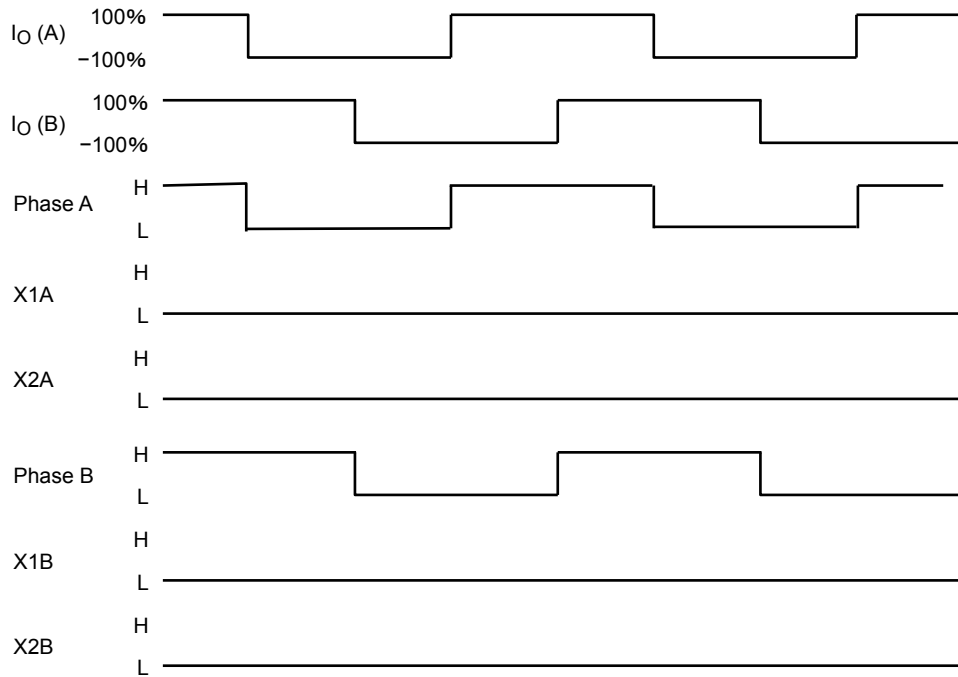
< W1-2 相励磁 >

A 相				B 相			
入 力			出力	入 力			出力
Phase A	X1A	X2A	$I_O(A)$	Phase B	X1B	X2B	$I_O(B)$
X	H	H	0%	L	L	L	-100%
H	H	L	33.3%	L	L	L	-100%
H	L	H	66.7%	L	L	H	-66.7%
H	L	L	100%	L	H	L	-33.3%
H	L	L	100%	X	H	H	0%
H	L	L	100%	H	H	L	33.3%
H	L	H	66.7%	H	L	H	66.7%
H	H	L	33.3%	H	L	L	100%
X	H	H	0%	H	L	L	100%
L	H	L	-33.3%	H	L	L	100%
L	L	H	-66.7%	H	L	H	66.7%
L	L	L	-100%	H	H	L	33.3%
L	L	L	-100%	X	H	H	0%
L	L	L	-100%	L	H	L	-33.3%
L	L	H	-66.7%	L	L	H	-66.7%
L	H	L	-33.3%	L	L	L	-100%

タイミングチャート

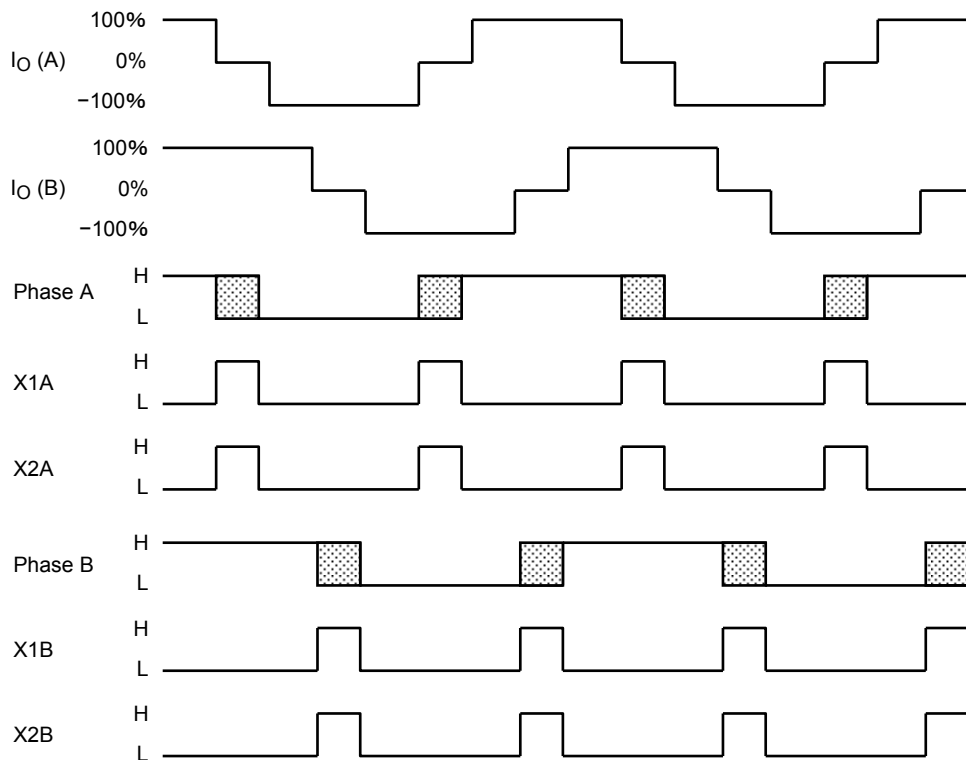
タイミングチャートは機能・動作を説明するため、単純化している場合があります。

< 2 相励磁 >



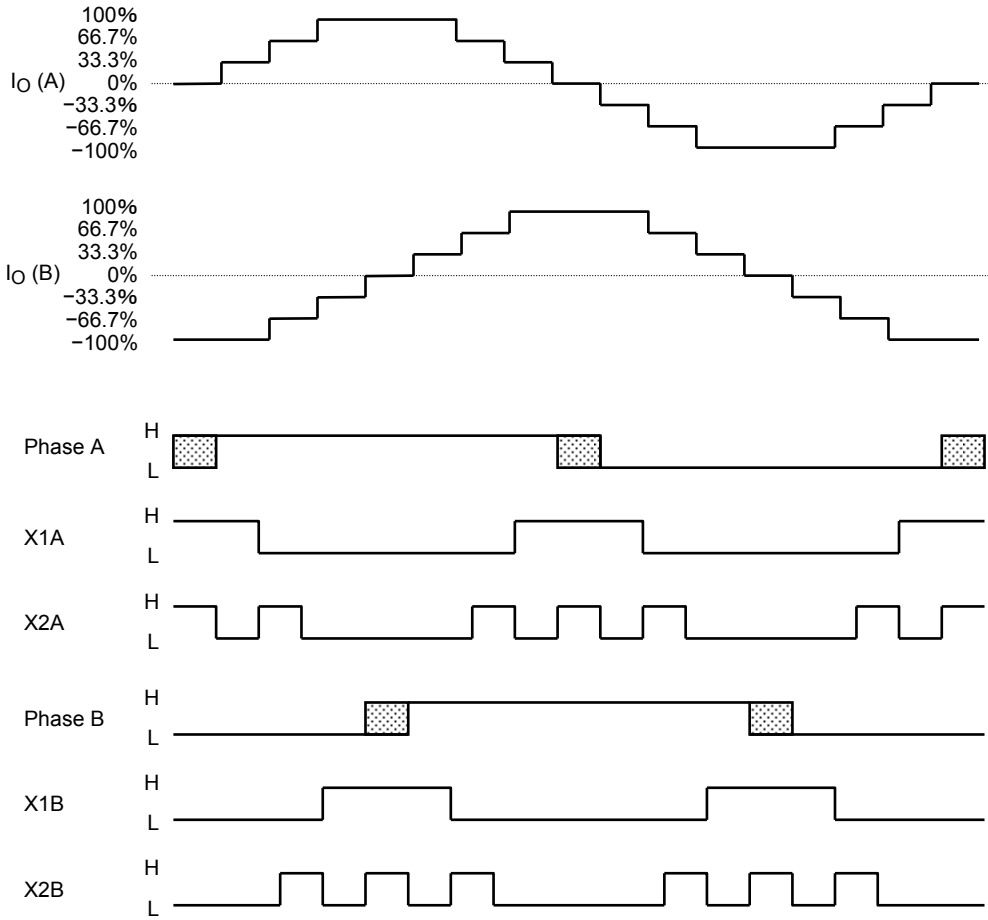
*) IO: OUT1→OUT2 に流れる方向をプラス電流、OUT2→OUT1 に流れる方向をマイナス電流とします。

< 1-2 相励磁 >



*) IO : OUT1→OUT2 に流れる方向をプラス電流、OUT2→OUT1 に流れる方向をマイナス電流とします。

< W1-2 相励磁 >



*) I_o : OUT1→OUT2 に流れる方向をプラス電流、OUT2→OUT1 に流れる方向をマイナス電流とします。

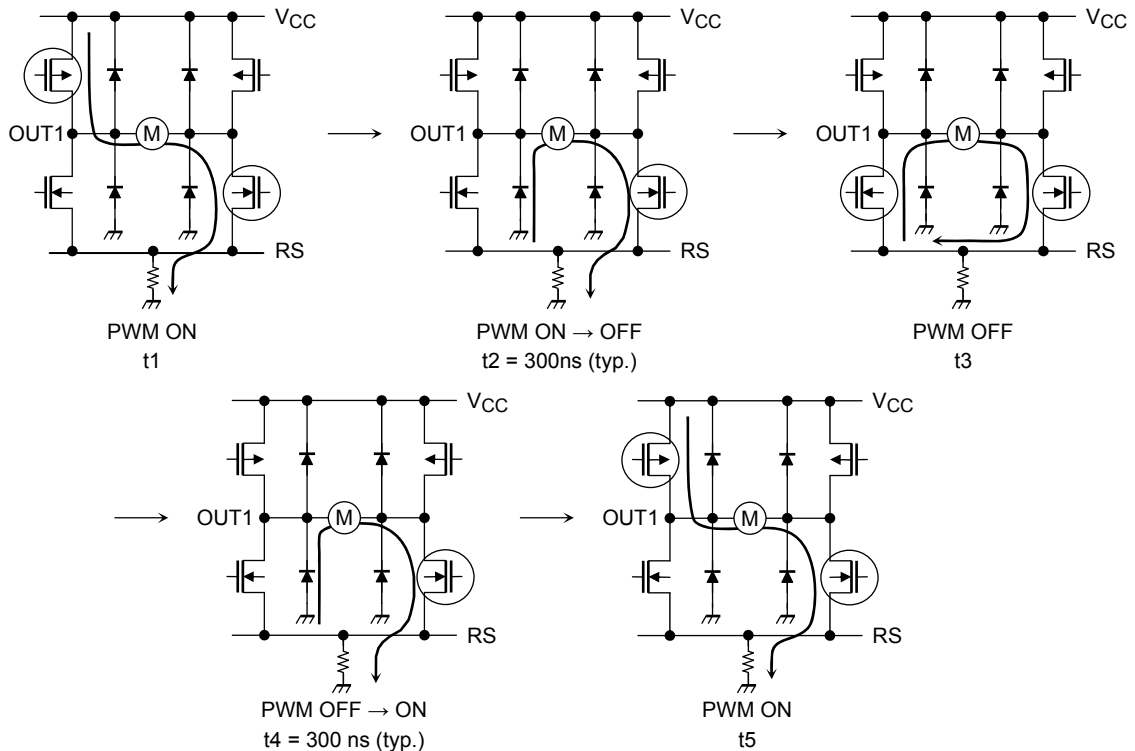
定電流 PWM 動作

PWM 制御時は、通常動作とショートブレーキの繰り返しとなります。

出力回路での上下パワートランジスタの同時 ON による貫通電流を防止するために上下のパワートランジスタの ON ↔ OFF が切り替わるタイミングにおいて 300 ns (設計目標値) のデットタイムを IC 内部にて生成しています。

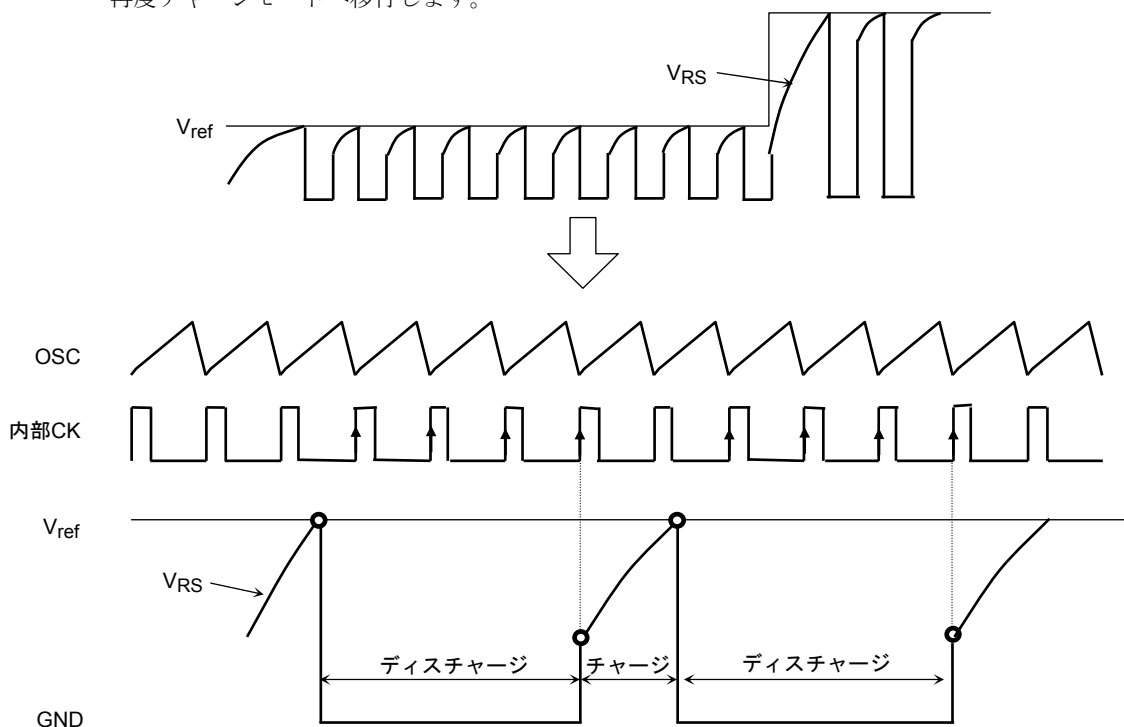
このため、外部入力により OFF タイムを挿入することなく、同期整流方式による PWM 制御が可能です。

なお、CW ↔ CCW、CW (CCW) ↔ ショートブレーキ時にも、内部にて生成されるデットタイムにより OFF タイムの挿入は不要です。



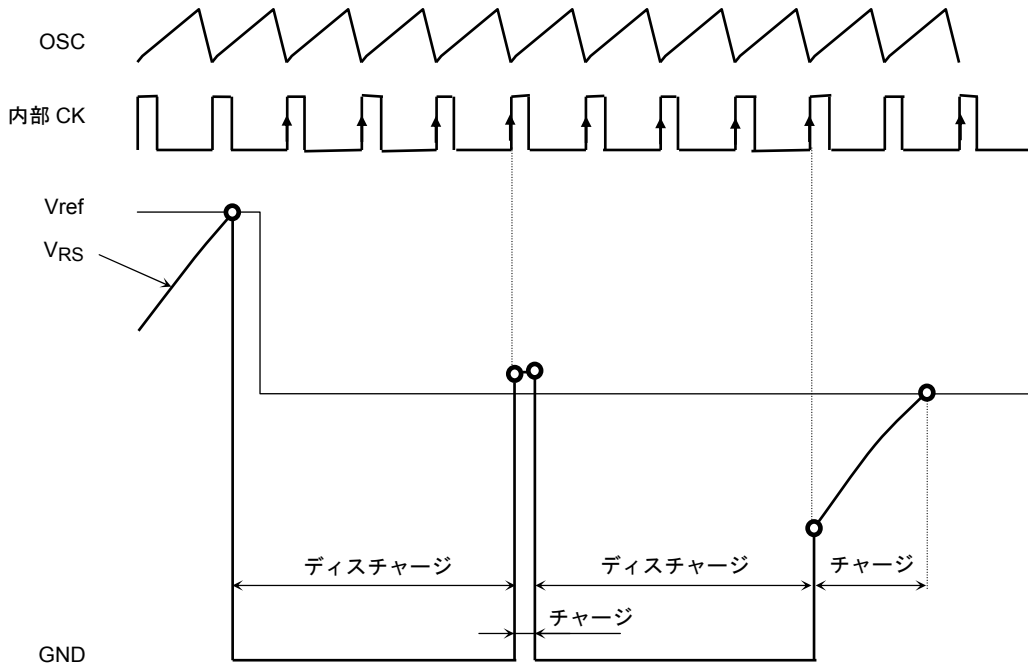
定電流チョッピング時

V_{RS} が設定電圧 (V_{ref}) に到達した時点でディスチャージモードへ移行します。OSC より作成した内部 CK 信号の 4 カウント分のディスチャージモード挿入後、再度チャージモードへ移行します。



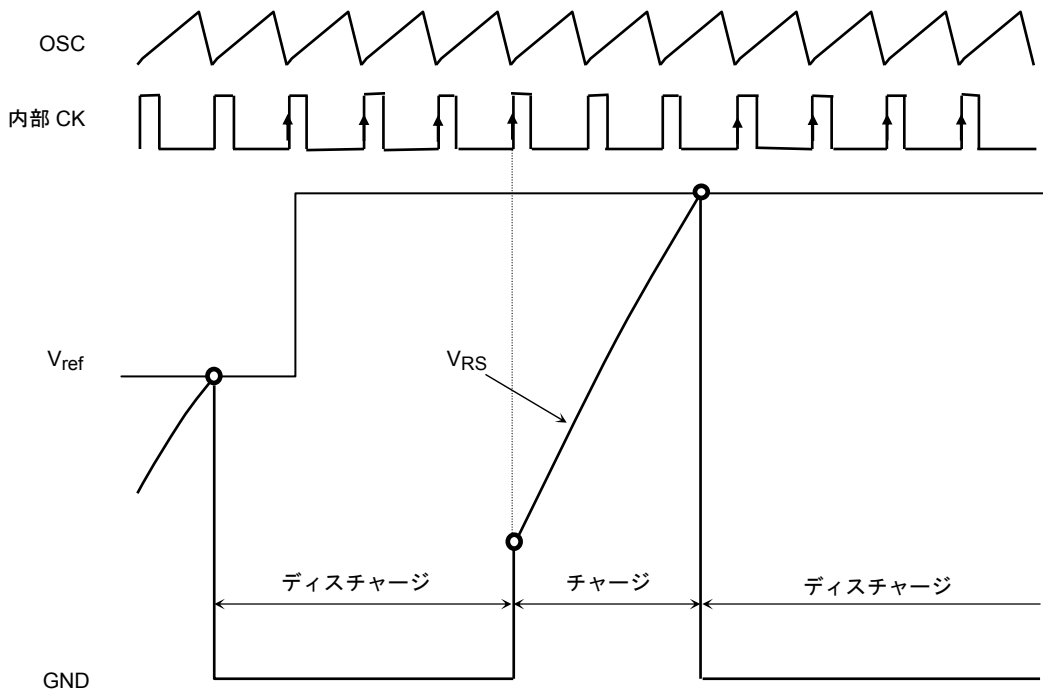
1. 設定電流切り替わり時動作 (減衰時)

V_{RS} が設定電圧 (V_{ref}) に到達した時点でディスチャージモードへ移行しますが、CK:4 パルス後にチャージモードへ移行したとき、V_{RS} > V_{ref} であれば、再度減衰モードへ移行します。その後さらに CK:4 パルス後に V_{RS} を V_{ref} と比較し V_{RS} < V_{ref} で、V_{RS} が V_{ref} へ到達するまでチャージモードとなります。



2. 設定電流切り替わり時動作 (加速時)

V_{ref} が上がった場合でも、ディスチャージモードは CK:4 カウント分継続し、その後チャージモードとなります。



*タイミングチャートは機能・動作を説明するため、単純化している場合があります。

OSC 発振周波数の計算式

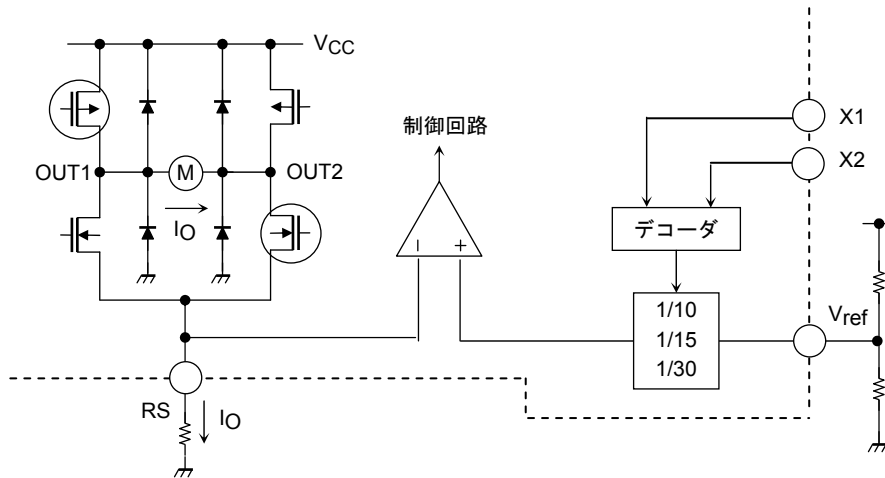
OSC 周波数の発振周波数は、以下の式で近似されます。

$$f_{osc} = 1 / (0.523 \times (C_{osc} \times 3700 + C_{osc} \times 600))$$

基準電圧設定回路

V_{ref} 端子に電圧を入力することにより、100%時電流値を決定します。
100%電流値は、以下式により決定されます。

$$I_O (100\%) = V_{ref} / R_S \times 1/10 (X1 = X2 = L)$$



熱遮断 (TSD) 回路

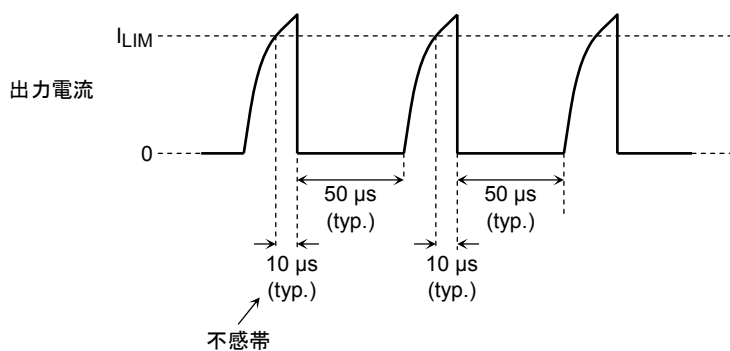
熱遮断回路を内蔵しており、ジャンクション温度 (T_j) が 160°C (typ.) を超えると、出力を OFF します。
復帰は自動復帰で、40°C の温度ヒステリシスを持っています。

$$TSD = 160^\circ C \text{ (設計目標値)}$$

$$\Delta TSD = 40^\circ C \text{ (設計目標値)}$$

過電流検出 (ISD) 回路

出力パワートランジスタに流れる電流の検出機能を内蔵しており設定は 2.5 A (typ.) となっています。
8つの出力パワートランジスタに流れる電流を個別に検出し、1つでも設定を超えると、すべての出力を OFF します。
本回路には、タイマが内蔵されており、過電流検出後、50 μs (typ.) の OFF 時間を経て、自動復帰します。過電流が継続した場合、この動作を繰り返します。なお、ヒゲパルス電流などによる動作を防止するために、10 μs (typ.) の不感帯を設けています。

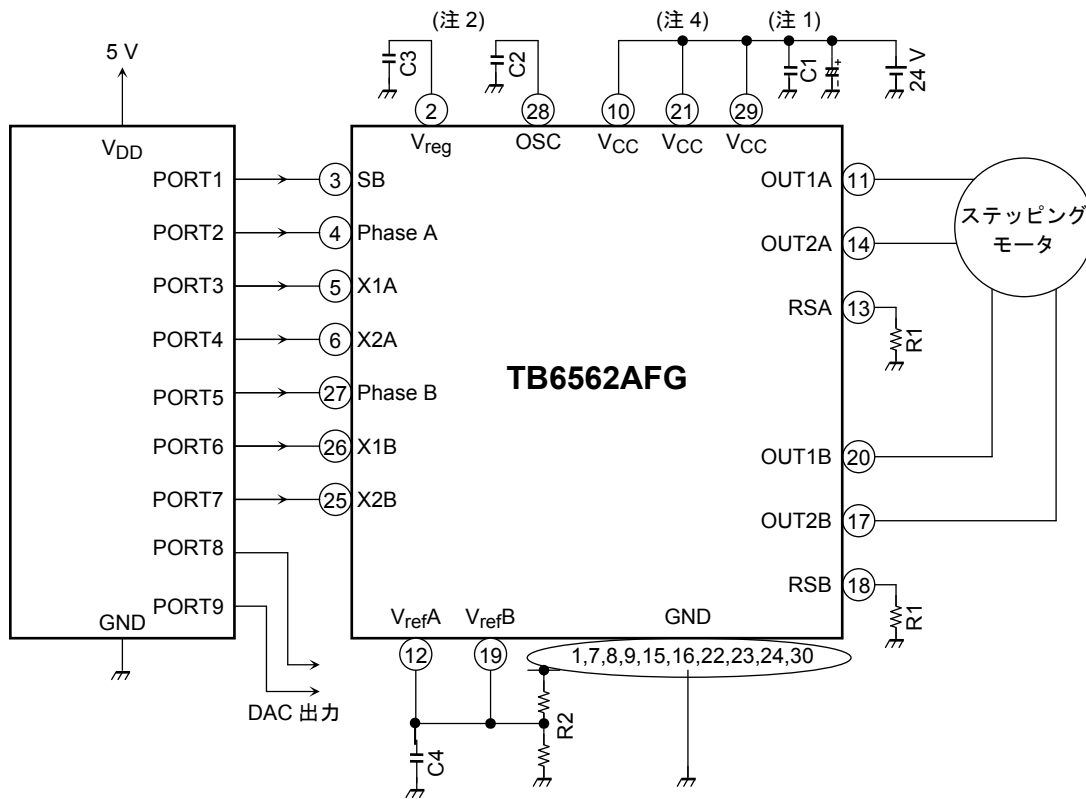


リミッタ値の設計目標値は、2.5 A (typ.) であり、約 1.5~3.5 A のばらつきがあります。

- ・これら保護機能は出力短絡などの異常状態を一時的に回避する機能であって、IC が破壊しないことを保証するものではありません。
- ・動作保証範囲外では、これら機能が動作せず、出力短絡をすると IC が破壊するおそれがあります。
- ・過電流検出回路は、一時的な短絡に対する保護を目的としたものです。長時間短絡が続きますとオーバーストレスとなり破壊するおそれがあります。過電流状態を速やかに解除するようにシステムを構成してください。

応用回路例

応用回路例は、参考例であり、量産設計に際しては、十分な評価を行ってください。
また、工業所有権の使用の許諾を行うものではありません。



注 1:電源用コンデンサは、V_{CC}-RSA (RSB) 間に、できるだけ IC の近くに接続してください。

注 2:C2 および C3 は、できるだけ GND の近くに接続してください。

注 3:電源投入時は、SB = Low(スタンバイモード) もしくは、XA1 = XA2 = XB1 = XB2 = High(電流値設定 = 0%) に設定してください。

注 4:V_{ref} を可変する場合、DAC 出力を直接 V_{ref} 端子へ接続可能です。

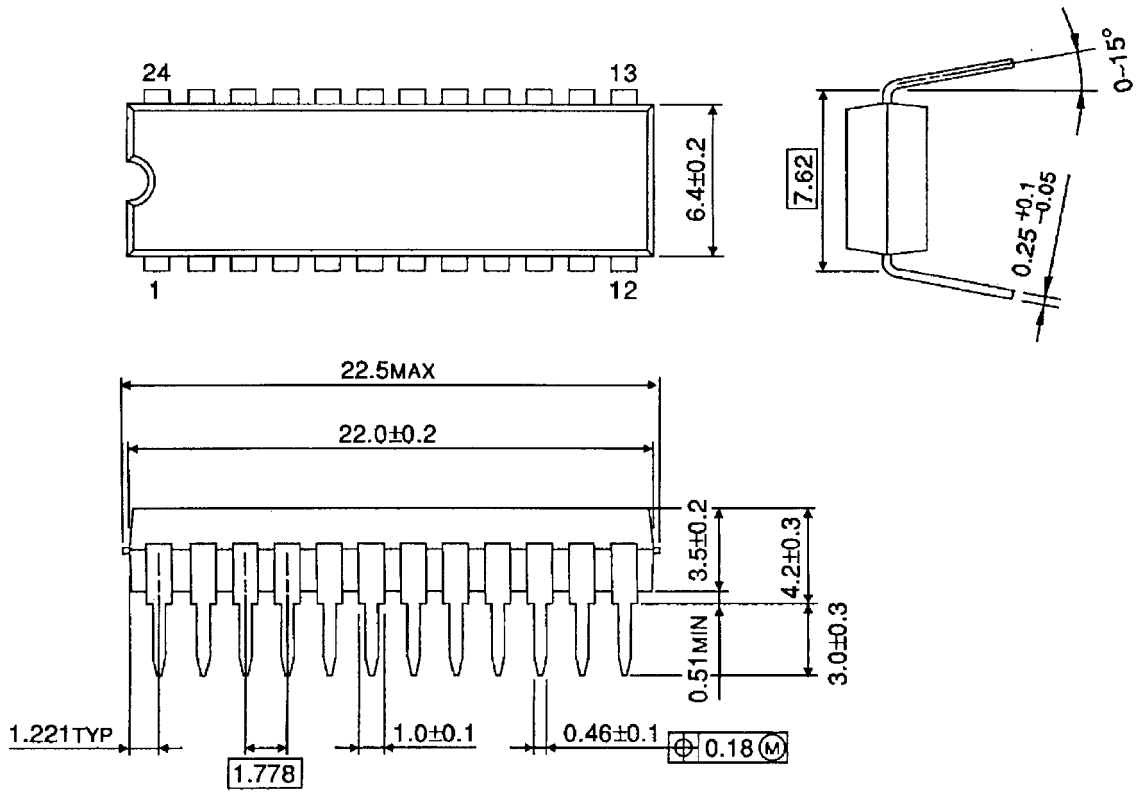
注 5:V_{CC} 端子の 10pin、21pin、29pin は外部にてショートしてください。

注 6:V_{ref} にスイッチングノイズ除去用のコンデンサ C4 を接続してください。

外形図

SDIP24-P-300-1.78

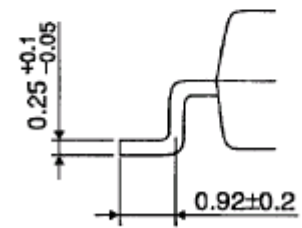
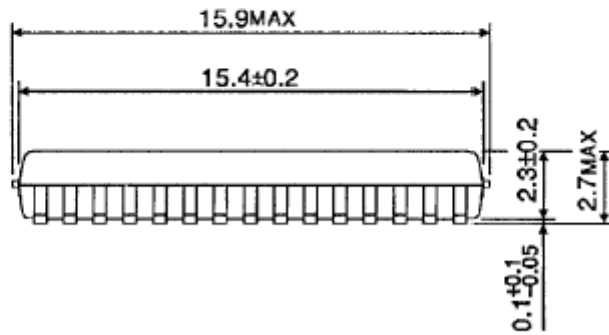
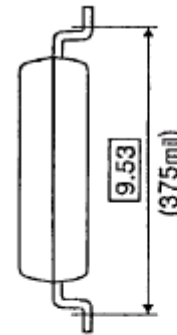
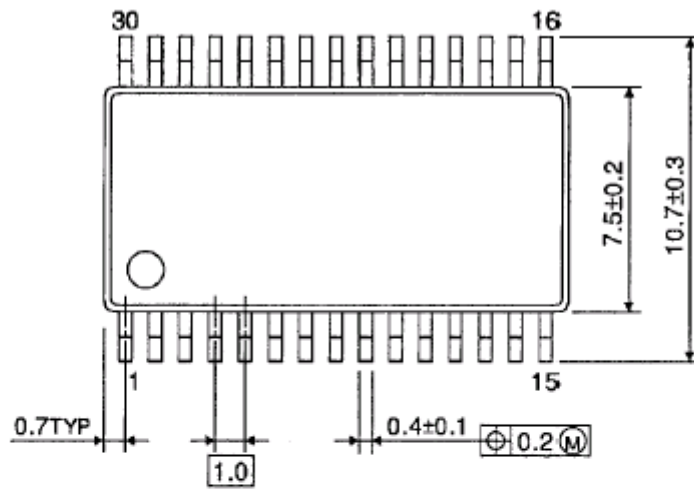
Unit : mm



質量: 1.62 g (標準)

SSOP30-P-375-1.00

Unit : mm



質量: 0.63 g (標準)

記載内容の留意点

1. ブロック図

ブロック図内の機能ブロック/回路/定数などは、機能を説明するため、一部省略・簡略化している場合があります。

2. 等価回路

等価回路は、回路を説明するため、一部省略・簡略化している場合があります。

3. タイミングチャート

タイミングチャートは機能・動作を説明するため、単純化している場合があります。

4. 応用回路例

応用回路例は、参考例であり、量産設計に際しては、十分な評価を行ってください。
また、工業所有権の使用の許諾を行うものではありません。

5. 測定回路図

測定回路内の部品は、特性確認のために使用しているものであり、応用機器の誤動作や故障が発生しないことを保証するものではありません。

使用上のご注意およびお願い事項

使用上の注意事項

絶対最大定格は複数の定格の、どの一つの値も瞬時たりとも超えてはならない規格です。

複数の定格のいずれに対しても超えることができません。

絶対最大定格を超えると破壊、損傷および劣化の原因となり、破裂・燃焼による傷害を負うことがあります。

過電流の発生や IC の故障の場合に大電流が流れ続けないように、適切な電源ヒューズを使用してください。IC は絶対最大定格を超えた使い方、誤った配線、および配線や負荷から誘起される異常パルスノイズなどが原因で破壊することがあり、この結果、IC に大電流が流れ続けることで、発煙・発火に至ることがあります。破壊における大電流の流出入を想定し、影響を最小限にするため、ヒューズの容量や溶断時間、挿入回路位置などの適切な設定が必要となります。

モータの駆動など、コイルのような誘導性負荷がある場合、ON 時の突入電流や OFF 時の逆起電力による負極性の電流に起因するデバイスの誤動作あるいは破壊を防止するための保護回路を接続してください。IC が破壊した場合、傷害を負ったり発煙・発火に至ることがあります。

保護機能が内蔵されている IC には、安定した電源を使用してください。電源が不安定な場合、保護機能が動作せず、IC が破壊することがあります。IC の破壊により、傷害を負ったり発煙・発火に至ることがあります。

デバイスの逆差し、差し違い、または電源のプラスとマイナスの逆接続はしないでください。電流や消費電力が絶対最大定格を超え、破壊、損傷および劣化の原因になるだけでなく、破裂・燃焼により傷害を負うことがあります。なお、逆差しおよび差し違いのまま通電したデバイスは使用しないでください。

使用上の留意点

過電流保護回路

過電流制限回路（通常：カレントリミッタ回路）はどのような場合でも IC を保護するわけではありません。動作後は、速やかに過電流状態を解除するようお願いします。

絶対最大定格を超えた場合など、ご使用方法や状況により、過電流制限回路が正常に動作しなかったり、動作する前に IC が破壊したりすることがあります。また、動作後、長時間過電流が流れ続けた場合、ご使用方法や状況によっては、IC が発熱などにより破壊することがあります。

熱遮断回路

熱遮断回路（通常：サーマルシャットダウン回路）は、どのような場合でも IC を保護するわけではありません。動作後は、速やかに発熱状態を解除するようお願いします。

絶対最大定格を超えて使用した場合など、ご使用法や状況により、熱遮断回路が正常に動作しなかったり、動作する前に IC が破壊したりすることがあります。

放熱設計

パワーアンプ、レギュレータ、ドライバなどの、大電流が流出入する IC の使用に際しては、適切な放熱を行い、規定接合温度 (T_j) 以下になるように設計してください。これらの IC は通常使用時においても、自己発熱をします。IC 放熱設計が不十分な場合、IC の寿命の低下・特性劣化・破壊が発生することがあります。

また、IC の発熱に伴い、周辺に使用されている部品への影響も考慮して設計してください。

逆起電力

モータを逆転やストップ、急減速を行った場合に、モータの逆起電力の影響でモータからモータ側電源へ電流が流れ込みますので、電源の Sink 能力が小さい場合、IC のモータ側電源端子、出力端子が定格以上に上昇する恐れがあります。

逆起電力によりモータ側電源端子、出力端子が定格電圧を超えないように設計してください。

製品取り扱い上のお願い

- 本資料に掲載されているハードウェア、ソフトウェアおよびシステム（以下、本製品という）に関する情報等、本資料の掲載内容は、技術の進歩などにより予告なしに変更されることがあります。
- 文書による当社の事前の承諾なしに本資料の転載複製を禁じます。また、文書による当社の事前の承諾を得て本資料を転載複製する場合でも、記載内容に一切変更を加えたり、削除したりしないでください。
- 当社は品質、信頼性の向上に努めていますが、半導体・ストレージ製品は一般に誤作動または故障する場合があります。本製品をご使用頂く場合は、本製品の誤作動や故障により生命・身体・財産が侵害されることのないように、お客様の責任において、お客様のハードウェア・ソフトウェア・システムに必要な安全設計を行うことを願います。なお、設計および使用に際しては、本製品に関する最新の情報（本資料、仕様書、データシート、アプリケーションノート、半導体信頼性ハンドブックなど）および本製品が使用される機器の取扱説明書、操作説明書などをご確認の上、これに従ってください。また、上記資料などに記載の製品データ、図、表などに示す技術的な内容、プログラム、アルゴリズムその他応用回路例などの情報を使用する場合は、お客様の製品単独およびシステム全体で十分に評価し、お客様の責任において適用可否を判断してください。
- 本製品は、特別に高い品質・信頼性が要求され、またはその故障や誤作動が生命・身体に危害を及ぼす恐れ、膨大な財産損害を引き起こす恐れ、もしくは社会に深刻な影響を及ぼす恐れのある機器（以下“特定用途”という）に使用されることは意図されていませんし、保証もされていません。特定用途には原子力関連機器、航空・宇宙機器、医療機器（生命直結機器）、車載・輸送機器、防衛関連機器などが含まれますが、本資料に個別に記載する用途は除きます。特定用途に使用された場合には、当社は一切の責任を負いません。なお、詳細は当社営業窓口まで、または当社 Web サイトのお問い合わせフォームからお問い合わせください。
- 本製品を分解、解析、リバースエンジニアリング、改造、改変、翻案、複製等しないでください。
- 本製品を、国内外の法令、規則及び命令により、製造、使用、販売を禁止されている製品に使用することはできません。
- 本資料に掲載してある技術情報は、製品の代表的動作・応用を説明するためのもので、その使用に際して当社及び第三者の知的財産権その他の権利に対する保証または実施権の許諾を行うものではありません。
- 別途、書面による契約またはお客様と当社が合意した仕様書がない限り、当社は、本製品および技術情報に関して、明示的にも黙示的にも一切の保証（機能動作の保証、商品性の保証、特定目的への合致の保証、情報の正確性の保証、第三者の権利の非侵害保証を含むがこれに限らない。）をしておりません。
- 本製品、または本資料に掲載されている技術情報を、大量破壊兵器の開発等の目的、軍事利用の目的、あるいはその他軍事情報の目的で使用しないでください。また、輸出に際しては、「外国為替及び外国貿易法」、「米国輸出管理規則」等、適用ある輸出関連法令を遵守し、それらの定めるところにより必要な手続を行ってください。
- 本製品の RoHS 適合性など、詳細につきましては製品個別に必ず当社営業窓口までお問い合わせください。本製品のご使用に際しては、特定の物質の含有・使用を規制する RoHS 指令等、適用ある環境関連法令を十分調査の上、かかる法令に適合するようご使用ください。お客様がかかる法令を遵守しないことにより生じた損害に関して、当社は一切の責任を負いかねます。