

TOSHIBA

東芝 オリジナル CMOS 8ビット マイクロコントローラ

TLCS-870 シリーズ

TMP87CM23AFG

TMP87CP23FG

Not Recommended
for New Design

株式会社 **東芝** セミコンダクター社

お知らせ

本マイコン製品の「はんだ無鉛化」に伴うデータシート変更は、変更内容のみを、旧データシートの先頭に付加した形での御提供をさせていただいております。御理解を頂けます様、よろしくお願い申し上げます。

下記に修正項目と内容の説明を明記いたします。
製品に応じて対象となる修正項目が異なりますので、御注意ください。

修正項目 1. 製品名称

例) TMPxxxxxxF TMPxxxxxxFG 等

本文中には、旧名称のまま記述されておりますが、
表紙及び付加ページ(ローマ数字の本文前のページを示す)
内記述の名称が正式な名称となります。

修正項目 2. パッケージ名称及び寸法

例) LQFP100-P-1414-0.50C LQFP100-P-1414-0.50F

本文中には、旧名称・旧寸法図のまま記述されておりますが、
付加ページの名称と寸法図が正式な名称及び寸法図となります。

修正項目 3. はんだ濡れ性の注意事項の追記

はんだ無鉛化に伴い、はんだ濡れ性に注意事項が追記されています。

修正項目 4. 「当社半導体製品取り扱い上のお願い」

旧製品には旧製品当時の文言が記述されている場合がありますが、
付加ページ内で最新の内容に更新しております。

修正項目 5. データシートの発行日付

付加ページ内のデータシート右下に記述されている発行日付が
本データシートの発行日付となります。

修正対象項目 1. 製品名称

修正対象項目 2. パッケージ名称及び寸法

本文中製品名称 (旧名称)	本文中パッケージ名称 (旧名称)	正式名称 (新名称)	正式パッケージ名称 (新名称)	OTP 製品名
TMP87CM23AF	P-QFP100-1420-0.65A	TMP87CM23AFG	QFP100-P-1420-0.65Q	TMP87PP23FG
TMP87CP23F	P-QFP100-1420-0.65A	TMP87CP23FG	QFP100-P-1420-0.65Q	TMP87PP23FG

*: 正式パッケージでの実際の寸法図は別紙の「パッケージ外形寸法図」を参照してください。

修正項目 3. はんだ濡れ性の注意事項の追記

本製品では、はんだの濡れ性について以下の注意事項が追加されます。

鉛フリー品 (G 付製品) へのはんだ濡れ性についての注意事項

試験項目	試験条件	備考
はんだ付け性	230°C 5 秒間 1 回 R タイプフラックス使用 (鉛はんだ使用時)	フォーミングまでの半田付着率 95%を良品とする
	245°C 5 秒間 1 回 R タイプフラックス使用 (鉛フリーはんだ使用時)	

修正項目 4. 「当社半導体製品取り扱い上のお願ひ」

本製品では以下に示す、最新の「当社半導体製品取り扱い上のお願ひ」が適用されます。

当社半導体製品取り扱い上のお願ひ

20070701-JA

- 当社は品質、信頼性の向上に努めておりますが、一般に半導体製品は誤作動したり故障することがあります。当社半導体製品をご使用いただく場合は、半導体製品の誤作動や故障により、生命・身体・財産が侵害されることのないように、購入者側の責任において、機器の安全設計を行うことをお願いいたします。なお、設計に際しては、最新の製品仕様をご確認の上、製品保証範囲内でご使用いただくと共に、考慮されるべき注意事項や条件について「東芝半導体製品の取り扱い上のご注意とお願ひ」、「半導体信頼性ハンドブック」などでご確認ください。
- 本資料に掲載されている製品は、一般的電子機器（コンピュータ、パーソナル機器、事務機器、計測機器、産業用ロボット、家電機器など）に使用されることを意図しています。特別に高い品質・信頼性が要求され、その故障や誤作動が直接人命を脅かしたり人体に危害を及ぼす恐れのある機器（原子力制御機器、航空宇宙機器、輸送機器、交通信号機器、燃焼制御、医療機器、各種安全装置など）にこれらの製品を使用すること（以下“特定用途”という）は意図もされていませんし、また保証もされていません。本資料に掲載されている製品を当該特定用途に使用することは、お客様の責任でなされることとなります。
- 本資料に掲載されている製品を、国内外の法令、規則及び命令により製造、使用、販売を禁止されている応用製品に使用することはできません。
- 本資料に掲載してある技術情報は、製品の代表的動作・応用を説明するためのもので、その使用に際して当社及び第三者の知的財産権その他の権利に対する保証または実施権の許諾を行うものではありません。
- 本資料に掲載されている製品の RoHS 適合性など、詳細につきましては製品個別に必ず弊社営業窓口までお問合せください。本資料に掲載されている製品のご使用に際しては、特定の物質の含有・使用を規制する RoHS 指令などの法令を十分調査の上、かかる法令に適合するようご使用ください。お客様が適用される法令を遵守しないことにより生じた損害に関して、当社は一切の責任を負いかねます。
- 本資料の掲載内容は、技術の進歩などにより予告なしに変更されることがあります。

修正項目 5. データシートの発行日付

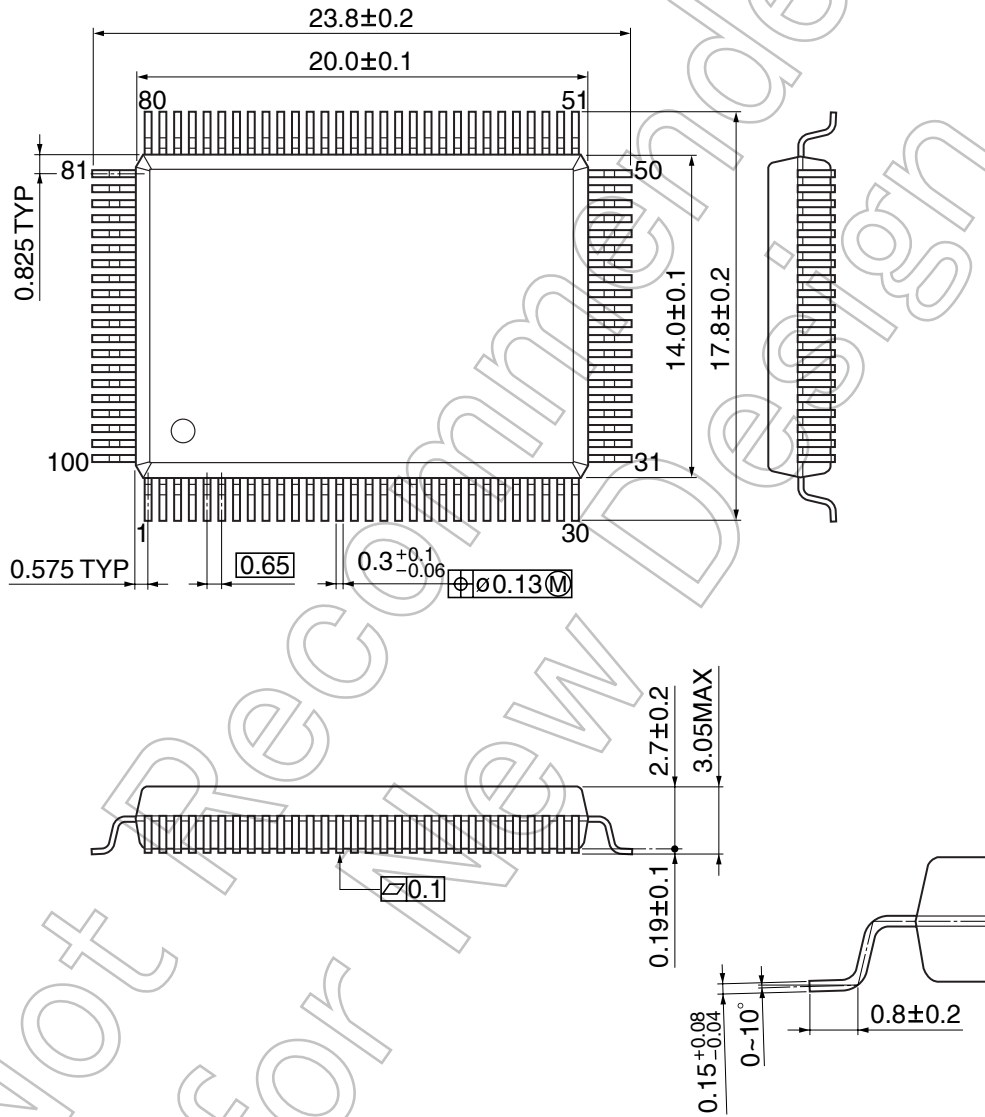
本製品の発行日は、付加ページ右下にも記入の「2008-03-06」です。

(別紙)

パッケージ外形寸法図

QFP100-P-1420-0.65Q

単位: mm



CMOS 8ビット マイクロコントローラ

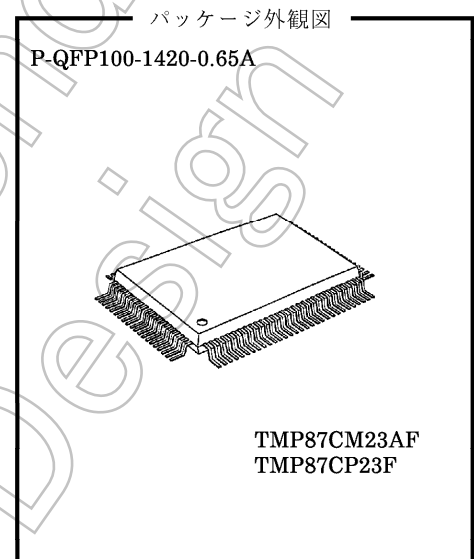
TMP87CM23AF, TMP87CP23F

大容量ROM/RAM, LCDドライバ, ADコンバータ, 多機能タイマカウンタ, シリアルインタフェースおよび2系統の発振回路などを内蔵した高機能シングルチップマイクロコンピュータです。

製品形名	ROM	RAM	パッケージ	OTP内蔵品
TMP87CM23AF	32Kバイト	1Kバイト	P-QFP100-1420-0.65A	TMP87PP23F
TMP87CP23F	48Kバイト	2Kバイト		

特 長

- ◆ 8ビット シングルチップ マイクロコンピュータ
TLCS-870シリーズ
- ◆ 最小命令実行時間: 0.5 μ s (8 MHz 動作時),
122 μ s (32.768 kHz 動作時)
- ◆ 基本機械命令: 129種類 412命令
 - 乗除算 (8bit \times 8bit, 16bit \div 8bit)
: 実行時間3.5 μ s (8 MHz 動作時)
 - ビット操作
(Set/Clear/Complement/Load/Store/Test/Exclusive OR)
 - 16ビット演算/転送
 - 1バイト長のジャンプ/コール
(Short relative jump / Vector call)
- ◆ 割り込み14要因(外部:5, 内部:9)
 - 全要因独立ラッチ付き, 多重割り込み制御
 - エッジ選択, ノイズ除去機能付き外部割り込み端子あり
 - レジスタバンク切り替えによる高速タスクスイッチング
- ◆ 入出力端子 (70端子)
- ◆ 16ビットタイマカウンタ: 2チャンネル
 - パルス幅測定, イベントカウンタ, タイマ, 外部トリガ, ウィンドウ, PPG出力モード
- ◆ 8ビットタイマカウンタ: 2チャンネル
 - タイマ, イベントカウンタ, キャプチャ (パルス幅/デューティ測定),
PWM (パルス幅変調) 出力, PDO (Programmable Divider Output) モード
- ◆ タイムベース タイマ
 - 割り込み周波数: 8種類 (1~16384 Hz)
- ◆ デバイダ出力機能 (周波数: 1~8 kHz)
- ◆ ウォッチドッグ タイマ
 - 割り込み/リセット出力の選択 (プログラマブル)



000629TBP1

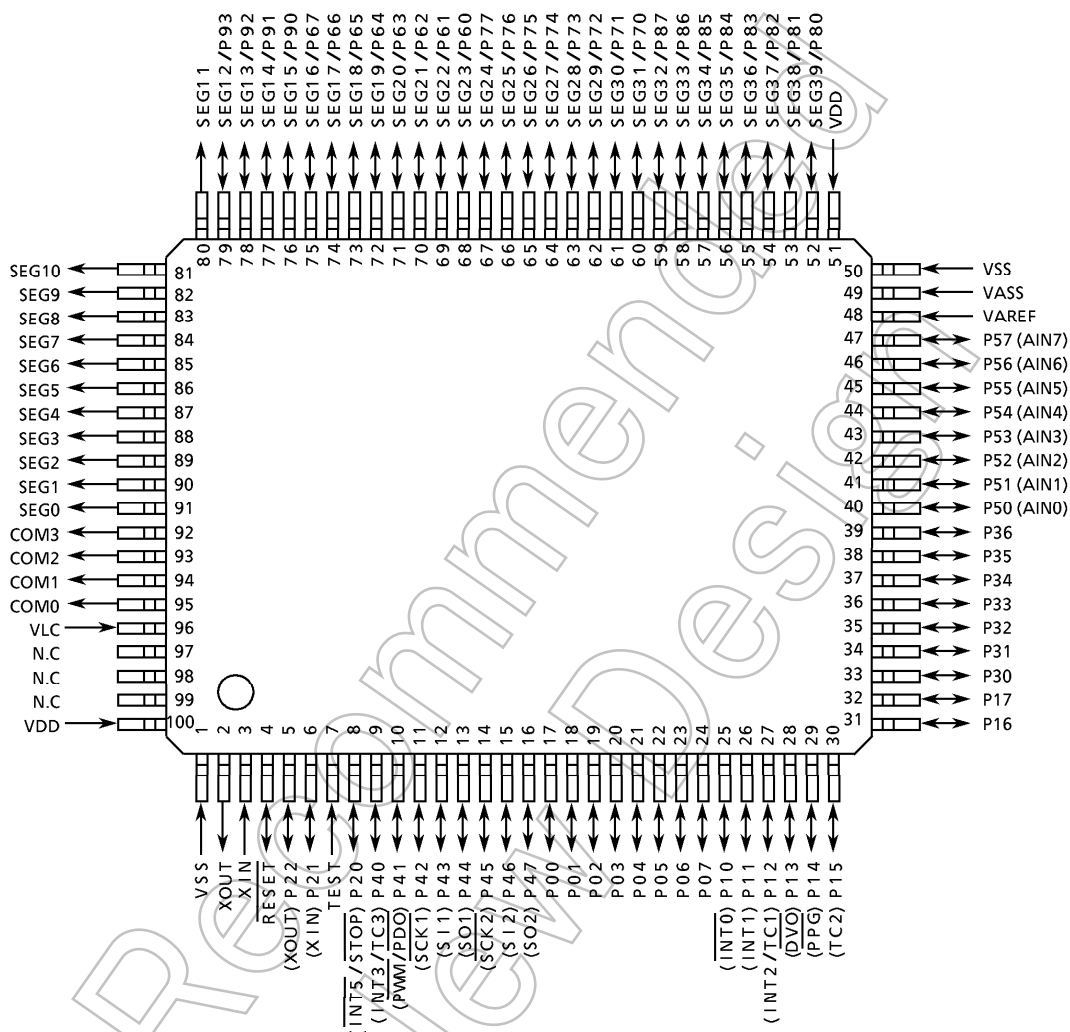
- マイコン製品の信頼性予測については、「品質保証と信頼性/取り扱い上のご注意とお願い」の1.3項に記載されておりますのでかならずお読みください。
- 当社は品質、信頼性の向上に努めておりますが、一般に半導体製品は誤作動したり故障することがあります。当社半導体製品をご使用いただく場合は、半導体製品の誤作動や故障により、生命・身体・財産が侵害されることのないように、購入者側の責任において、機器の安全設計を行うことをお願いします。
- なお、設計に際しては、最新の製品仕様をご確認の上、製品保証範囲内でご使用いただくと共に、考慮されるべき注意事項や条件について「東芝半導体製品の取り扱い上のご注意とお願い」、「半導体信頼性ハンドブック」などをご確認ください。
- 本資料に掲載されている製品は、一般的電子機器(コンピュータ、パーソナル機器、事務機器、計測機器、産業用ロボット、家電機器など)に使用されることを意図しています。特別に高い品質・信頼性が要求され、その故障や誤作動が直接人命を脅かしたり人体に危害を及ぼす恐れのある機器(原子力制御機器、航空宇宙機器、輸送機器、交通信号機器、燃焼制御、医療機器、各種安全装置など)にこれらの製品を使用すること(以下"特定用途"という)は意図もされていませんし、また保証もされていません。本資料に掲載されている製品を当該特定用途に使用することは、お客様の責任でなされることとなります。
- 本資料に掲載されている製品は、外国為替および外国貿易法により、輸出または海外への提供が規制されているものです。
- 本資料に掲載されている技術情報は、製品の代表的動作・応用を説明するためのもので、その使用に際して当社および第三者の知的財産権その他の権利に対する保証または実施権の許諾を行うものではありません。
- 本資料の掲載内容は、技術の進歩などにより予告なしに変更されることがあります。

- ◆ 8ビット シリアル インタフェース： 2チャンネル
 - 8バイトの送受信バッファ付き
 - 内部/外部クロック，4/8ビット転送モードの選択
- ◆ LCDドライバ
 - 表示専用メモリ付き (20バイト)
 - LCD直接駆動可能 (40~12 seg.×4 com.)
 - 1/4, 1/3, 1/2デューティ, スタティック駆動の選択
- ◆ 8ビット逐次比較方式ADコンバータ (サンプルホールド付き)
 - アナログ入力: 8チャンネル
 - 変換時間: 23/92 μ s (8 MHz動作時)
- ◆ クロック発振回路: 2回路
 - シングル/デュアルクロックモードの選択 (オプション)
- ◆ 低消費電力動作 (5モード)
 - STOPモード : 発振停止 (バッテリー/コンデンサバックアップ)。ポート出力の保持/ハイインピーダンスの選択。
 - SLOWモード : 低周波クロックによる低消費電力動作。
 - IDLE1モード : CPU停止。周辺ハードウェアのみ動作 (高周波クロック) 継続し、割り込みで解除 (CPU再起動)。
 - IDLE2モード : CPU停止。周辺ハードウェアのみ動作 (高周波/低周波クロック) 継続し、割り込みで解除。
 - SLEEPモード : CPU停止。周辺ハードウェアのみ動作 (低周波クロック) 継続し、割り込みで解除。
- ◆ 動作電圧: 2.7~5.5 V @4.2 MHz/32.768 kHz, 4.5~5.5 V @8 MHz/32.768 kHz
- ◆ エミュレーションポッド: BM87CP23F0A

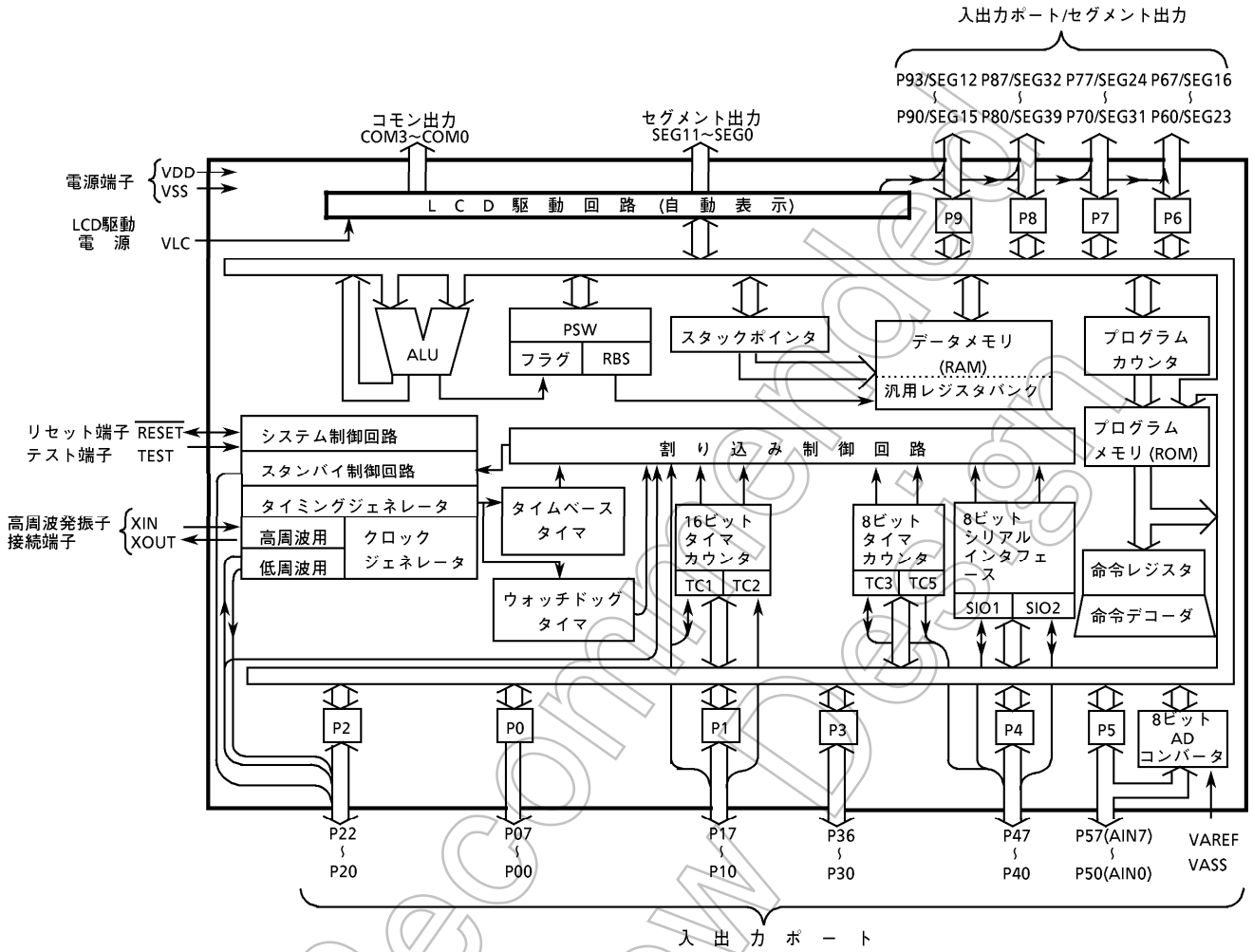
Not Recommended for New Design

ピン配置図(上面図)

P-QFP100-1420-0.65A



ブロック図



Not Ready for New

端子機能

端子名	入出力	機能	機能
P07~P00	入出力	8ビットのプログラマブル入出力ポート(トライステート)。 1ビット単位で入力/出力の指定ができます。入力ポート、外部割り込み入力、タイマカウンタ入力として使用する場合は、入力モードにします。タイマカウンタ出力、デバウンス出力として使用する場合は、出力ラッチを“1”にセットして、出力モードにします。	タイマカウンタ2入力 プログラマブルパルスジェネレータ出力 デバウンス出力 外部割り込み2入力/タイマカウンタ1入力 外部割り込み1入力 外部割り込み0入力
P17, P16	入出力		
P15 (TC2)	入出力(入力)		
P14 (PPG)	入出力(出力)		
P13 (DVO)	入出力(出力)		
P12 (INT2/TC1)	入出力(入力)		
P11 (INT1)	入出力(入力)		
P10 (INT0)	入出力(入力)		
P22 (XTOUT)	入出力(出力)	3ビット入出力ポート。 入力ポート、外部割り込み入力、STOPモード解除入力として使用する場合は、出力ラッチを“1”にセットします。	低周波発振子接続端子 (32.768 MHz)。外部クロック入力の場合、XTINへ入力し、XTOUTは開放してください。 外部割り込み5入力/STOPモード解除入力
P21 (XTIN)	入出力(入力)		
P20 (INT5/STOP)	入出力(入力)		
P36 ~ P30	入出力	7ビット入出力ポート。入力ポートとして使用する場合は、出力ラッチを“1”にセットします。	
P47 (SO2)	入出力(出力)	8ビット入出力ポート。 シリアルインタフェース出力、タイマカウンタ出力として使用する場合は、出力ラッチを“1”にセットして、出力モードにします。入力ポート、シリアルインタフェース入力、外部割り込み入力として使用する場合は、入力モードにします。	SIO2 シリアルデータ出力
P46 (SI2)	入出力(入力)		SIO2 シリアルデータ入力
P45 (SCK2)	入出力(入出力)		SIO2 シリアルクロックの入力/出力
P44 (SO1)	入出力(出力)		SIO1 シリアルデータ出力
P43 (SI1)	入出力(入力)		SIO1 シリアルデータ入力
P42 (SCK1)	入出力(入出力)		SIO1 シリアルクロックの入力/出力
P41 (PWM/PDO)	入出力(出力)		8ビットPWM出力/8ビットプログラマブルデバウンス出力
P40 (INT3/TC3)	入出力(入力)		外部割り込み3入力/タイマカウンタ3入力
P57 (AIN7)~ P50 (AIN0)	入出力(入力)	8ビットのプログラマブル入出力ポート(トライステート)。1ビット単位で入力/出力の指定ができます。アナログ入力として使用する場合は、入力モードにします。	ADコンバータアナログ入力
SEG39 (P80)~ SEG32 (P87)	出力(入出力)	8ビット入出力ポート。 入力ポートとして使用する場合は出力ラッチを“1”にセットし、各ポートのセグメント出力制御レジスタを“0”にセットします。	LCDセグメント出力。セグメントとして使用する場合は、各ポートのセグメント出力制御レジスタを“1”にセットします。
SEG31 (P70)~ SEG24 (P77)	出力(入出力)		
SEG23 (P60)~ SEG16 (P67)	出力(入出力)		
SEG15 (P90)~ SEG12 (P93)	出力(入出力)		
SEG11~SEG0	出力	LCDセグメント出力。	
COM3~COM0	出力	LCDコモン出力。	
XIN, XOUT	入力, 出力	高周波発振子接続端子。 外部クロック入力の場合 XINへ入力し、XOUTは開放してください。	
RESET	入出力	リセット信号入力、ウォッチドッグタイマ出力/アドレストラップリセット出力	
TEST	入力	出荷試験用端子。“L”レベルに固定してください。	
VDD, VSS	電源	+5 V, 0 V (GND)	
VAREF, VASS		AD変換用アナログ基準電圧。基準GND	
VLC		LCD駆動用電源	

動作説明

1. CPUコア機能

CPUコアは、CPU、システムクロック制御回路、割り込み制御回路およびウォッチドッグタイマから構成されています。

本章では、CPUコア、プログラムメモリ、データメモリおよびリセット回路について説明します。

1.1 メモリアドレスマップ

TLCS-870シリーズのメモリは、ROM、RAM、SFR(スペシャルファンクションレジスタ)、DBR(データバッファレジスタ)の4つのブロックで構成され、それらは1つの64Kバイトアドレス空間上にマッピングされています。図1-1にTMP87CM23A/P23のメモリアドレスマップを示します。また、汎用レジスタは16バンクあり、RAMアドレス空間上にマッピングされています。

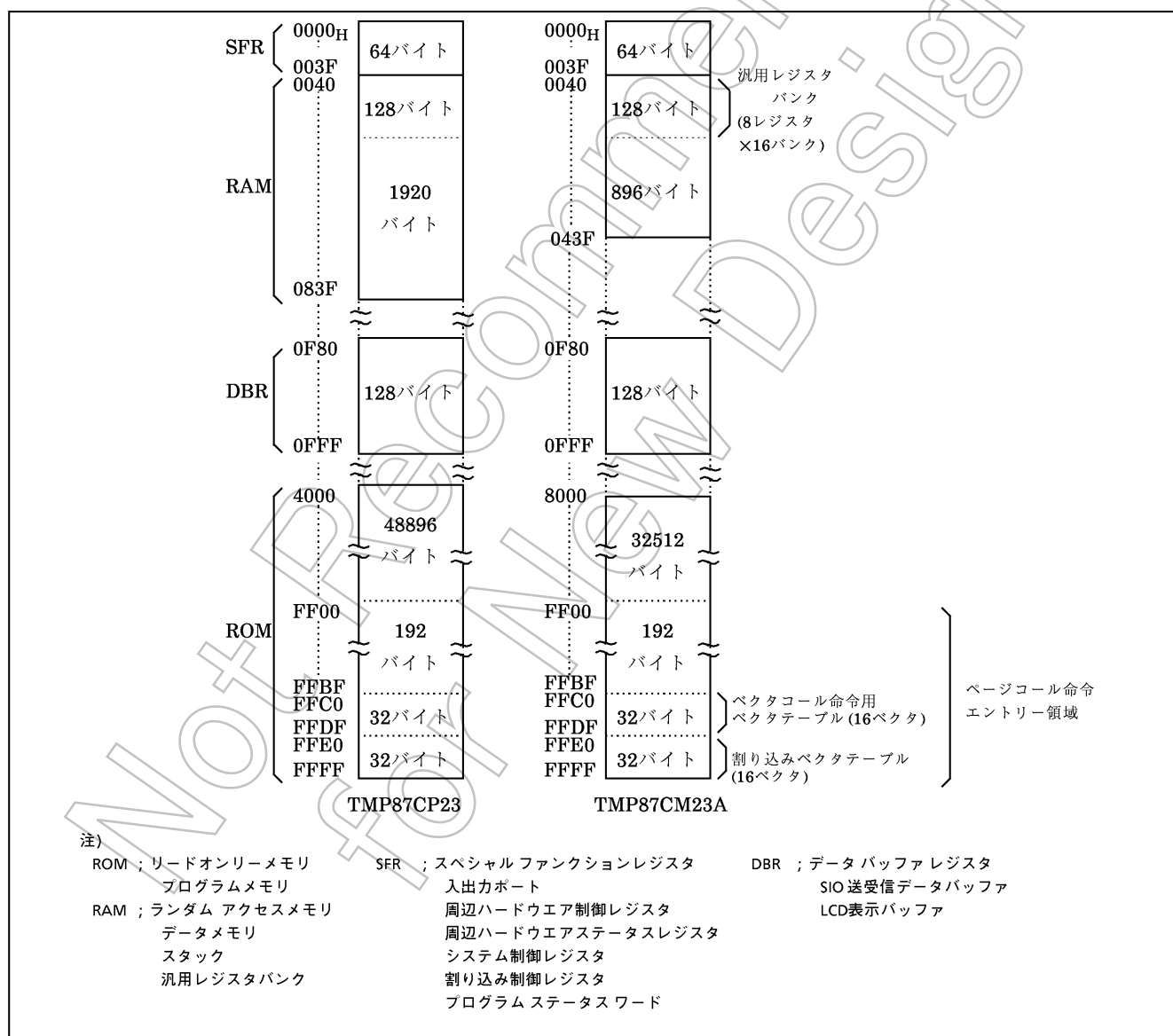


図1-1. メモリアドレスマップ

1.2 プログラムメモリ(ROM)

TMP87CM23Aは32Kバイト(アドレス8000~FFFF_H番地)、TMP87CP23は48Kバイト(アドレス4000~FFFF_H番地)のプログラムメモリ(マスクROM)を内蔵しています。図1-2にプログラムメモリマップを示します。

プログラムメモリのFF00~FFFF_H番地は、特定の用途にも使用されます。

(1) 割り込みベクタテーブル(FFE0~FFFF_H番地)

リセットおよび割り込みのベクタ(2バイト/ベクタ)を格納するテーブルで、16ベクタあります。ベクタには、リセット解除からのスタートアドレス、割り込みサービスルーチンのエントリーアドレスを格納します。

(2) ベクタコール命令用ベクタテーブル(FFC0~FFDF_H番地)

ベクタコール命令[CALLV a]用のベクタ(サブルーチンエントリーアドレス, 2バイト/ベクタ)を格納するテーブルで、16ベクタあります。ベクタコール命令は1バイト長の命令で、使用頻度の高い(3ヶ所以上から呼び出される)サブルーチンコールに使うことによりメモリ効率を上げることができます。

(3) ページコール命令用エントリーエリア(FF00~FFFF_H番地)

ページコール命令[CALLP a]用のサブルーチンエントリーアドレスエリアです。FFC0~FFFF_H番地はベクタテーブルにもなっていますので、通常FF00~FFBF_H番地の範囲を使用します。ページコール命令は、2バイト長の命令です。

プログラムメモリには、プログラムおよび固定データが格納されます。次に実行すべき命令は、プログラムカウンタの内容が示すアドレスから読み出されます。ジャンプ命令は相対ジャンプまたは絶対ジャンプ命令で、ジャンプ命令に関してプログラムメモリにはページ、バンクといった境界概念はありません。

例： ジャンプ命令とプログラムカウンタの関係

① 5ビット相対ジャンプ命令[JRS cc, \$+2+d]

E8C4_H: JRS T, \$+2+08_H の場合

JF=1のとき、プログラムカウンタの内容に08_Hを加算したE8CE_Hにジャンプします(プログラムカウンタの内容は実行命令の置かれたアドレス+2になっています。従って、この場合プログラムカウンタの値はE8C4_H+2=E8C6_Hとなります)。

② 8ビット相対ジャンプ命令[JR cc, \$+2+d]

E8C4_H: JR Z, \$+2+80_H の場合

ZF=1のとき、プログラムカウンタの内容にFF80_H(-128)を加算したE846_Hにジャンプします。

③ 16ビット絶対ジャンプ命令[JP a]

E8C4_H: JP 0C235_H の場合

無条件にC235_H番地にジャンプします。絶対ジャンプ命令は64Kバイトの全空間内の任意のアドレスにジャンプできます。

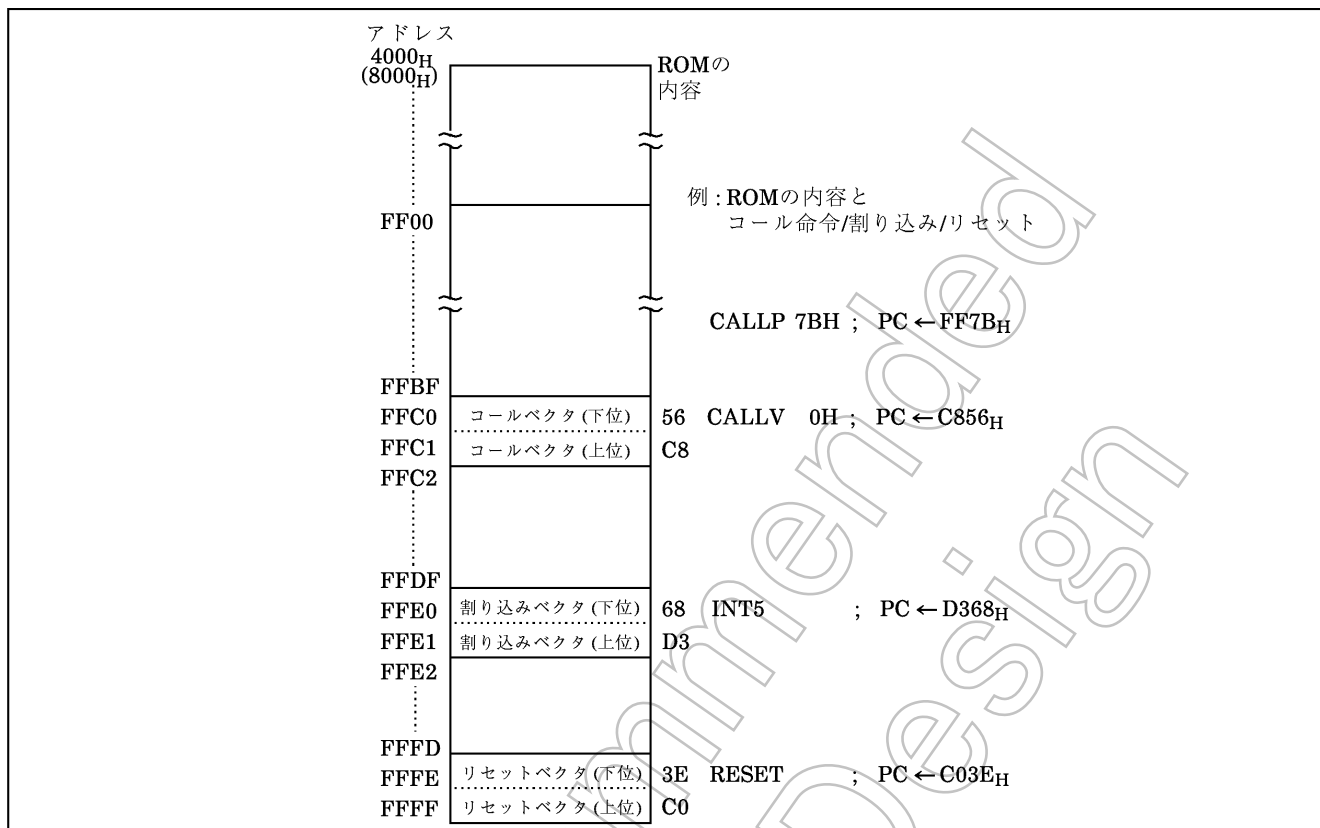


図1-2. プログラムメモリマップ

TLCS-870シリーズは、プログラムメモリに格納された固定データの読み出しに、データメモリをアクセスする命令と同じ命令を使用します。さらに、レジスタオフセット相対アドレッシングモード(PC+A)の命令も使用でき、コード変換、テーブルルックアップ、多方向分岐処理などが容易にプログラミングできます。

例1: HLレジスタペアで指定されるアドレスのROM内容をアキュムレータに読み出す処理(TMP87CM23Aの場合HL ≥ 8000H)。

```
LD A, (HL) ; A ← ROM(HL)
```

例2: BCD→7セグメントコード(アノードコモン)変換出力処理(A=05Hのとき下記プログラムの実行で、P6ポートに92Hが出力されます)。

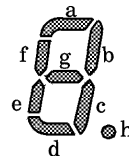
```
ADD A, TABLE-$-4 ; P6 ← ROM(TABLE+A)
```

```
LD (P6), (PC+A)
```

```
JRS T, SNEXT ; Jump to SNEXT
```

```
TABLE: DB 0C0H, 0F9H, 0A4H, 0B0H, 99H, 92H, 82H, 0D8H, 80H, 98H
```

```
SNEXT:
```



注) \$はADD命令の先頭アドレス。DBはバイトデータの定義命令。

例3: アキュムレータの内容(0 ≤ A ≤ 3)による多方向分岐処理

```
SHLC A ; if A=00H then PC ← C234H
```

```
JP (PC+A) ; if A=01H then PC ← C378H
```

```
if A=02H then PC ← DA37H
```

```
if A=03H then PC ← E1B0H
```

```
DW 0C234H, 0C378H, 0DA37H, 0E1B0H
```

注) DWはワードデータの定義命令。ワード=2バイト。

SHLC A
- JP (PC+A) -
34
C2
78
C3
37
DA
B0
E1

1.3 プログラムカウンタ(PC)

プログラムカウンタは、次に実行すべき命令の格納されているプログラムメモリのアドレスを指す16ビットのレジスタです。リセット解除時、ベクタテーブル (FFFF, FFFE_H番地) に格納されているリセットベクタがプログラムカウンタにロードされますので、任意のアドレスからプログラムの実行を開始することができます。例えば、FFFF, FFFE_H番地にそれぞれ、C0, 3E_Hが格納されている場合、リセット解除後C03E_H番地から実行開始します。

TLCS-870シリーズは、パイプライン処理(命令先行フェッチ)を行っていますので、プログラムカウンタは、常に2アドレス先を指します。例えば、C123_H番地に格納されている1バイト命令の実行中、プログラムカウンタの内容は、C125_Hです。

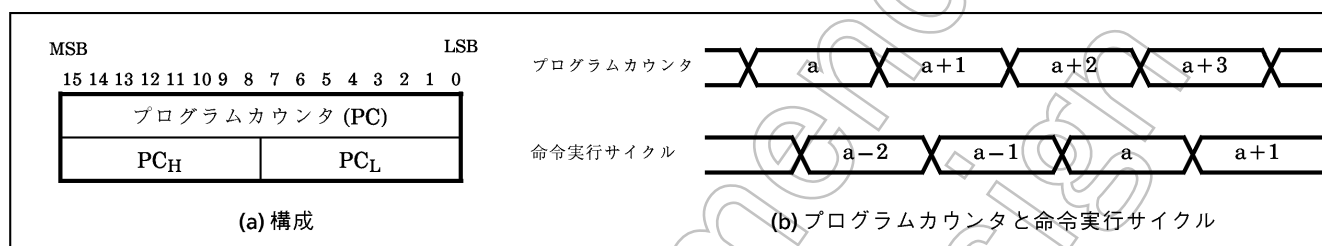


図1-3. プログラムカウンタ

1.4 データメモリ (RAM)

TMP87CM23Aは1Kバイト(アドレス0040~043F_H番地), TMP87CP23は2Kバイト(アドレス0040~083F_H番地)のデータメモリ(スタティックRAM)を内蔵しています。図1-4にデータメモリマップを示します。

0000~00FF_H番地は、ダイレクトアドレッシング領域になっており、このアドレッシングモードを用いる命令が強化されていますので、0040~00FF_H番地のデータメモリは、ユーザーフラグやユーザーカウンタとしても使用できます。

例1: データメモリの00C0_H番地のビット2が“1”なら00E3_H番地に00_Hを書き込み、“0”ならFF_Hを書き込む処理。

```

TEST  (00C0H).2      ; if (00C0H)2=0 then jump
JRS   T,SZERO
CLR   (00E3H)        ; (00E3H)←00H
JRS   T,SNEXT
SZERO: LD  (00E3H),0FFH ; (00E3H)←FFH
SNEXT:

```

例2: データメモリの00F5_H番地の内容をインクリメントし、10_H以上になると00_Hにクリアする処理。

```

INC   (00F5H)
AND   (00F5H),0FH

```

0040~00BF_H番地の128バイトには、汎用レジスタバンク(8レジスタ×16バンク)が割り付けられています。レジスタとして使用中でも、データメモリとしてアクセスできます。例えば、0040_H番地を読み出すとバンク0のアクキュムレータの内容が読み出されます。

また、データメモリ上の任意の領域にスタックを設定できます。スタックについては、『1.7 スタック, スタックポインタ』を参照してください。

なお、TMP87CM23A/P23は、データメモリ上に置かれたプログラムを実行することはできません。プログラムカウンタがデータメモリの特定のアドレスすなわちTMP87CM23Aは0040~043FH番地、TMP87CP23は0040~083FH番地を指した場合、バスエラーによりアドレストラップリセットがかかります(RESET端子出力が“L”レベルになります)。

データメモリの内容は、電源投入時不定になりますので、イニシャライズルーチンで初期設定を行ってください。

例1: TMP87CP23のRAMクリア(バンク0以外のRAMをすべてゼロクリア)

```
LD    HL, 0048H      ; スタートアドレス(HL)の設定
LD    A, H           ; 初期化データ(A)の設定
LD    BC, 07F7H     ; バイト数-1(BC)の設定
SRAMCLR: LD (HL+), A
DEC   BC
JRS   F, SRAMCLR
```

例2: TMP87CM23AのRAMクリア(バンク0以外のRAMをすべてゼロクリア)

```
LD    HL, 0048H      ; スタートアドレス(HL)の設定
LD    A, H           ; 初期化データ(A)の設定
LD    BC, 03F7H     ; バイト数-1(BC)の設定
SRAMCLR: LD (HL+), A
DEC   BC
JRS   F, SRAMCLR
```

注) 汎用レジスタはRAM上に存在しますので、カレントバンクのアドレスに対してRAMクリアしないでください。そのため、上記の例でバンク0を除いてRAMクリアしています。

アドレス	0	1	2	3	4	5	6	7	8	9	A	B	C	D	E	F
0040 _H			レジスタバンク0								レジスタバンク1					
0050			レジスタバンク2								レジスタバンク3					
0060			レジスタバンク4								レジスタバンク5					
0070			レジスタバンク6								レジスタバンク7					
0080			レジスタバンク8								レジスタバンク9					
0090			レジスタバンク10								レジスタバンク11					
00A0			レジスタバンク12								レジスタバンク13					
00B0			レジスタバンク14								レジスタバンク15					
00C0																
00D0																
00E0																
00F0																
0100																
0110																
0120																
0130																
0140																
0430																
0440																
0830																

} 注) TMP87CM23A
には内蔵されて
いません。

} 直接アドレッシング
領域

図1-4. データメモリマップ

1.5 汎用レジスタバンク

汎用レジスタは、データメモリの0040~00BF_H番地にマッピングされており、W, A, B, C, D, E, H, Lの8ビットレジスタ8本を1バンクとして16バンク内蔵しています。図1-5に汎用レジスタバンクの構成を示します。なお、使用しないレジスタバンクは、データメモリとして使用できます。

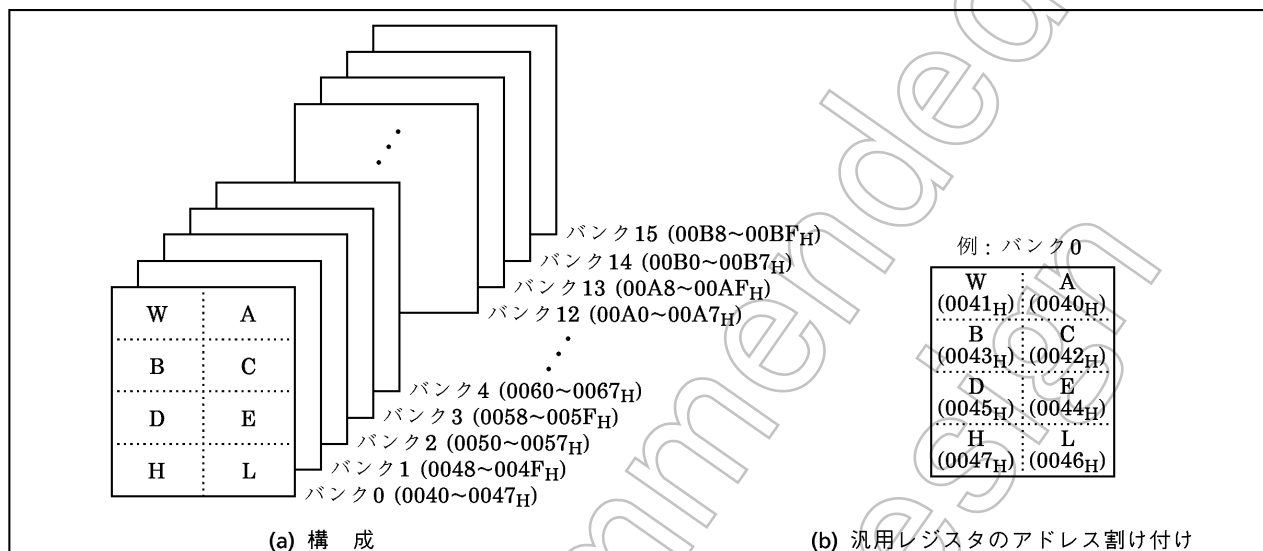


図1-5. 汎用レジスタバンクの構成

各レジスタは、8ビット単位のアクセスのほか、WA, BC, DE, HLのレジスタペアとして16ビット単位のアクセスを行うことができます。また、汎用レジスタとしての機能のほかに、次の機能を有しています。

(1) A, WA

Aは8ビット長のアキュムレータとして、WAは16ビット長のアキュムレータ(Wが上位、Aが下位)としての機能を有しています。なお、8ビット演算についてはA以外のレジスタもアキュムレータ的な使い方ができます。

- 例： ① `ADD A, B` ; Aの内容にBの内容を足して、結果をAに入れます。
 ② `SUB WA, 1234H` ; WAの内容から即値1234_Hを引き、結果をWAに入れます。
 ③ `SUB E, A` ; Eの内容からAの内容を引き、結果をEに入れます。

(2) HL, DE

HLはデータポインタ/インデックスレジスタ/ベースレジスタとして、DEはデータポインタとしての機能を有しており、メモリのアドレス指定に使われます。

また、HLにはオートポストインクリメント/プリデクリメント機能があり、多桁のデータ処理やソフトウェアLIFO(ラストインファーストアウト)処理が容易にできます。

- 例1： ① `LD A, (HL)` ; HLで指定されるアドレスのメモリ内容をAにロードします。
 ② `LD A, (HL+52H)` ; HLに即値52_Hを符号拡張加算した値で指定されるアドレスのメモリ内容をAにロードします。
 ③ `LD A, (HL+C)` ; HLにCレジスタの内容を符号拡張加算した値で指定されるアドレスのメモリ内容をAにロードします。

- ④ LD A, (HL+) ; HLで指定されるアドレスのメモリ内容をAにロード後、HLの内容をインクリメントします。
- ⑤ LD A, (-HL) ; HLの内容をデクリメントし、その値で指定されるアドレスのメモリ内容をAにロードします。

TLCS-870シリーズは、メモリからメモリにデータを直接転送したり、メモリとメモリとの間で直接演算することができ、ブロック処理などを容易にプログラミングできます。

例2: ブロック転送

```
LD B, m ; m=n-1 (n: 転送バイト数)
LD HL, DSTA ; 転送先アドレス
LD DE, SRCA ; 転送元アドレス
SLOOP: LD (HL), (DE) ; (HL) ← (DE)
INC HL ; HL ← HL+1
INC DE ; DE ← DE+1
DEC B ; B ← B-1
JRS F, SLOOP ; if B ≥ 0 then loop
```

(3) B, C, BC

B, Cは8ビットの、BCは16ビットのバッファ、カウンタなどに使用できます。Cは、レジスタインデックスアドレッシング(HL+C)におけるオフセットレジスタとして(前記の例1③)、また除算命令における除数レジスタとしての機能を有しています。

例1: リピート処理

```
LD B, n ; リピート回数の設定 (n+1回 処理が行われます)
SREPEAT: 処 理
DEC B
JRS F, SREPEAT
```

例2: 除算(16ビット÷8ビット)

```
DIV WA, C ; WA÷Cの演算を行い、商をAに、余りをWに入れます。
```

汎用レジスタのバンク選択は、4ビット長のレジスタバンクセレクタ(RBS)により行います。リセット時RBSは“0”に初期化されますので、バンク0に初期設定されます。RBSで選択されているバンクをカレントバンクと呼びます。

RBSは、フラグとともにプログラムステータスワード(PSW)として、SFR内の003FH番地に割り付けられており、メモリアクセス命令で操作します。なお、即値設定およびプッシュ/ポップのみ専用命令[LD RBS, n], [PUSH PSW], [POP PSW]が用意されています。

例1: RBSのインクリメント

```
INC (003FH) ; RBS ← RBS + 1
```

例2: RBSのリード

```
LD A, (003FH) ; A ← RBS (この命令ではフラグも同時に読み出されますので、A ← PSWとなります)
```

割り込み処理におけるレジスタの退避、サブルーチン処理におけるパラメータの受け渡しにバンク切り替えを使うことにより、効率のよいプログラムを組むことができ、また、高速にタスクスイッチングができます。割り込み受け付け時、RBSは自動的にスタックに退避されます。なお、割り込みリターン命令[RETI]、[RETN]の実行により、自動的に割り込み受け付け前のバンクに復帰しますので、RBSの退避/復帰のソフトウェア処理は必要ありません。

TLCS-870シリーズは最大15要因の割り込みをサポートしており、各要因に1バンクを割り当て、さらにメインタスクに1バンクのレジスタを割り当てることができます。また、メモリの使用効率を上げる場合、多重化しない割り込み要因には共通のバンクを割り当てて使用します。

例： バンク切り替えによる割り込みタスクにおける汎用レジスタの退避/復帰

```
PINT1:  LD  RBS, n      ; RBS ← n(バンクnに切り替え)
        [割り込み処理]
        RETI          ; マスカブル割り込みリターン(バンクは自動的に復帰)
```

1.6 プログラムステータスワード(PSW)

プログラムステータスワードは、レジスタバンクセクタ(RBS)とフラグから構成され、SFR内の003FH番地に割り付けられています。

RBSは、メモリアクセス命令で読み出し/書き込みができ、フラグは読み出しのみできます。PSWに対して書き込みを行った場合、フラグにはデータは書き込まれず、その命令で定まった変化をします。例えば、[LD (003FH), 05H]命令を実行すると、RBSには“5”が書き込まれ、JFは“1”にセットされ、そのほかのフラグは変化しません。

割り込み受け付け時、PSWはプログラムカウンタとともにスタックに退避されます。また、PSWは割り込みリターン命令[RETI]、[RETN]の実行によりスタックからリストアされ、割り込み受け付け直前の状態に戻ります。

PSWをアクセスする専用命令としてプッシュ[PUSH PSW]/ポップ[POP PSW]があります。

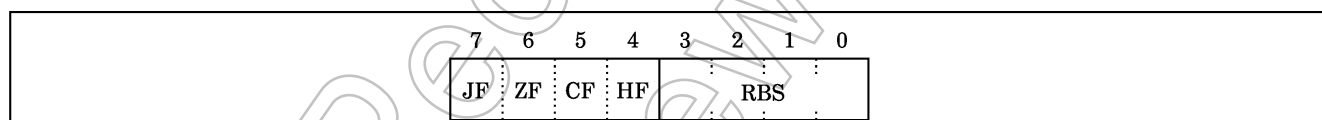


図1-6. PSW(フラグ, RBS)の構成

1.6.1 レジスタバンクセクタ(RBS)

汎用レジスタのバンクを選択する4ビットのレジスタです。例えば、RBS=2のとき、バンク2が現在選択されていることになります。

リセット時、RBSは“0”に初期化されます。

1.6.2 フラグ(FLAG)

ゼロフラグ、キャリーフラグ、ハーフキャリーフラグおよびジャンプステータスフラグの4ビットで構成され、命令で指定される条件に従いセット/クリアされます。ゼロフラグ、キャリーフラグおよびジャンプステータスフラグは、条件付きジャンプ命令[J_R cc, \$+2+d], [J_{RS} cc, \$+2+d]のジャンプ条件ccとなります。

リセット解除時ジャンプステータスフラグは、“1”に初期化されます(そのほかのフラグは初期化されません)。

(1) ゼロフラグ (ZF)

ゼロフラグは、演算結果または転送データが00H (8ビット演算/転送時)/0000H (16ビット演算時)のとき“1”にセットされ、そのほかのときは“0”にクリアされます。ビット操作命令では、指定ビットの内容が“0”のときZFは“1”にセットされ、指定ビットの内容が“1”のときZFは“0”にクリアされます (ビットテスト)。乗算命令の場合積の上位8ビットが00Hのとき、除算命令の場合剰余が00Hのとき、ZFは“1”にセットされ、そのほかのときは“0”にクリアされます。

(2) キャリーフラグ (CF)

演算時のキャリーまたはボローがセットされます。除算命令の場合、除数が00Hのとき (Divided by zero Error)、または、商が100H以上のとき (Overflow Error)、“1”にセットされます。

シフト/ローテート命令では、レジスタからシフトアウトされるデータがセットされます。

ビット操作命令では、1ビット長のレジスタ(ブリアンアキュムレータ)として機能します。また、キャリーフラグ操作命令によりセット/クリア/反転ができます。

例： ビット操作(07H番地のビット5の内容と9AH番地のビット0の内容とで排他的論理和をとり、結果を01H番地のビット2に書き込みます)。

```
LD    CF, (0007H).5 ; (0001H)2 ← (0007H)5 ∨ (009AH)0
XOR   CF, (009AH).0
LD    (0001H).2, CF
```

(3) ハーフキャリーフラグ (HF)

8ビット演算時、4ビット目へのキャリーまたは4ビット目からのボローがセットされます。HFは、BCDデータの加減算の際の十進補正用のフラグです ([DAA r], [DAS r] 命令による十進補正)。

例： BCD演算 (A=19H, B=28Hのとき、次の命令を実行すると、Aは47Hになります)。

```
ADD   A, B ; A ← 41H, HF ← 1, CF ← 0
DAA   A ; A ← 41H + 06H = 47H (十進補正)
```

(4) ジャンプステータスフラグ (JF)

通常、“1”にセットされるフラグで、命令に従いゼロまたはキャリー情報がセットされ、条件付きジャンプ命令 [JR T/F, \$+2+d], [JRS T/F, \$+2+d] (T, Fは条件コードです) のジャンプ条件となります。

例： ジャンプステータスフラグと条件付きジャンプ命令

```
INC   A
JRS   T, SLABLE1 ; 直前の演算命令で桁上げが発生した場合
      ;          ジャンプします。
      ;
LD    A, (HL)
JRS   T, SLABLE2 ; 直前の命令でJFは“1”にセットされますので、
      ;          無条件ジャンプ命令と見なされます。
```

例： WAレジスタペア, HLレジスタペア, データメモリの00C5H番地, キャリーフラグ, ハーフキャリーフラグの内容がそれぞれ “219AH”, “00C5H”, “D7H”, “1”, “0” のとき、下記命令を実行するとアキュムレータおよび各フラグは次のようになります。

命 令	実行後の アキュムレータ	実行後のフラグ			
		JF	ZF	CF	HF
ADDC A, (HL)	72	1	0	1	1
SUBB A, (HL)	C2	1	0	1	0
CMP A, (HL)	9A	0	0	1	0
AND A, (HL)	92	0	0	1	0
LD A, (HL)	D7	1	0	1	0
ADD A, 66H	00	1	1	1	1

命 令	実行後の アキュムレータ	実行後のフラグ			
		JF	ZF	CF	HF
INC A	9B	0	0	1	0
ROL A	35	1	0	1	0
ROR A	CD	0	0	0	0
ADD WA, 0F508H	16A2	1	0	1	0
MUL W, A	13DA	0	0	1	0
SET A.5	BA	1	1	1	0

1.7 スタック, スタックポインタ

1.7.1 スタック

スタックは、サブルーチンコール命令実行時または割り込み受け付け時にその処理ルーチンへジャンプするに先立ってプログラムカウンタの内容(戻り番地)やプログラムステータスワードの内容などをセーブするエリアです。

サブルーチンコール命令[CALL a], [CALLP a], [CALLV n]実行時、戻り番地(上位バイト, 下位バイトの順に)がスタックに退避(プッシュダウン)されます。ソフトウェア割り込み命令[SWI]実行時または割り込み受け付け時は、まずプログラムステータスワードの内容がスタックに退避され、次に戻り番地が退避されます。

処理ルーチンから復帰する場合、サブルーチンリターン命令[RET]を実行することによりスタックからプログラムカウンタへ、割り込みリターン命令[RETI], [RETN]を実行することによりスタックからプログラムカウンタおよびプログラムステータスワードへ、それぞれの内容がリストア(ポップアップ)されます。

スタックは、データメモリ内の任意のエリアに設定できます。

1.7.2 スタックポインタ (SP)

スタックポインタは、スタックの先頭番地を指す16ビットのレジスタです。スタックポインタは、サブルーチンコール、プッシュ命令実行時および割り込み受け付け時にポストデクリメントされ、リターン、ポップ命令実行時にプリインクリメントされます。従って、スタックはアドレスの若い方に向かって深くなります。スタックのアクセスとスタックポインタの変化を図1-8に示します。



図1-7. スタックポインタ

スタックポインタは、ハードウェア的には初期化されませんので、イニシャライズルーチンで初期化(スタックの最高位アドレスをセット)する必要があります。スタックポインタを操作する命令には、[LD SP, mn], [LD SP, gg]および[LD gg, SP](mnは16ビット即値、ggはレジスタペア)があります。

例1: スタックポインタのイニシャライズ (TMP87CP23)

LD SP, 083FH ; SP←083FH

例2: スタックポインタのリード

LD HL, SP ; HL←SP

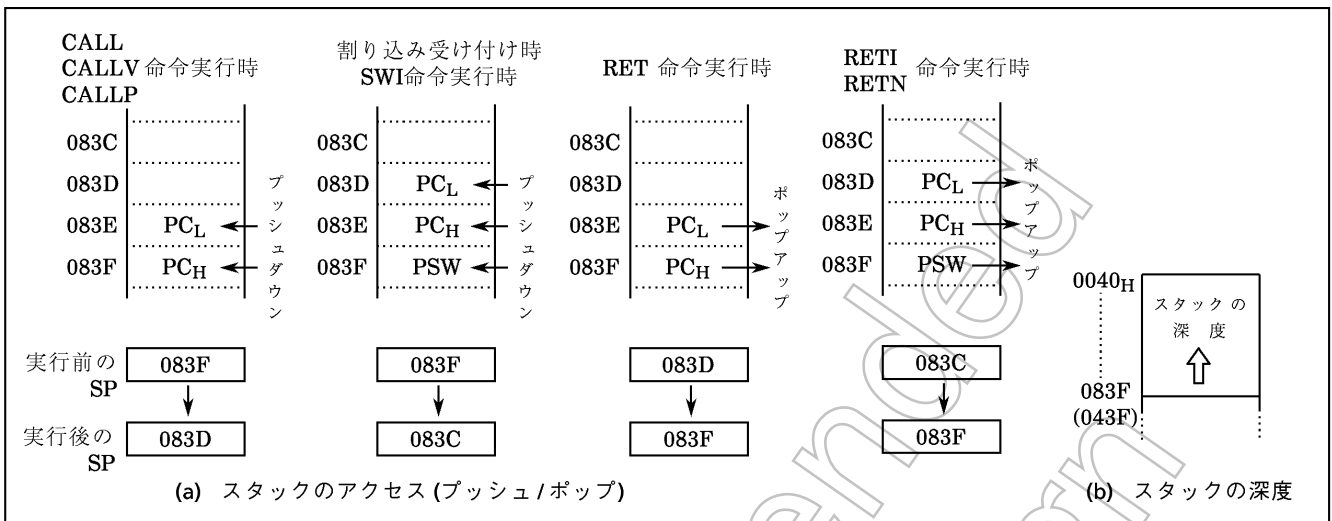


図1-8. スタック

1.8 システムクロック制御回路

システムクロック制御回路は、クロックジェネレータ、タイミングジェネレータおよびスタンバイ制御回路から構成されています。

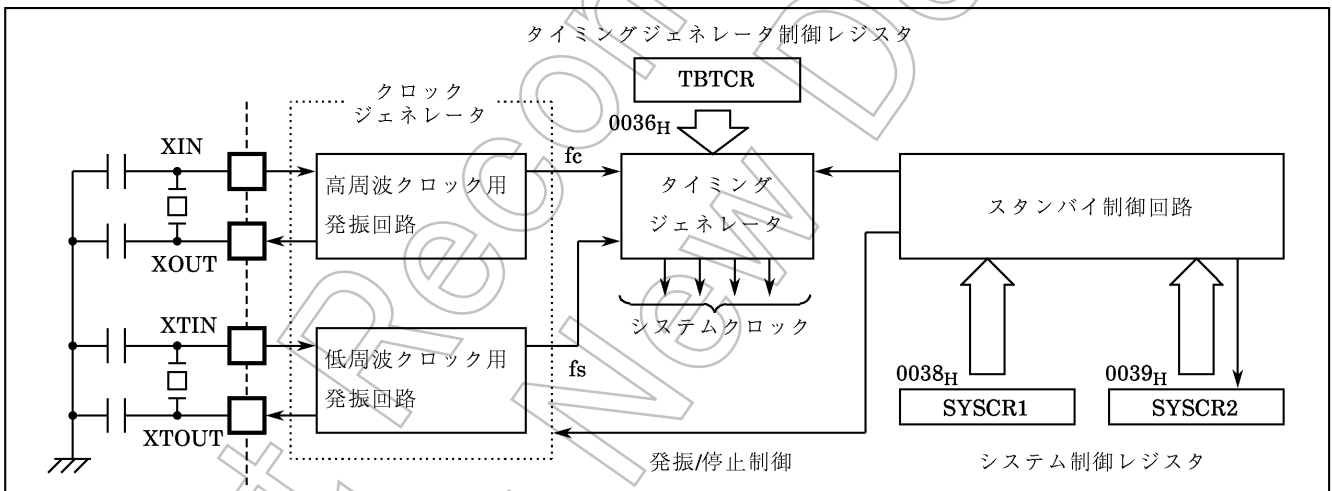


図1-9. システムクロック制御回路

1.8.1 クロック ジェネレータ

クロック ジェネレータは、CPUコアおよび周辺ハードウェアに供給されるシステムクロックの基準となる基本クロックを発生する回路です。高周波クロック用と低周波クロック用の2つの発振回路を内蔵しており、スタンバイ制御回路で低周波クロックによる低速動作に切り替えて消費電力の低減を図ることもできます。

高周波クロック(周波数 f_c)、低周波クロック(周波数 f_s)は、それぞれXIN, XOUT端子, XTIN, XTOUT端子に発振子を接続することにより容易に得られます。また、外部発振器からのクロックを入力することもできます。

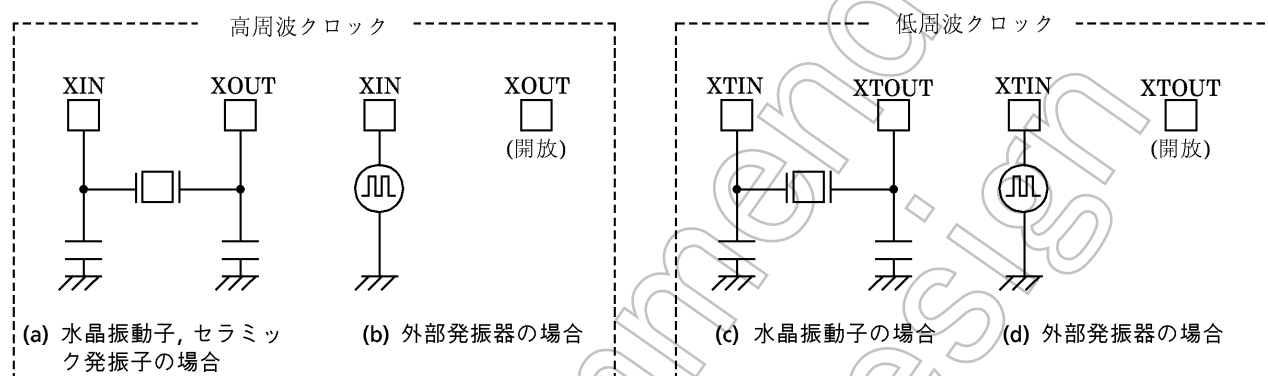


図1-10. 発振子の接続例

注) 発振周波数の調整

基本クロックを外部にて直接モニタする機能はハードウェア的には用意されていませんが、割り込み禁止状態、ウォッチドッグタイマのディセーブル状態でプログラムによってポートに一定周波数のパルスを出力させ、これをモニタすることにより調節を行うことができます。発振周波数の調整が必要なシステムでは、あらかじめ調整用プログラムを作成しておく必要があります。

1.8.2 タイミング ジェネレータ

タイミング ジェネレータは、基本クロックからCPUコアおよび周辺ハードウェアに供給する各種システムクロックを発生する回路です。タイミング ジェネレータの機能は、次のとおりです。

- ① メインシステムクロック生成
- ② デバイダ出力 (DVO) パルス生成
- ③ タイマベースタイマのソースクロック生成
- ④ ウォッチドッグタイマのソースクロック生成
- ⑤ タイマカウンタの内部ソースクロック生成
- ⑥ シリアルインタフェースの内部シリアルクロック生成
- ⑦ STOPモード解除時のウォーミングアップクロック生成
- ⑧ リセット出力 解除クロック生成

(1) タイミングジェネレータの構成

タイミングジェネレータは、2段のプリスケラ、21段のデバイダ、メインシステムクロック切り替え回路およびマシンサイクルカウンタから構成されています。デバイダの7段目への入力クロックは動作モードおよびDV7CK(TBTCRのビット4)により次のようになります。なお、リセット時およびSTOPモード起動/解除時デバイダは“0”にクリアされます(ただし、プリスケラはクリアされません)。

① シングルクロックモード時

高周波クロック (周波数 fc)を256分周したクロック ($fc/28$)がデバイダの7段目に入力されます。なお、シングルクロックモード時DV7CKを“1”にセットしないでください。

② デュアルクロックモード時

NORMAL2, IDLE2モード時(SYSCK=0)は、DV7CKにより、デバイダの7段目への入力クロックを $fc/28$ か fs かのいずれかの選択ができます。SLOW, SLEEPモード時(SYSCK=1)は、自動的に fs がデバイダの7段目に入力されます(なお、デバイダの初段への入力クロックは停止しますので、デバイダの初段から6段目までの出力も停止します)。

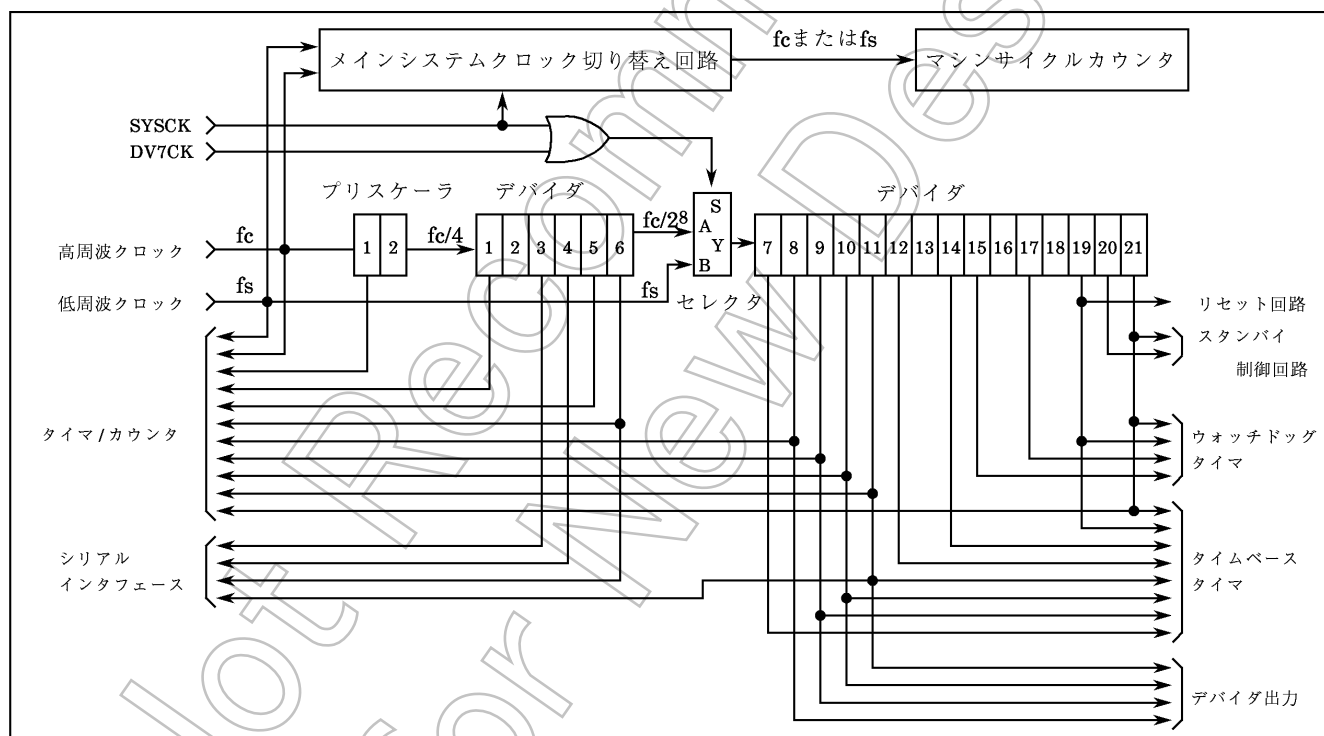


図1-11. タイミング ジェネレータの構成

TBTCR (0036 _H)	7	6	5	4	3	2	1	0	(初期値 0**0 0***)
	(DVOEN)	(DVOCK)	DV7CK	(TBTEN)		(TBTCK)			
	DV7CK	デバイダの7段目への入力クロックの選択				0: $fc/2^8$ [Hz] 1: fs			R/W

注1) fc ; 高周波クロック [Hz], fs ; 低周波クロック [Hz], *; Don't care
 注2) シングルクロックモード時は、DV7CKを“1”にセットしないでください。
 注3) 低周波クロックの発振安定前に DV7CKを“1”にセットしないでください。

図1-12. タイミング ジェネレータ制御レジスタ

(2) マシンサイクル

命令の実行および内蔵ハードウェアの動作は、システムクロックに同期して行われます。

命令実行の最小単位を、『マシンサイクル』と呼びます。TLCS-870シリーズの命令には、1マシンサイクルで実行される1サイクル命令から最長10マシンサイクルを要する10サイクル命令までの10種類があります。

マシンサイクルは、4ステート (S0~S3) で構成され、各ステートは1メインシステムクロックで構成されます。

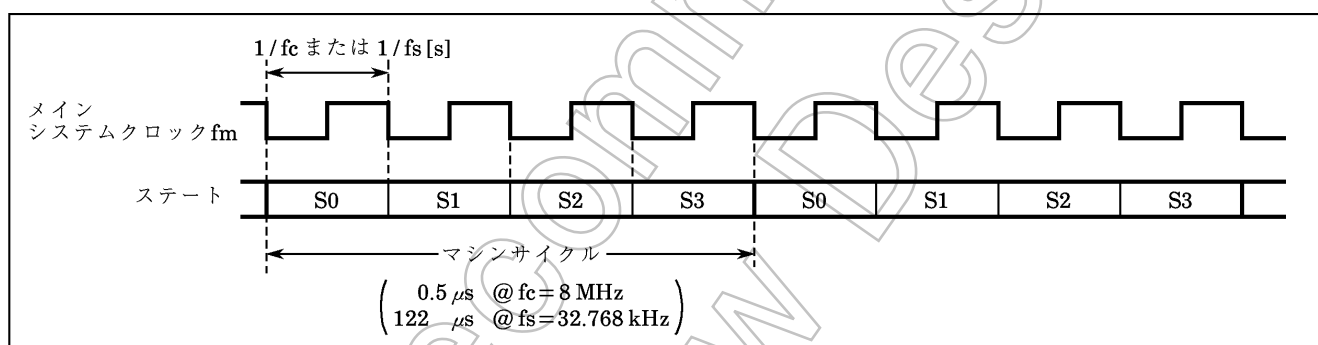


図1-13. マシンサイクル

1.8.3 スタンバイ制御回路

スタンバイ制御回路は、高周波クロック用、低周波クロック用の各発振回路の発振/停止およびメインシステムクロックの切り替えを行います。動作モードは、シングルクロックモードとデュアルクロックモードに大別され、各動作モードの制御はシステム制御レジスタ (SYSCR1, SYSCR2) で行います。図1-14に動作モード遷移図を、図1-15に制御レジスタを示します。

リセット解除時の動作モードは、シングルクロックモードかデュアルクロックモードかのいずれかをオプションで指定することができます。ただし、TMP87PP23はシングルクロックモード固定となります(デュアルクロックモードで使用する場合は、プログラム先頭で低周波クロックを発振させてください)。

(1) シングルクロックモード

高周波クロック用発振回路のみ使用し、P21 (XTIN), P22 (XTOUT) は、通常の入出力ポートとなります。メインシステムクロックは、高周波クロックから生成されますので、シングルクロックモードにおけるマシンサイクルタイムは $4/fc$ [s] ($0.5 \mu s @ fc = 8 \text{ MHz}$) となります。

① NORMAL1モード

CPUコアおよび周辺ハードウェアを高周波クロックで動作させるモードです。シングルクロックモードをオプション選択した場合、リセット解除後このNORMAL1モードになります。

② IDLE1モード

CPUおよびウォッチドッグタイマを停止し、周辺ハードウェアを高周波クロックで動作させるモードです。IDLE1モードの起動は、システム制御レジスタ2で行います。周辺ハードウェアからの割り込みまたは外部割り込みにより解除され、NORMAL1モードに復帰します。IMF (割り込みマスク許可フラグ) が“1”(割り込み許可状態)のときは、割り込み処理が行われたあと、通常の動作に戻ります。IMFが“0”(割り込み禁止状態)のときは、IDLE1モードを起動した命令の次の命令から実行再開します。

③ STOP1モード

発振回路を含めシステムの動作をすべて停止し、停止直前の内部状態を低消費電力で保持するモードです。また、入出力ポートの出力状態は、プログラムで全ポート一括して出力保持/ハイインピーダンスの選択ができます。

STOP1モードの起動は、システム制御レジスタ1で行います。解除は、STOP 端子入力(レベル/エッジの選択可能)で行い、ウォーミングアップ時間経過後、STOP1モードを起動した命令の次の命令から実行再開します。

(2) デュアルクロックモード

高周波、低周波用の2つの発振回路を使用する動作モードで、P21 (XTIN), P22 (XTOUT) は入出力ポートとして使用することはできません。メインシステムクロックは、NORMAL2, IDLE2モード時、高周波クロックから生成され、SLOW, SLEEPモード時、低周波クロックから生成されています。従って、マシンサイクルタイムは、NORMAL2, IDLE2モード時 $4/fc$ [s], SLOW, SLEEPモード時 $4/fs$ [s] ($122 \mu\text{s} @fs = 32.768 \text{ kHz}$) となります。

① NORMAL2モード

CPUコアを高周波クロックで動作させるモードで、周辺ハードウェアは高周波/低周波の両クロックで動作します。デュアルクロックモードをオプション選択した場合、リセット解除後このNORMAL2モードになっています。

② SLOWモード

高周波クロックの発振を停止させ、CPUコア、周辺ハードウェアを低周波クロックで動作させるモードで消費電力を低減できます。NORMAL2からSLOWへの切り替え、SLOWからNORMAL2への切り替えは、システム制御レジスタ2で行います。

③ IDLE2モード

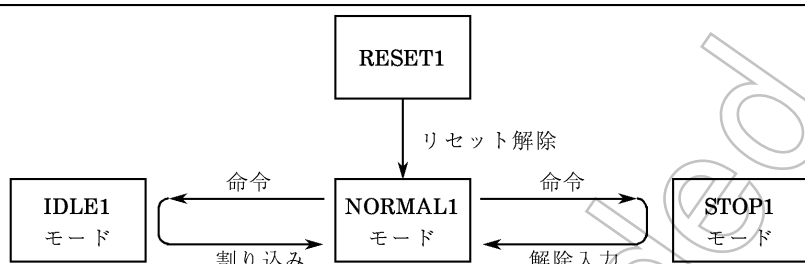
CPUおよびウォッチドッグタイマを停止し、周辺ハードウェアを高周波/低周波の両クロックで動作させるモードです。IDLE2モードの起動/解除は、IDLE1モードと同じです。解除後、NORMAL2モードに戻ります。

④ SLEEPモード

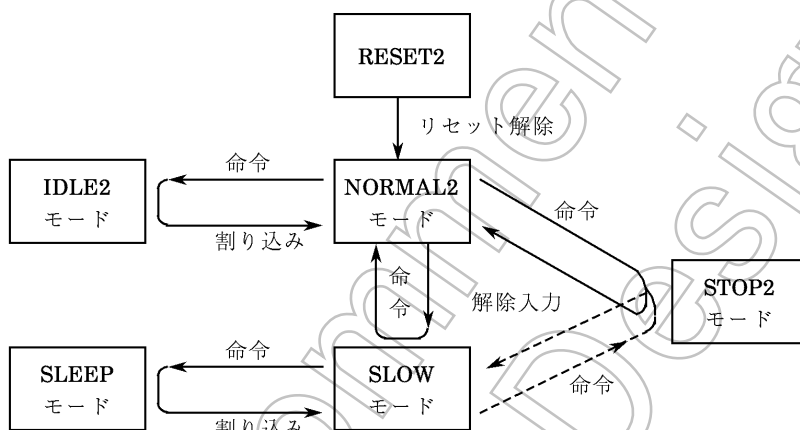
CPUおよびウォッチドッグタイマを停止し、周辺ハードウェアを低周波クロックで動作させるモードです。SLEEPモードの起動/解除は、IDLE1モードと同じです。解除後、SLOWモードに戻ります。なお、高周波クロックは発振していません。

⑤ STOP2モード

シングルクロックモードのSTOP1モードと同様、システムの動作をすべて停止するモードです。



(a) シングルクロックモード状態遷移図



(b) デュアルクロックモード状態遷移図

注1) NORMAL1, NORMAL2を、STOP1, STOP2を、IDLE1, IDLE2, SLEEPを、それぞれ総称してNORMAL, STOP, IDLEと呼びます。
 注2) TMP87PP23には、RESET2はありません。

動作モード	発振回路		CPUコア	周辺回路	マシンサイクル タイム
	高周波	低周波			
シングル クロック	RESET1		リセット	リセット	4 / fc [s]
	NORMAL1	発振	動作	動作	
	IDLE1	停止			
	STOP1	停止	停止	停止	
デュアル クロック	RESET2		リセット	リセット	4 / fc [s]
	NORMAL2	発振	高周波動作	動作	
	IDLE2		発振		停止
	SLOW			低周波動作	4 / fs [s]
	SLEEP	停止		停止	
	STOP2		停止		停止

図1-14. 動作モード状態遷移図

システム制御レジスタ1

SYSCR1 (0038 _H)	7	6	5	4	3	2	1	0	(初期値 0000 00**)
	STOP	RELM	RETM	OUTEN	WUT				

STOP	STOPモードの起動	0: CPUコア, 周辺ハードウェア 動作 1: CPUコア, 周辺ハードウェア 停止 (STOPモード起動)	R/W
RELM	STOPモードの解除方法の選択	0: STOP端子入力の立ち上がりエッジで解除 1: STOP端子入力の“H”レベルで解除	
RETM	STOPモード解除後の動作モードの選択	0: NORMALモードへ戻る 1: SLOWモードへ戻る	
OUTEN	STOPモード時のポート出力状態の選択	0: ハイインピーダンス 1: 出力保持	
WUT	STOPモード解除時のウォーミングアップ時間	00: $3 \times 2^{19} / f_c$ または $3 \times 2^{13} / f_s$ [s] 01: $2^{19} / f_c$ または $2^{13} / f_s$ 1*: reserved	

- 注1) RETMは、NORMAL1モードからSTOPモードに移す場合、およびNORMAL2モードからSTOPモードに移す場合は必ず“0”にしてください。SLOWモードからSTOP2モードに移す場合は必ず“1”にしてください。
- 注2) STOPモードをRESET端子入力で解除した場合は、RETMの値にかかわらずNORMALモードに戻ります。
- 注3) SYSCR1のビット 1,0 は、リードすると不定値が読み出されます。
- 注4) f_c ; 高周波クロック [Hz]
 f_s ; 低周波クロック [Hz]
* ; Don't care
- 注5) OUTEN = “0”の指定でSTOP動作に入ると、内部入力は“0”に固定されますので、立ち上がりエッジの割り込みがセットされる恐れがあります。

システム制御レジスタ2

SYSCR2 (0039 _H)	7	6	5	4	3	2	1	0	(初期値 10/100 ****)
	XEN	XTEN	SYSCK	IDLE					

XEN	高周波発振器の制御	0: 発振停止 1: 発振継続または発振開始	R/W
XTEN	低周波発振器の制御	0: 発振停止 1: 発振継続または発振開始	
SYSCK	システムクロックの選択(write)/モニタ(read)	0: 高周波クロック (NORMAL1/NORMAL2/IDLE1/IDLE2) 1: 低周波クロック (SLOW/SLEEP)	
IDLE	IDLEモードの起動	0: CPU, WDT動作 1: CPU, WDT停止 (IDLE1/IDLE2/SLEEPモード起動)	

- 注1) XEN, XTENをとともに“0”にするとリセットがかかります (RESET端子出力が“L”レベルとなります)。
- 注2) SYSCK = 0のときXENを“0”に、またSYSCK = “1”のときXTENを“0”にしないでください。
- 注3) WDT; ウォッチドッグタイマ, *; Don't care
- 注4) SYSCR2のビット3~0は、リードすると“1”が読み出されます。
- 注5) XTENは、初期値のオプション選択ができます。ES発注の際、マイクロコントローラエンジニアリングサンプル (ES) 作成依頼書にてマスクオプションの指定を、必ず行ってください。記入の仕方については付録の“TLCS-870 シリーズにおけるマスクオプション指定方法”を参照してください。
TMP87PP23の場合、XTENの初期値は“0”です。

XTEN	リセット解除後の動作モード
0	シングルクロックモード (NORMAL1)
1	デュアルクロックモード (NORMAL2)

図1-15. システム制御レジスタ1, 2

1.8.4 動作モードの制御

(1) STOPモード (STOP1, STOP2)

STOPモードは、システム制御レジスタ1とSTOP端子入力によって制御されます。STOP端子は、P20ポートならびにINT5(外部割り込み入力5)端子と兼用です。STOPモードは、STOP(SYSCR1のビット7)を“1”にセットすることにより起動され、STOPモード中、次の状態を保持しています。

- ① 高周波、低周波とも発振を停止し、内部の動作をすべて停止します。
- ② データメモリ、レジスタ(DBRを除く)、プログラムステータスワード、ポートの出力ラッチなどはSTOPモードに入る直前の状態を保持します。なお、ポート出力はOUTEN(SYSCR1のビット4)の設定により、出力保持/ハイインピーダンスの選択ができます。
- ③ タイミングジェネレータのデバイダを“0”にクリアします。
- ④ プログラムカウンタは、STOPモードを起動する命令(例えば、[SET (SYSCR1).7])の2つ先の命令のアドレスを保持します。

STOPモードには、レベル解除モードとエッジ解除モードがあり、システム制御レジスタ1のRELM(SYSCR1のビット6)で選択します。

a. レベル解除モード (RELM=“1”のとき)

STOP端子への“H”レベル入力によりSTOP動作を解除するモードで、メイン電源遮断時のコンデンサバックアップや長時間のバッテリーバックアップなどに使用します。

STOP端子入力が“H”レベルの状態ではSTOP動作の起動を指示する命令を実行しても、STOP動作に入らず、ただちに解除シーケンス(ウォーミングアップ)に移ります。従って、レベル解除モードでSTOP動作で起動する場合、STOP端子入力が“L”レベルになっていることをプログラム上で認識する必要があります。この認識を行うには、次の方法があります。

INT5割り込みによる方法(INT5端子入力の立ち上がりエッジで割り込みを発生します)

例： INT5割り込みにより、STOPモードを起動

```

PINT5:  TEST (P2).0           ; ノイズ除去のため P20ポート入力が“H”レベルならSTOPモードを起動しない。
        JRS  F, SINT5        ; レベル解除モードにセットアップ
        LD   (SYSCR1), 01000000B ; STOPモードを起動
        SET  (SYSCR1).7      ; IL12, 11, 7, 5, 3 ← 0
        LDW (IL), 1110011101010111B ; (割り込みラッチのクリア)

SINT5:  RETI
    
```

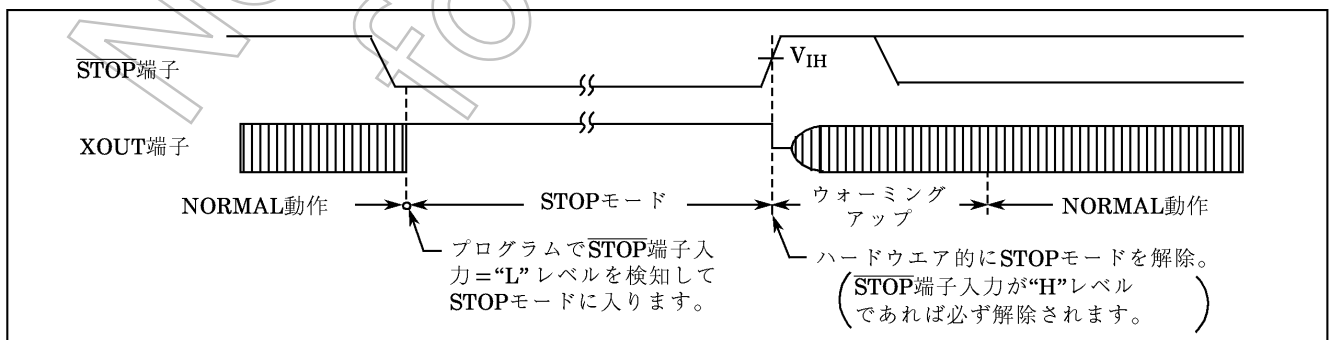


図1-16. レベル解除モード

- 注1) ウォーミングアップ開始後、再びSTOP端子入力が“L”レベルになってもSTOPモードには戻りません。
 注2) エッジ解除モードにセットアップ後にレベル解除モードに戻した場合は、STOP端子入力の立ち上がりエッジが検出されるまではモードは切り替わりません。

b. エッジ解除モード (RELM="0" のとき)

STOP端子入力の立ち上がりエッジでSTOP動作を解除するモードです。比較的短時間のプログラム処理を一定周期で繰り返す応用などに使用し、この一定周期の信号(例えば、低消費電力の発振源からのクロック)をSTOP端子に入力します。エッジ解除モードの場合、STOP端子入力が“H”レベルにあってもSTOP動作に入ります。

例： エッジ解除モードのSTOP動作を起動

```
LD (SYSCR1), 1000000B
```

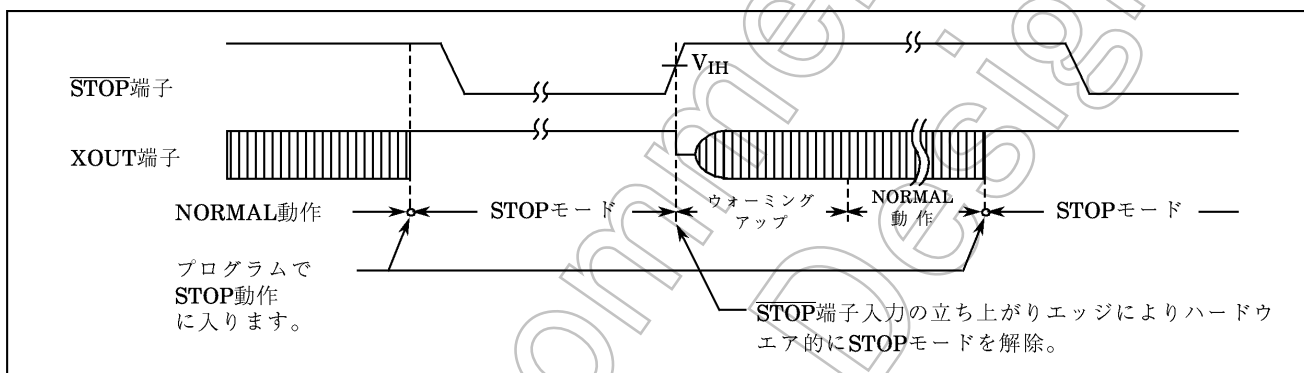


図1-17. エッジ解除モード

STOPモードの解除は、次のシーケンスで行われます。

- ① 発振が開始されます。デュアルクロックモードの場合、NORMAL2へ戻るときは、高周波/低周波発振器の両方が発振し、SLOWに戻るときは低周波発振器のみ発振します。シングルクロックモードの場合は、高周波発振器のみ発振します。
- ② 発振が安定するのに必要な時間の確保のため、ウォーミングアップを行います。ウォーミングアップ中、内部動作は停止したままです。ウォーミングアップ時間は、発振器の特性に合わせてWUT(SYSCR1のビット3, 2)で2種類選択できます。
- ③ ウォーミングアップ時間経過後、STOPモードを起動する命令の次の命令から通常の動作が再開されます。このとき、タイミングジェネレータのデバイダは“0”にクリアされた状態から始まります。

表1-1. ウォーミングアップ時間(例)

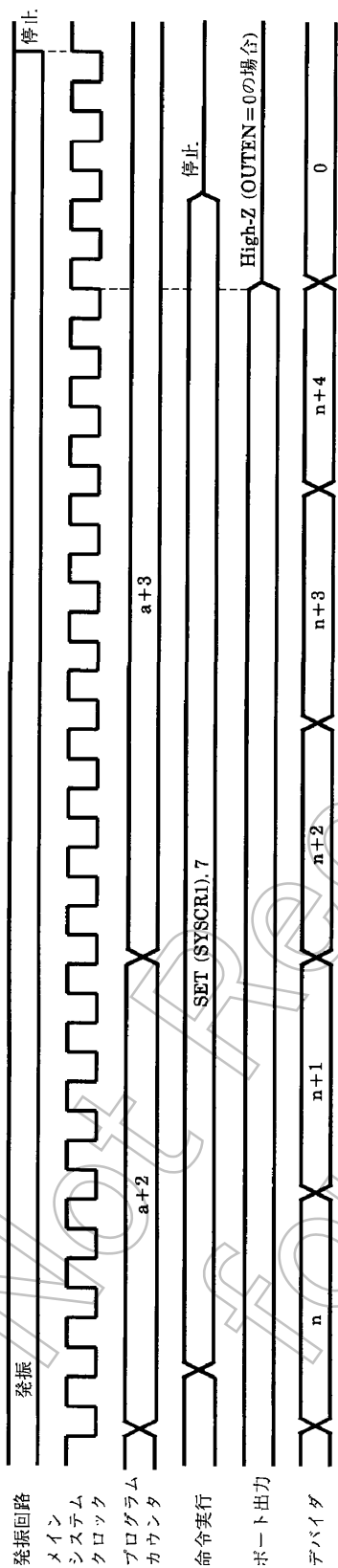
NORMALモードに戻る場合			SLOWモードに戻る場合	
WUT	fc = 4.194304 MHz時	fc = 8 MHz時	WUT	fs = 32.768 kHz時
$3 \times 2^{19} / fc$ [s]	375 [ms]	196.6 [ms]	$3 \times 2^{13} / fs$ [s]	750 [ms]
$2^{19} / fc$	125	65.5	$2^{13} / fs$	250

注) ウォーミングアップ時間は、基本クロックをデバイダにて分周して得ていますので、STOPモードの解除時に発振周波数にゆらぎがある場合は、ウォーミングアップ時間は誤差を含むことになります。従って、ウォーミングアップ時間は、概略値としてとらえる必要があります。

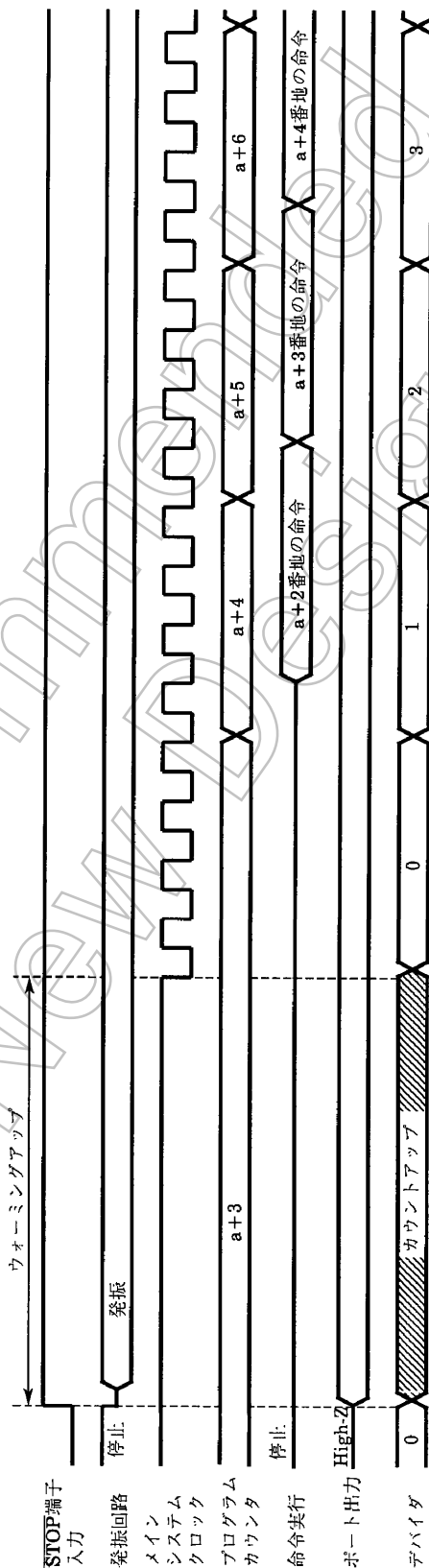
なお、STOPモードは、**RESET**端子を“L”レベルにすることによっても解除され、ただちに通常のリセット動作を行います。この場合、SLOWモードに戻る設定がされていても、NORMAL2モード(TMP87CM23A/P23の場合、マスクオプションにてXTEN(SYSCR2のビット6)の初期値が“1”のときはNORMAL2モード、TMP87PP23の場合は、NORMAL1モード)から始まります。

注) 低い保持電圧でSTOPモードの解除を行う場合には、次の注意が必要です。
STOPモードの解除に先立ち、電源電圧を動作電圧に上げる必要があります。その際、**RESET**端子も“H”レベルにあり、電源電圧とともに上昇します。この場合、外部に時定数回路などが付加されているときには、**RESET**端子入力の電圧上昇は電源電圧の上昇よりも立ち上がりが遅くなります。このとき、**RESET**端子の入力電圧レベルが、**RESET**端子入力(ヒステリシス入力)の非反転高レベル入力電圧を切るとリセット動作を行う恐れがあります。

Not Recommended for New Design



(a) STOPモードの起動 (例: a番地に置かれたSET (SYSCR1).7命令による起動)



(b) STOPモードの解除

図1-18. STOPモードの起動 / 解除

(2) IDLEモード (IDLE1, IDLE2, SLEEP)

IDLEモードは、システム制御レジスタ2 (SYSCR2) とマスカブル割り込みによって制御されます。IDLEモード中、次の状態を保持しています。

- ① CPUおよびウォッチドッグタイマは動作を停止します。周辺ハードウェアは動作を継続します。
- ② データメモリ、レジスタ、プログラムステータスワード、ポートの出力ラッチなどは、IDLEモードに入る直前の状態を保持します。
- ③ プログラムカウンタは、IDLEモードを起動する命令の2つ先の命令のアドレスを保持します。

例： IDLEモードの起動

SET (SYSCR2).4

IDLEモードには、ノーマル解除モードと割り込み解除モードがあり、割り込みマスタ許可フラグ (IMF) で選択します。IDLEモード解除後、IDLE1モードのときはNORMAL1モードに、IDLE2モードのときはNORMAL2モードに、SLEEPモードのときはSLOWモードに戻ります。

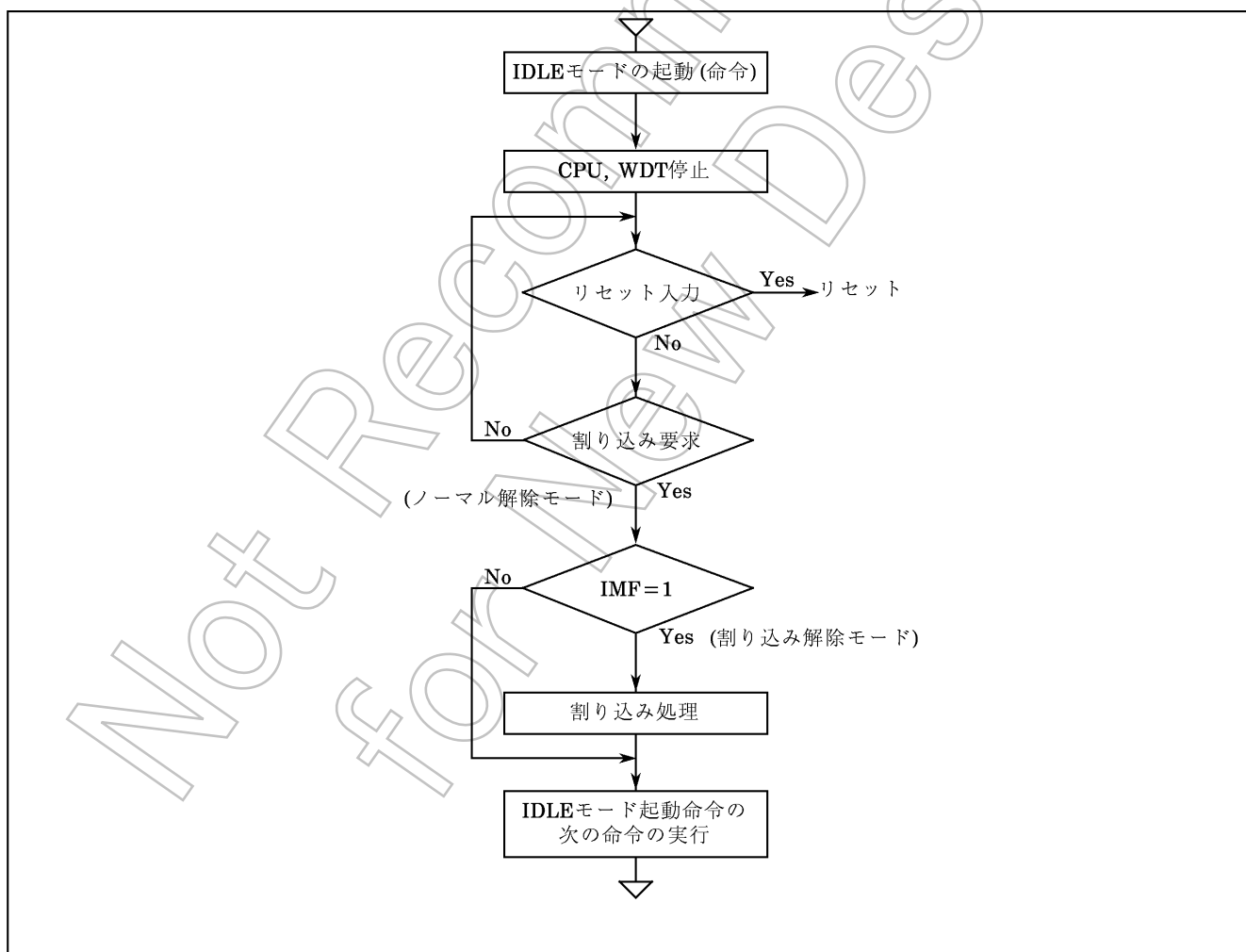


図1-19. IDLEモード

a. ノーマル解除モード (IMF="0" のとき)

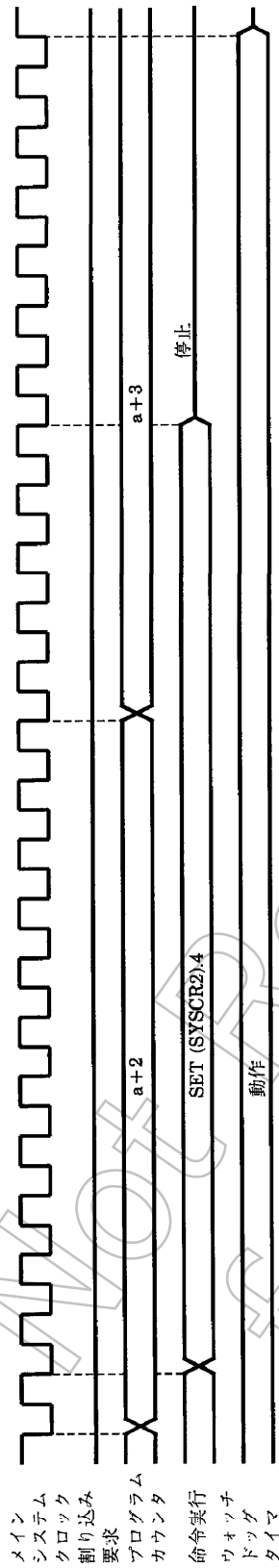
割り込み個別許可フラグ (EF) で許可された割り込み要因または外部割り込み0 ($\overline{INT0}$) の割り込み要求により、IDLEモードが解除され、IDLEモードを起動した命令の次の命令から実行を再開します。通常、解除に使用した割り込み要因の割り込みラッチ (IL) はロード命令で"0"にクリアする必要があります。

b. 割り込み解除モード (IMF="1" のとき)

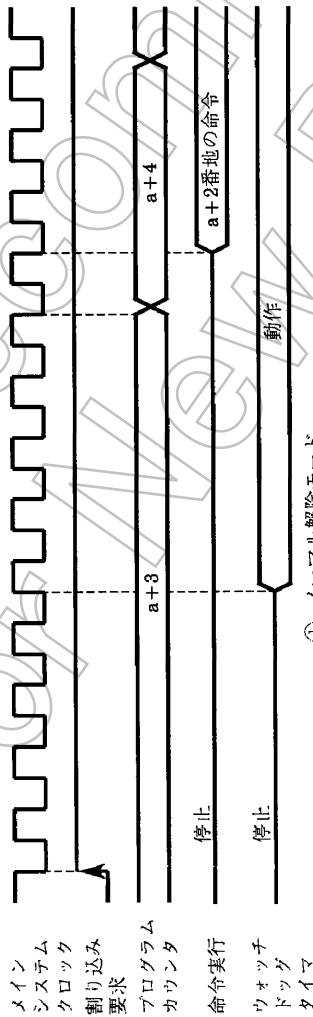
割り込み個別許可フラグ (EF) で許可された割り込み要因または外部割り込み0 ($\overline{INT0}$) の割り込み要求によりIDLEモードが解除され、割り込み処理に入ります。割り込み処理後、IDLEモードを起動した命令の次の命令に戻ります。

なお、IDLEモードは、 \overline{RESET} 端子を"L"レベルにすることによっても解除され、直ちに通常のリセット動作を行います。SLEEPモードでリセットをかけた場合は、リセット解除後NORMAL2モード (TMP87CM23A/P23 の場合、マスクオプションにてXTEN (SYSCR2 のビット6) の初期値が"1" のときはNORMAL2モード、TMP87PP23の場合は、NORMAL1モード) から始まります。

注) IDLEモード起動直前にウォッチドッグタイマ割り込みが発生した場合、IDLEモードは起動されずウォッチドッグタイマ割り込み処理が行われます。



(a) IDLEモードの起動(例：a番地に置かれたSET命令による起動)



① ノーマル解除モード

② 割り込み解除モード

(b) IDLEモードの解除
図1-20. IDLEモードの起動/解除

(3) SLOWモード

SLOWモードは、システム制御レジスタ2 (SYSCR2) およびタイマカウンタ2 (TC2) によって制御されます。

a. NORMAL2モードからSLOWモードへの切り替え

まず、SYSCK (SYSCR2のビット5) に“1”を書き込み、システムクロックを低周波クロックに切り替えます。

次に、XEN (SYSCR2のビット7) を“0”にクリアして高周波発振器を停止します。

注) NORMAL2モードへ早く戻るために高周波クロックの発振を継続させることも可能です。ただし、SLOWモードからSTOPモードを起動する場合は、必ず高周波クロックを停止してください。

なお、低周波クロックが安定に発振していない場合は、安定発振するまで待ってから上記操作を行ってください。低周波クロックの安定発振を確認するのに、タイマカウンタ2を使用すると便利です。

例1: NORMAL2モードからSLOWモードへの切り替え。

```
SET (SYSCR2).5 ; SYSCK←1 (システムクロックを低周波に
                切り替え)
```

```
CLR (SYSCR2).7 ; XEN←0 (高周波クロック停止)
```

例2: TC2で低周波クロックの安定発振の確認後、SLOWモードへ切り替え。

```
LD (TC2CR), 14H ; TC2のモードをセット
                 (タイマモード, ソースクロック : fs)
```

```
LDW (TREG2), 8000H ; ウォーミングアップ時間をセット
                   (発振子の特性で時間を決定します)
```

```
SET (EIRH).EF14 ; INTTC2割り込み許可
```

```
LD (TC2CR), 34H ; TC2スタート
```

```
;
```

```
PINTTC2: LD (TC2CR), 10H ; TC2ストップ
```

```
SET (SYSCR2).5 ; SYSCK←1 (システムクロックを低周波に
                切り替え)
```

```
CLR (SYSCR2).7 ; XEN←0 (高周波クロック停止)
```

```
RETI
```

```
;
```

```
VINTTC2: DW PINTTC2 ; INTTC2 バクテータブル
```

b. SLOWモードからNORMAL2モードへの切り替え

まず、XEN (SYSCR2のビット7)を“1”にセットして高周波クロックを発振させます。発振の安定時間(ウォーミングアップ)をタイマカウンタ2によって確保したあと、SYSCK (SYSCR2のビット5)を“0”にクリアします。

注1) SYSCKを“0”にクリア後、低周波クロックと高周波クロックの同期をとっている期間は低周波クロックで命令の実行を継続しています。

注2) SLOWモードは、リセットによってもNORMAL2モードへ戻ります。

(TMP87CM23A/P23の場合、マスクオプションにてXTEN (SYSCR2のビット6)の初期値が“1”のときはNORMAL2モード、TMP87PP23はNORMAL1モードへ戻ります)

例： SLOWモードからNORMAL2モードへの切り替え ($f_c=8\text{ MHz}$, ウォーミングアップ時間=7.9 ms)。

```

SET (SYSCR2).7 ; XEN←1 (高周波クロック発振開始)
LD (TC2CR), 10H ; TC2のモードをセット
                  (タイマモード, ソースクロック:fc)
LD (TREG2+1), 0F8H ; ウォーミングアップ時間をセット
                  (周波数と発振子の特性で時間を決定します)
SET (EIRH).EF14 ; INTTC2割り込み許可
LD (TC2CR), 30H ; TC2スタート
:
PINTTC2: LD (TC2CR), 10H ; TC2ストップ
CLR (SYSCR2).5 ; SYSCK←0 (システムクロックを高周波に
                  切り替え)

RETI
:
VINTTC2: DW PINTTC2 ; INTTC2ベクタテーブル

```

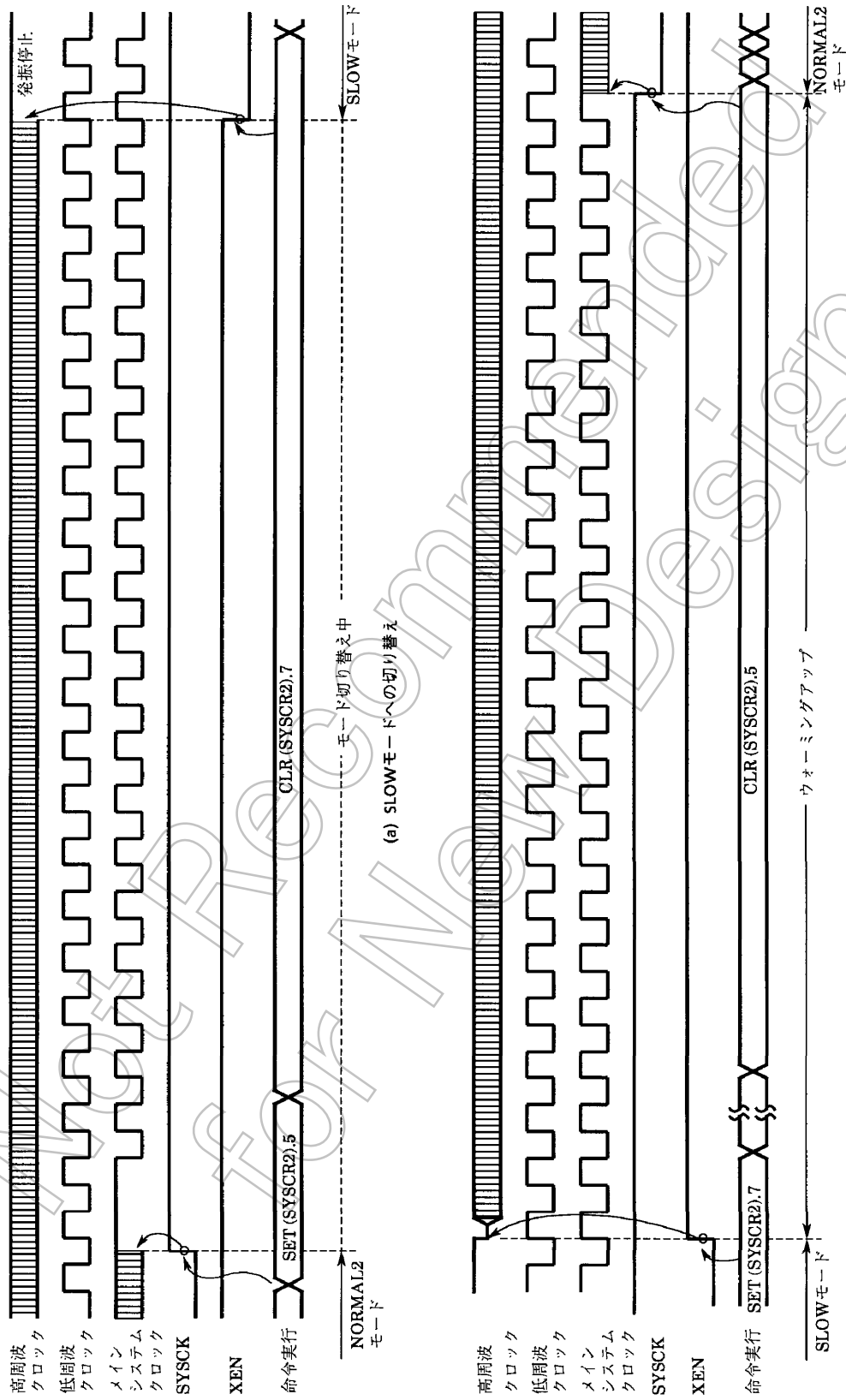


図1-21. SLOW \leftrightarrow NORMAL2モード切り替え

1.9 割り込み制御回路

TMP87CM23A/P23には、外部5種、内部9種の合計14種類の割り込み要因があり、優先順位付きの多重割り込みが可能です。内部要因のうち2種は擬似ノンマスクابل割り込みで、そのほかはすべてマスクابل割り込みです。

割り込み要因には、それぞれ割り込み要求を保持する割り込みラッチ (IL) が用意され、また、独立したベクタになっています。割り込みラッチは、割り込み要求の発生により“1”にセットされ、CPUに割り込みの受け付けを要求します。割り込みの受け付けは、割り込みマスタ許可フラグ (IMF) と各割り込み要因の個別許可フラグ (EF) によって、プログラムで選択的に許可/禁止できます。なお、複数の割り込みが同時に発生した場合は、ハードウェアで定められた優先順位の高いものから受け付けられます。

図1-22に割り込み制御回路を示します。

表1-2. 割り込み要因

割り込み要因		許可条件	割り込みラッチ	ベクタアドレス	優先順位
内部/外部	(リセット)	ノンマスクابل	—	FFFE _H	高位 0
内部	INTSW (ソフトウェア割り込み)	擬似ノンマスクابل	—	FFFC _H	1
内部	INTWDT (ウォッチドッグタイマ割り込み)		IL ₂	FFFA _H	2
外部	INT0 (外部割り込み0)	IMF=1, INTOEN=1	IL ₃	FFF8 _H	3
内部	INTTC1 (16-bitタイマカウンタ1割り込み)	IMF・EF ₄ =1	IL ₄	FFF6 _H	4
外部	INT1 (外部割り込み1)	IMF・EF ₅ =1	IL ₅	FFF4 _H	5
内部	INTTBT (タイムベースタイマ割り込み)	IMF・EF ₆ =1	IL ₆	FFF2 _H	6
外部	INT2 (外部割り込み2)	IMF・EF ₇ =1	IL ₇	FFF0 _H	7
内部	INTTC3 (8-bitタイマカウンタ3割り込み)	IMF・EF ₈ =1	IL ₈	FFEE _H	8
内部	INTSIO1 (シリアルインタフェース1割り込み)	IMF・EF ₉ =1	IL ₉	FFEC _H	9
内部	INTTC5 (8-bitタイマカウンタ5割り込み)	IMF・EF ₁₀ =1	IL ₁₀	FFEA _H	10
外部	INT3 (外部割り込み3)	IMF・EF ₁₁ =1	IL ₁₁	FFE8 _H	11
reserved		IMF・EF ₁₂ =1	IL ₁₂	FFE6 _H	12
内部	INTSIO2 (シリアルインタフェース2割り込み)	IMF・EF ₁₃ =1	IL ₁₃	FFE4 _H	13
内部	INTTC2 (16-bitタイマカウンタ2割り込み)	IMF・EF ₁₄ =1	IL ₁₄	FFE2 _H	14
外部	INT5 (外部割り込み5)	IMF・EF ₁₅ =1	IL ₁₅	FFE0 _H	低位 15

(1) 割り込みラッチ (IL₁₅~IL₂)

割り込みラッチは、ソフトウェア割り込みを除いて各要因毎に設けられており、割り込み要求の発生により“1”にセットされます。割り込み受け付けが許可されていると、CPUに割り込みの受け付けを要求します。割り込みが受け付けられた直後に割り込みラッチは“0”にクリアされます。リセット時、割り込みラッチはすべて“0”に初期化されます。

割り込みラッチは、SFR内の003C, 003D_H番地に割り付けられており、命令で個別にクリアすることができます(ただし、ビット操作命令や演算命令などのリード モディファイ ライト 命令は使用できません)、プログラムで割り込み要求の取り消し/初期化ができます。ただし、IL₂は命令でクリアしないでください。なお、割り込みラッチを命令で直接セットすることはできません。また、割り込みラッチの内容を読み出すことができますので、割り込み要求のソフトウェアによるテストも可能です。

例1: 割り込みラッチのクリア

```
DI                ; IMF←0
LDW   (IL), 1110100000111111B ; IL12, IL10~IL6←0
EI                ; IMF←1
```

例2: 割り込みラッチの読み出し

```
LD   WA, (IL)    ; W←ILH, A←ILL
```

例3: 割り込みラッチのテスト

```
TEST (IL).7      ; IL7=1ならジャンプ
JR   F, SSET
```

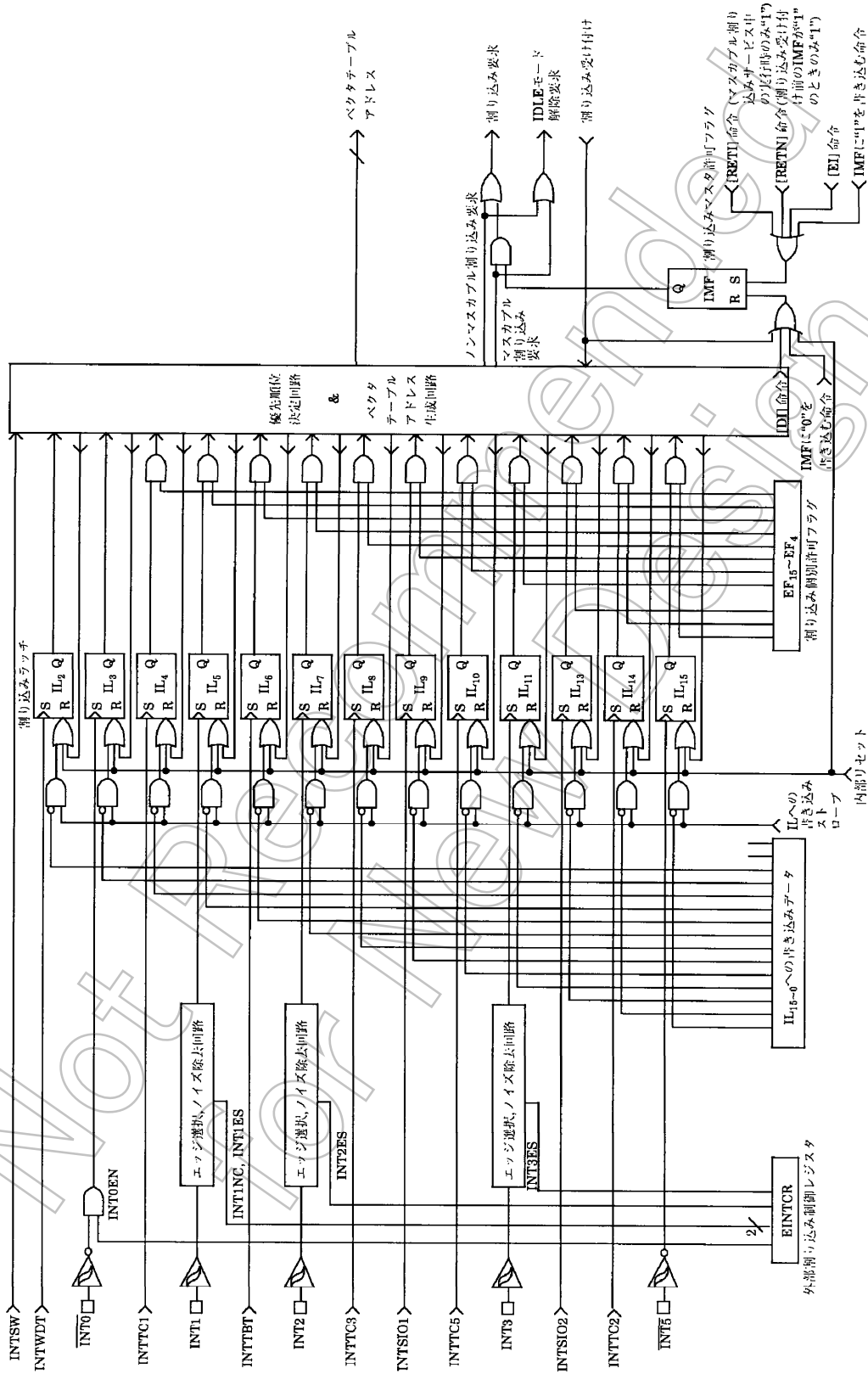


図 1-22. 割り込み制御回路

(2) 割り込み許可レジスタ (EIR)

擬似ノンマスクابل割り込み(ソフトウェア割り込みとウォッチドッグタイマ割り込み)を除く割り込み要因に対して受け付けの許可/禁止を行うレジスタです。擬似ノンマスクابل割り込みは、割り込み許可レジスタの内容にかかわらず受け付けられます。ただし、擬似ノンマスクابل割り込み同士の多重化はできません。

割り込み許可レジスタは、割り込みマスタ許可フラグ(IMF)と割り込み個別許可フラグ(EF)で構成されています。割り込み許可レジスタは、SFR内の003A_H, 003B_H番地に割り付けられており、命令でリード/ライト(ビット操作命令などのリードモディファイライトも含む)できます。

① 割り込みマスタ許可フラグ (IMF)

すべてのマスクابل割り込みに対して受け付けの許可/禁止の制御を行うフラグです。“0”にクリアされていると、すべてのマスクابل割り込みの受け付けは禁止状態であり、“1”にセットされていると、割り込み受け付け許可状態です。

割り込みが受け付けられると割り込みマスタ許可フラグは“0”にクリアされ、そのあとのマスクابل割り込みの受け付けを一時的に禁止します。割り込みサービスプログラムを実行後、マスクابل割り込みリターン命令[RETI]により“1”にセットされ、再び受け付け許可状態となります。すなわち、すでに割り込み要求が来ている場合、[RETI]命令の実行直後から割り込み処理に入ります。

擬似ノンマスクابل割り込みの場合は、ノンマスクابل割り込みリターン命令[RETN]によりリターンします。この場合、割り込み受け付けの許可状態(IMF=1)で擬似ノンマスクابل割り込み処理に入ったときのみ、割り込みマスタ許可フラグは“1”にセットされます。ただし、割り込みサービスプログラム中で、割り込みマスタ許可フラグを“0”にクリアした場合は“0”のままです。

割り込みマスタ許可フラグは、EIR_L(SFR内の003A_H番地)のビット0に割り付けられており、命令で読み出し/書き込みができます。通常、割り込みマスタ許可フラグのセット/クリアは、[EI]/[DI]命令で行います。なお、リセット時、割り込みマスタ許可フラグは“0”に初期化されます。

② 割り込み個別許可フラグ (EF₁₅~EF₄)

外部割り込み0を除く各マスクابل割り込み要因に対し、個々に割り込み受け付けの許可/禁止の指定を行うフラグです。割り込み個別許可フラグの該当ビットが“1”なら割り込み受け付けを許可し、“0”なら禁止します。

例1: 割り込みの個別許可とIMFのセット

```
DI ; IMF←0
LDW (EIR), 111010001010000B ; EF15~EF13, EF11, EF7, EF5
EI ; IMF←1
```

例2: 割り込みの個別許可フラグのセット

```
DI ; IMF←0
SET (EIRH).4 ; EF12←1
EI ; IMF←1
```

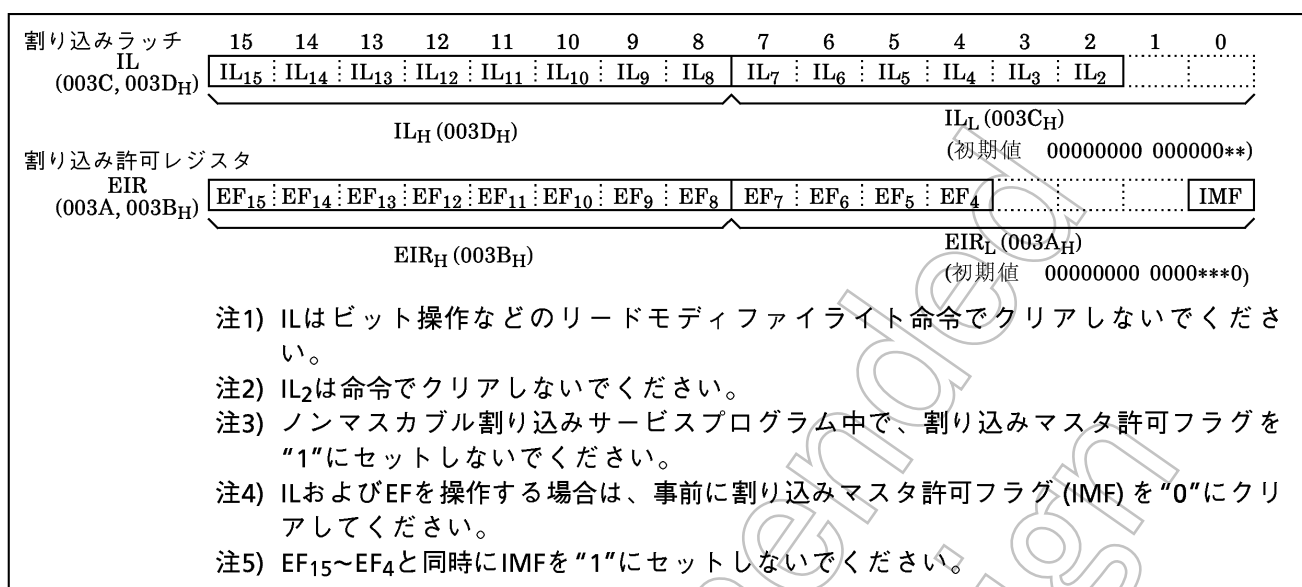


図1-23. 割り込みラッチ (IL), 割り込み許可レジスタ (EIR)

1.9.1 割り込み処理

割り込み要求は、割り込みが受け付けられるか、リセット動作または命令によって、割り込みラッチが“0”にクリアされるまで保持されます。割り込み受け付け処理は、実行中の命令が終了したあと、8マシンサイクル (4 μ s @8 MHz) を要して実行されます。割り込みサービスタスクは、割り込みリターン命令 [RETI] (マスカブル割り込みの場合)/[RETN] (擬似ノンマスカブル割り込みの場合) を実行して終了します。図1-24に割り込み受け付け処理タイミングを示します。

(1) 割り込み受け付け処理

割り込み受け付け処理は、次の動作を自動的に行います。

- ① 割り込みマスタ許可フラグ(IMF)を“0”にクリアし、そのあとのマスカブル割り込みの受け付けを一時的に禁止します。ノンマスカブル割り込み受け付けの場合は、そのあとのノンマスカブル割り込みの受け付けも一時的に禁止します。
- ② 受け付けた割り込み要因の割り込みラッチを“0”にクリアします。
- ③ プログラムカウンタ(PC)およびプログラムステータスワード(PSW)の内容をスタックに退避します(PSW, PC_H, PC_Lの順にプッシュダウンされます)。スタックポインタ(SP)は3回デクリメントされます。
- ④ 割り込み要因に応じたベクタテーブルアドレスから割り込みサービスプログラムのエントリーアドレス(割り込みベクタ)を読み出し、プログラムカウンタにセットします。
- ⑤ 割り込みサービスプログラムのエントリーアドレスに格納されている命令の実行に移ります。

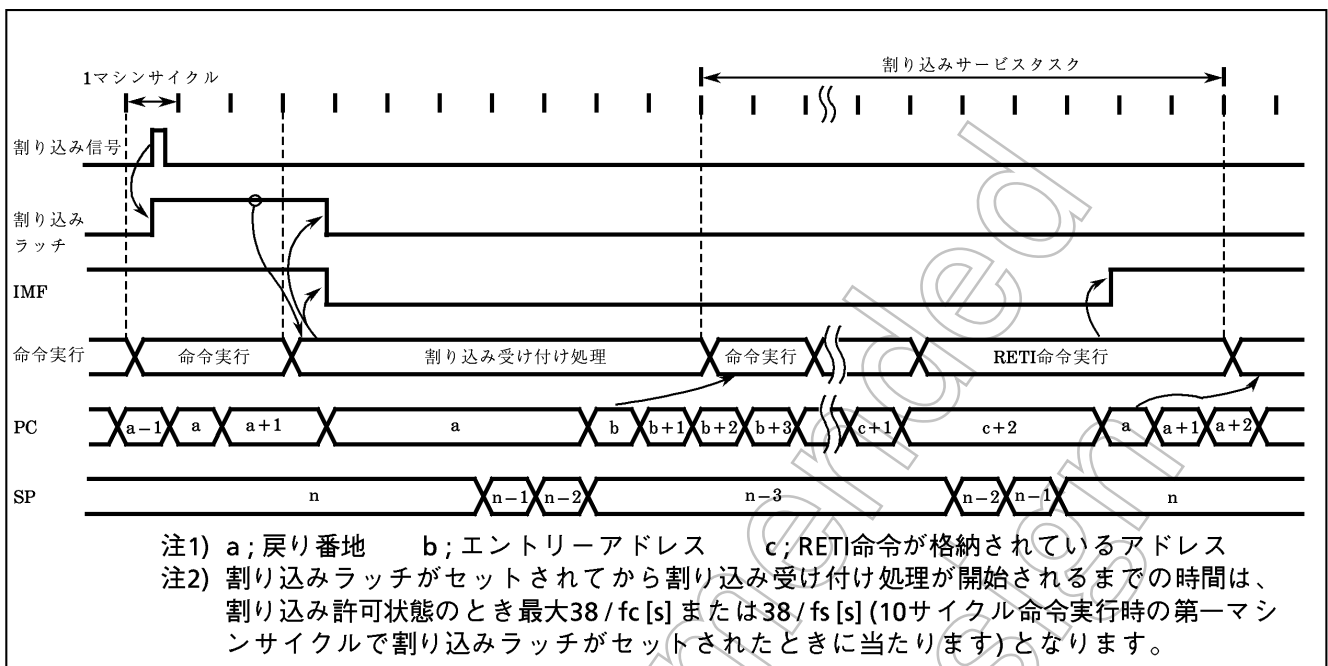
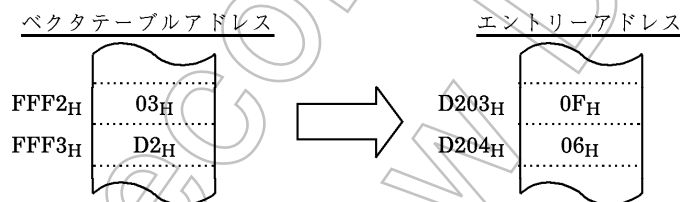


図1-24. 割り込み受け付け処理/割り込みリターン命令タイミングチャート

例：INTTBTTの受け付け処理におけるベクタテーブルアドレスと割り込みサービスプログラムのエントリーアドレスの対応



割り込みサービス中に、その割り込み要因よりレベルの高いマスクブル割り込みが発生しても、割り込みマスタ許可フラグが“1”にセットさせるまで受け付けられません。従って、多重割り込みを行う場合は、割り込みサービスプログラムの中で、割り込みマスタ許可フラグを“1”にセットします。その際、割り込み個別許可フラグにより、受け付けてよい割り込み要因を選択的に許可します。ただし、外部割り込み0は、割り込み個別許可フラグにより割り込み受け付け禁止ができません。必要なら外部割り込み制御レジスタ (INT0EN) により外部割り込み機能を禁止する (INT0EN=0の期間、割り込みラッチIL3はセットされませんので、INT0端子入力の立ち下がりエッジは検出できません) か、または、プログラムでソフトウェア的に割り込み処理を禁止します。

例1： 外部割り込み制御レジスタによる外部割り込み0の禁止

```
CLR    (EINTCR).INT0EN ; INT0EN←0
```

例2： ソフトウェアによる外部割り込み0の割り込み処理禁止(割り込み処理禁止スイッチを00F0_H番地のビット0とします)。

```
PINT0: TEST    (00F0H).0          ; (00F0H)0=1なら割り込み処理行わずに  
                                         リターン  
      JRS     T, SINT0  
      RETI  
SINT0: 割り込み処理  
      RETI  
      ⋮  
VINT0: DW     PINT0
```

(2) 汎用レジスタ退避/復帰処理

割り込み受け付け処理で、プログラムカウンタとプログラムステータスワードは自動的にスタックに退避されますが、アキュムレータやその他のレジスタは自動的に退避されません。これらのレジスタ類の退避処理が必要な場合は、プログラムで行います。また、多重割り込みを行う場合、退避用のデータメモリ領域が重ならないようにする必要があります。

汎用レジスタの退避には、次の3つの方法があります。

① レジスタバンク切り替えによる汎用レジスタの退避/復帰

使用していないレジスタバンクへ切り替えることで、高速に汎用レジスタを退避することができます。通常、バンク0はメインタスク用に、バンク1~15を各割り込みサービスタスクに割り当てます。データメモリの使用効率を上げるには、多重化されない割り込み要因に共通のバンクを割り当てます。

切り替えられたバンクは、割り込みリターン命令[RETI]/[RETN]の実行で自動的に復帰します。従って、RBSをプログラムで退避する必要はありません。

例： レジスタバンク切り替え

```
PINTxx: LD     RBS, n          ; バンクnに切り替え (1μs @8MHz)
          割り込み処理
          RETI                 ; バンクの復帰とリターン
```

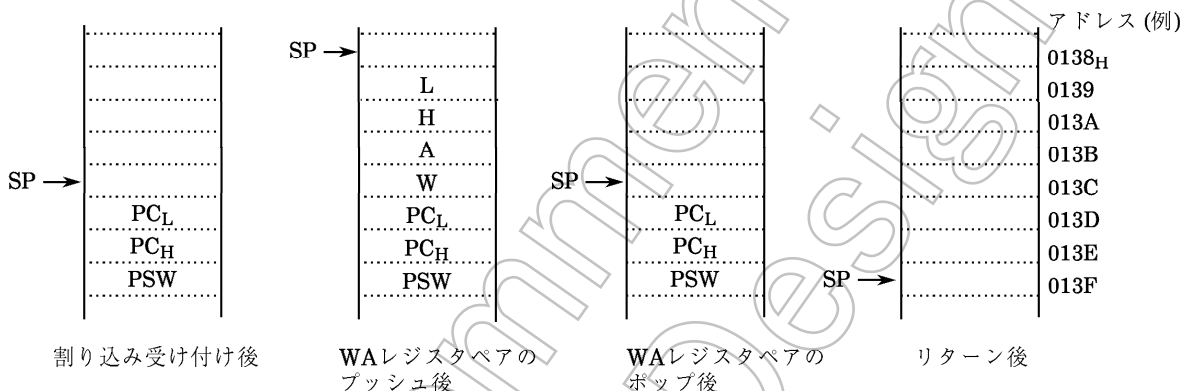
② プッシュ/ポップ命令による汎用レジスタの退避/復帰

特定のレジスタのみ退避する場合や同一の割り込み要因の多重化の場合には、プッシュ/ポップ命令により汎用レジスタの退避/復帰を行います。

例： プッシュ/ポップによるレジスタの退避/復帰

```

PINTxx:  PUSH  WA           ; WAレジスタペアをスタックに退避
          PUSH  HL         ; HLレジスタペアをスタックに退避
          割り込み処理
          POP   HL         ; HLレジスタペアをスタックから復帰
          POP   WA         ; WAレジスタペアをスタックから復帰
          RETI            ; リターン
    
```



③ 転送命令による汎用レジスタの退避/復帰

多重割り込みを行わない割り込み処理において、特定のレジスタのみ退避する場合は、データメモリとの転送命令により汎用レジスタの退避/復帰を行います。

例： データメモリとの転送命令によるレジスタの退避/復帰

```

PINTxx:  LD   (GSAVA), A   ; Aレジスタの退避
          割り込み処理
          LD   A, (GSAVA)  ; Aレジスタの復帰
          RETI            ; リターン
    
```

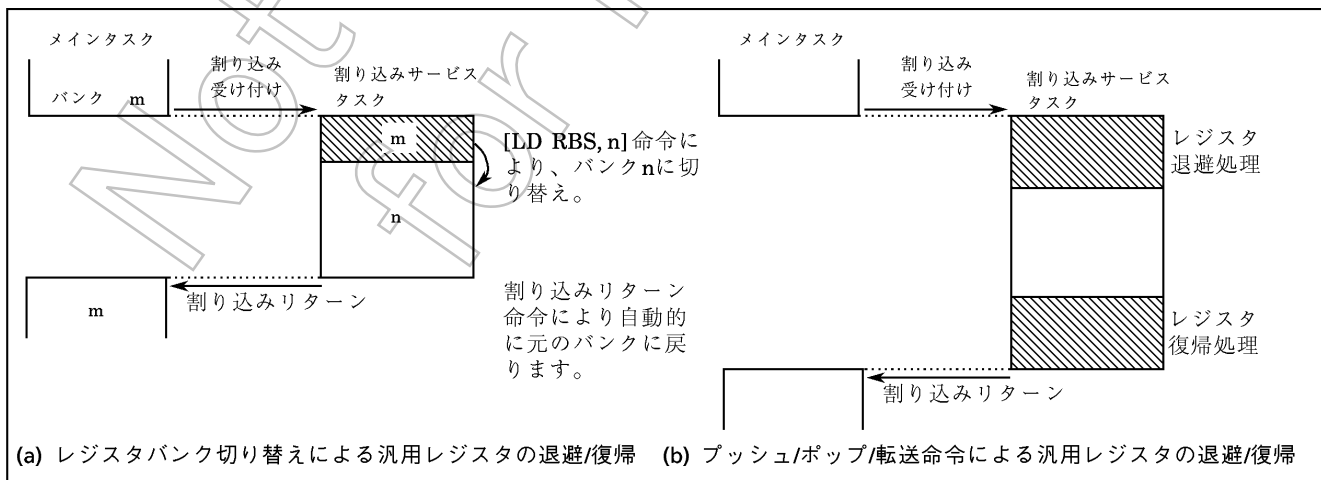


図1-25. 割り込み処理における汎用レジスタの退避/復帰処理

(3) 割り込みリターン

割り込みリターン命令は、次の動作を行います。

[RETI] マスカブル割り込みリターン	[RETN] ノンマスカブル割り込みリターン
<p>① プログラムカウンタ および プログラムステータスワードの内容をスタックからそれぞれリストアします。</p> <p>② スタックポインタを3回インクリメントします。</p> <p>③ 割り込みマスタ許可フラグを“1”にセットします。</p>	<p>① プログラムカウンタ および プログラムステータスワードの内容をスタックからそれぞれリストアします。</p> <p>② スタックポインタを3回インクリメントします。</p> <p>③ 割り込み許可状態でノンマスカブル割り込みを受け付けた場合のみ割り込みマスタ許可フラグを“1”にセットします。ただし、割り込みサービスプログラム中で、割り込みマスタ許可フラグを“0”にクリアした場合は、“0”のままです。</p>

割り込み要求は、実行中の命令の最終サイクルでサンプリングされます。従って、割り込みリターン命令の実行直後から次の割り込み処理を行うことができます。

注) 割り込み処理時間が、割り込み要求の発生時間よりも長いと、割り込みサービスタスクの実行のみ行われ、メインタスクの実行が行われなくなります。

1.9.2 ソフトウェア割り込み (INTSW)

SWI命令を実行することにより、ソフトウェア割り込みが発生しただちに割り込み処理に入ります(最優先割り込み)。ただし、すでにノンマスカブル割り込み処理に入っているときは、SWI命令を実行してもソフトウェア割り込みは発生せず、NOP命令と同一の動作を行います。

注) 開発ツールでは、SWI命令をソフトウェアブレイクに使用できるように、ノンマスカブル割り込み処理中でも必ずソフトウェア割り込みが発生します。

SWI命令は、次に示すアドレスエラー検出またはデバッグ以外には使用しないでください。

① アドレスエラー検出

CPUが何らかの原因(ノイズなど)により、メモリの存在しないアドレスから命令フェッチを行った場合、 FF_H が読み込まれます。コード FF_H は、SWI命令ですのでソフトウェア割り込みが発生し、これによりアドレスエラーの検出ができます。また、プログラムメモリの不使用領域をすべて FF_H で埋めておくことで、アドレスエラー検出範囲がよりいっそう広がります。なお、RAM領域およびSFR領域(0000~003F_H番地)に対する命令フェッチのときは、アドレストランプリセットがかかります。

② デバッグ

SWI命令をソフトウェアブレイクポイント設定アドレスに置くことによって、デバッグ効率を高めることができます。

1.9.3 外部割り込み

TMP87CM23A/P23には、5本の外部割り込み入力 ($\overline{\text{INT0}}$, INT1, INT2, INT3, $\overline{\text{INT5}}$) があり、うち3本 (INT1, INT2, INT3) はデジタルノイズ除去回路付き (一定時間未満のパルス入力をノイズとして除去します) となっています。また、INT1, INT2, INT3端子はエッジ選択可能です。

$\overline{\text{INT0}}$ /P10端子は、外部割り込み入力端子として使用するか入出力ポートとして使用するかの選択ができます。リセット時は、入力ポートとなります。

エッジの選択、ノイズ除去の制御および $\overline{\text{INT0}}$ /P10端子の機能選択は、外部割り込み制御レジスタ1 (EINTCR) で行います。

INT3端子の両エッジ検出機能の選択は、外部割り込み制御レジスタ1 (EINTCR) および外部割り込み制御レジスタ2 (EINT3CR) で行います。

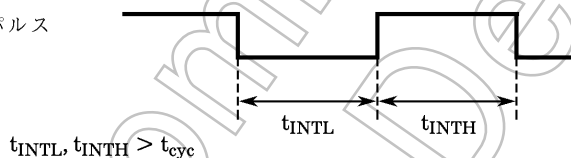
表1-3に外部割り込み要因の許可条件、エッジ選択、ノイズ除去条件を示します。

なお、外部割り込みを使用する場合の注意事項を次に示します。

外部割り込み使用時の注意事項

- 注1) $\overline{\text{INT0}}$, INT1, INT2, INT3, $\overline{\text{INT5}}$ をSLOW/SLEEPモードで使用した場合、ノイズ除去機能はオフします。
 なお、動作モード遷移中に入力されたパルスに対するノイズ除去時間は不定になります。
- 注2) $\overline{\text{INT0}}$ および $\overline{\text{INT5}}$ 端子への入力パルス幅は、“H”、“L”レベルともに、1マシンサイクル以上必要です。

$\overline{\text{INT0}}$, $\overline{\text{INT5}}$ 入力パルス



$$t_{\text{cyc}} = \begin{cases} 4/fc [\text{s}] & (\text{@ NORMAL 1/2, IDLE 1/2モード時}) \\ 4/fs [\text{s}] & (\text{@ SLOW, SLEEPモード時}) \end{cases}$$

- 注3) NORMAL 1/2またはIDLE 1/2モード時、ノイズのない信号が外部割り込み端子に入力された場合、入力信号のエッジから割り込みラッチがセットされるまでの最大時間は次のとおりです。

- ① INT1端子 49/fc [s] (INT1NC=1のとき)
 193/fc [s] (INT1NC=0のとき)
- ② INT2端子 25/fc [s]
- ③ INT3端子 #0037H : INT3W=0 (立ち下がりまたは立ち上がりエッジ) のとき 25/fc [s]
 #0037H : INT3W=1 (両エッジ), #001FH :
 NCS (0, 0, 0) のとき 25/fc
 #0037H : INT3W=1 (両エッジ), #001FH :
 NCS (0, 0, 1) のとき (26/fc) × 8.5 + 19/fc
 #0037H : INT3W=1 (両エッジ), #001FH :
 NCS (0, 1, 0) のとき (27/fc) × 8.5 + 19/fc
 #0037H : INT3W=1 (両エッジ), #001FH :
 NCS (0, 1, 1) のとき (28/fc) × 8.5 + 19/fc
 #0037H : INT3W=1 (両エッジ), #001FH :
 NCS (1, 0, 0) のとき (29/fc) × 8.5 + 19/fc
 #0037H : INT3W=1 (両エッジ), #001FH :
 NCS (1, 0, 1) のとき (210/fc) × 8.5 + 19/fc
 #0037H : INT3W=1 (両エッジ), #001FH :
 NCS (1, 1, 0) のとき (211/fc) × 8.5 + 19/fc
 #0037H : INT3W=1 (両エッジ), #001FH :
 NCS (1, 1, 1) のとき (212/fc) × 8.5 + 19/fc

注4) タイマカウンタのノイズ除去/パルス受け付け条件は次のとおりです。

- ① TC1端子 7/fc未満(ノイズ除去), 24/fc以上(パルス受け付け)
- ② TC3端子 INT3W=0のとき 7/fc未満(ノイズ除去), 24/fc以上(パルス受け付け)
INT3W=1のときは別表1-4に示します。

注5) INTOEN=0のとき、INT0端子入力の立ち下がりエッジが検出されても、割り込みラッチIL₃はセットされません。

注6) 外部割り込み制御レジスタ(EINTCR)の設定/書き替えは、まず割り込みを禁止状態(IMF=0)にしてから外部割り込み制御レジスタを設定/書き替え、割り込みラッチをクリアした後、割り込み受け付けを許可してください。

例: INT2のエッジ選択を立ち下がりエッジに切り替え

```
DI ; IMF ← 0
LD (EINTCR), 10000110B ; INT2ES ← 1
LD (ILL), 01111111B ; IL7 ← 0
EI ; IMF ← 1
```

注7) INT1ESを書き替えたとき、NORMAL1/2モードの場合には、切り替えてから14命令サイクル(INT1NC=1のとき)または50命令サイクル(INT1NC=0のとき)おいてから、INT1の割り込みラッチをクリアしてください。SLOWモード時には、3命令サイクル必要です。

注8) INT2ES, INT3ESを、NORMAL1/2モード時に、外部割り込み入力信号のエッジを切り替える目的で書き替えた場合には、書き替えてから8命令サイクル以上おいてから、INT2, INT3の割り込みラッチをクリアしてください。SLOWモード時には、3命令サイクル必要です。

注9) INT2ES, INT3ESを、NORMAL1/2モード時に、タイマカウンタの外部クロック/パルス信号などのエッジを切り替える目的で書き替える場合には、各タイマカウンタが停止した状態で書き替え(割り込みは禁止状態)、書き替え後、8命令サイクル以上おいてからINT2, INT3の割り込みラッチをクリアした後に、割り込みを許可状態にし、各タイマカウンタを再スタートさせてください。SLOWモード時には、3命令サイクル必要です。

例: TC1で外部トリガモードでのカウントスタートのエッジを、立ち下がりに切り替える場合

```
LD (TC1CR), 01001000B ; TC1S ← 00 (stop TC1)
DI ; IMF ← 0 (disable interrupt service)
LD (EINTCR), 00000100B ; INT2ES ← 1 (change edge selection)
NOP
8マシンサイクル
~
↓
NOP
LD (ILL), 01111111B ; IL7 ← 0 (clear interrupt latch)
EI ; IMF ← 1 (enable interrupt service)
LD (TC1CR), 01111000B ; TC1S ← 11 (start TC1)
```

注10) STOPモードでポート出力をハイインピーダンス指定(OUTEN=0)時、ポート入力は内部で強制的に“L”レベルに固定されるため、ポートと兼用の外部割り込み入力(P20(STOP/INT5)を除く)の割り込みラッチがセットされることがあります。STOPモードでポート出力をハイインピーダンス指定にする場合割り込み受け付けを一時禁止(IMF=0)にしてからSTOPモードを起動し、STOPモード解除後に割り込みラッチをロード命令でクリアしてください。

例: STOPモードの起動

```
LD (SYSCR1), 01000000B ; OUTEN ← 0 (ハイインピーダンス指定)
DI ; IMF ← 0
SET (SYSCR1). STOP ; STOP ← 1 (STOPモード起動)
LDW (IL), 111101110101011B ; IL11, 7, 5, 3 ← 0 (割り込みラッチのクリア)
EI ; IMF ← 1
```


表1-3. 外部割り込み要因

要因	端子名	兼用端子	許可条件	エッジ			デジタルノイズ除去回路
				立ち上がり	立ち下がり	両エッジ	
INT0	$\overline{\text{INT0}}$	P10	IMF=1 INT0EN=1	—	○	—	なし (ヒステリシス入力)
INT1	INT1	P11	IMF · EF ₅ =1	INT1ES =0	INT1ES =1	—	15/fc または 63/fc [s] 未満のパルスはノイズとして除去します。 48/fc または 192/fc [s] 以上のパルスは確実に信号とみなします。
INT2	INT2	P12/TC1	IMF · EF ₇ =1	INT2ES =0	INT2ES =1	—	7/fc [s] 未満のパルスはノイズとして除去します。24/fc [s] 以上は確実に信号とみなします。 なお、TC1端子に対しても、適用しています。
INT3	INT3	P40/TC3	IMF · EF ₁₁ =1 INT3W=0	INT3ES =0	INT3ES =1	—	立ち下がりエッジまたは立ち上がりエッジの場合、7/fc [s] 未満のパルスはノイズとして除去します。24/fc [s] 以上は確実に信号とみなします。 なお、TC3 (片エッジの場合) 端子に対しても適用しています。
			IMF · EF ₁₁ =1 INT3W=1	—	—	INT3W =1 注)	ノイズ除去条件は表1.4に示すとおりで、INT3端子を両エッジ割り込みとして使用する場合のみ適用しています。
INT5	$\overline{\text{INT5}}$	P20/ STOP	IMF · EF ₁₅ =1	—	○	—	なし (ヒステリシス入力)

注) 両エッジのうち、どちらのエッジによる割り込みであるかは、割り込み処理ルーチン内で、INTEDT (#001FHのビット7) を読み出すことで検出できます。INTEDT (#001FHのビット7) は、INT3ES (#0037Hのビット3) で選択されたエッジに対し、逆側のエッジを検出した場合に“1”にセットされます。
例えば、INT3ES=0 (立ち上がり) に設定した場合は、INTEDTはINT3端子の立ち下がりを検出すると“1”にセットされます。(エッジ検出がない場合または、立ち上がりエッジの検出では“0”のままです。)

また、INT3ES=1 (立ち下がり) に設定した場合、INTEDT (#001FHのbit7) は、INT3端子の立ち上がりエッジを検出すると“1”にセットされます。(エッジ検出がない場合または、立ち下がりエッジでは“0”のままです。) なお、INTEDTは、読み出し後自動的に“0”にクリアされます。

外部割り込み制御レジスタ (EINTCR: 0037H) の設定/書き替えは、まず割り込みを禁止状態 (IMF=0) にしてから、外部割り込み制御レジスタを設定/書き替え、割り込みラッチをクリアした後、割り込み受け付けを許可してください。

例) INT3のエッジ選択を立ち下がりエッジに切り替える場合

```
DI ; IMF (=1) ← 0
LD (EINTCR), ****1**0B ; INT3ES (=0) ← 1
LD (ILH), ****0***B ; IL11 ← 0
EI ; IMF (=0) ← 1
```

*は任意

その他INT1/2についても同様の処理が必要です。

外部割り込み制御レジスタ1

EINTCR (0037H)	7	6	5	4	3	2	1	0	(初期値 00** 0000)
	INT1 NC	INT0 EN			INT3 ES	INT2 ES	INT1 ES	INT3W	
INT1NC	INT1のノイズ除去時間の 選択						0: 63 / fc [s] 未満のパルスはノイズとして除去 1: 15 / fc [s]		R/W
INT0EN	P10/ $\overline{\text{INT0}}$ の機能選択						0: P10 入出力ポート 1: $\overline{\text{INT0}}$ 端子 (P10ポートは入力モードにしてください)		
INT3ES INT2ES INT1ES	INT3~INT1のエッジ選択						0: 立ち上がりエッジで割り込み発生 1: 立ち下がりエッジで割り込み発生		
INT3W	INT3の両エッジ選択						0: INT3ESに準ずる 1: 両エッジ検出		

注) fc ; 高周波クロック [Hz] * ; Don't care

図1-26. (a) 外部割り込み制御レジスタ1

表1-3. INT3端子を両エッジ割り込み端子として使用する場合のノイズ除去条件

EINT3CR			ノイズとして除去する max. 値	信号として受け付ける min. 値
NCS2	NCS1	NCS0		
0	0	0	ノイズ除去なし (ヒステリシス入力)	
0	0	1	$(2^6 / fc) \times 7 - 6 / fc$	$(2^6 / fc) \times 8 + 5 / fc$
0	1	0	$(2^7 / fc) \times 7 - 6 / fc$	$(2^7 / fc) \times 8 + 5 / fc$
0	1	1	$(2^8 / fc) \times 7 - 6 / fc$	$(2^8 / fc) \times 8 + 5 / fc$
1	0	0	$(2^9 / fc) \times 7 - 6 / fc$	$(2^9 / fc) \times 8 + 5 / fc$
1	0	1	$(2^{10} / fc) \times 7 - 6 / fc$	$(2^{10} / fc) \times 8 + 5 / fc$
1	1	0	$(2^{11} / fc) \times 7 - 6 / fc$	$(2^{11} / fc) \times 8 + 5 / fc$
1	1	1	$(2^{12} / fc) \times 7 - 6 / fc$	$(2^{12} / fc) \times 8 + 5 / fc$

注) SLOWモードのときは (NCS2, 1, 0) = (0, 0, 0) として使用してください。
SLOWモードのときは、上記表のデジタルノイズフィルタは機能しません。

外部割り込み制御レジスタ2

EINT3CR (001FH)	7	6	5	4	3	2	1	0	(初期値 0000 0***)
	INT EDT	NCS						INT3 DET	
INTEDT	INT3W=1 (両エッジ) のとき、 非アクティブエッジでの割り込 みの有/無を示すフラグ						0: 非アクティブエッジ での割り込み なし 1: " での割り込み あり		R
NCS	INT3用デジタルノイズフィル タのノイズキャンセル時間の選 択 (ただし、INT3W=1のときのみ 有効)						000: ノイズキャンセルなし 001: $(2^6 / fc) \times 7 - 6 / fc$ をノイズとして除去 010: $(2^7 / fc) \times 7 - 6 / fc$ " " 011: $(2^8 / fc) \times 7 - 6 / fc$ " " 100: $(2^9 / fc) \times 7 - 6 / fc$ " " 101: $(2^{10} / fc) \times 7 - 6 / fc$ " " 110: $(2^{11} / fc) \times 7 - 6 / fc$ " " 111: $(2^{12} / fc) \times 7 - 6 / fc$ " "		R/W
INT3DET	INT3割り込みの検出						0: 割り込み なし 1: 割り込み あり		R

注) INTEDTとNCSは、EINTCR (#0037H) のINT3Wビットが1のときのみ有効です。
従って、INT3W=0のときは、NCSビットによって設定されるデジタルノイズフィルタは機能しま
せん。

図1-26. (b) 外部割り込み制御レジスタ2

INT3端子(外部割り込み)使用上の注意事項1. INT3端子を片エッジ(↑立ち上がりまたは↓立ち下がり)で使用する場合

注) 外部割り込み制御レジスタ (EINTCR : 0037H) の設定/書き替えは、まず割り込みを禁止状態 (IMF = 0) にしてから、外部割り込み制御レジスタを設定/書き替え、割り込みラッチをクリアした後、割り込み受け付けを許可してください。

例) INT3のエッジ選択を立ち下がりエッジに切り替える場合

```
DI ; IMF (=1) ← 0
LD(EINTCR), ****1**0B ; INT3ES (=0) ← 1
LD(ILH),****0***B ; IL11 ← 0
EI ; IMF (=0) ← 1
```

*は任意

その他INT1/2についても同様の処理が必要です。

2. INT3端子を両エッジ(↑立ち上がり↓立ち下がり)の両方で使用する場合

注1) INT3端子を両エッジ(↑立ち上がりまたは↓立ち下がり)の両方で使用する場合は (EINTCR : #0037H) の bit0 (INT3W) を 1 に設定してください。

注2) 両エッジの内、どちらのエッジによる割り込みかを判別するには、割り込み処理ルーチン内の先頭で (EINT3CR : #001FH) の bit7 (INTEDT) を読み出してください。

注3) INTEDTは両エッジ割り込み (INT3W = 1) のときのみ有効です。両エッジのうち、どちらのエッジによる割り込みであるかは、割り込み処理ルーチン内で、INTEDT (#001FHのビット7) を読み出すことで検出できます。

INTEDT (#001FHのビット7) は、INT3ES (#0037Hのビット3) で選択されたエッジに対し、逆側のエッジを検出した場合に "1" にセットされます。

例えば、INT3ES = 0 (立ち上がり) に設定した場合は、INTEDTはINT3端子の立ち下がりを検出すると "1" にセットされます。(エッジ検出がない場合または、立ち上がりエッジの検出では "0" のままです。)

また、INT3ES = 1 (立ち下がり) に設定した場合、INTEDT (#001FHのbit7) は、INT3端子の立ち上がりエッジを検出すると "1" にセットされます。(エッジ検出がない場合または、立ち下がりエッジでは "0" のままです。) なお、INTEDTは、読み出し後自動的に "0" にクリアされます。

注4) 外部割り込み制御レジスタ (EINTCR : 0037H) の設定/書き替えは、まず割り込みを禁止状態 (IMF = 0) にしてから、外部割り込み制御レジスタを設定/書き替え、割り込みラッチをクリアした後、割り込み受け付けを許可してください。

例) INT3のエッジ選択を立ち下がりエッジに切り替える場合

```
DI ; IMF (=1) ← 0
LD(EINTCR), ****1**1B ; INT3ES (=0) ← 1
LD(ILH),****0***B ; IL11 ← 0
EI ; IMF (=0) ← 1
```

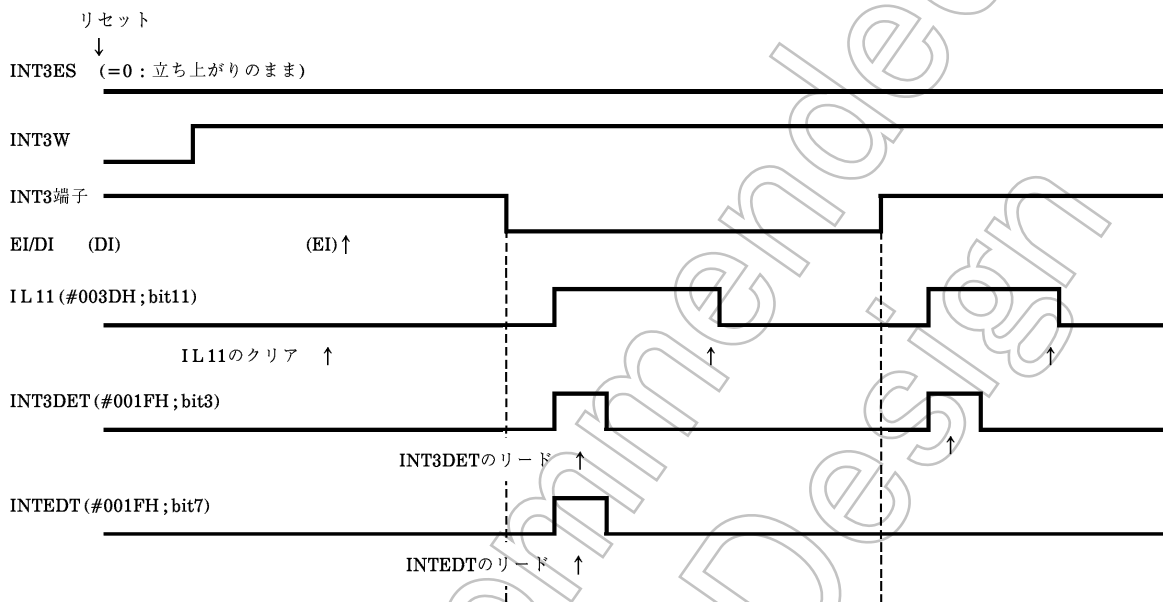
*は任意

その他INT1/2についても同様の処理が必要です。

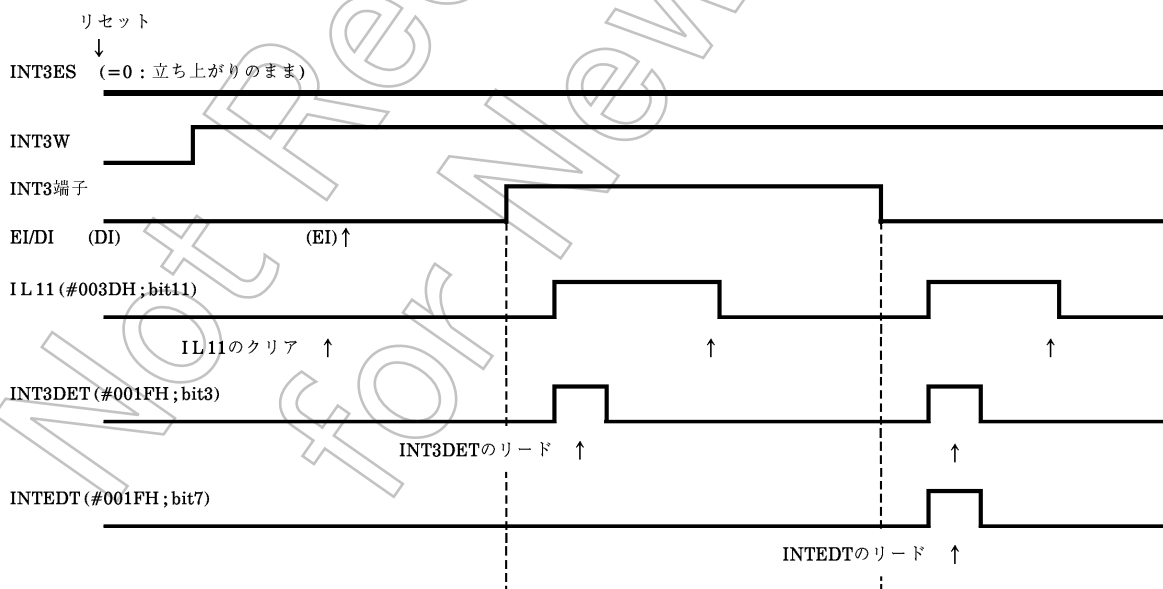
INT3端子(両エッジ割り込み)使用時の動作説明

1. リセット後、外部割り込み制御レジスタ (EINTCR) の設定/書き替えを行わない場合の動作
 - : この場合は、両エッジ割り込みのアクティブ側エッジが立ち上がり (INT3ES=0) 固定の場合の動作になります。

1) Case1 : リセット後INT3端子の初期状態が“H”レベルの場合

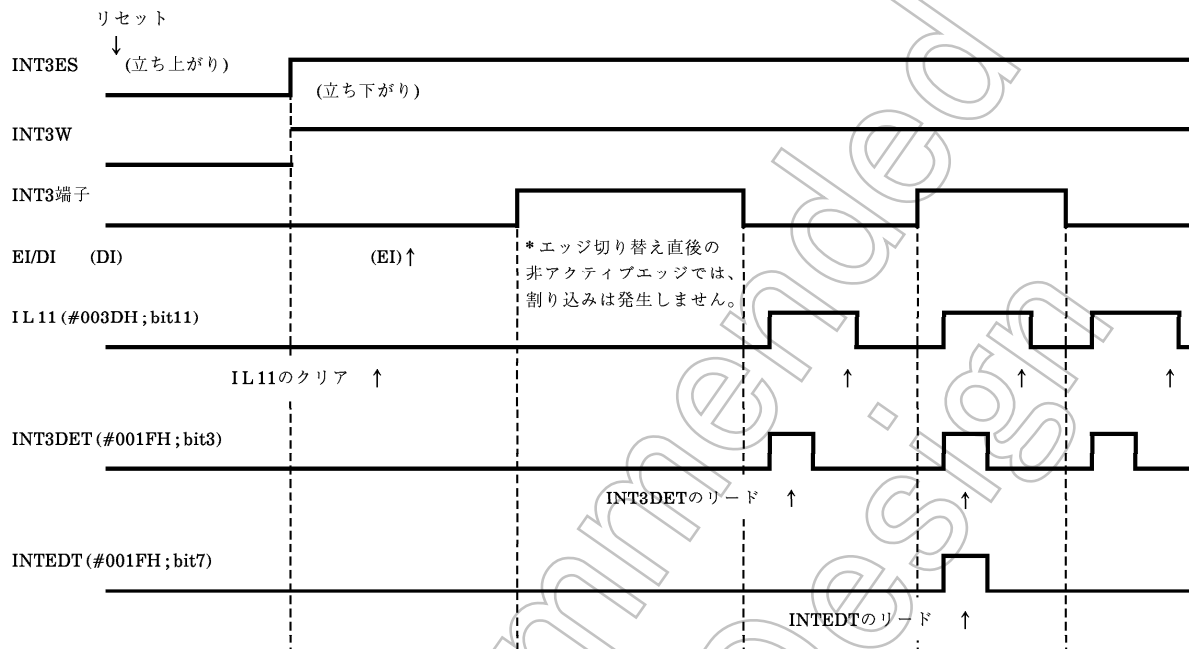


2) Case2 : リセット後INT3端子の初期状態が“L”レベルの場合

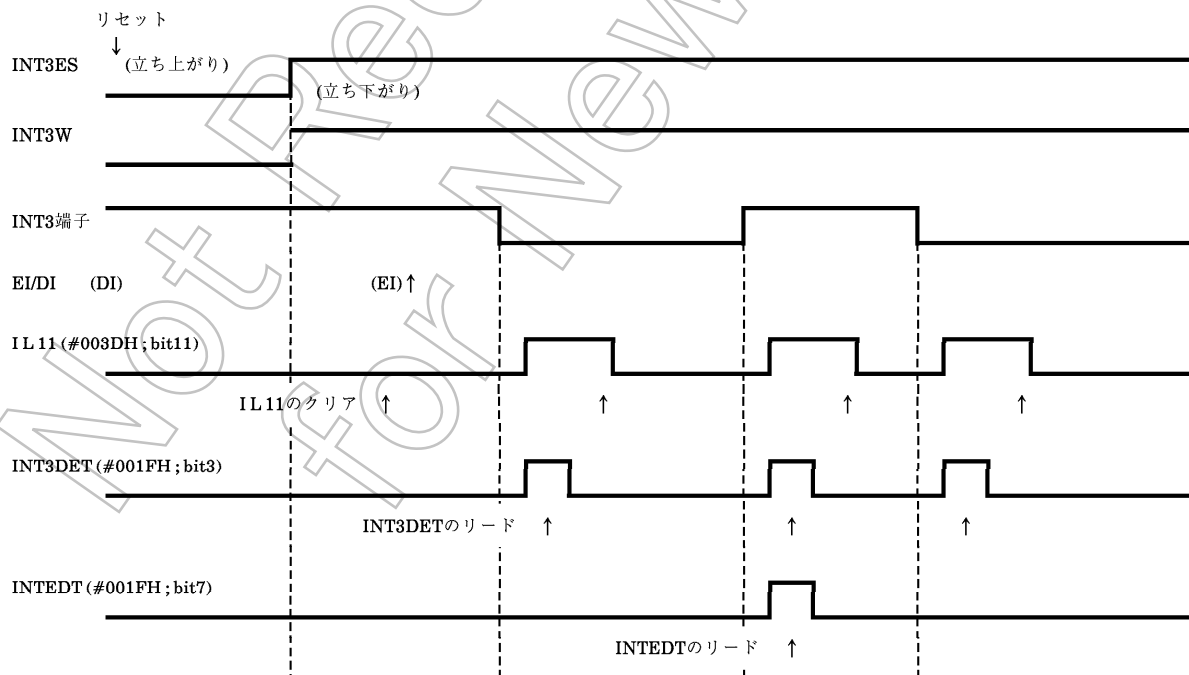


2. リセット後、外部割り込み制御レジスタ (EINTCR) の設定/書き替えを行う場合の動作

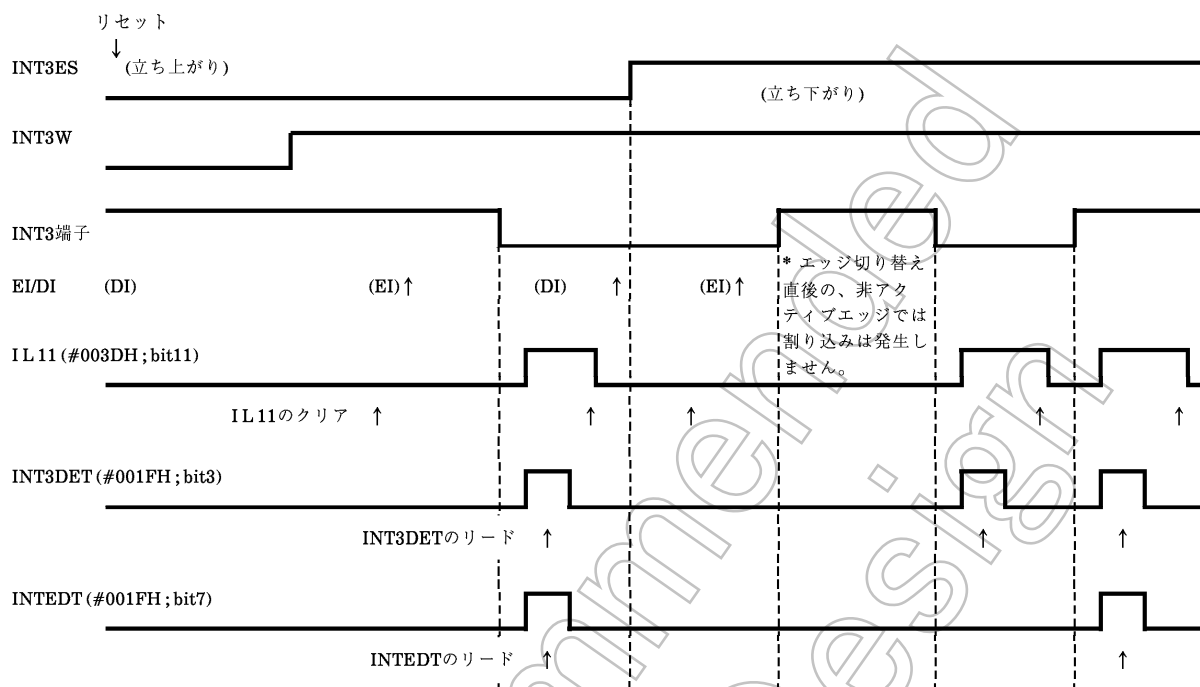
1) Case3 : リセット後INT3端子の初期状態が“L”レベル/エッジ切り替え時“L”レベル/エッジ切り替え (立ち上がり→立ち下がり)



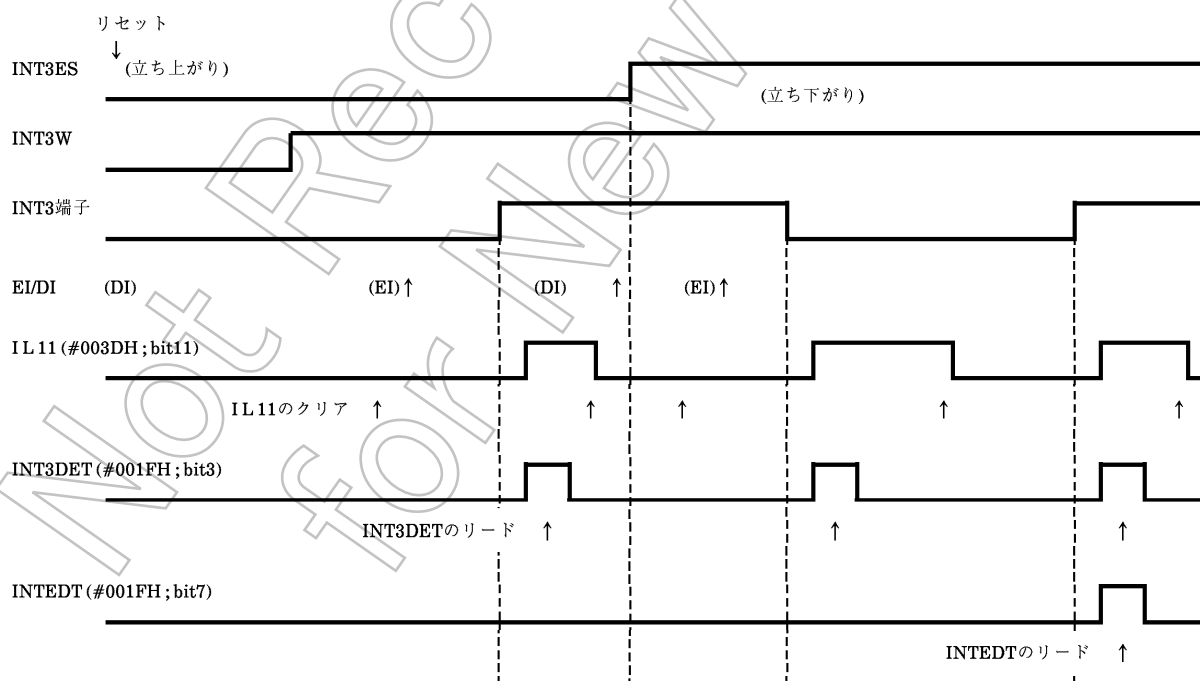
2) Case4 : リセット後INT3端子の初期状態が“H”レベル/エッジ切り替え時“H”レベル/エッジ切り替え (立ち上がり→立ち下がり)



3) Case5 : リセット後INT3端子の初期状態が“H”レベル/エッジ切り替え時“L”レベル/エッジ切り替え (立ち上がり→立ち下がり)



4) Case6 : リセット後INT3端子の初期状態が“L”レベル/エッジ切り替え時“H”レベル/エッジ切り替え (立ち上がり→立ち下がり)



1.10 ウォッチドッグ タイマ (WDT)

ウォッチドッグ タイマは、ノイズなどの原因による誤動作(暴走)やデッドロック状態を速やかに検出し、正常な状態に戻すことを目的としたフェイルセーフ機能です。

ウォッチドッグ タイマによる暴走検出信号は、リセット出力または擬似ノンマスクブル割り込み要求のいずれかにプログラムで選択することができます。ただし、選択は1回限りです。リセット解除時は、リセット出力に初期化されます。

なお、ウォッチドッグ タイマを暴走検出用として使用しない場合、一定周期ごとに割り込みを発生するタイマとして利用できます。

注) 外乱ノイズなどの影響によってはウォッチドッグタイマが完全な機能を果たせない場合がありますので、機器設計時には十分な考慮が必要です。

1.10.1 ウォッチドッグ タイマの構成

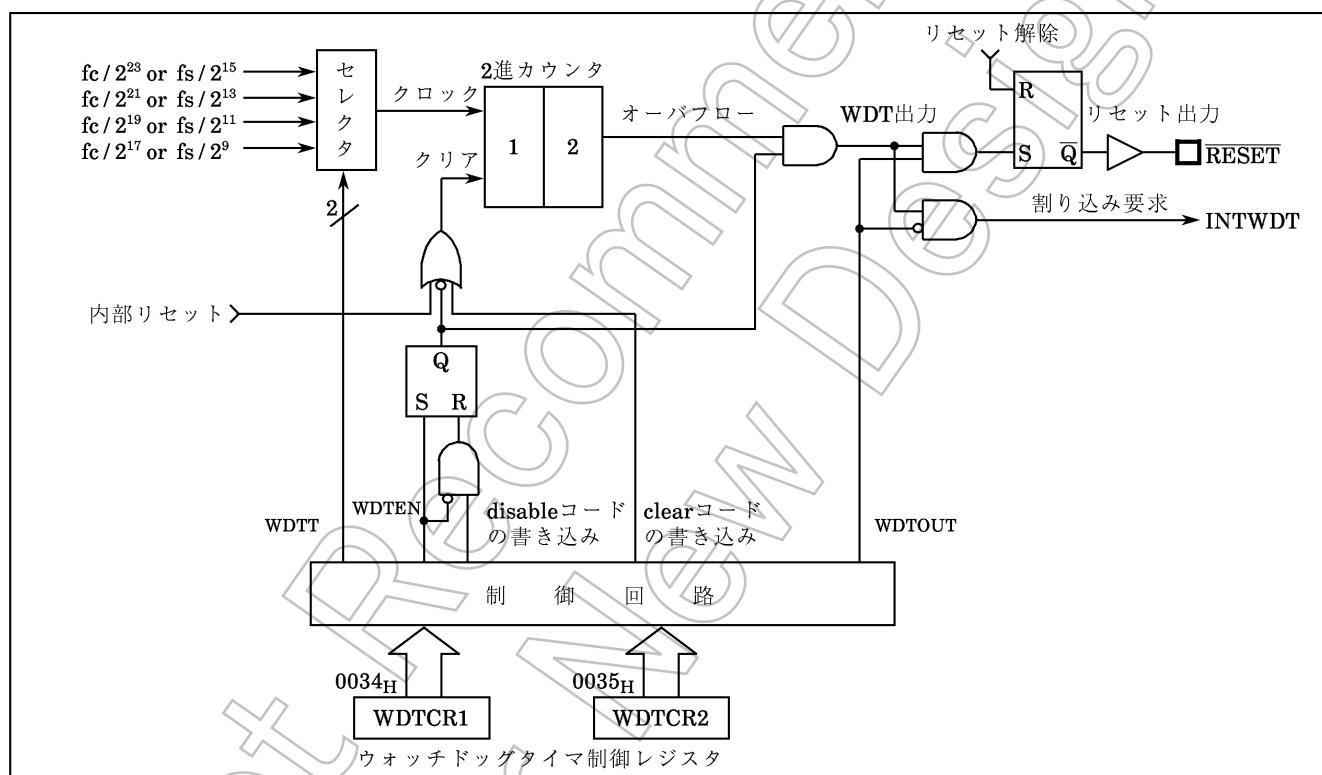


図1-27. ウォッチドッグ タイマの構成

1.10.2 ウォッチドッグ タイマの制御

ウォッチドッグ タイマの制御レジスタを図1-28に示します。リセット解除後、ウォッチドッグ タイマはイネーブルになります。

(1) ウォッチドッグ タイマによる暴走検出の方法

CPUの暴走検出を行うには、次のようにします。

- ① 検出時間の設定、出力の選択および2進カウンタのクリア
- ② 設定した検出時間3/4以内ごとに2進カウンタのクリアを繰り返し行います。

もし、何らかの原因で暴走またはデッドロック状態に陥り、2進カウンタのクリアが行われないと2進カウンタのオーバーフローでウォッチドッグタイマ出力がアクティブになります。このとき $WDTOUT = "1"$ なら \overline{RESET} 端子からリセット出力するとともに内蔵ハードウェアをリセットします。また、 $WDTOUT = "0"$ なら、ウォッチドッグタイマ割り込み (INTWDT) を発生します。

なお、STOPモード(ウォーミングアップ中を含む)またはIDLEモード中ウォッチドッグタイマは、一時的にカウントアップ停止し、STOP/IDLEモード解除後、自動的に再起動(カウントアップ継続)します。

注) ウォッチドッグタイマは内部デバイダと2段の2進カウンタによって構成されており、クリアコード (4EH) を書き込んだ場合、2進カウンタはクリアされますが、内部デバイダはクリアされません。従って2進カウンタのオーバーフロー時間は、WDTCR2レジスタにクリアコード (4EH) を書き込むタイミングによって、最短で $WDTCR1 < WDTT >$ の設定時間の3/4となる場合がありますので、これより短い周期でクリアコードを書き込んでください。

例：ウォッチドッグタイマ検出時間を $2^{21}/fc$ [s] に設定し、暴走検出リセットを行う。

	LD(WDTCR2), 4EH	;	2進カウンタのクリア	
	LD(WDTCR1), 00001101B	;	$WDTT \leftarrow 10$, $WDTOUT \leftarrow 1$	
WDT検出 時間3/4以内	{	LD(WDTCR2), 4EH	;	2進カウンタのクリア (WDTT変更直前直後はかならずクリアします)
		LD(WDTCR2), 4EH	;	2進カウンタのクリア
WDT検出 時間3/4以内	{	LD(WDTCR2), 4EH	;	2進カウンタのクリア
		LD(WDTCR2), 4EH	;	2進カウンタのクリア

ウォッチドッグ タイマ制御レジスタ1

WDTCR1 (0034 _H)	7	6	5	4	3	2	1	0	(初期値 **** 1001)
					WDT EN	WDTT		WDT OUT	
WDTEN	ウォッチドッグタイマの許可/禁止				0: 禁止 (WDTCR2にディセーブルコードを書き込む必要あり) 1: 許可				write only
WDTT	ウォッチドッグタイマ検出時間の設定				00: $2^{25}/fc$ または $2^{17}/fs$ [s] 01: $2^{23}/fc$ または $2^{15}/fs$ 10: $2^{21}/fc$ または $2^{13}/fs$ 11: $2^{19}/fc$ または $2^{11}/fs$				
WDTOUT	ウォッチドッグタイマ出力の選択				0: 割り込み要求 1: リセット出力				

注1) WDTOUTを“0”にクリア後は、プログラムで“1”に再セットできません。
 注2) fc; 高周波クロック[Hz] fs; 低周波クロック[Hz] *; Don't care
 注3) WDTCR1は書き込み専用レジスタですので、ビット操作などのリードモディファイライト命令ではアクセスできません。
 注4) STOPモード起動時は、STOPモードに入る直前にウォッチドッグタイマを禁止するか、カウンタをクリアしてください。
 また、カウンタをクリアした場合、STOPモード解除直後に再度カウンタをクリアしてください。

ウォッチドッグ タイマ制御レジスタ2

WDTCR2 (0035 _H)	7	6	5	4	3	2	1	0	(初期値 **** ***)
WDTCR2	ウォッチドッグタイマの制御コード書き込み				4E _H : ウォッチドッグタイマの2進カウンタのクリア (クリアコード) B1 _H : ウォッチドッグタイマのディセーブル (ディセーブルコード) その他: 無効				write only

注1) ディセーブルコードは、WDTEN=0のとき以外は書き込み無効です。
 注2) *; Don't care
 注3) WDTCR2は書き込み専用レジスタですので、リードモディファイ命令 (SET, CLRなどのビット操作命令やAND, ORなどの演算命令など) による操作はできません。
 注4) クリアコード (4E_H) はWDTCR1<WDTT>の設定時間の3/4以内書き込んでください。

図1-28. ウォッチドッグ タイマ制御レジスタ

(2) ウォッチドッグ タイマのイネーブル

WDTEN (WDTCR1のビット3)を“1”にセットするとイネーブルになります。リセット時、WDTENは“1”に初期化されますので、リセット解除後ウォッチドッグタイマはただちに動作します。

(3) ウォッチドッグ タイマのディセーブル

WDTEN (WDTCR1のビット3)を“0”にクリア後、WDTCR2にディセーブルコード (B1H) を書き込むことによりディセーブルになります。なお、逆にWDTCR2にディセーブルコードを書き込んだ後、WDTENを“0”にクリアしてもディセーブルになりません。ディセーブル中は、ウォッチドッグタイマの2進カウンタはクリアされています。

例： ウォッチドッグタイマのディセーブル

LDW (WDTCR1), 0B101H ; WDTEN←0, WDTCR2←disable code

表1-4. ウォッチドッグ タイマ検出時間

動作モード			検出時間	
NORMAL1	NORMAL2	SLOW	fc=8 MHz	fs=32.768 kHz時
$2^{25}/fc$ [s]	$2^{25}/fc, 2^{17}/fs$	$2^{17}/fs$	4.194 s	4 s
$2^{23}/fc$	$2^{23}/fc, 2^{15}/fs$	$2^{15}/fs$	1.048 s	1 s
$2^{21}/fc$	$2^{21}/fc, 2^{13}/fs$	—	262.1 ms	250 ms
$2^{19}/fc$	$2^{19}/fc, 2^{11}/fs$	—	65.5 ms	62.5 ms

1.10.3 ウォッチドッグ タイマ割り込み (INTWDT)

擬似ノンマスクブル割り込みで、割り込み許可レジスタの内容にかかわらず割り込みを受け付けます。ただし、既にウォッチドッグタイマ割り込み中もしくはソフトウェア割り込み中であれば、それらの処理が終了 (RETN命令の実行終了) するまで受け付けは待たされます。

なお、ウォッチドッグタイマ出力をWDTOUTにより割り込み要因とする前にスタックポインタを設定してください。

例： ウォッチドッグタイマ割り込みの設定例

LD SP, 023FH ; SPの設定
LD (WDTCR1), 00001000B ; WDTOUT←0

1.10.4 ウォッチドッグ タイマリセット

RESET端子より“L”レベルを出力するとともに内蔵ハードウェアをリセットします。リセット時間は、 $2^{20}/fc$ [s] (131 ms @fc=8 MHz) です。RESET端子は、プルアップ抵抗付きのシンクオープンドレイン入出力です。

注) SLOWモードでウォッチングタイマリセットが発生した場合も、高周波クロックが発振しますので、リセット時間は $220/fc$ となります。ただし、高周波クロックの発振開始時に発振周波数にゆらぎがある場合は、リセット時間は誤差を含むことになり、概略値としてとらえてください。

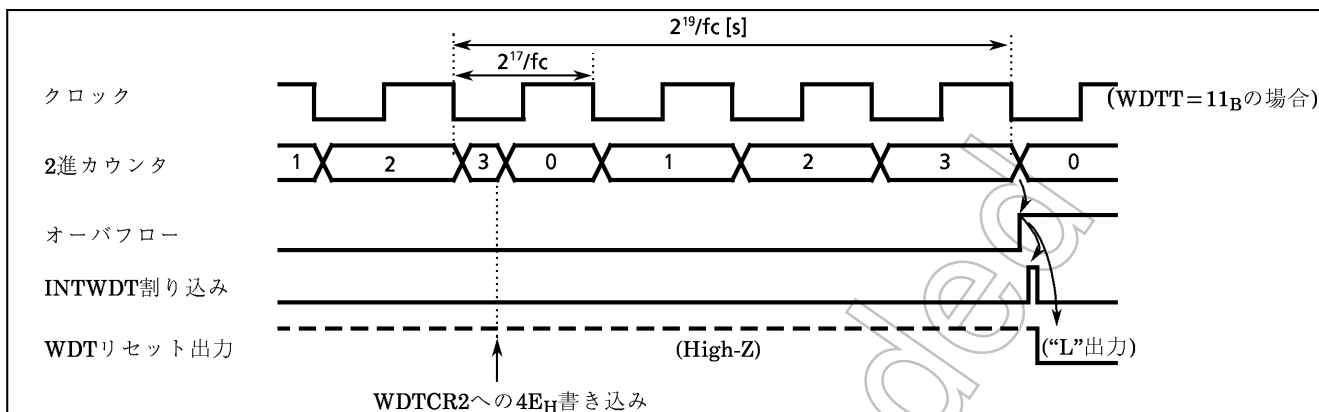


図1-29. ウォッチドッグタイマ割り込み/リセット

1.11 リセット回路

TMP87CM23A/P23には外部リセット入力、アドレストラップリセット、ウォッチドッグタイマリセット、システムクロックリセットの4種類のリセット発生手段があります。表1-5にリセット動作による内蔵ハードウェアの初期化を示します。電源投入時、内部要因リセット回路(ウォッチドッグタイマリセット、アドレストラップリセットおよびシステムクロックリセット)は初期化されません。従って、電源投入時にRESET端子出力が $2^{20}/f_c$ [s] (131 ms @8 MHz) “L”レベルになることがあります。

表1-5. リセット動作による内蔵ハードウェアの初期化

内蔵ハードウェア	初期値	内蔵ハードウェア	初期値
プログラムカウンタ (PC)	(FFFF _H)・(FFFE _H)	タイミングジェネレータのデバイダ	0
レジスタバンクセクタ (RBS)	0	ウォッチドッグタイマ	イネーブル
ジャンプステータスフラグ (JF)	1	入出力ポートの出力ラッチ	各入出力ポートの説明箇所を参照
割り込みマスタ許可フラグ (IMF)	0	制御レジスタ	各制御レジスタの説明箇所を参照
割り込み個別許可フラグ (EF)	0		
割り込みラッチ (IL)	0		

1.11.1 外部リセット入力

電源電圧が動作電圧範囲内にあり、発振が安定している条件のもとで最小3命令サイクル以上の間RESET端子を“L”レベルに保つと、リセットがかかり内部状態が初期化されます。

RESET端子入力が“H”レベルに立ち上がるとリセット動作は解除され、FFFE, FFFF_H番地に格納されたベクタアドレスからプログラムの実行を開始します。

RESET端子はプルアップ抵抗付きのヒステリシス入力となっており、コンデンサおよびダイオードを外付けすることにより簡易型パワーオンリセットを行うことができます。

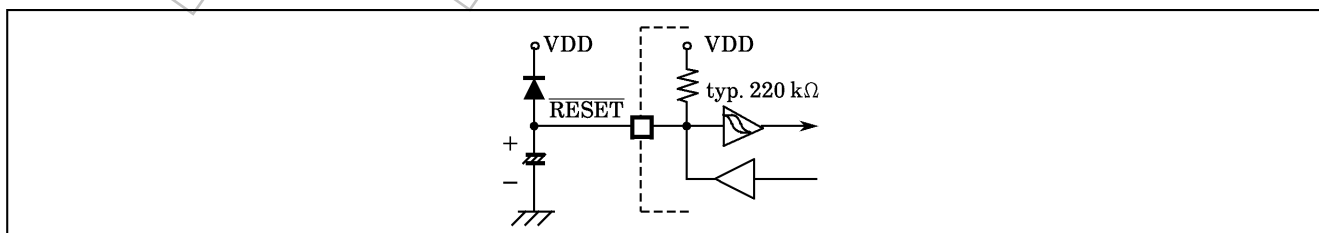


図1-30. 簡易型パワーオンリセット回路

1.11.2 アドレストラップリセット

CPUが何らかの原因(ノイズなど)により暴走していることを検出し、正常な状態に戻すことを目的としたフェイルセーフ機能の1つにアドレストラップリセットがあります。アドレストラップリセットとは、**SFR**および**RAM**領域から命令をフェッチしようとする内部リセットを発生し、**RESET**端子よりリセット信号(“L”レベル)が出力される機能です。リセット時間は、 $2^{20}/f_c$ [s] (131 ms @8 MHz) です。

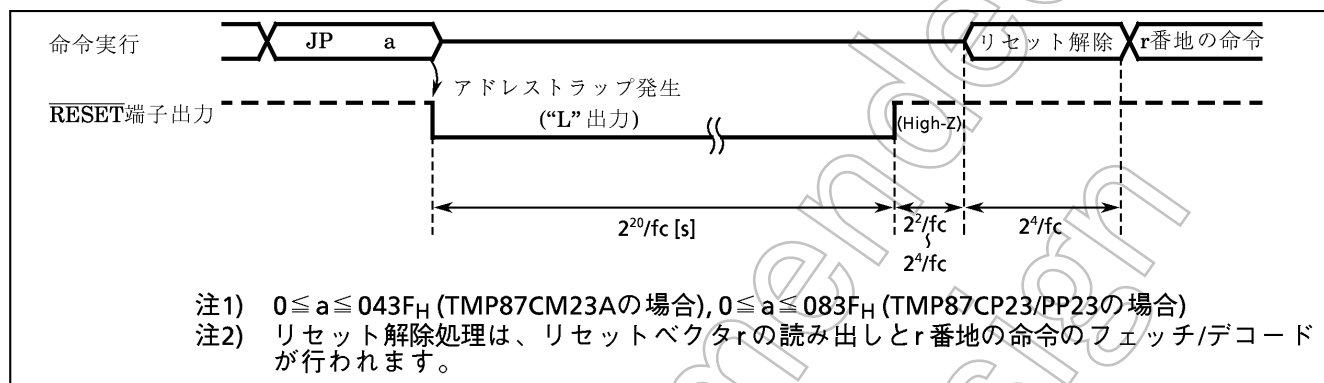


図1-31. アドレストラップリセット

1.11.3 ウォッチドッグタイマリセット

『1.10ウォッチドッグタイマ』をご参照ください。

1.11.4 システムクロックリセット

XEN, **XTEN** (**SYSCR2** のビット7, 6) をともに“0”にクリアすると高周波, 低周波発振が停止し、**MCU**がデッドロック状態に陥ります。これを防ぐため、**XEN=XTEN=“0”**を検出すると自動的にリセット信号を発生し発振を継続させます。リセット信号は、**RESET**端子より出力されます。リセット時間は、 $2^{20}/f_c$ [s] (131 ms @8 MHz) です。

2. 周辺ハードウェア機能

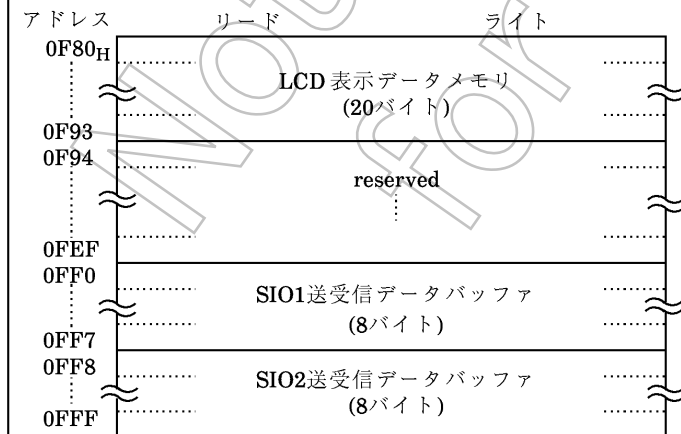
2.1 スペシャルファンクションレジスタ (SFR) とデータバッファレジスタ (DBR)

TLCS-870シリーズは、メモリマップI/O方式で、周辺ハードウェアの制御/データ転送はすべてスペシャルファンクションレジスタ (SFR) またはデータバッファレジスタ (DBR) を通して行われます。

SFRは0000~003FH番地に、DBRは0F80~0FFFH番地にマッピングされています。図2-1にTMP87CM23A/P23のSFR, DBRの一覧を示します。

アドレス	リード	ライト	アドレス	リード	ライト
0000H		P0ポート	0020H	SIO1SR (SIO1ステータス)	SIO1CR1 (SIO1制御)
0001H		P1ポート	0021H	-	SIO1CR2 (SIO1制御)
0002H		P2ポート	0022H	SIO2SR (SIO2ステータス)	SIO2CR1 (SIO2制御)
0003H		P3ポート	0023H	-	SIO2CR2 (SIO2制御)
0004H		P4ポート	0024H		reserved
0005H		P5ポート	0025H		reserved
0006H		P6ポート	0026H		reserved
0007H		P7ポート	0027H		reserved
0008H		P8ポート	0028H	-	LCDCR (LCD制御レジスタ)
0009H		P9ポート	0029H	-	P6CR (P6ポートセグメント出力制御)
000AH	-	P0CR (P0ポート入出力制御)	002AH	-	P7CR (P7ポートセグメント出力制御)
000BH	-	P1CR (P1ポート入出力制御)	002BH	-	P8CR (P8ポートセグメント出力制御)
000CH	-	P4CR1 (P4ポート入出力制御)	002CH	-	P9CR (P9ポートセグメント出力制御)
000DH	-	P5CR (P5ポート入出力制御)	002DH	-	P4CR2 (P4ポート出力回路制御)
000EH		ADCCR (A/Dコンバータ制御)	002EH		reserved
000FH	ADCDR (A/D変換値レジスタ)	-	002FH		reserved
0010H	-	TREG1 _L (タイマレジスタ1A)	0030H		reserved
0011H	-	TREG1 _H (タイマレジスタ1A)	0031H		reserved
0012H	TREGB _L (タイマレジスタ1B)		0032H		reserved
0013H	TREGB _H (タイマレジスタ1B)		0033H		reserved
0014H	-	TC1CR (タイマカウンタ1制御)	0034H	-	WDTCR1 (ウォッチドッグ タイマ制御)
0015H	-	TC2CR (タイマカウンタ2制御)	0035H	-	WDTCR2 (ウォッチドッグ タイマ制御)
0016H	-	TREG2 _L (タイマレジスタ2)	0036H		TBTCCR (TBT/TG/DVO制御)
0017H	-	TREG2 _H (タイマレジスタ2)	0037H		EINTCR (外部割り込み制御1)
0018H		TREG3A (タイマレジスタ3A)	0038H		SYSCR1 (システム制御)
0019H	TREG3B (タイマレジスタ3B)	-	0039H		SYSCR2 (システム制御)
001AH	-	TC3CR (タイマカウンタ3制御)	003AH		EIR _L (割り込み許可レジスタ)
001BH		reserved	003BH		EIR _H (割り込み許可レジスタ)
001CH		reserved	003CH		IL _L (割り込みラッチ)
001DH	-	TREG5 (タイマレジスタ5)	003DH		IL _H (割り込みラッチ)
001EH	-	TC5CR (タイマレジスタ5制御)	003EH		reserved
001FH		EINT3CR (外部割り込み制御2)	003FH	PSW	RBS (レジスタバンクセクタ)

(a) スペシャルファンクションレジスタ



(b) データバッファレジスタ

- 注1) reservedの番地はプログラムでアクセスしないでください。
- 注2) - ; アクセスできません。
- 注3) 003FH番地をシンボルで定義する場合、GPSW/GRBSとしてください。
- 注4) 書き込み専用レジスタおよび割り込みラッチに対して、リードモディファイライト命令 (SET, CLRなどのビット操作命令やAND, ORなどの演算命令など) による操作はできません。
- 注5) PSW ; プログラムステータスワード

図2-1. SFR & DBR

2.2 入出力ポート

TMP87CM23A/P23は、10ポート70端子の入出力ポートを内蔵しています。

- ① P0ポート； 8ビット入出力ポート
- ② P1ポート； 8ビット入出力ポート (外部割り込み入力, タイマカウンタ入出力, デバイダ出力と兼用)
- ③ P2ポート； 3ビット入出力ポート (低周波発振子接続端子, 外部割り込み入力, STOPモード解除信号入力と兼用)
- ④ P3ポート； 7ビット入出力ポート
- ⑤ P4ポート； 8ビット入出力ポート (外部割り込み入力, タイマカウンタ入出力, シリアルインタフェース入出力と兼用)
- ⑥ P5ポート； 8ビット入出力ポート (アナログ入力と兼用)
- ⑦ P6ポート； 8ビット入出力ポート (セグメント出力と兼用)
- ⑧ P7ポート； 8ビット入出力ポート (セグメント出力と兼用)
- ⑨ P8ポート； 8ビット入出力ポート (セグメント出力と兼用)
- ⑩ P9ポート； 4ビット入出力ポート (セグメント出力と兼用)

すべての出力ポートは、ラッチを内蔵していますので、出力データはラッチにより保持されます。すべての入力ポートにはラッチがありませんので、外部から入力データを読み取るまでは外部でデータを保持しておくか、複数回読み取ってから処理することが望まれます。図2-2に入出力タイミングを示します。

入出力ポートから外部データを読み込むタイミングは、命令実行におけるリードサイクルのS1ステートです。外部からはこのタイミングを認識できませんので、チャタリングなどの過渡的な入力データはプログラムで対処する必要があります。入出力ポートへデータを入力するタイミングは、命令実行におけるライトサイクルのS2ステートです。

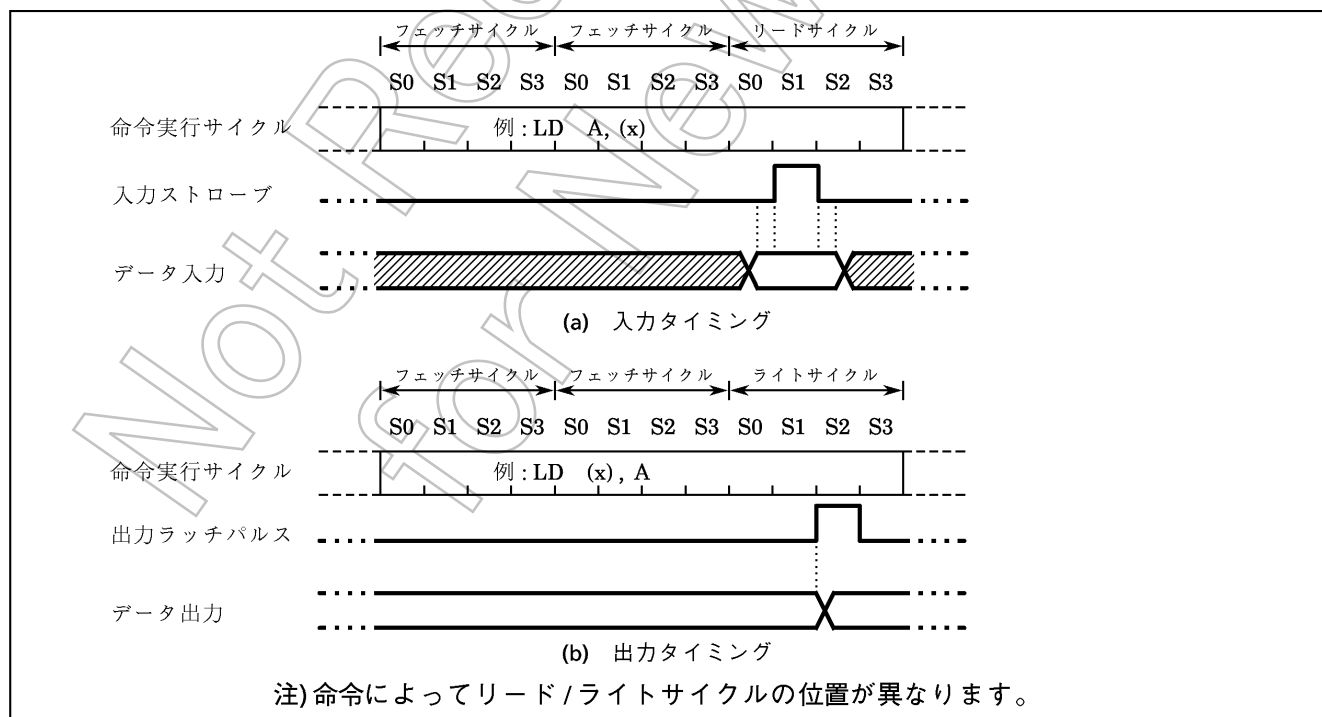


図2-2. 入出力タイミング (例)

プログラマブル入出力ポートを除く入出力ポートに対して、ポートからのリードを行った場合、端子入力値を読み込むか出力ラッチの内容を読み込むかは、下記のとおり命令によって異なります。

(1) 出力ラッチの内容を読み込む命令

- ① XCH r, (src)
- ② SET/CLR/CPL (src).b
- ③ SET/CLR/CPL (pp).g
- ④ LD (src).b, CF
- ⑤ LD (pp).b, CF
- ⑥ ADD/ADDC/SUB/SUBB/AND/OR/XOR (src), n
- ⑦ ADD/ADDC/SUB/SUBB/AND/OR/XOR (src), (HL) 命令の (src) 側

(2) 端子入力値を読み込む命令

上記以外の命令および ADD/ADDC/SUB/SUBB/AND/OR/XOR (src), (HL) 命令の (HL) 側

Not Recommended
for New Design

2.2.1 P0 (P07~P00) ポート

P0ポートは、1ビット単位で入出力の指定ができる8ビット汎用入出力ポートです。入出力の指定は、P0ポート入出力制御レジスタ (P0CR) によって行います。リセット時、P0CRは“0”に初期化され、P0ポートは入力モードとなります。また、P0ポート出力ラッチは“0”に初期化されます。

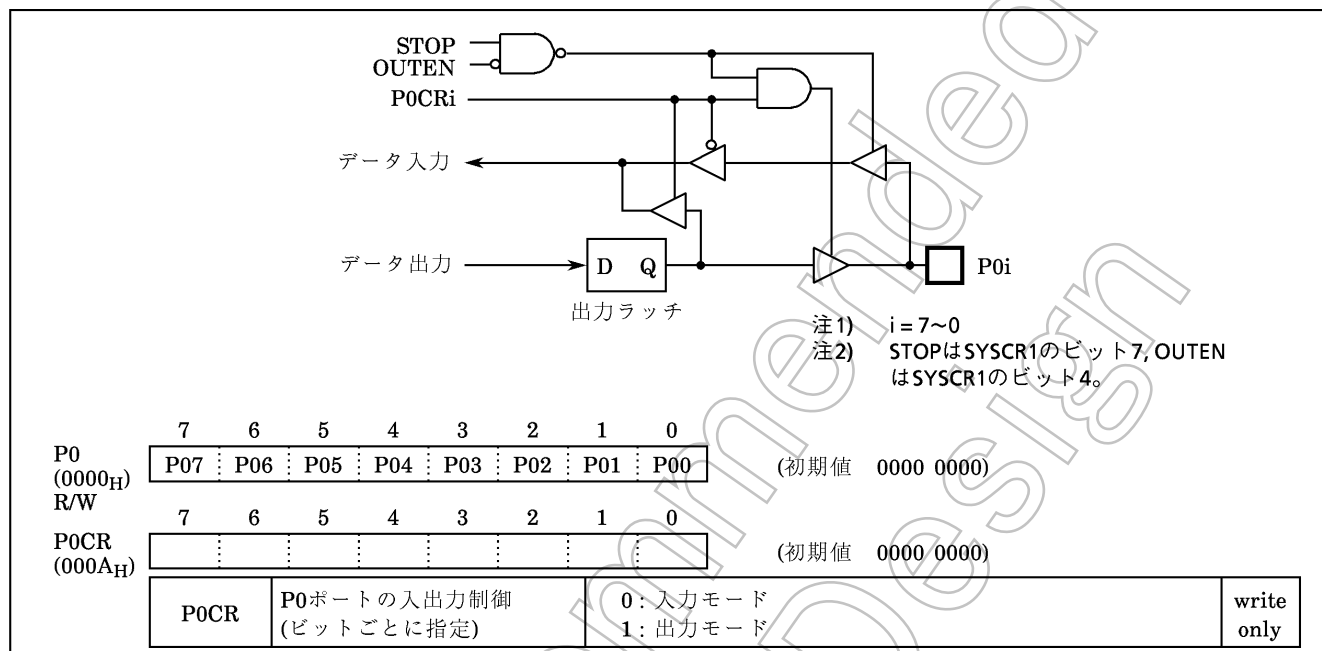


図2-3. P0ポートとP0ポート入出力制御レジスタ

例： P0ポートの上位4ビットを入力ポートに、下位4ビットを出力ポートに設定します。なお、イニシャルは1010_Bを出力します。

```
LD (P0), 00001010B ; P0ポート出力ラッチの初期値設定
LD (P0CR), 00001111B ; P0ポートの入出力モード設定
```

注1) 入力モードに設定されているポートは端子入力の状態を読み込みますので、入力/出力モードを混在させて使用する場合、入力モードに設定されているポートの出力ラッチの内容は、ビット操作命令の実行により書き替わることがあります。

注2) P0CRは書き込み専用レジスタですので、リードモディファイ命令 (SET, CLRなどのビット操作命令やAND, ORなどの演算命令など) による操作はできません。

2.2.2 P1 (P17~P10) ポート

P1ポートは、1ビット単位で入出力の指定ができる8ビット入出力ポートです。入出力の指定は、P1ポート入出力制御レジスタ (P1CR) によって行います。リセット時、P1CRは“0”に初期化され、P1ポートは入力モードとなります。また、P1ポート出力ラッチは“0”に初期化されます。

P1ポートは、外部割り込み入力、タイマカウンタ入出力、デバイダ出力と兼用になっています。これらの機能ピンとして使用する場合、入力ピンは入力モードに設定します。出力ピンはあらかじめ出力ラッチを“1”にセットし、出力モードに設定します。なお、P11, P12端子は、外部割り込み入力、タイマカウンタ入力または入力ポートとして使用されることを推奨します (出力ポートとして使用すると立ち上がりまたは立ち下がりエッジで割り込みラッチがセットされます)。P10端子は、外部割り込み制御レジスタ (INT0EN) により入出力ポートとして使用するか外部割り込み入力として使用するかの選択ができます。リセット時、P10端子は入力ポートとなります。

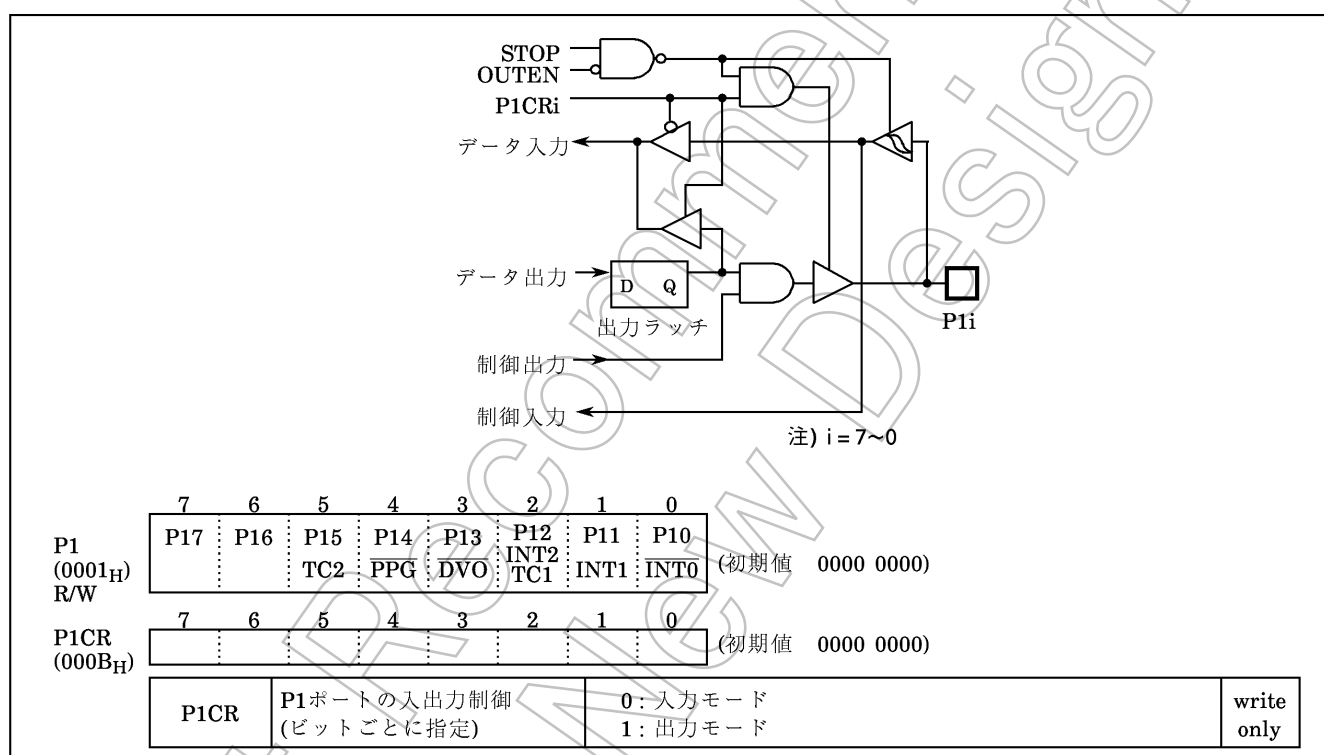


図2-4. P1ポートとP1ポート入出力制御レジスタ

例： P17, P16を出力ポートに、P13, P11を入力ポートに、そのほかを機能ピンに設定し、P17ピンは“1”に、P16ピンは“0”を出力します。

```
LD (EINTCR), 01000000B ; INT0EN←1
LD (P1), 40111111B ; P17←1, P14←1, P16←0
LD (P1CR), 11010000B
```

- 注1) 入力モードに設定されているポートは、端子入力の状態を読み込みますので、入力/出力モードを混在させて使用する場合、入力モードに設定されているポートの出力ラッチの内容は、ビット操作命令の実行により書き替わることがあります。
- 注2) P1CRは書き込み専用レジスタですので、リードモディファイ命令 (SET, CLRなどのビット操作命令やAND, ORなどの演算命令など) による操作はできません。

2.2.3 P2 (P22~P20) ポート

P2ポートは、3ビットの入出力ポートで、外部割り込み入力、STOPモード解除信号入力、低周波発振子接続端子と兼用になっています。これらの機能端子としてまたは入力ポートとして用いる場合は、出力ラッチを“1”にセットします。リセット時、出力ラッチは“1”に初期化されます。

デュアルクロックモードで動作させる場合は、P21 (XTIN), P22 (XTOUT) 端子には、低周波発振子 (32.768 kHz) を接続します。シングルクロックモードで動作させる場合、P21, P22端子は、通常の入出力ポートとして使用できます。

P20端子は外部割り込み入力、STOPモード解除信号入力、入力ポートとして使用されることを推奨します (出力ポートとして使用すると立ち下がりエッジで割り込みラッチがセットされます)。

P2ポートに対してリード命令を実行した場合、ビット7~3は不定値が読み込まれます。

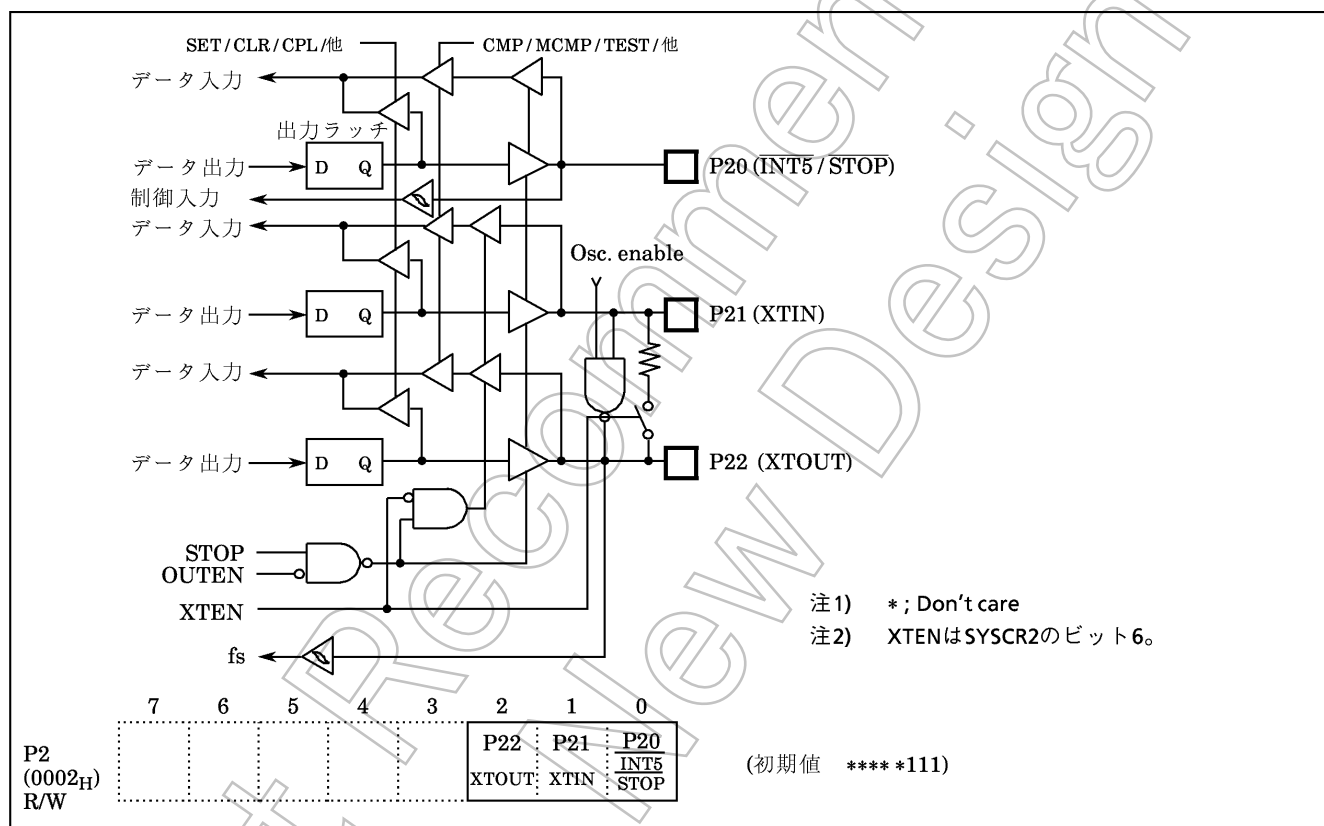


図2-5. P2ポート

2.2.4 P3 (P36~P30) ポート

P3ポートは、7ビットの汎用入出力ポートで、入力ポートとして使用する場合は出力ラッチを“1”にセットします。リセット時、出力ラッチは“1”に初期化されます。

例1：P3ポートに即値“5AH”を出力。

```
LD (P3), 5AH ; P3←5AH
```

例2：P3ポートの上位3ビット (P36~P34) の出力を反転する。

```
XOR (P3), *1110000B ; P36~P34← $\overline{P36\sim P34}$ 
```

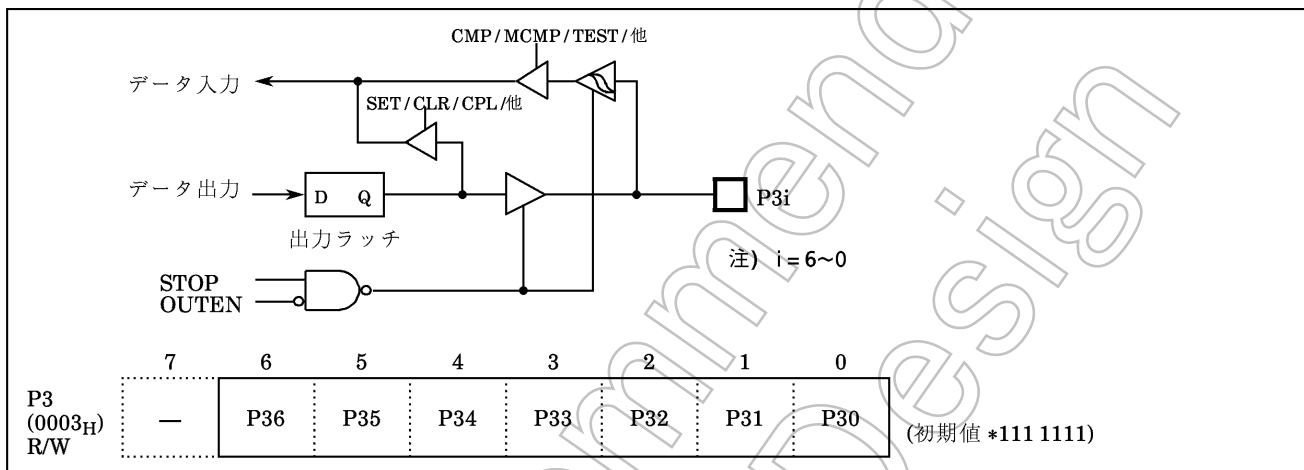


図2-6. P3ポート

2.2.5 P4 (P47~P40) ポート

P4ポートは、1ビット単位で入出力の指定および出力状態の選択ができる8ビットの汎用入出力ポートです。外部割り込み入力、タイマカウンタ入出力、シリアルインタフェース入出力と兼用です。入出力の指定は、P4ポート入出力制御レジスタ (P4CR1) によって行います。出力回路の選択は、P4ポート出力回路制御レジスタ (P4CR2) によってシンクオープンドレインまたはプッシュプルを選択を行います。タイマカウンタ出力またはシリアルインタフェース出力として使用する場合は、出力ラッチを“1”にセットした後、P4CR1の対応するビットを“1”に設定します。ポート入力、外部割り込み入力、タイマカウンタ入力またはシリアルインタフェース入力として使用する場合は、P4CR2を“0”にセットした後、P4CR1の対応するビットを“0”に設定します。リセット時、P4CR1は“1”にセットされ、P4ポートは出力モードとなります。また、P4ポートの出力ラッチは“1”に初期化されます。なお、P4CR1, P4CR2は書き込み専用レジスタです。

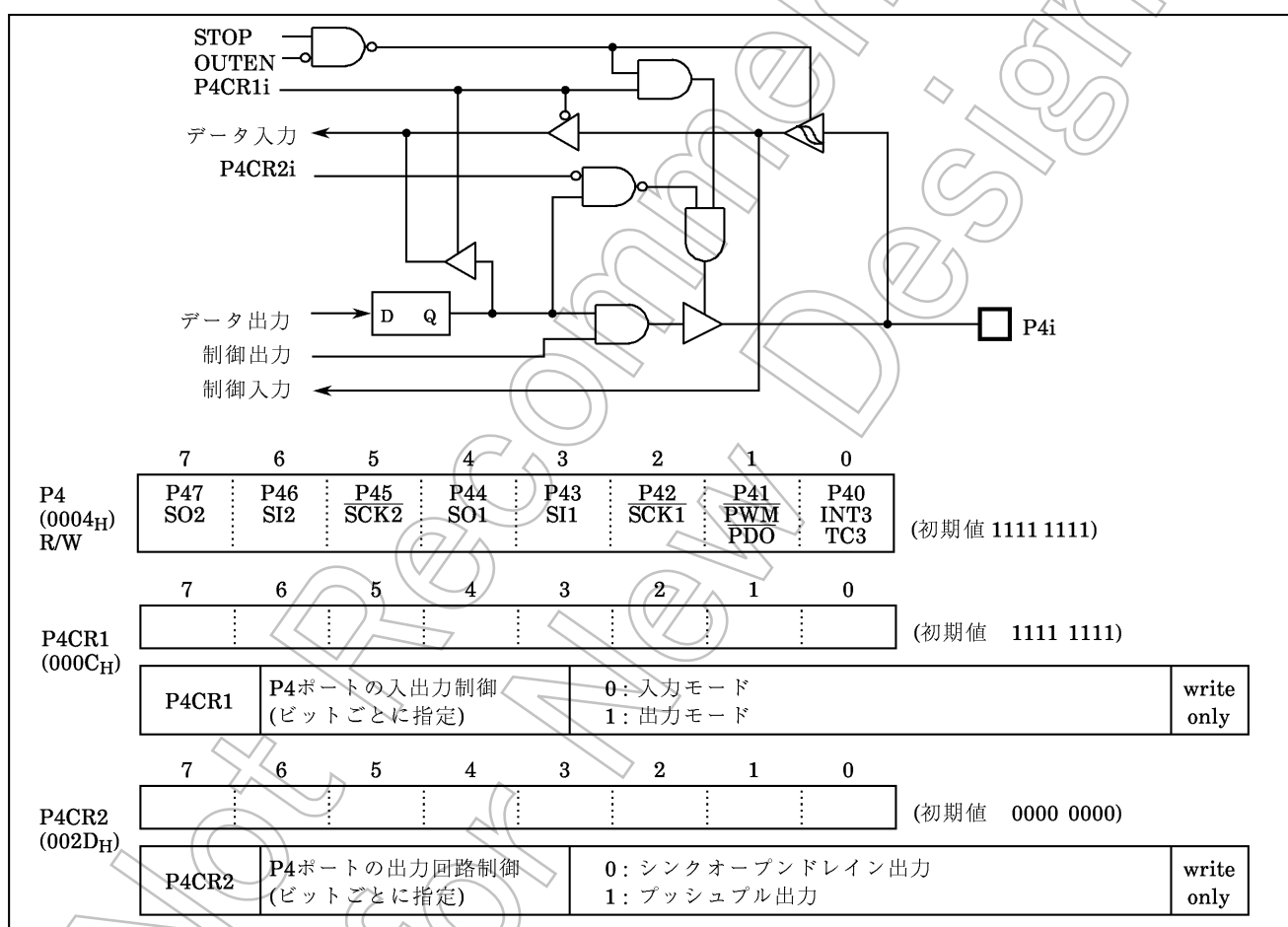


図2-7. P4ポートとP4ポート入出力制御レジスタ

- 注1) 入力モードに設定されているポートは、端子入力の状態をリードしますので、入力/出力モードを混在させて使用する場合、入力モードに設定されているポートの出力ラッチの内容は、ビット操作命令の実行により書き替わることがあります。
- 注2) P4CR1, P4CR2 は書き込み専用レジスタですので、リードモディファイ命令 (SET, CLR などのビット操作命令やAND, ORなどの演算命令など) による操作はできません。

例: P4ポートの下位4ビットを出力ポートに、そのほかを入力ポートに設定します。
 LD (P4CR1), 0FH ; P4CR1←00001111

2.2.6 P5 (P57~P50) ポート

P5ポートは、1ビット単位で入出力の指定ができる8ビットの汎用入出力ポートで、アナログ入力と兼用です。入出力の指定は、P5ポート入出力制御レジスタ (P5CR) とAINDS (ADCCRのビット4) によって行います。リセット時、P5CRは“0”にセットされ、AINDSは“0”にクリアされますので、P50ポートはアナログ入力、P51~P57ポートはポート入力となります。また、P5ポートの出力ラッチはリセット時に“0”に初期化されます。なお、P5CRは書き込み専用レジスタです。アナログ入力として使用しないビットは、入出力ポートとして使用できますが、AD変換中は精度を保つ意味で出力命令は行わないようにしてください。ADコンバータを使用しているときP5ポートに対して、入力命令を実行するとアナログ入力を選択している端子は“1”が読み込まれ、アナログ入力を選択していない端子は、端子の入力レベルにより、“1”または、“0”が読み込まれます。

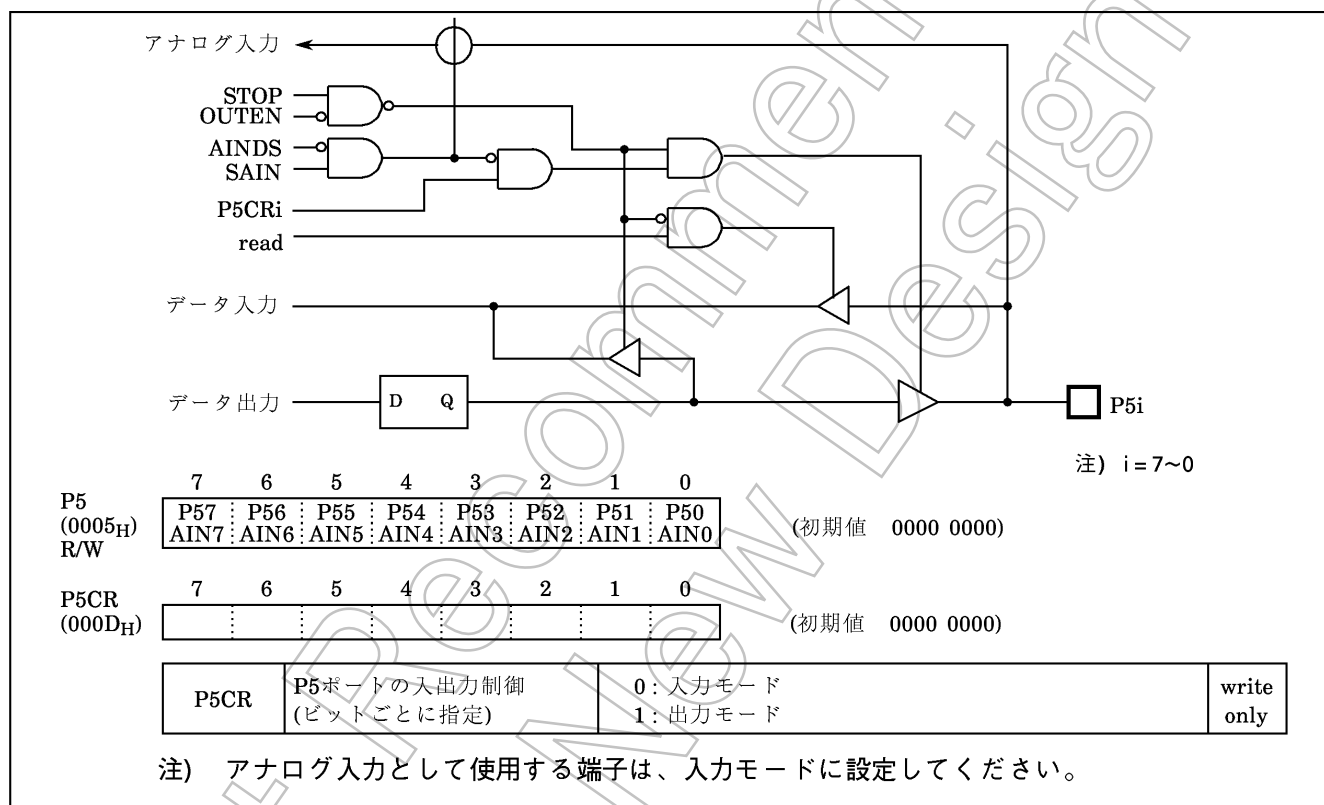


図2-8. P5ポートとP5ポート入出力制御レジスタ

- 注1) 入力モードに設定されているポートは、端子入力の状態をリードしますので、入力/出力モードを混在させて使用する場合、入力モードに設定されているポートの出力ラッチの内容は、ビット操作命令の実行により書き替わることがあります。
- 注2) P5CRは書き込み専用レジスタですので、リードモディファイ命令 (SET, CLRなどのビット操作命令やAND, ORなどの演算命令など) による操作はできません。

2.2.7 P6 (P67~P60), P7 (P77~P70), P8 (P87~P80), P9 (P93~P90) ポート

P6, P7, P8, P9ポートは、8ビットまたは4ビットの入出力ポートで、LCDドライバのセグメント出力と兼用です。入出力ポートとして使用するかセグメント出力として使用するかの指定は、各ポートのセグメント出力制御レジスタ (P6CR, P7CR, P8CR, P9CR) によって行います。リセット時、各ポート制御レジスタは“0”にクリアされ、各ポートは入出力ポートとなります。入力ポートとして使用する場合は出力ラッチを“1”にセットします。リセット時、各ポートの出力ラッチは“1”に初期化されます。

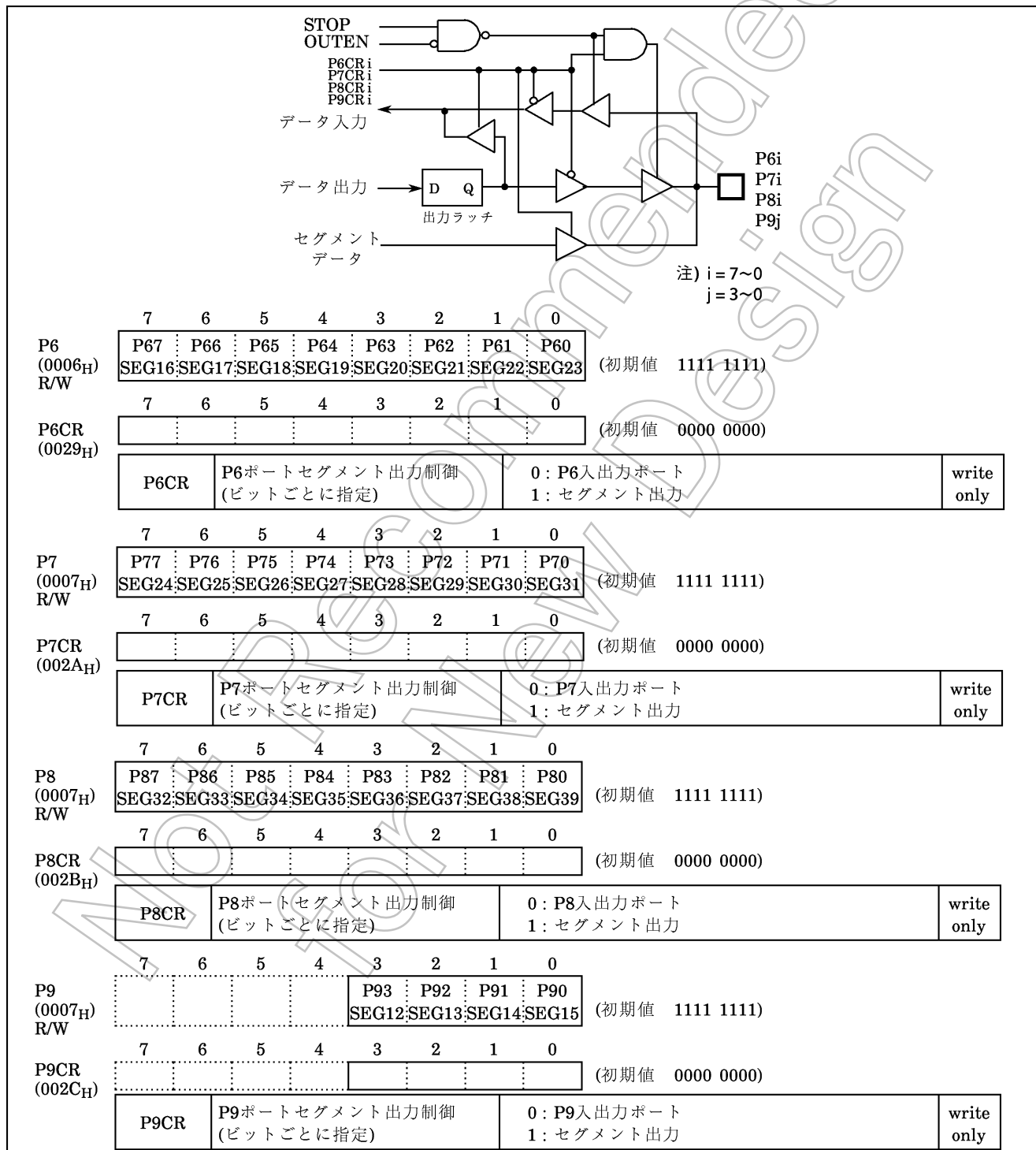


図2-9. P6, P7, P8, P9ポート

例： P6ポートの上位2ビットをセグメント出力に、そのほかを入出力ポートに設定します。

LD (P6CR), 1100000B

注) P6CR, P7CR, P8CR, P9CR は書き込み専用レジスタですので、リードモディファイ命令 (SET, CLR などのビット操作命令や AND, OR などの演算命令など) による操作はできません。

Not Recommended
for New Design

2.3 タイムベース タイマ (TBT)

タイムベースタイマは、キースキャンやダイナミック表示処理などの基準時間生成用タイマで一定期ごとにタイムベースタイマ割り込み (INTTBT) を発生します。

タイムベースタイマ割り込みは、タイムベースタイマをイネーブルにした後、ソースクロック (タイミングジェネレータのデバイダ出力を **TBTCK** で選択) の最初の立ち上がりから発生します。なお、デバイダはプログラムでクリアされませんので、最初の割り込みに限り設定した割り込み周期よりも早く割り込みが発生することがあります (図2-10 (b) 参照)。

割り込み周波数の選択は、タイムベースタイマがディセーブルの状態で行ってください (イネーブル状態からディセーブルにする際も割り込み周波数の設定を変更しないでください)。なお、周波数の選択とイネーブルを同時にすることはできません。

例： タイムベースタイマ割り込み周波数を $fc/2^{16}$ [Hz] にセットし、割り込みを許可します。

```
LD (TBTCCR), 00001010B
SET (EIRL). 6
```

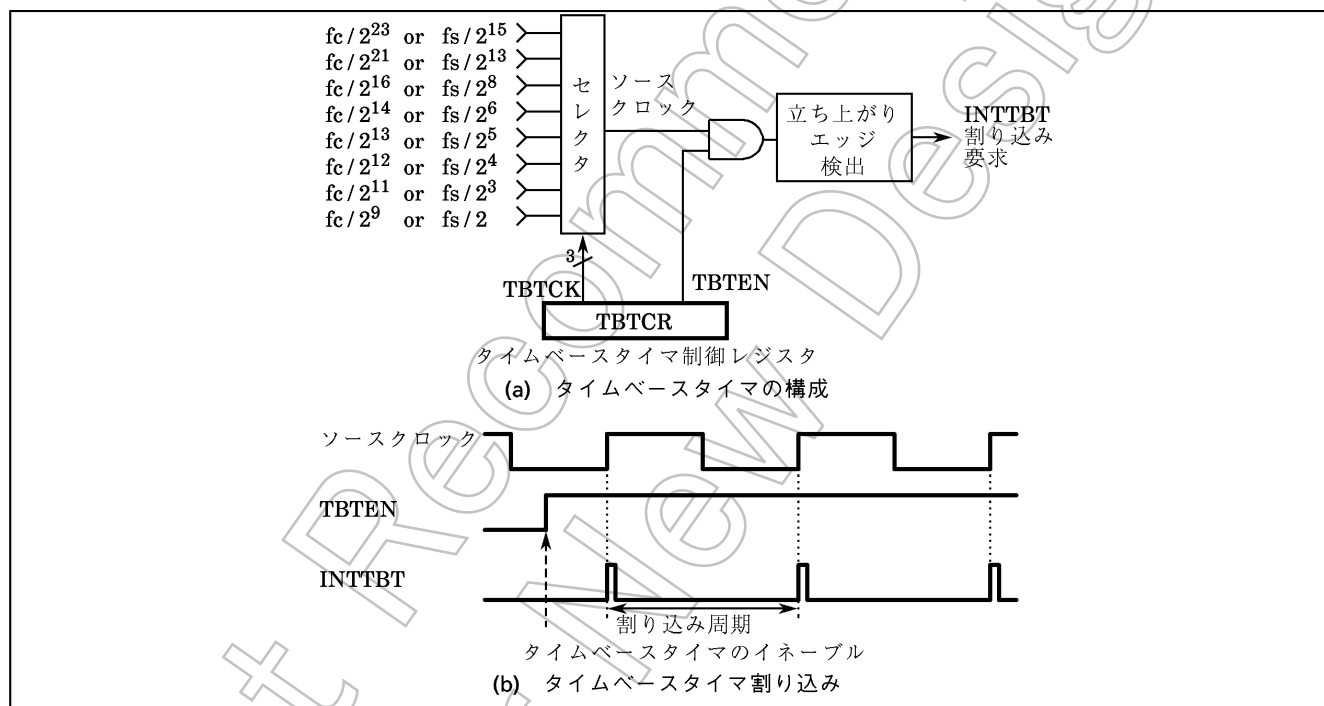


図2-10. タイムベースタイマ

		7	6	5	4	3	2	1	0		
TBTCR (0036 _H)		(DVOEN)	(DVQCK)	(DV7CK)	TBTEN	TBTCCK					(初期値 0**0 0***)
TBTEN	タイムベースタイマの許可/禁止	0: ディセーブル 1: イネーブル								R/W	
TBTCCK	タイムベースタイマ割り込み周波数の選択	000: $fc/2^{23}$ または $fs/2^{15}$ [Hz] 001: $fc/2^{21}$ または $fs/2^{13}$ 010: $fc/2^{16}$ または $fs/2^8$ 011: $fc/2^{14}$ または $fs/2^6$ 100: $fc/2^{13}$ または $fs/2^5$ 101: $fc/2^{12}$ または $fs/2^4$ 110: $fc/2^{11}$ または $fs/2^3$ 111: $fc/2^9$ または $fs/2$									

注) fc ; 高周波クロック [Hz], fs ; 低周波クロック [Hz], *, *; Don't care

図2-11. タイムベースタイマ制御レジスタ

表2-1. タイムベースタイマ割り込み周波数

TBTCCK	NORMAL1/2, IDLE1/2モード		SLOW, SLEEPモード	割り込み周波数	
	DV7CK=0	DV7CK=1		$fc=8\text{ MHz}$ 時	$fs=32.768\text{ kHz}$ 時
000	$fc/2^{23}$	$fs/2^{15}$	$fs/2^{15}$	0.95 Hz	1 Hz
001	$fc/2^{21}$	$fs/2^{13}$	$fs/2^{13}$	3.81	4
010	$fc/2^{16}$	$fs/2^8$	-	122.07	128
011	$fc/2^{14}$	$fs/2^6$	-	488.28	512
100	$fc/2^{13}$	$fs/2^5$	-	976.56	1024
101	$fc/2^{12}$	$fs/2^4$	-	1953.12	2048
110	$fc/2^{11}$	$fs/2^3$	-	3906.25	4096
111	$fc/2^9$	$fs/2$	-	15625	16384

2.4 デバイダ出力 (DVO)

タイミングジェネレータのデバイダによってデューティ50%のパルスを出力することができ、プ
 ザーなどの駆動に利用できます。デバイダ出力は、P13 (DVO) 端子から出力されます。なお、
 P13ポートは出力ラッチを“1”にセットしたあと出力モードに設定します。

TBTCR (0036 _H)	7	6	5	4	3	2	1	0	(初期値 0**0 0***)
	DVOEN	DVQCK	(DV7CK)	(TBTEN)	(TBTCCK)				
DVOEN	デバイダ出力の許可/禁止		0: デイセーブル 1: イネーブル						R/W
DVOCK	デバイダ出力 (DVO端子) の 周波数選択		00 : $fc/2^{13}$ または $fs/2^5$ [Hz] 01 : $fc/2^{12}$ または $fs/2^4$ 10 : $fc/2^{11}$ または $fs/2^3$ 11 : $fc/2^{10}$ または $fs/2^2$						

注) fc ; 高周波クロック [Hz], fs ; 低周波クロック [Hz], * ; Don't care

図2-12. デバイダ出力制御レジスタ

例 : 1kHzのパルスを出力 ($fc=8$ MHz時)。

- SET (P1).3 ; P13出力ラッチ ← 1
- LD(P1CR), 00001000B ; P13を出力モードに設定
- LD(TBTCR), 10000000B ; DVOEN ← 1, DVOCK ← 00

表2-2. デバイダ出力の周波数

DVOCK	デバイダ出力の周波数	$fc=4.194304$ MHz時	$fc=8$ MHz時	$fc=32.768$ kHz時
00	$fc/2^{13}$ または $fs/2^5$	0.512 [kHz]	0.976 [kHz]	1.024 [kHz]
01	$fc/2^{12}$ $fs/2^4$	1.024	1.953	2.048
10	$fc/2^{11}$ $fs/2^3$	2.048	3.906	4.096
11	$fc/2^{10}$ $fs/2^2$	4.096	7.812	8.192

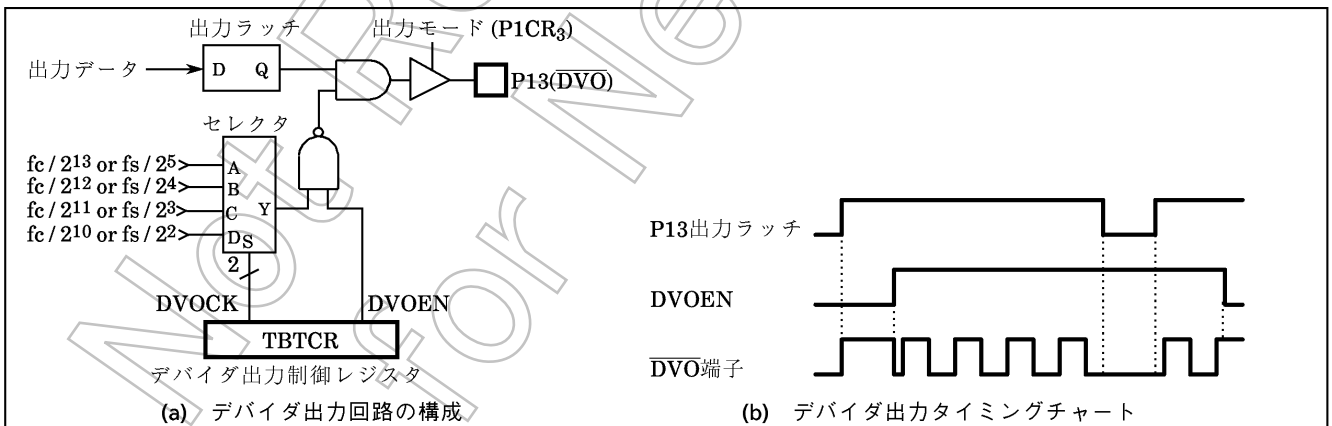


図2-13. デバイダ出力

2.5 16ビットタイマカウンタ1 (TC1)

2.5.1 構成

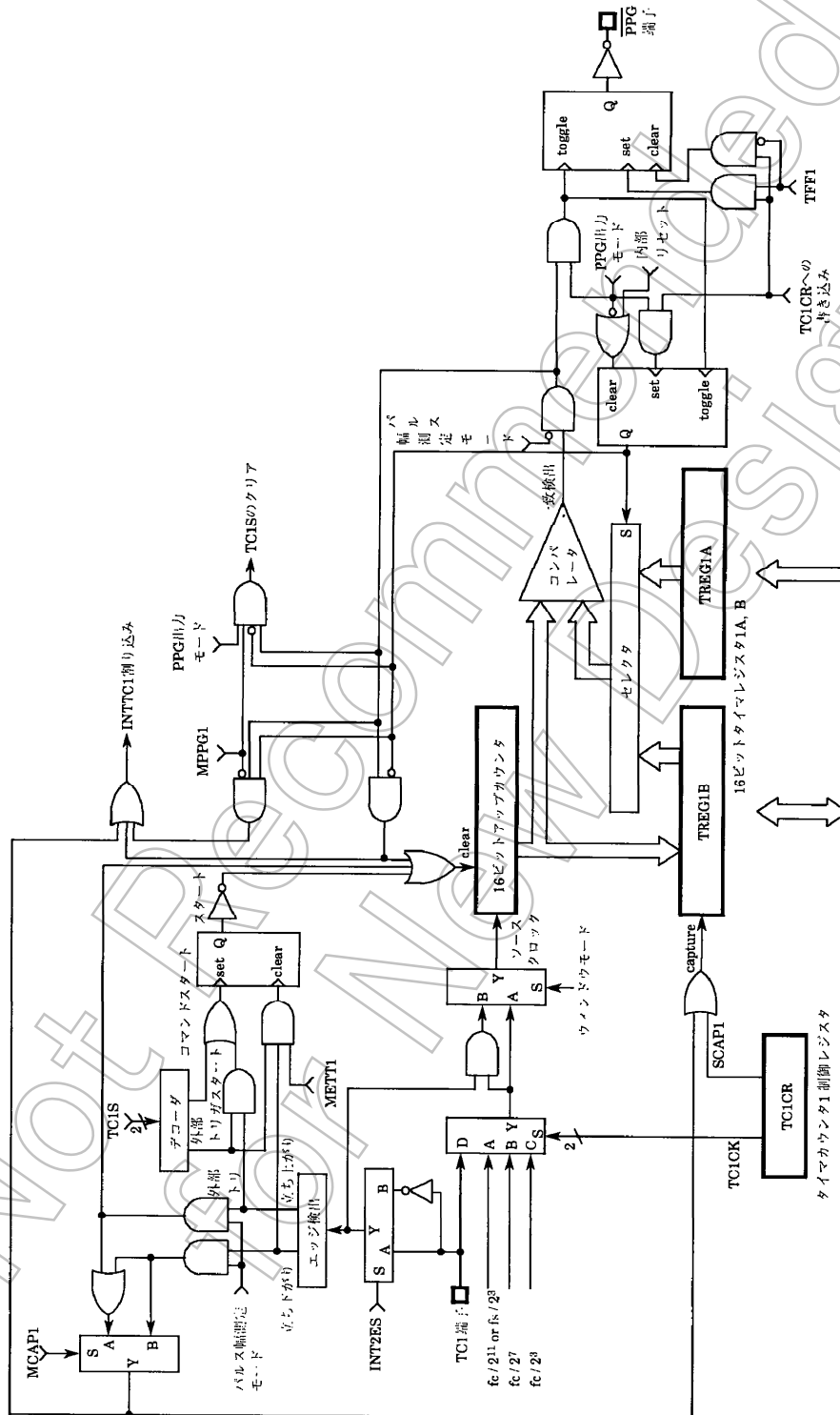


図2-14. タイマ/カウンタ1 (TC1)

2.5.3 機能

タイマカウンタ1には、タイマ、外部トリガタイマ、イベントカウンタ、ウィンドウ、パルス幅測定、プログラマブルパルスジェネレート出力の6つの動作モードがあります。

(1) タイマモード

内部クロックでカウントアップするモードです。カウンタ値とタイマレジスタ1A (TREG1A) 設定値との一致でINTTC1割り込みが発生し、カウンタがクリアされます。カウンタクリア後もカウントアップを続けます。なお、SCAP1 (TC1CRのビット6) を“1”にセットすることで、そのときのアップカウンタの内容をタイマレジスタ1B (TREG1B) に取り込むことができます(ソフトキャプチャ機能)。SCAP1は、キャプチャ後自動的に“0”にクリアされます。

表2-3. タイマカウンタ1のソースクロック (内部クロック)

ソースクロック		SLOW, SLEEP モード	分解能		最大設定時間	
NORMAL1/2, IDLE1/2モード DV7CK=0	DV7CK=1		fc = 8 MHz時	fs = 32.768 kHz時	fc = 8 MHz時	fs = 32.768 kHz時
$fc / 2^{11}$	$fs / 2^8$	$fs / 2^8$ [Hz]	256 μ s	244.14 μ s	16.8 s	16.0 s
$fc / 2^7$	$fc / 2^7$	—	16 μ s	—	1.0 s	—
$fc / 2^8$ [Hz]	$fc / 2^8$ [Hz]	—	1 μ s	—	65.5 ms	—

例1: ソースクロック $fs / 2^3$ [Hz] でタイマモードにセットし、1s後に割り込みを発生させる ($fs = 32.768$ kHz時)。

LDW (TREG1A), 1000H ; タイマレジスタの設定 ($1s \div 2^3 / fs = 1000H$)
 SET (EIRL). EF4 ; INTTC1割り込みを許可
 EI
 LD (TC1CR), 00010000B ; TC1スタート

注) TC1CRは書き込み専用レジスタですので、[SET (TC1CR). 4] 命令によるスタートはできません。

例2: ソフトキャプチャ

LD (TC1CR), 01010000B ; SCAP1←1
 LD WA, (TREG1B) ; キャプチャ値の読み出し

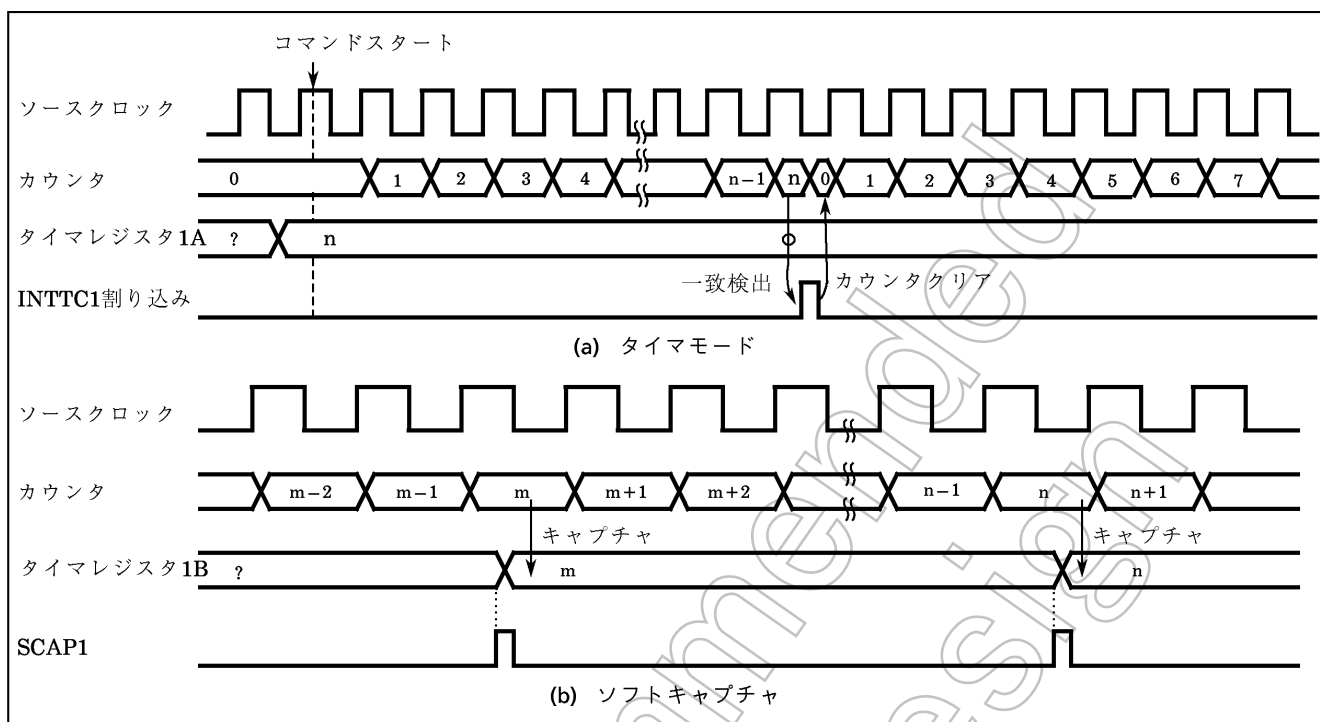


図2-16. タイマモードタイミングチャート

(2) 外部トリガタイマモード

TC1端子入力のエッジ(立ち上がり/立ち下がりエッジ)の選択可能。エッジ選択は、INT2端子のエッジ選択と共通)をトリガにしてカウントをスタートするタイマモードです(ソースクロックは内部クロックです)。カウンタ値とTREG1A設定値の一致でINTTC1割り込み発生し、カウンタはクリアされて停止します。TC1端子入力のエッジによりカウントアップは再開します。

METT1(TC1CRのビット6)が“1”の場合、カウントスタート用のトリガのエッジと逆方向のエッジ入力でカウンタはクリアされ、カウントストップします。このモードは、一定のパルス幅をもったパルス入力で割り込みを発生させることができます。METT1が“0”の場合は、逆方向のエッジ入力は無視されます。また、一致検出前のTC1端子入力のエッジも無視されます。

TC1端子入力にはINT2端子と同じノイズ除去回路が付いていますので、NORMAL 1, 2またはIDLE1, 2モード時 $7/fc$ [s]以下のパルスはノイズとして除去されます。確実にエッジ検出が行われるためには $24/fc$ [s]以上のパルス幅が必要です。SLOWまたはSLEEPモード時はノイズ除去回路はオフしますが1マシンサイクル以上のパルス幅が必要です。

例1: TC1端子入力の立ち上がりエッジから $100\mu\text{s}$ 後に割り込みを発生させる($fc=8\text{MHz}$ 時)。

```
LD    (EINTCR), 00000000B    ; INT2ES←0(立ち上がりエッジ)
LDW   (TREG1A), 0064H       ;  $100\mu\text{s} \div 2^3 / fc = 64H$ 
SET   (EIRL).EF4           ; INTTC1割り込み許可
EI
LD    (TC1CR), 00111000B    ; TC1外部トリガスタート, METT=0
```

例2：TC1端子に“L”レベル幅4ms以上のパルスが入力されたら割り込みを発生させる (fc=8MHz時)。

```
LD    (EINTCR), 00000100B    ; INT2ES←1 (“L”レベル)
LDW   (TREG1A), 00FAH        ; 4ms ÷ 27 / fc = FAH
SET   (EIRL).EF4            ; INTTC1割り込み許可
EI
LD    (TC1CR), 01110100B    ; TC1外部トリガスタート, METT=1
```

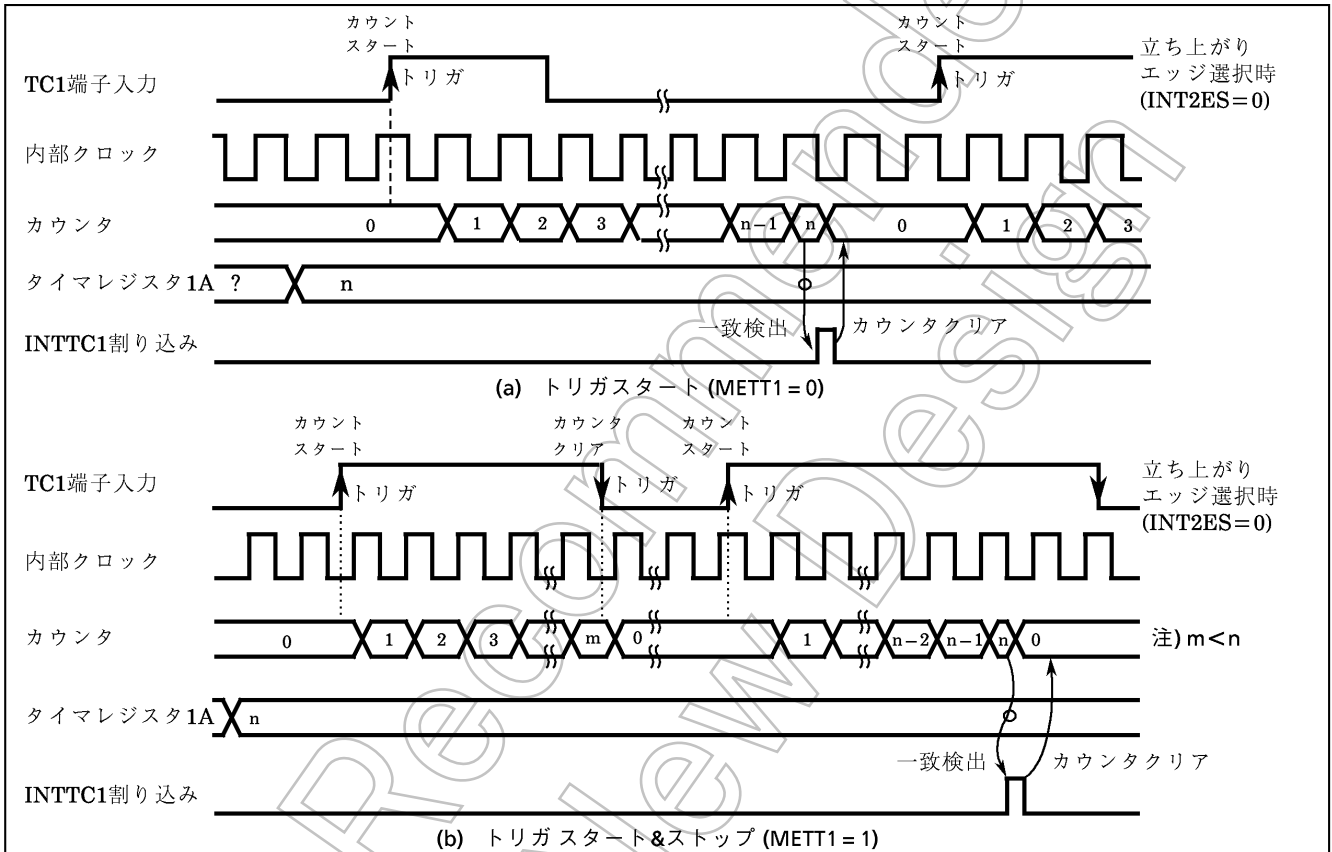


図2-17. 外部トリガタイマモードタイミングチャート

(3) イベントカウンタモード

TC1端子入力のエッジ(立ち上がり/立ち下がりエッジ)を選択可能。エッジ選択は、INT2端子のエッジ選択と共通)でカウントアップするモードです。カウンタ値とTREG1A設定値との一致でINTTC1割り込み発生し、カウンタはクリアされます。カウンタクリア後もTC1端子入力のエッジごとにカウントアップします。最大印加周波数は、 $fc/2^4$ [Hz] (NORMAL1, 2またはIDLE1, 2モード時)、 $fs/2^4$ [Hz] (SLOW, SLEEPモード時)です。

SCAP1を“1”にセットすることにより、そのときのアップカウンタの内容をTREG1Bに取り込むことができます(ソフトキャプチャ機能)。

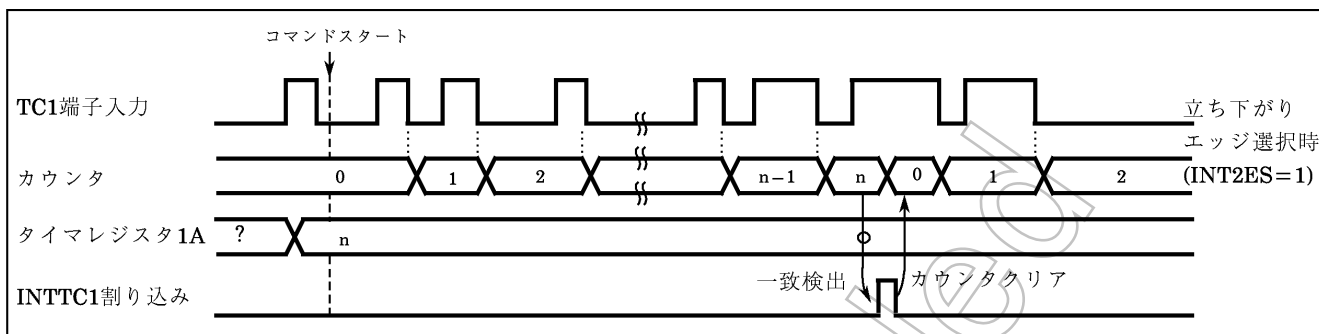


図2-18. イベントカウンタモードタイミングチャート

(4) ウィンドウモード

TC1端子入力(ウィンドウパルス)と内部クロックとの論理積パルスの立ち上がりエッジでカウントアップし、カウンタ値とTREG1A設定値との一致でINTTC1割り込み発生し、カウンタはクリアされます。TC1端子入力は、正論理/負論理の選択ができます(INT2端子のエッジ選択と共通)。

最大印加周波数は、プログラムでカウント値を分析できる程度の周波数である必要があります。すなわち、設定した内部クロックより十分に遅い周波数となります。

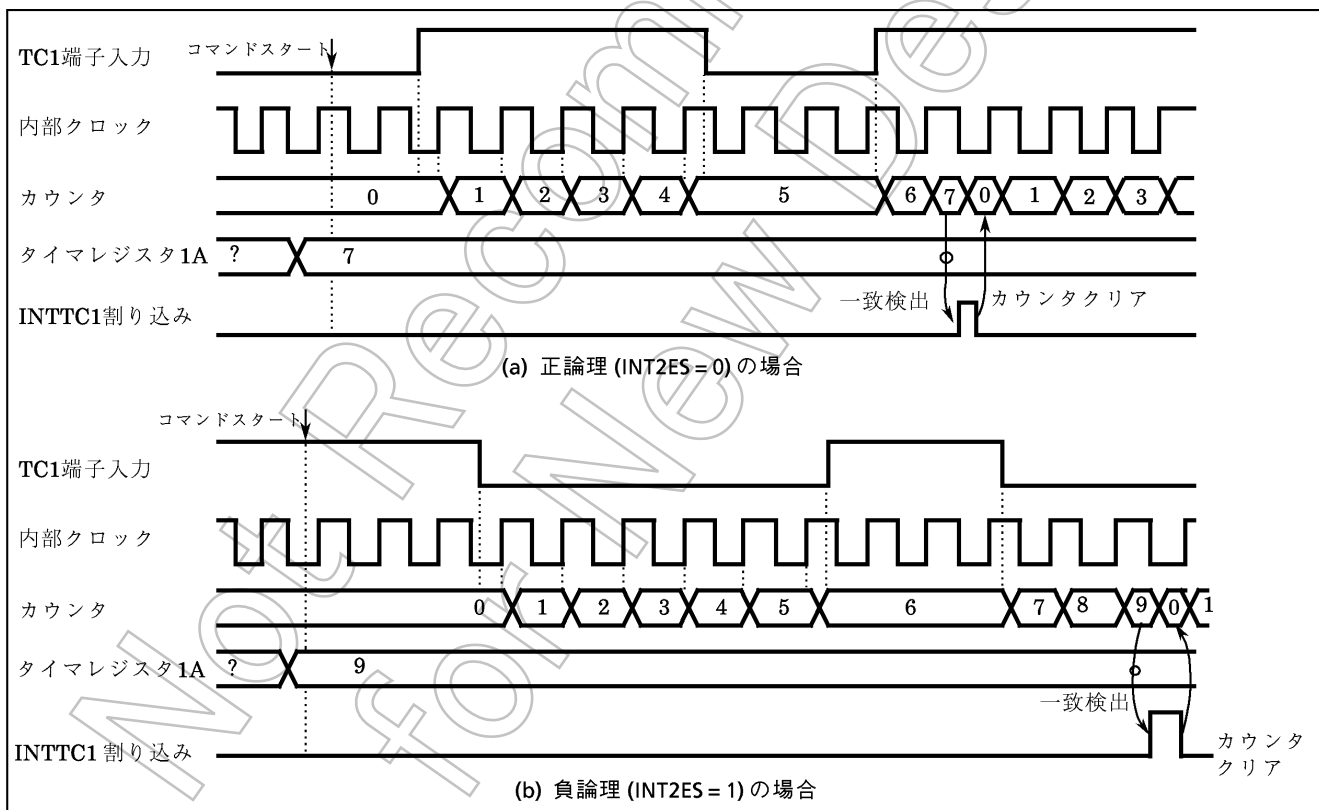


図2-19. ウィンドウモードタイミングチャート

(5) パルス幅測定モード

TC1端子入力の立ち上がり(立ち下がり)エッジをトリガにしてカウントをスタートします(TC1CRで外部トリガスタートに設定します)。ソースクロックは内部クロックです。次の立ち下がり(立ち上がり)エッジでカウンタの内容をTREG1Bに取り込み、割り込みを発生します。片エッジキャプチャに設定した場合はカウンタはクリアされます。両エッジキャプチャに設定した場合はカウントは継続し、次の立ち上がり(立ち下がり)エッジで再びカウンタの内容をTREG1Bに取り込みます。なお、立ち下がり(立ち上がり)エッジでのキャプチャ値が必要な場合は、立ち上がり(立ち下がり)エッジが検出されるまでにTREG1Bの内容を読み出す必要があります。立ち上がり/立ち下がりエッジの選択はINT2ESで行い、片エッジ/両エッジキャプチャの選択はMCAP1(TC1CRのビット6)で行います。

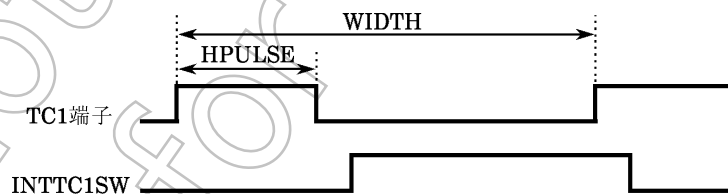
例： デューティの測定(分解能 $f_c/2^7$ [Hz])

```

CLR (INTTC1SW).0 ; INTTC1のサービススイッチの初期設定
LD (EINTCR), 00000000B ; INT2ESを立ち上がりエッジに設定
LD (TC1CR), 00000110B ; TC1のモード, ソースクロックを設定
SET (EIRL). EF4 ; INTTC1割り込みを許可。
EI
LD (TC1CR), 00110110B ; MCAP1=0でTC1を外部トリガ
                          ; スタート。
:
PINTTC1: CPL (INTTC1SW).0 ; INTTC1のサービススイッチの反転/
                          ; テスト

JRS F, SINTTC1
LD (HPULSE), (TREG1BL) ; TREG1Bの読み出し
                          ; ("H"レベルパルス幅)
LD (HPULSE+1), (TREG1BH)
RETI
SINTTC1: LD (WIDTH), (TREG1BL) ; TREG1Bの読み出し(周期)
LD (WIDTH+1), (TREG1BH)
: ; デューティ計算
RETI
:
VINTTC1: DW PINTTC1

```



注) パルス幅測定モードにおいてソースクロックに $f_c/2^3$ を選択した場合、読み出されるカウンタ値(TREG1B)の最下位ビット(ビット0)は常に'0'となります。その他のソースクロックではカウントに応じたカウンタ値が読み出されます。

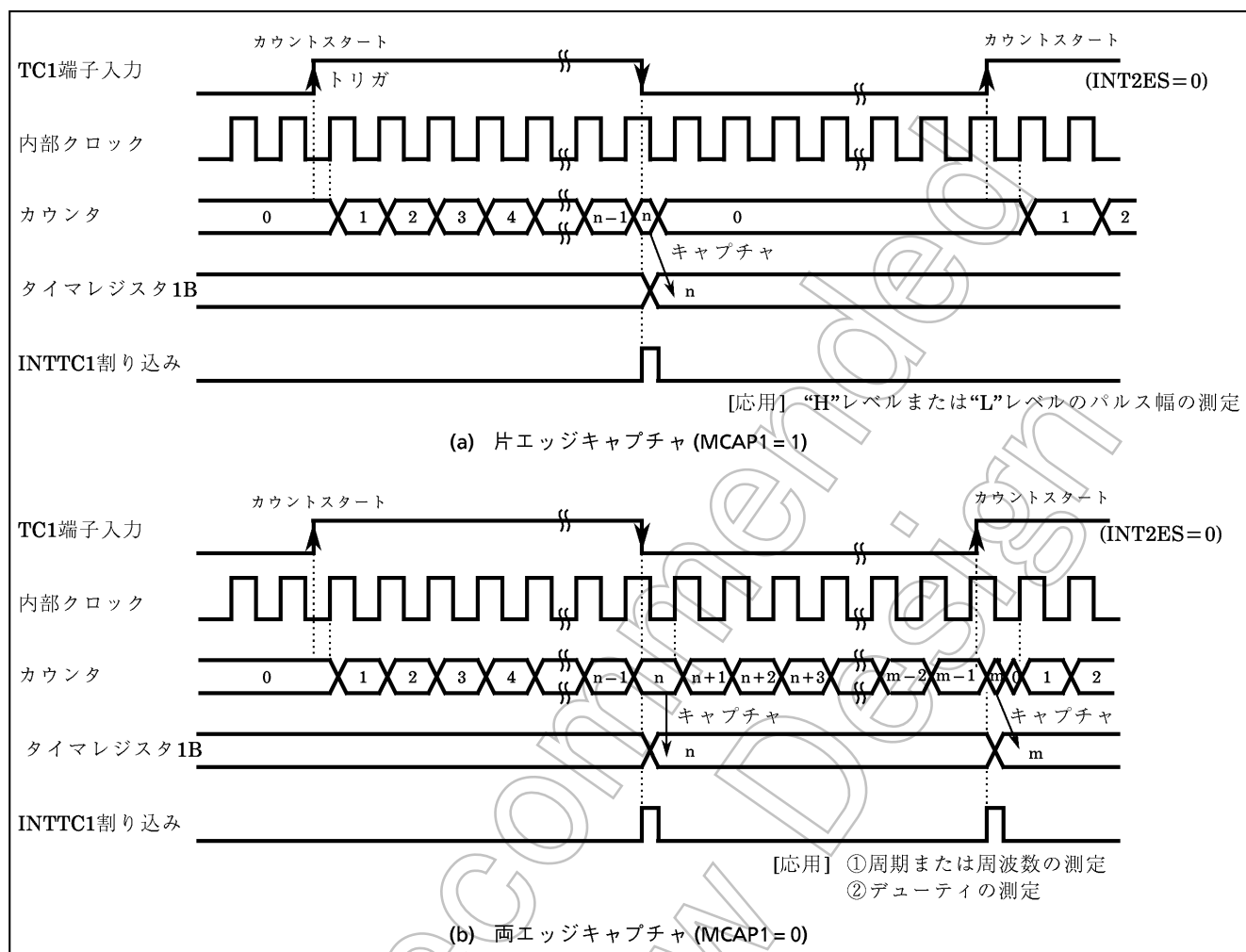


図2-20. パルス幅測定モード

(6) プログラマブルパルスジェネレート (PPG) 出力モード

TC1端子入力のエッジ(立ち上がり/立ち下がりエッジ選択可能。エッジ選択は、INT2端子のエッジ選択と共通)またはコマンドでカウントをスタートします。ソースクロックは内部クロックです。TREG1Bとの一致でタイマF/F1を反転します。連続出力の場合(MPPG1=0)は、INTTC1割り込みが発生します。次にTREG1Aとの一致でタイマF/F1を再び反転し、カウンタをクリアします。このとき、INTTC1割り込みも発生します。タイマF/F1出力は、反転されてP14 (PPG) 端子に接続されています。PPG出力を行う場合、P14出力ラッチを“1”にセットし、出力モードに設定します。タイマF/F1は、リセット時“0”にクリアされます。また、TFF1 (TC1CRのビット7)でタイマF/F1の値を設定することができますので、正論理/負論理いずれのパルスも出力可能です。なお、TREG1Bは、PPG出力モードに設定されていないと書き込みできません。

例：“H”レベル800 μs, “L”レベル200 μsのパルスを出力(fc=8 MHz時)。

```

SET (P1).4 ; P14出力ラッチ←1
LD(P1CR), 00010000B ; P14を出力モードに設定
LD(TC1CR), 10001011B ; PPG出力モードに設定
LDW (TREG1A), 03E8H ; 周期の設定(1ms÷1μs=03E8H)
LDW (TREG1B), 00C8H ; “L”レベルパルス幅の設定
; (200μs÷1μs=00C8H)
LD(TC1CR), 10010011B ; スタート
    
```

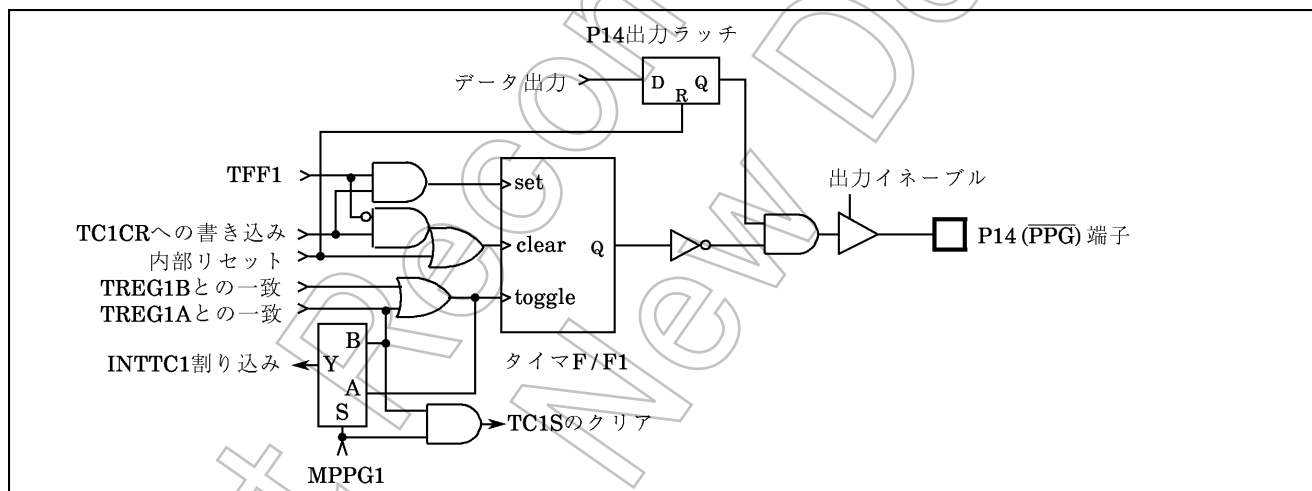


図2-21. PPG出力

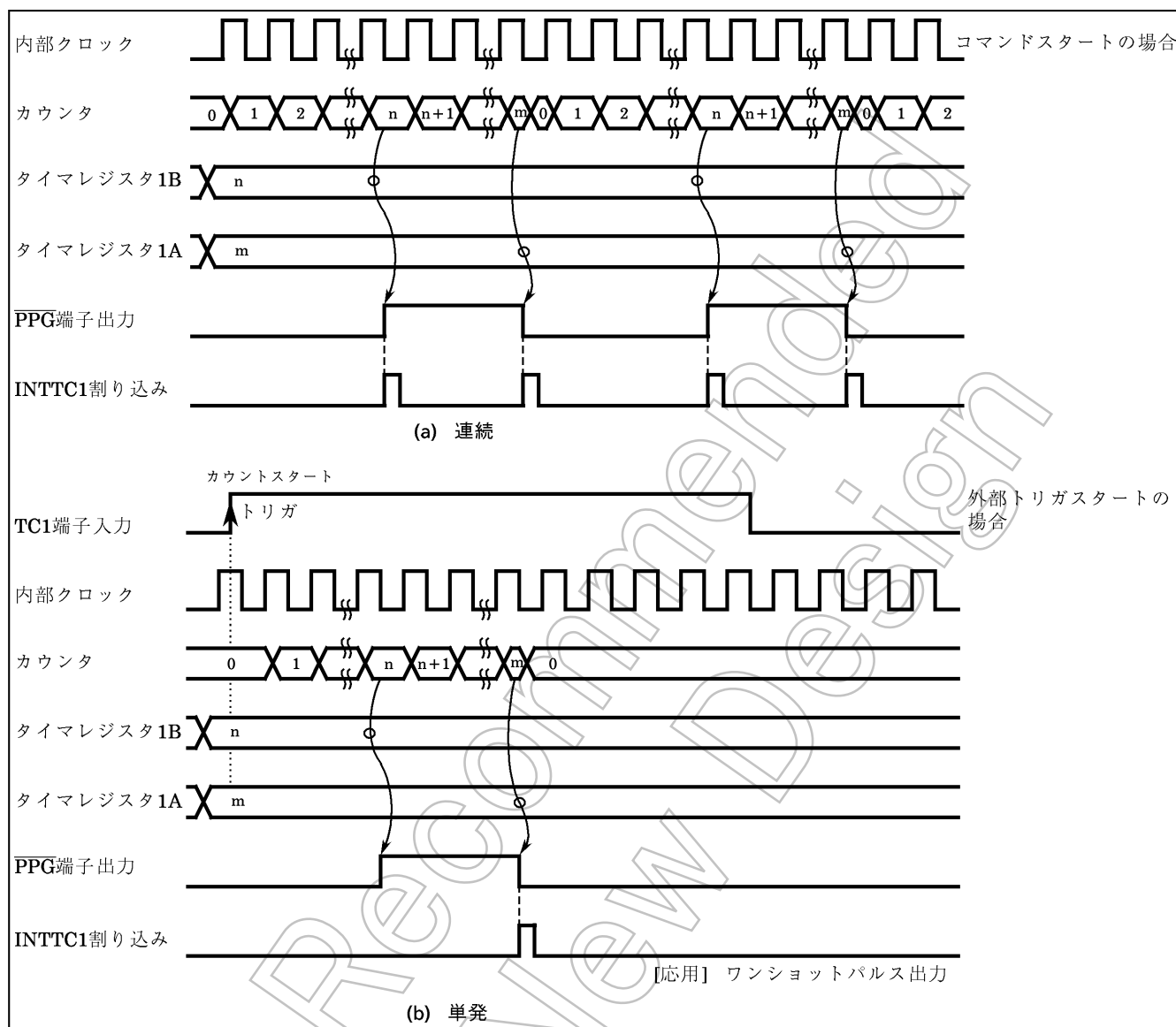


図2-22. PPG出力モード タイミングチャート

2.6 16ビットタイマカウンタ2 (TC2)

2.6.1 構成

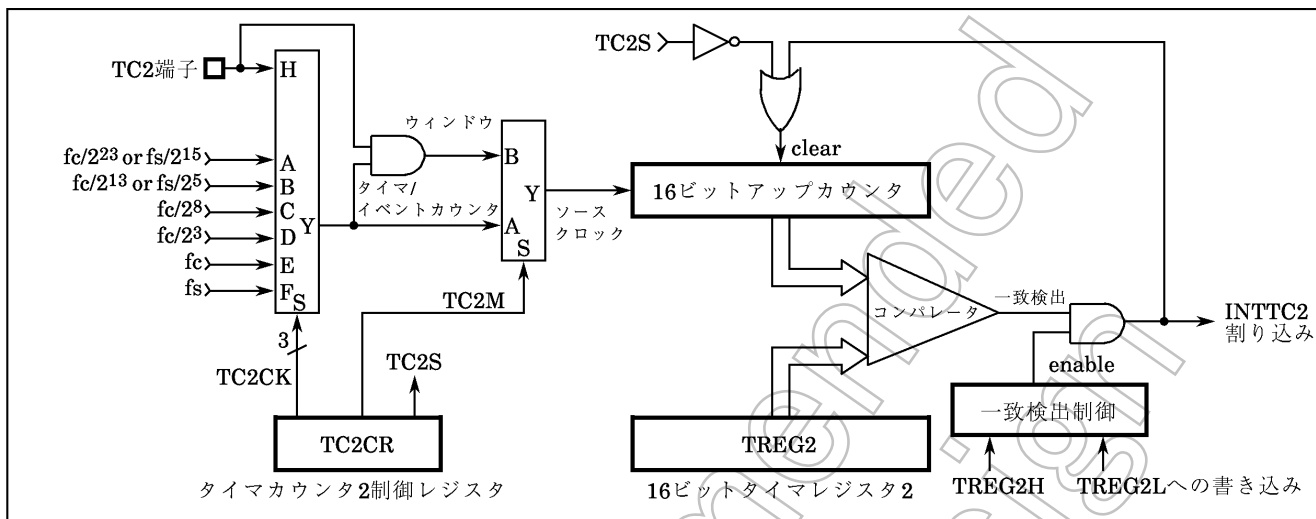


図2-23. タイマカウンタ2 (TC2)

2.6.2 制御

タイマカウンタ2は、タイマカウンタ2制御レジスタ (TC2CR) と16ビットのタイマレジスタ2 (TREG2) で制御されます。

TREG2 (0016, 0017 _H)	15	14	13	12	11	10	9	8	7	6	5	4	3	2	1	0
	TREG2 _H (0017 _H)										TREG2 _L (0016 _H)					
	write only															
TC2CR (0015 _H)	7	6	5	4	3	2	1	0								
	TC2S		TC2CK			TC2M			(初期値 **00 00*0)							
TC2M	タイマカウンタ2の動作モードの選択							0 : タイマ/イベントカウンタモード 1 : ウィンドウモード								
TC2CK	タイマカウンタ2のソースクロックの選択							000 : 内部クロック $fc/2^{23}$ または $fs/2^{15}$ [Hz] 001 : $fc/2^{13}$ または $fs/2^5$ 010 : $fc/2^8$ 011 : $fc/2^3$ 100 : fc (注5) 101 : fs 110 : reserved 111 : 外部クロック (TC2端子入力)								
TC2S	タイマカウンタ2のスタート制御							0 : ストップ&カウンタクリア 1 : スタート								
注1) fc ; 高周波クロック [Hz] fs ; 低周波クロック [Hz] *; Don't care 注2) タイマレジスタの下位側 (TREG2 _L) に書き込みすると上位側 (TREG2 _H) への書き込みが終わるまで一致検出を停止します。また、上位側への書き込み後1マシンサイクル以内 (すなわち命令実行中) の一致検出は無視されます。 注3) モード, ソースクロックは、タイマカウンタ停止 (TC2S=0) 状態で設定してください。 注4) タイマレジスタへの設定値は、次の条件を満足する必要があります。 TREG2>0 (ウォーミングアップのときはTREG2 _{15~11} >0) 注5) ソースクロックに fc を選択できるのは、SLOWモード時のタイマモードだけです。 注6) TC2CRは書き込み専用レジスタですので、ビット操作などのリードモディファイライト命令ではアクセスできません。																

図2-24. タイマカウンタ2のタイマレジスタと制御レジスタ

2.6.3 機能

タイマカウンタ2には、タイマ、イベントカウンタとウィンドウの3つの動作モードがあります。また、SLOWモードからNORMAL2モードへの切り替え時のウォーミングアップの際、通常タイマカウンタ2をタイマモードで使用します。

(1) タイマモード

内部クロックでカウントアップするモードです。カウンタ値とタイマレジスタ2 (TREG2) 設定値との一致でINTTC2割り込みが発生し、カウンタはクリアされます。カウンタクリア後も、カウントアップを継続します。

なお、SLOWモードでソースクロックに f_c を選択した場合は、TREG2の下位11ビットは無視され、上位5ビットの一致で割り込みを発生します。従って、この場合TREG2_Hの設定だけで済みます。

表2-4. タイマカウンタ2のソースクロック (内部クロック)

ソースクロック				分解能		最大設定時間	
NORMAL1/2, IDLE1/2モード		SLOWモード	SLEEPモード	$f_c = 8 \text{ MHz}$ 時	$f_s = 32.768 \text{ kHz}$ 時	$f_c = 8 \text{ MHz}$ 時	$f_s = 32.768 \text{ kHz}$ 時
DV7CK=0	DV7CK=1						
$f_c / 2^{23} [\text{Hz}]$	$f_s / 2^{15} [\text{Hz}]$	$f_s / 2^{15} [\text{Hz}]$	$f_s / 2^{15} [\text{Hz}]$	1.05 s	1 s	19.1 h	18.2 h
$f_c / 2^{13}$	$f_s / 2^5$	$f_s / 2^5$	$f_s / 2^5$	1.02 ms	1 ms	1.1 min	1 min
$f_c / 2^8$	$f_c / 2^8$	—	—	32 μs	—	2.1 s	—
$f_c / 2^3$	$f_c / 2^3$	—	—	1 μs	—	65.5 ms	—
—	—	f_c (注)	—	125 ns	—	7.936 ms	—
f_s	f_s	—	—	—	30.5 μs	—	2 s

注) f_c はタイマモードでのみ使用可能。これは、SLOWモードからNORMAL2モードに切り替える場合のウォーミングアップ用です。

例： ソースクロック $f_c / 2^3 [\text{Hz}]$ で、タイマモードにセットし、25 msごとに割り込み発生させる ($f_c = 8 \text{ MHz}$ 時)。

```
LDW      (TREG2), 61A8H      ; TREG2の設定 (25 ms ÷ 23 /  $f_c = 61A8H$ )
SET      (EIRH).EF14        ; INTTC2割り込みを許可
EI
LD       (TC2CR), 00101100B ; TC2スタート
```

(2) イベントカウンタモード

TC2端子入力の立ち上がりエッジでカウントアップするモードです。カウンタ値とTREG2設定値との一致でINTTC2割り込み発生し、カウンタはクリアされます。TC2端子への最大印加周波数は、 $f_c / 2^4 [\text{Hz}]$ (NORMAL1/2またはIDLE1/2モード時)、 $f_s / 2^4 [\text{Hz}]$ (SLOW, SLEEPモード時)です。“H”、“L”レベルとも2マシンサイクル以上のパルス幅が必要です。

例： イベントカウンタモードにセットし、640カウント後にINTTC2割り込みを発生させる。

```
LDW      (TREG2), 640        ; TREG2の設定
SET      (EIRH).EF14        ; INTTC2割り込みを許可
EI
LD       (TC2CR), 00111100B ; TC2スタート
```

(3) ウィンドウモード

TC2外部端子入力(ウィンドウパルス)が“H”レベルの間、内部クロックでカウントアップするモードです。カウンタ値とTREG2設定値との一致で、INTTC2割り込みが発生し、カウンタはクリアされます。

最大印加周波数は、設定した内部クロックよりも十分遅い周波数である必要があります。

例： 120 ms以上の“H”レベルパルスが入力されると割り込みを発生させる。(fc=8 MHz時)

- LDW (TREG2), 0078H ; TREG2の設定 (120 ms ÷ 213/fc = 0078H)
- SET (EIRH).EF14 ; INTTC2割り込みを許可
- EI
- LD (TC2CR), 00100101B ; TC2スタート

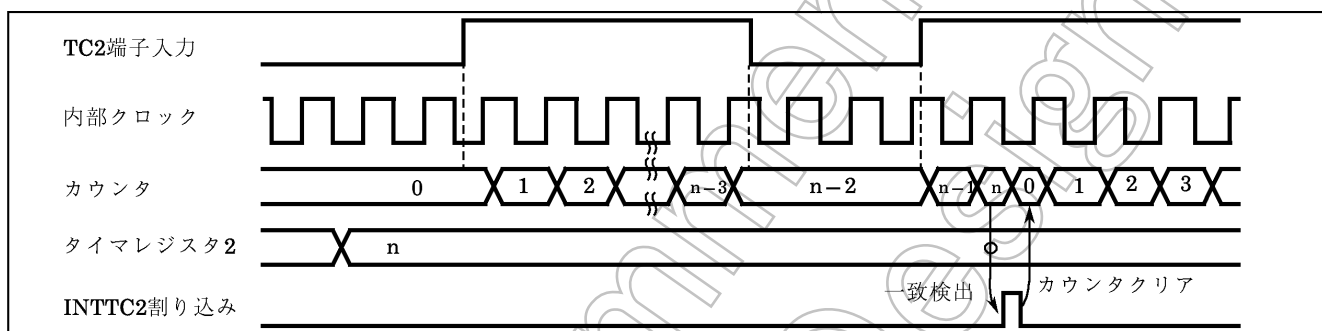


図2-25. ウィンドウモードタイミングチャート

2.7 8ビットタイマカウンタ3 (TC3)

2.7.1 構成

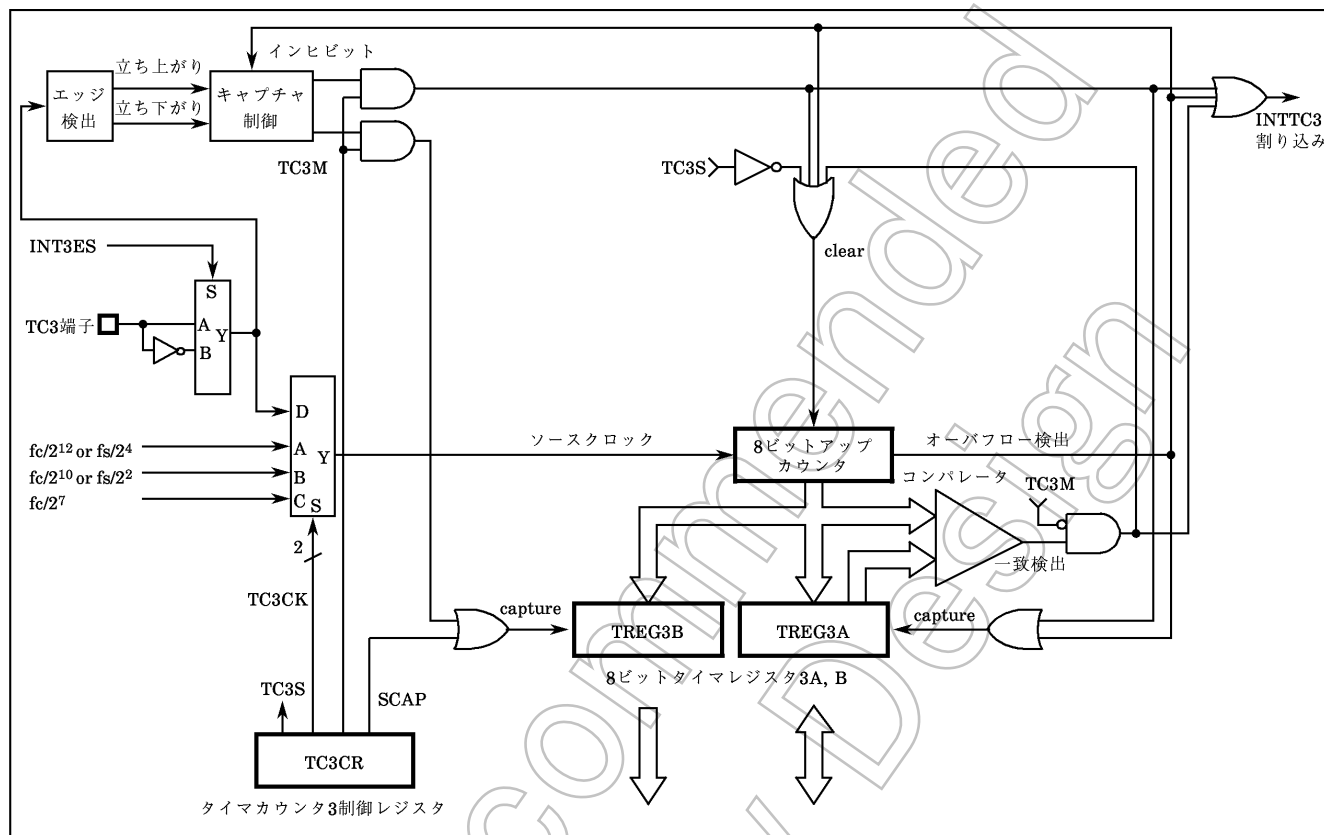


図2-26. タイマカウンタ3 (TC3)

2.7.2 制御

タイマカウンタ3は、タイマカウンタ3制御レジスタ (TC3CR) と2本の8ビットタイマレジスタ (TREG3A, TREG3B) で制御されます。

TREG3A (0018 _H)	7 6 5 4 3 2 1 0	<div style="border: 1px solid black; height: 15px; width: 100%;"></div>	Read / Write
TREG3B (0019 _H)	7 6 5 4 3 2 1 0	<div style="border: 1px solid black; height: 15px; width: 100%;"></div>	Read only
TC3CR (001A _H)	7 6 5 4 3 2 1 0	<div style="border: 1px solid black; padding: 2px; display: flex; justify-content: space-between;"> SCAP TC3S TC3CK TC3M </div>	(初期値 *0*0 00*0)

TC3M	タイマカウンタ3の動作モードの選択	0: タイマ/イベントカウンタモード 1: キャプチャモード	write only
TC3CK	タイマカウンタ3のソースクロックの選択	00: 内部クロック $fc/2^{12}$ or $fs/2^4$ [Hz] 01: " $fc/2^{10}$ or $fs/2^2$ 10: " $fc/2^7$ 11: 外部クロック (TC3端子入力)	
TC3S	タイマカウンタ3のスタート制御	0: ストップ&カウンタクリア 1: スタート	
SCAP	ソフトキャプチャ制御	0: - 1: ソフトキャプチャ	

注1) fc ; 高周波クロック [Hz] fs ; 低周波クロック [Hz] *; Don't care
 注2) モード, ソースクロック, エッジ (INT3ES) は、タイマカウンタ停止 (TC3S = 0) 状態で設定してください。
 注3) タイマレジスタ3Aへの設定値は、次の条件を満足する必要があります。
 TREG3A > 0 (タイマ/イベントカウンタモード時)
 注4) ソフトキャプチャはタイマ/イベントカウンタモード時のみ使用可能です。
 注5) TC3CRは書き込み専用レジスタですので、ビット操作などのリードモディファイライต์命令ではアクセスできません。

図2-27. タイマカウンタ3のタイマレジスタと制御レジスタ

2.7.3 機能

タイマカウンタ3には、タイマ、イベントカウンタ、キャプチャの3つの動作モードがあります。

(1) タイマモード

内部クロックでカウントアップするモードで、カウンタ値とタイマレジスタ3A (TREG3A) 設定値との一致でINTTC3割り込みが発生し、カウンタはクリアされます。SCAP (TC3CRのビット6) を“1”にセットすることにより、そのときのアップカウンタの内容をタイマレジスタ3B (TREG3B) に取り込むことができます (ソフトキャプチャ機能)。SCAP は、キャプチャ後自動的に“0”にクリアされます。

表2-5. タイマカウンタ3のソースクロック (内部クロック)

ソースクロック		SLOW, SLEEP モード	分解能		最大設定時間	
NORMAL1/2, IDLE1/2モード DV7CK=0	DV7CK=1		$fc=8\text{ MHz}$ 時	$fc=32.768\text{ kHz}$ 時	$fc=8\text{ MHz}$ 時	$fc=32.768\text{ kHz}$ 時
$fc/2^{12}$ [Hz]	$fs/2^4$ [Hz]	$fs/2^4$ [Hz]	512 μs	488.28 μs	131.1 ms	124.5 ms
$fc/2^{10}$ [Hz]	$fs/2^2$	-	128 μs	122.07 μs	32.6 ms	31.1 ms
$fc/2^7$	$fc/2^7$	-	16 μs	-	4.1 ms	-

(2) イベントカウンタモード

TC3端子入力(立ち上がり/立ち下がりエッジの選択可能。エッジ選択は、INT3端子のエッジ選択と共通)パルスでカウントアップするモードです。カウンタ値とTREG3A設定値との一致でINTTC3割り込みが発生し、カウンタはクリアされます。

最大印加周波数は、 $fc/2^4$ [Hz] (NORMAL1, 2またはIDLE1, 2モード時)、 $fs/2^4$ [Hz] (SLOW, SLEEPモード時)です。“H”, “L”レベルとも2マシンサイクル以上のパルス幅が必要です。

SCAP (TC3CRのビット6)を“1”にセットすることにより、そのときのアップカウンタの内容をTREG3Bに取り込むことができます(ソフトキャプチャ機能)。SCAPはキャプチャ後自動的に“0”にクリアされます。

例： TC3端子に50 Hzのパルスを入力し、0.5 sごとに割り込みを発生させる

LD (TC3CR), 00001100B ; TC3のモード, ソースクロック設定

LD (TREG3A), 19H ; $0.5\text{ s} \div 1/50 = 25 = 19\text{H}$

LD (TC3CR), 00011100B ; TC3スタート

(3) キャプチャモード

TC3端子入力のパルス幅, 周期, デューティなどを測定するモードで、リモコン信号のデコードやAC50/60Hz識別などに利用できます。カウンタを内部クロックでフリーランニングし、TC3端子入力(立ち上がり/立ち下がりエッジの選択可能。エッジ選択は、INT3端子のエッジ選択と共通)の立ち上がり(立ち下がり)エッジでカウンタ値をTREG3Aに取り込みカウンタをクリアするとともにINTTC3割り込みが発生します。また、TC3端子入力の立ち下がり(立ち上がり)エッジではカウンタ値をTREG3Bに取り込みます。この場合はカウント継続し、次の立ち上がり(立ち下がり)エッジでカウンタ値をTREG3Aに取り込み、カウンタをクリアするとともに割り込みが発生します。エッジが検出される前にカウンタがオーバーフロー(FF_H)するとTREG3AにFF_HをセットしてカウンタをクリアするとともにINTTC3割り込みが発生します。割り込み処理でTREG3Aを読み出してFF_Hであるか否かでオーバーフロー発生の有無を判断することができます。なお、割り込み(TREG3Aへのキャプチャまたはオーバーフロー検出)の発生後、TREG3Aを読み出すまではキャプチャおよびオーバーフロー検出は停止します。ただし、カウントは継続します。TREG3Aを読み出すとキャプチャ/オーバーフロー検出が再開されますので、通常TREG3Bから先に読み出します。

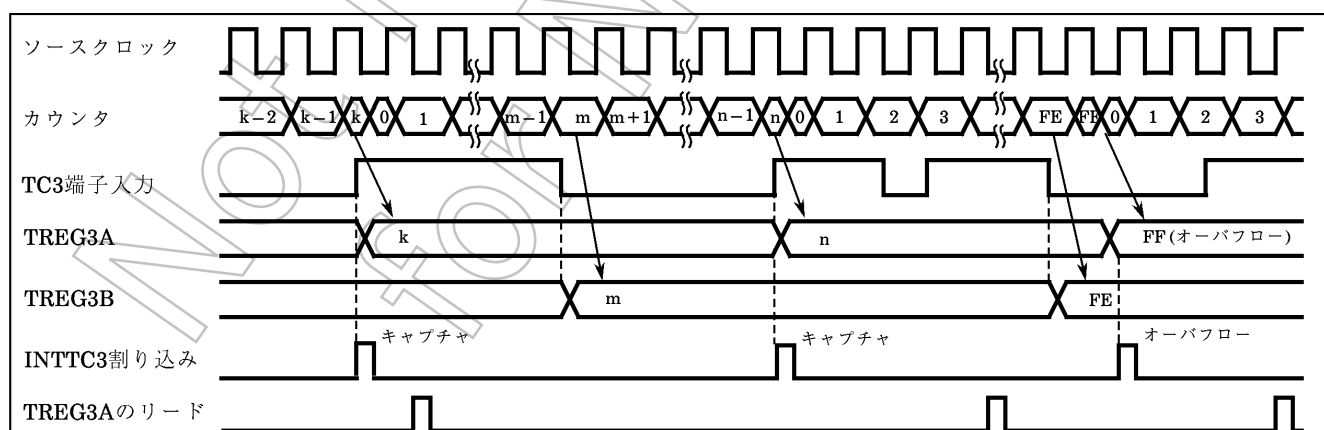


図2-28. キャプチャモードタイミングチャート (INT3ES = 0の場合)

2.8 8ビットタイマカウンタ5 (TC5)

2.8.1 構成

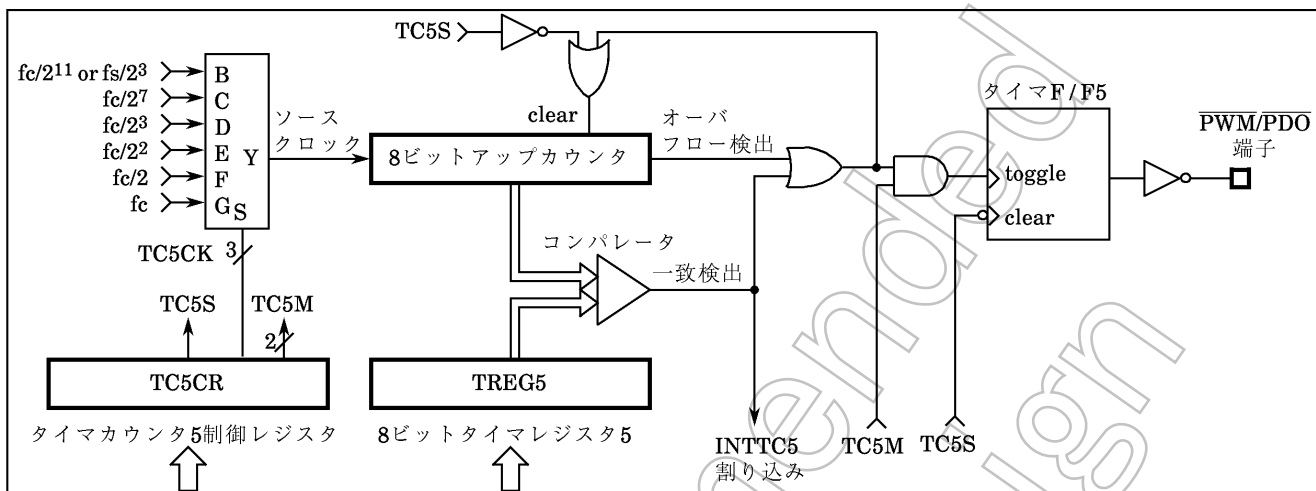


図2-29. タイマカウンタ5 (TC5)

2.8.2 制御

タイマカウンタ5は、タイマカウンタ5制御レジスタ (TC5CR) とタイマレジスタ5 (TREG5) で制御されます。

TREG5 (001D _H)	7 6 5 4 3 2 1 0	Write only	
TC5CR (001E _H)	7 6 5 4 3 2 1 0	(初期値 **00 0000)	
	“0” “0” TC5S TC5CK TC5M		
TC5M	タイマカウンタ5の動作モードの選択	00: タイマモード 01: reserved 10: プログラマブル デバイダ出力 (PDO) モード 11: パルス幅変調 (PWM) 出力モード	
TC5CK	タイマカウンタ5のソースクロックの選択	000: reserved 001: 内部クロック $fc/2^{11}$ または $fs/2^3$ [Hz] 010: “ ” $fc/2^7$ 011: “ ” $fc/2^3$ 100: “ ” $fc/2^2$ 101: “ ” $fc/2$ 110: “ ” fc 111: reserved	write only
TC5S	タイマカウンタ5のスタート制御	0: ストップ&カウンタクリア 1: スタート	

注1) fc ; 高周波クロック [Hz], fs ; 低周波クロック [Hz], *; Don't care
 注2) タイマレジスタへの設定値は次の条件を満足する必要があります。
 (a) PWM出力モードの場合 $5 < TREG5 < 251$
 (b) PWM出力モード以外の場合 $0 < TREG5$
 注3) ソースクロック $fc/22, fc/2, fc$ はPWM出力モード以外では使用できません。
 注4) 動作モード, ソースクロックの選択を行うときは、タイマカウンタ停止 (TC5S = 0) 状態で設定してください。

図2-30. タイマカウンタ5のタイマレジスタと制御レジスタ

2.8.3 機能

タイマカウンタ5には、タイマ、プログラマブル デバイダ出力、パルス幅変調出力の3つの動作モードがあります。

(1) タイマモード

内部クロックでカウントアップするモードです。カウンタ値とタイマレジスタ5 (TREG5) 設定値との一致でINTTC5割り込みが発生し、カウンタはクリアされます。カウンタクリア後もカウントアップは継続されます。

表2-6. タイマカウンタ5のソースクロック (内部クロック)

ソースクロック			分解能		最大設定時間	
NORMAL1/2, IDLE1/2モード		SLOW, SLEEPモード	fc = 8 MHz時	fs = 32.768 kHz時	fc = 8 MHz時	fs = 32.768 kHz時
DV7CK=0	DV7CK=1					
$fc / 2^{11}$ [Hz]	$fs / 2^8$ [Hz]	$fs / 2^8$ [Hz]	256 μ s	244.14 μ s	65.3 ms	62.2 ms
$fc / 2^7$	-	-	16 μ s	-	4.1 ms	-
$fc / 2^8$	-	-	1 μ s	-	255 μ s	-

(2) プログラマブル デバイダ出力 (PDO) モード

内部クロックでカウントアップし、TREG5との一致ごとにタイマF/F5出力を反転し、カウンタをクリアします。タイマF/F5出力は、反転されてP41(PDO)端子に出力されます。プログラマブル デバイダ出力を行う場合は、P41出力ラッチを“1”にセットし、出力モードに設定します。このモードはデューティ50%のパルス出力に利用できます。PDO出力反転ごとにINTTC5割り込みが発生します。

例： 1024 Hzのパルス出力 (fc=4,194304 MHz時)。

```

SET (P4). 1 ; P41出力ラッチ ← 1
LD (TC5CR), 00001010B ; PDOモード設定 (TC5M=10, TC5CK=010)
LD (TREG5), 10H ; 1/1024 × 1/2 ÷ 27/fc = 10H
LD (TC5CR), 00101010B ; TC5スタート
    
```

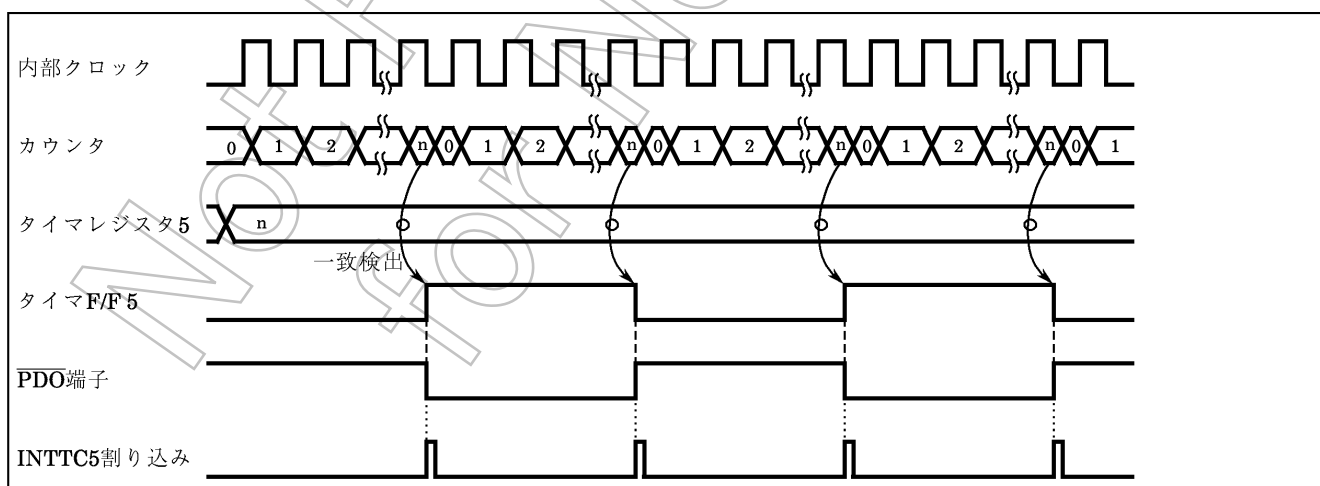


図2-31. PDOモード タイミングチャート

(3) パルス幅変調 (PWM) 出力モード

分解能8ビットのPWM出力ができます。内部クロックでカウントアップし、カウンタ値とTREG5設定値との一致でタイマF/F5出力を反転します。カウンタはさらにカウントアップし、オーバーフローでタイマF/F5出力を再び反転し、カウンタをクリアします。タイマF/F5出力は反転されて、P41 (PWM)端子に出力されます。PWM出力を行う場合は、P41出力ラッチを“1”にセットし、出力モードに設定します。なお、オーバーフロー時INTTC5割り込みが発生します。

TREG5は、シフトレジスタ (2段) 構成で、PWM出力中にTREG5を書き替えても一周期分の出力が終了するまで切り替わりませんので、連続的に出力を変更することができます。なお、初回はTREG5にデータ設定後、TC5CRによりスタートした時点でシフトされます。

注) PWM出力モードはNORMAL1,2およびIDLE1,2モードでのみ使用可能です。

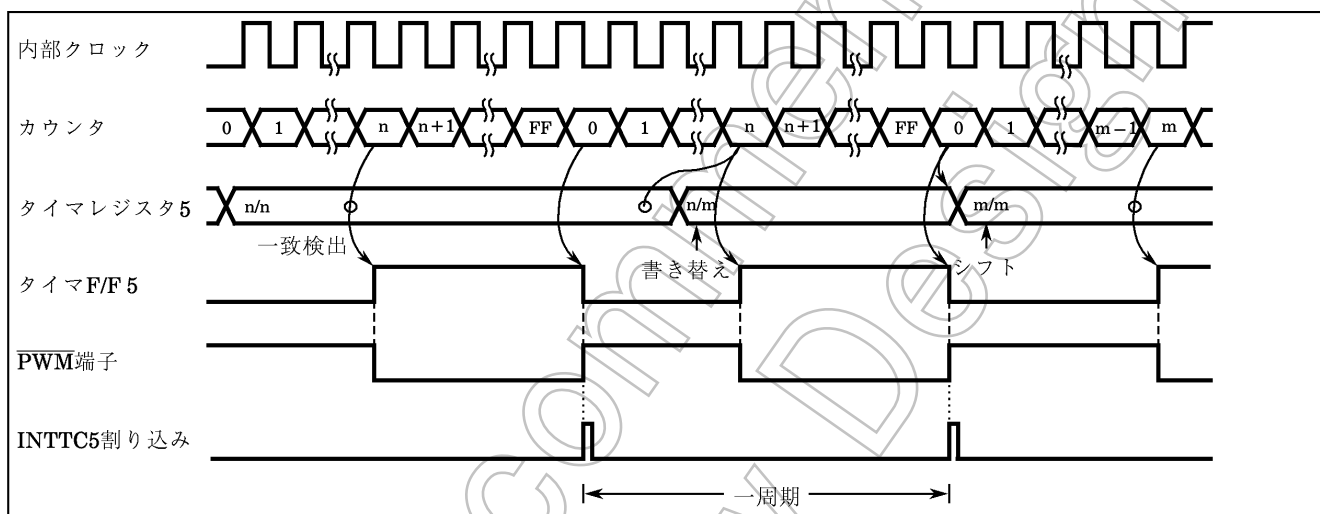


図2-32. PWM出力モードタイミングチャート

表2-7. PWM出力モード

ソースクロック		分解能		繰り返し周期	
		fc = 8 MHz時	fc = 4.194304 MHz時	fc = 8 MHz時	fc = 4.194304 MHz時
NORMAL1/2, IDLE1/2モード					
DV7CK = 0	DV7CK = 1				
fc / 2 ² [Hz]		500 ns	953.7 ns	128 μs	244 μs
fc / 2		250 ns	476.8 ns	64 μs	122 μs
fc		125 ns	238.4 ns	32 μs	61 ns

2.9 シリアルインタフェース (SIO1, SIO2)

TMP87CM23A/P23は、クロック同期方式の8ビットシリアルインタフェースを2チャンネル (SIO1, SIO2) 内蔵しています。各シリアルインタフェースは、それぞれ8バイトの送受信データバッファを持っており、最大64ビットまでのデータを自動的に連続転送することができます。

シリアルインタフェースは、P44 (SO1), P43 (SI1), P42 (SCK1) および P47 (SO2), P46 (SI2), P45 (SCK2) 端子を通して外部デバイスと接続されます。シリアルインタフェース端子は、P4ポートと兼用で、シリアルインタフェース端子として使用する場合、P4ポートの出力ラッチを“1”にセットします。なお、送信モード時にはP43, P46端子が、受信モード時にはP44, P47端子が、通常の入出力ポートとして使用できます。

2.9.1 構成

SIO1, SIO2は、制御レジスタ/データバッファレジスタのアドレス、ビット位置を除いて同一構成です。

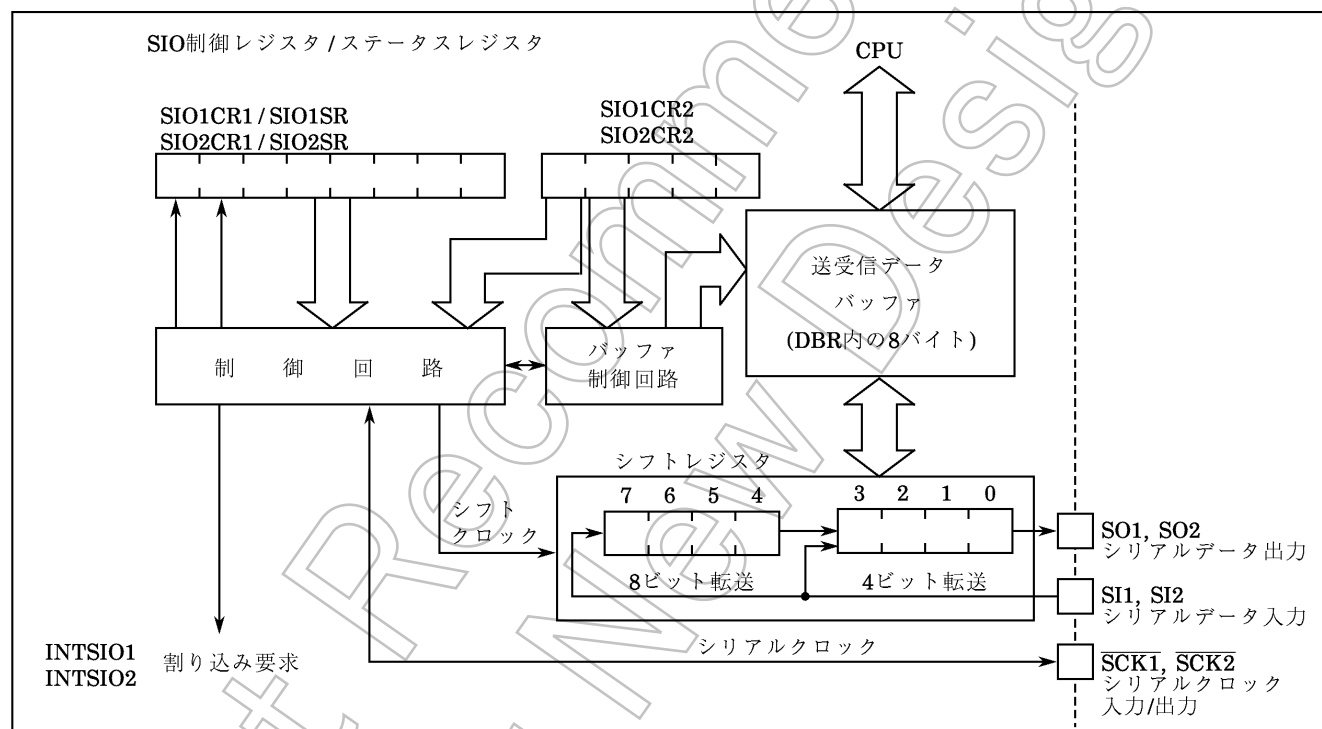


図2-33. シリアルインタフェース

2.9.2 制御

SIO1, SIO2の制御は、シリアルインタフェース制御レジスタ (SIO1CR1/SIO1CR2, SIO2CR1/SIO2CR2)で行います。また、ステータスレジスタ (SIO1SR, SIO2SR)を読むことによりシリアルインタフェースの動作状態を知ることができます。

送受信データバッファの制御は、BUF (SIO1CR2/SIO2CR2のビット2~0)で行います。送受信データバッファは、DBR領域の0FF0~0FF7_H番地 (SIO1), 0FF8~0FFF_H番地 (SIO2)に割り当てられており、一度に最大8ワードまで連続転送できます。設定されたワード数の転送が終了するとバッファエンプティ (送信時)/バッファフル (受信時または送受信時)の割り込み (INTSIO1, INTSIO2)が発生します。

シリアルクロックに内部クロックを用いる場合、8ビット送受信または8ビット受信モードのとき1ワード転送ごとにシリアルクロックに一定時間のウェイトをかけることができます。ウェイト時間は、WAIT (SIO1CR2/SIO2CR2のビット4, 3)で4種類の中から選択することができます。

シリアルインタフェース1, 2制御レジスタ1

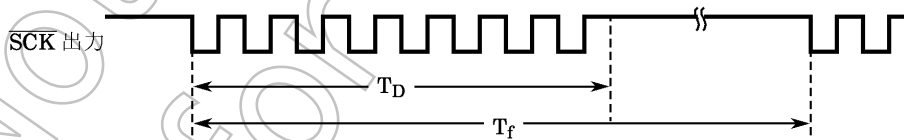
SIO1CR1 (0020H) SIO2CR1 (0022H)	7	6	5	4	3	2	1	0	(初期値 0000 0000)
	SIOS	SIOINH	SIOM		SCK				
SIOS	転送の開始/終了指示		0: 終了 1: 開始						write only
SIOINH	転送の強制停止		0: 転送継続 1: 強制停止 (停止後、自動的にクリア)						
SIOM	転送モードの選択		000: 8ビット 送信モード 010: 4ビット 送信モード 100: 8ビット 送受信モード 101: 8ビット 受信モード 110: 4ビット 受信モード						
SCK	シリアルクロックの選択		000: 内部クロック $f_c/2^{13}$ or $f_s/2^5$ [Hz] 001: 内部クロック $f_c/2^8$ 010: 内部クロック $f_c/2^8$ 011: 内部クロック $f_c/2^8$ 111: 外部クロック (SCK端子から入力)						

- 注1) 転送モード, シリアルクロックの設定時は、SIOS = 0, SIOINH = 1 にしてください。
 注2) SIO1CR1, SIO2CR1は書き込み専用レジスタですので、ビット操作などのリードモディファイライト命令は使用できません。

シリアルインタフェース1, 2制御レジスタ2

SIO1CR2 (0021H) SIO2CR2 (0023H)	7	6	5	4	3	2	1	0	(初期値 ***0 0000)
	WAIT			BUF					
WAIT	ウェイト制御		8ビット送受信/受信モード以外は常に“00”にしてください。 00: $T_f = T_D$ (ノンウェイト) 01: $T_f = 2T_D$ 10: $T_f = 4T_D$ 11: $T_f = 8T_D$ (ウェイト)						write only
BUF	転送ワード数の設定		使用するバッファのアドレス SIO1 SIO2 000: 1ワード転送 OFF0H OFF8H 001: 2ワード転送 OFF0 ~ OFF1H OFF8 ~ OFF9H 010: 3ワード転送 OFF0 ~ OFF2H OFF8 ~ OFFAH 011: 4ワード転送 OFF0 ~ OFF3H OFF8 ~ OFFBH 100: 5ワード転送 OFF0 ~ OFF4H OFF8 ~ OFFCH 101: 6ワード転送 OFF0 ~ OFF5H OFF8 ~ OFFDH 110: 7ワード転送 OFF0 ~ OFF6H OFF8 ~ OFFEH 111: 8ワード転送 OFF0 ~ OFF7H OFF8 ~ OFFFH						

- 注1) T_f ; フレーム時間 (1ワードのデータ転送時間), T_D ; データ転送時間



- 注2) 4ビット転送のときは、各バッファの下位4ビットに格納します/されます。受信時上位4ビットには“0”が格納されます。
 注3) バッファの若いアドレスの方から送信されます。また、受信は若いアドレスの方から格納されます。例えば、SIO1の場合、最初に転送されるのはOFF0H番地です。
 注4) 転送終了後もBUFの設定値は保存されています。
 注5) SIO1CR2, SIO2CR2の設定は、シリアルインタフェース停止状態 (SIOF = 0)で行ってください。
 注6) SIO1CR2, SIO2CR2は書き込み専用レジスタですので、ビット操作などのリードモディファイライト命令ではアクセスできません
 注7) *; Don't care

図2-34. シリアルインタフェース制御レジスタ/ウェイト制御レジスタ

SIO1SR (0020H) SIO2SR (0022H)	7	6	5	4	3	2	1	0	read only
	SIOF	SEF	"1"	"1"	"1"	"1"	"1"	"1"	
	SIOF	シリアル転送動作状態モニタ 0: 転送終了 (SIOSを"0"にクリア後、転送が終了した時点または1: 転送中 SIOINHをセットした時点で"0"となります。)							
SEF	シフト動作状態モニタ 0: シフト動作終了 1: シフト動作中								

図2-35. シリアルインタフェース1,2 ステータスレジスタ

(1) シリアルクロック

a. クロックソース

SCK (SIO1CR1, SIO2CR1 のビット2~0) により、次の選択ができます。

① 内部クロック

シリアルインタフェース1, 2独立して4種類の周波数が選択でき、シリアルクロックは $\overline{\text{SCK1}}$, $\overline{\text{SCK2}}$ 端子より外部に出力されます。なお、転送開始時 $\overline{\text{SCK1}}$, $\overline{\text{SCK2}}$ 端子出力は "H" レベルになります。

プログラムでデータの書き込み(送信時)またはデータの読み取り(受信時)がこのシリアルクロックレートに追従できないときには、自動的にシリアルクロックを停止し、それらの処理が終了するまで次のシフト動作を待機させる自動ウェイト機能を有しています。

表2-8. シリアルクロックレート

シリアルクロック			最大転送速度	
NORMAL1/2, IDLE1/2モード		SLOW, SLEEPモード	fc = 8 MHz 時	fs = 32.768 kHz 時
DV7CK = 0	DV7CK = 1			
fc / 2 ¹³ [Hz]	fs / 2 ⁵ [Hz]	fs / 2 ⁵ [Hz]	0.95 Kbit / s	1 Kbit / s
fc / 2 ⁸	fc / 2 ⁸	—	30.5	—
fc / 2 ⁶	fc / 2 ⁶	—	122	—
fc / 2 ⁵	fc / 2 ⁵	—	244	—

注) 1 Kbit = 1024 bit

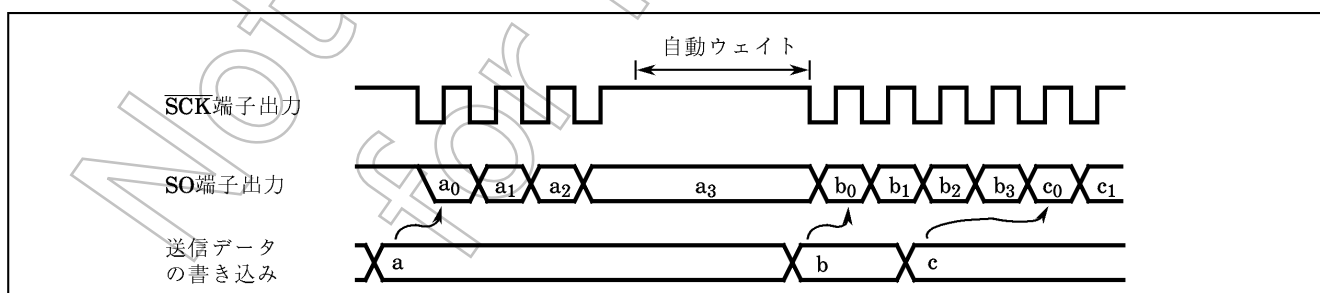
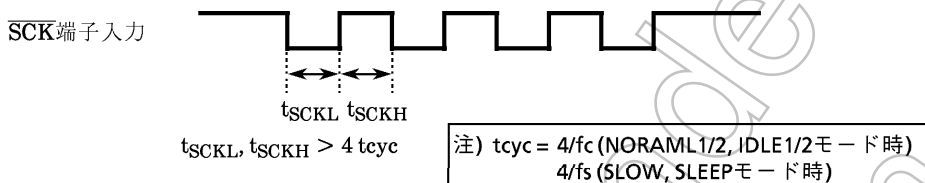


図2-36. クロックソース (内部クロック)

② 外部クロック

外部から **SCK1**, **SCK2**端子に供給されるクロックをシリアルクロックとして用います。この場合、**P42 (SCK1)**, **P45 (SCK2)** の出力ラッチは“1”にセットされていなければなりません。なお、シフト動作が確実に行われるためには、シリアルクロックの“H”レベル, “L”レベルともに4マシンサイクル以上パルス幅必要です。従って、最大転送速度は**244Kbit/s** ($f_c=8\text{ MHz}$ 時)です。



b. シフトエッジ

送信は前縁シフト, 受信は後縁シフトになります。

① 前縁シフト

シリアルクロックの前縁 (**SCK**端子入出力の立ち下がりエッジ)でデータをシフトします。

② 後縁シフト

シリアルクロックの後縁 (**SCK**端子入出力の立ち上がりエッジ)でデータをシフトします。

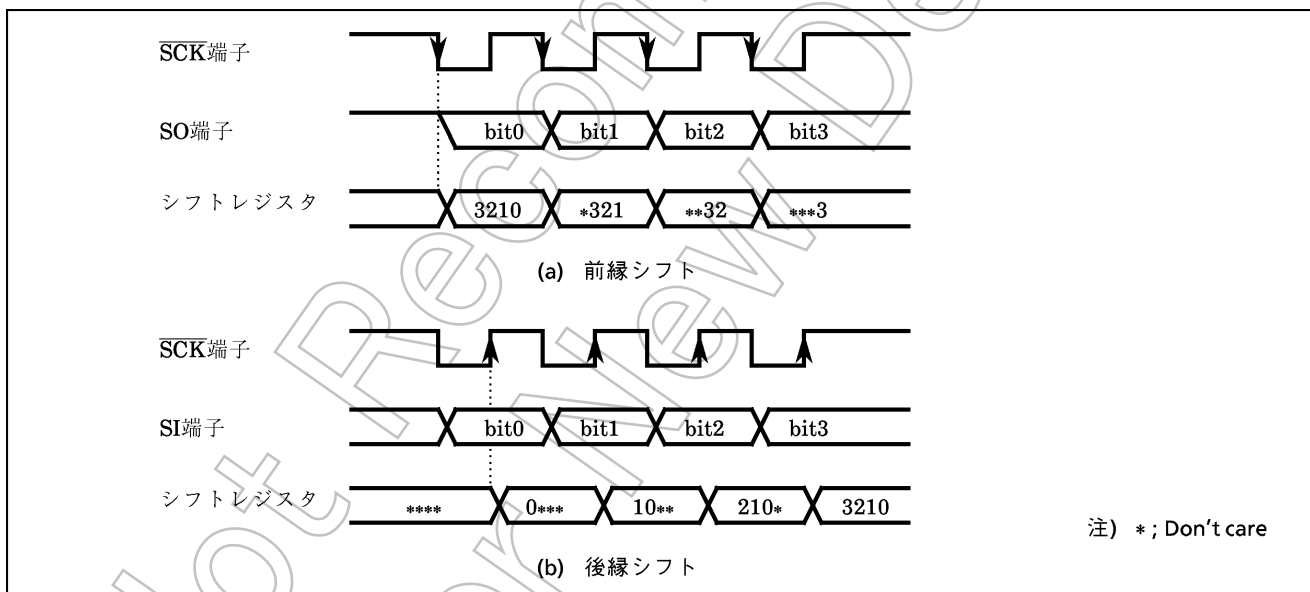


図2-37. シフトエッジ

(2) 転送ビット数

4ビットシリアル転送または8ビットシリアル転送が選択できます。4ビットシリアル転送の場合、送受信データバッファは下位4ビットのみ使用し、上位4ビットは受信時“0”になります。

なお、データは最下位ビット (**LSB**) から順次シリアル転送されます。

(3) 転送ワード数

4ビットデータ (4ビットシリアル転送時)/8ビットデータ (8ビットシリアル転送時)を1ワードとして最大8ワードまで連続して転送することができます。転送ワード数は、**BUF**で設定します。

指定されたワード数の転送終了時点で、**INTSIO**割り込みが発生します。途中で転送ワード数を変更する場合は、シリアルインタフェースを停止してから行ってください。ただし、内部クロック動作の場合は自動ウェイト動作中に転送ワード数の変更ができますので、停止させる必要はありません。

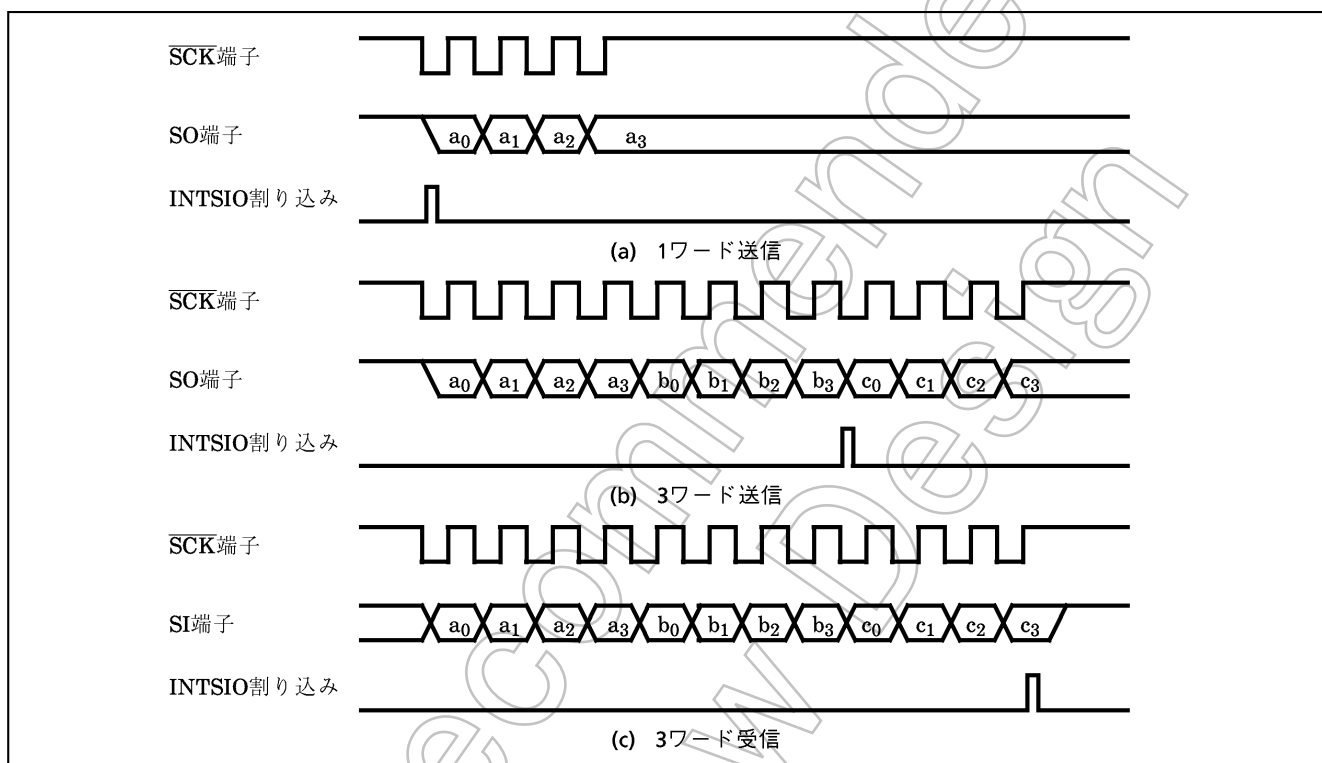


図2-38. 転送ワード数 (例: 1ワード = 4ビット)

(4) 転送モード

SIOM (SIO1CR, SIO2CRのビット3~5)で、送信/受信/送受信モードを選択します。

a. 4ビット送信モード, 8ビット送信モード

制御レジスタに送信モードをセットした後、最初の転送ワード数分の送信データをデータバッファレジスタ (DBR) に書き込みます

送信データの書き込み後、SIOSを“1”にセットすることにより送信が開始されます。送信データは、シリアルクロックに同期して最下位ビット (LSB) 側から逐次SO端子に出力されます。LSBのデータを出力した時点で、送信データは、1ワードずつバッファレジスタからシフトレジスタへ移されます。最後の送信データが移されると、バッファレジスタが空になりますので、次の送信データを要求するINTSIO (バッファEMPTY) 割り込みが発生します。

内部クロック動作の場合、BUFで指定されたワード数のデータをすべて送信したあと、次のデータがセットされていないとシリアルクロックを停止して自動ウェイト動作を行います。ただし、次の送信データを1ワードでも書き込むと自動ウェイト動作は解除されますので、2ワード以上送信する場合は前の1ワードの送信が終わるまでに次のワードのデータを書き込んでください。

注) 送信データバッファに使用していないDBRへの書き込みによっても自動ウェイト動作は解除されますので、不使用のDBRを他の用途に使用しないでください。例えば、3ワード送信の場合、余った5ワードのDBRは使用しないでください。

外部クロック動作の場合、次のデータのシフト動作に入る前に、バッファレジスタに送信データが書き込まれている必要があります。従って、転送速度は、割り込み要求の発生から割り込みサービスプログラムにて、バッファレジスタにデータを書き込むまでの最大遅れ時間により決まります。

送信開始時、SIOFが“1”となってから、SCKの立ち下がりエッジまでの間、前回送信したデータの最後のビットと同じ値が出力されます。

送信を終了させるには、バッファEMPTY割り込みサービスプログラムでSIOSを“0”にクリアするかSIOINHを“1”にセットします。SIOSがクリアされると、転送中のワードの全ビットが出力された時点で終了します。プログラムで送信の終了を確認するには、SIOF (SIO1SR, SIO2SRのビット7) をセンスします。SIOFは送信の終了で“0”になります。SIOINHをセットした場合は、ただちに送信を打ち切り、SIOFは“0”になります。

外部クロック動作では、次の送信データのシフト動作に入る前にSIOSを“0”クリアする必要があります。もしシフトアウトする前にSIOSがクリアされなかった場合は、ダミーのデータの送信後、停止します。転送ワード数を変更する必要がある場合は、SIOSを“0”にクリアし、SIOFが“0”になったことを確認後BUFを書き替えてください。

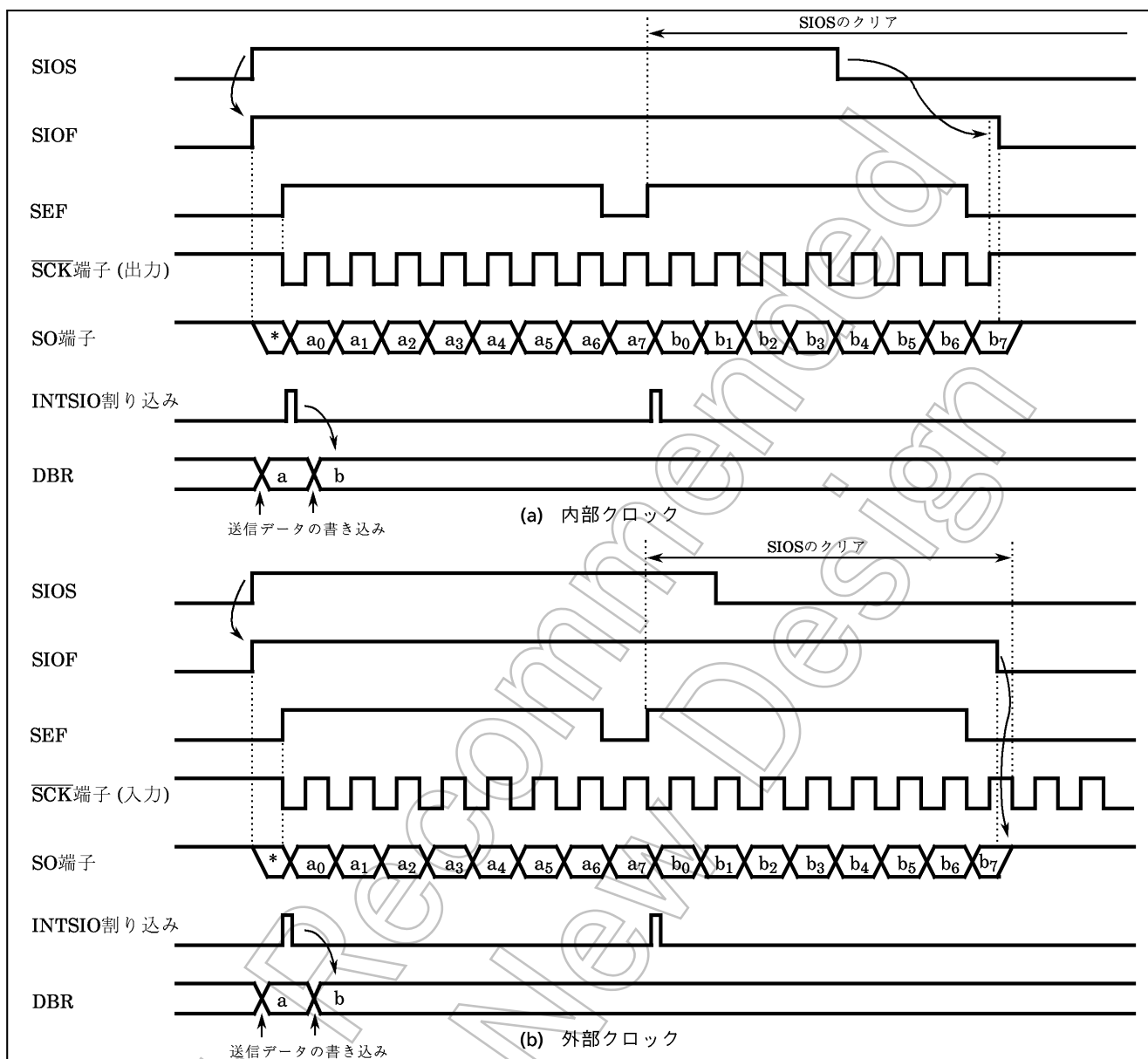


図2-39. 送信モード (例: 8ビット, 1ワード転送)

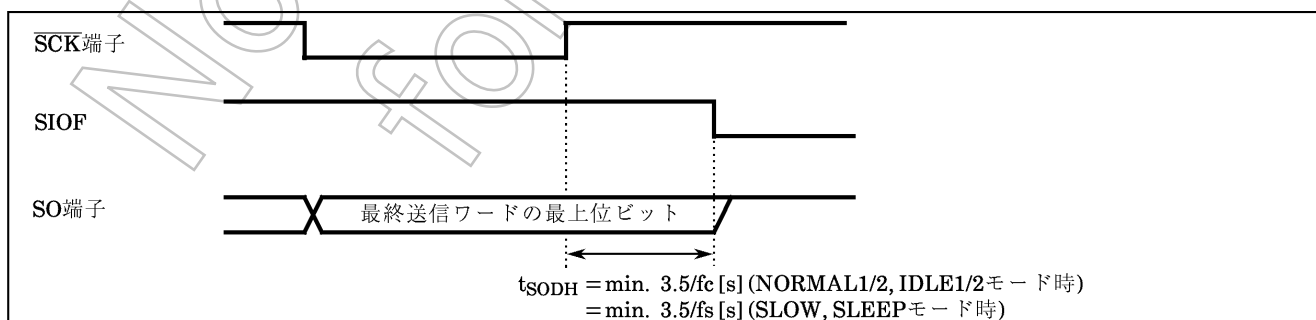


図2-40. 送信終了時の送信データ保持時間

b. 4ビット受信モード, 8ビット受信モード

制御レジスタに受信モードをセットした後、**SIOS**を“1”にセットすることにより受信可能となります。シリアルクロックに同期して、**SI**端子より最下位ビット側から順次シフトレジスタへデータを取り込みます。1ワードのデータが取り込まれるとシフトレジスタからデータバッファレジスタ(**DBR**)に受信データが書き込まれます。**BUF**で指定されたワード数の受信が終了すると受信データの読み取りを要求する**INTSIO**(バッファフル)割り込みが発生します。受信データは、割り込みサービスプログラムにてデータバッファレジスタから読み取ります。

内部クロック動作の場合、受信データがデータバッファレジスタから読み取られるまでシリアルクロックを停止する自動ウェイト動作を行います。1ワードでも読み取っている場合は自動ウェイト動作は行われません。

注) 受信データバッファに使用していない**DBR**の読み出しによっても自動ウェイト動作は解除されますので、**SIO**で不使用の**DBR**を他の用途に使用しないでください。

外部クロック動作の場合は、シフト動作が外部から供給されるクロックに同期しますので、次のシリアルクロックが入力される前に受信データを読み取ります。もし、受信データが読み取れない場合、それ以降に入力される受信データはキャンセルされます。外部クロック動作での最大転送速度は、割り込み要求の発生から受信データの読み取りまでの最大遅れ時間により決まります。

受信を終了させるにはバッファフル割り込みサービスプログラムで**SIOS**を“0”にクリアするか**SIOINH**を“1”にセットします。**SIOS**がクリアされると、転送中のワードの全ビットが揃いデータバッファレジスタへの書き込みが完了した時点で受信が終了します。プログラムで受信の終了を確認するには、**SIOF**(**SIO1SR**, **SIO2SR**のビット7)をセンスします。**SIOF**は受信の終了で“0”になります。受信終了の確認のあと最終受信データを読み取ります。**SIOINH**をセットした場合は、ただちに受信を打ち切り、**SIOF**は“0”になります(受信データは無効になりますので、読み取る必要はありません)。転送ワード数を変更する必要がある場合、外部クロック動作のときは**SIOS**を“0”にクリアし**SIOF**が“0”になったことを確認後**BUF**を書き替えてください。内部クロック動作のときは自動ウェイト動作に入りますので、受信データを読み取る前に**BUF**を書き替えてください。

注) 転送モードを切り替えますとデータバッファレジスタの内容は保持されません。もし、転送モードの切り替えが必要な場合は、受信終了指示(**SIOS**を“0”にクリア)を行い、最終受信データを読み取ったあとで切り替えてください。

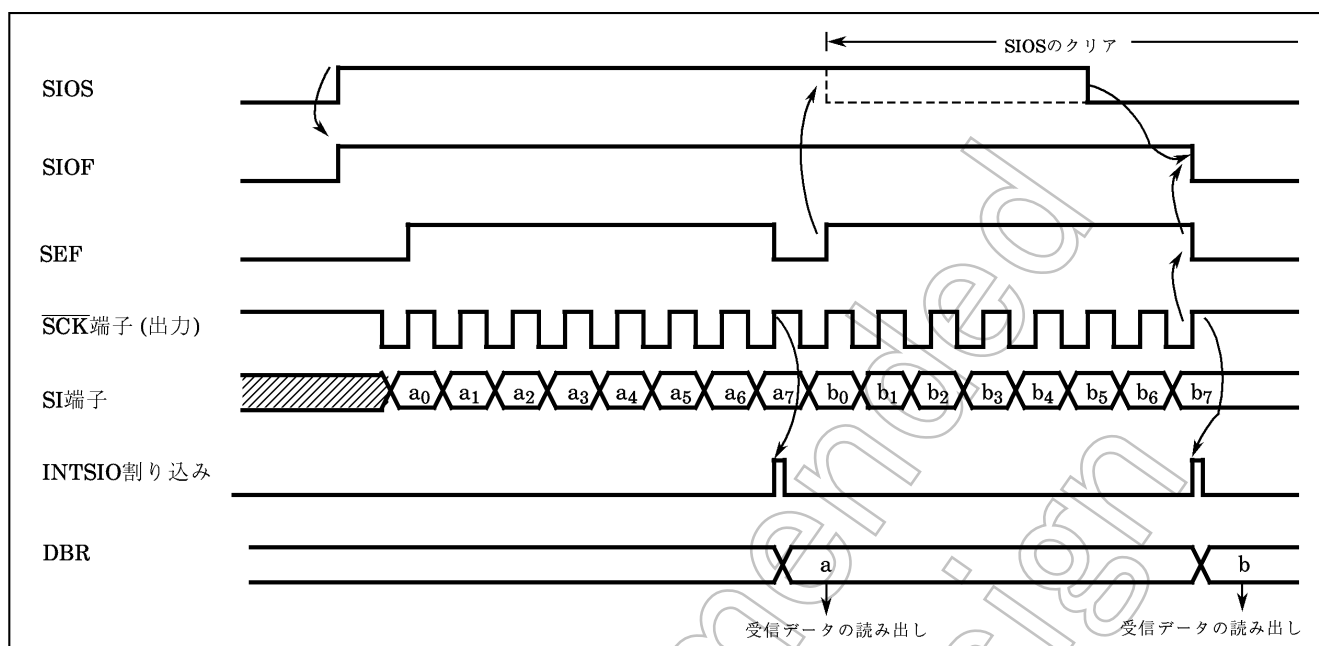


図2-41. 受信モード (例: 8ビット, 1ワード転送, 内部クロック)

c. 8ビット送受信モード

制御レジスタに送受信モードをセットした後、最初の転送ワード数分の送信データをデータバッファレジスタ (DBR) に書き込みます。その後、**SIOS**に“1”をセットすることにより送受信可能となります。最下位ビットから順次、シリアルクロックの前縁で送信データは**SO**端子から出力され、後縁で受信データが**SI**端子から取り込まれます。8ビットのデータが取り込まれると、シフトレジスタからデータバッファレジスタへ受信データが転送されます。**BUF**で指定されたワード数の送受信が終了すると、**INTSIO**割り込みが発生します。割り込みサービスプログラムにて受信データをデータバッファレジスタから読み取り、そのあと送信データを書き込みます。データバッファレジスタは、送信、受信にて兼用していますので、送信データは、かならず全受信データを読み取ってから書き込むようにしてください。

内部クロック動作の場合、受信データを読み取り、次の送信データを書き込むまで自動ウェイト動作を行います。1ワードでも送信データを書き込んでいる場合は自動ウェイト動作は行われません。

外部クロック動作の場合は、シフト動作が外部から供給されるシリアルクロックに同期しますので、次のシフト動作に入る前に受信データを読み取り、次の送信データを書き込む必要があります。外部クロック動作での最大転送速度は、割り込み要求の発生から受信データを読み取り、送信データを書き込むまでの最大遅れ時間により決まります。

転送の開始時、**SIOF**が“1”になってから**SCK**の立ち下がりエッジまでの間、前回転送した最後のデータが出力されます。

送受信を終了させるには、**INTSIO**割り込みサービスプログラムで**SIOS**を“0”にクリアするか**SIOINH**を“1”にセットします。**SIOS**がクリアされると、転送中のワードの全ビットが揃い、データバッファレジスタへの転送が完了した時点で送受信が終了します。プログラムで送受信の終了を確認するには、**SIOF** (**SIO1SR**, **SIO2SR**のビット7)をセンスします。**SIOF**は送受信の終了で“0”になります。**SIOINH**をセットした場合は、ただちに送受信を打ち切り、**SIOF**は“0”になります。

転送ワード数を変更する場合、外部クロック動作のときは、**SIOS**を“0”にクリアし**SIOF**が“0”になったことを確認後、**BUF**を書き替えてください。内部クロック動作のときは、自動ウェイト動作に入りますので、送受信データのリード/ライトの前に書き替えてください。

注) 転送モードを切り替えますとデータバッファレジスタの内容は保持されません。もし、転送モードの切り替えが必要な場合は、受信終了指示 (SIOSを"0"にクリア) を行い、最終受信データを読み取ったあとで切り替えてください。

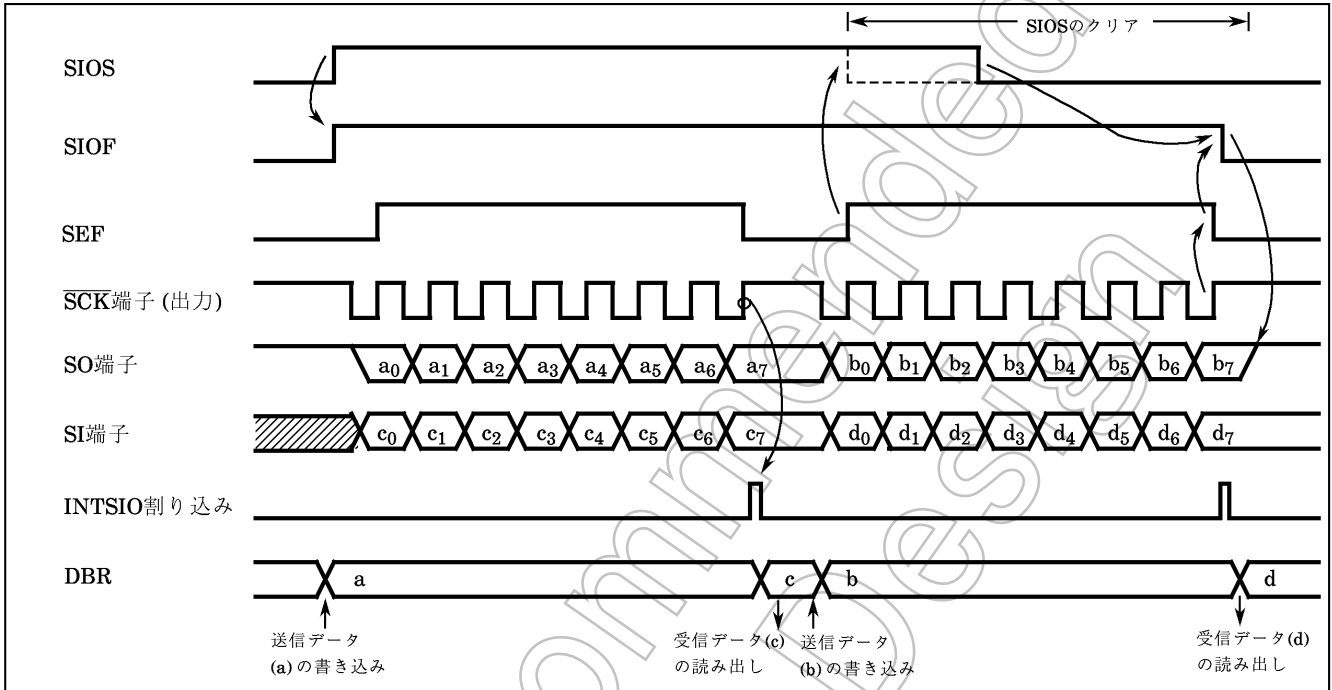


図2-42. 送受信モード (例: 8ビット, 1ワード, 内部クロック)

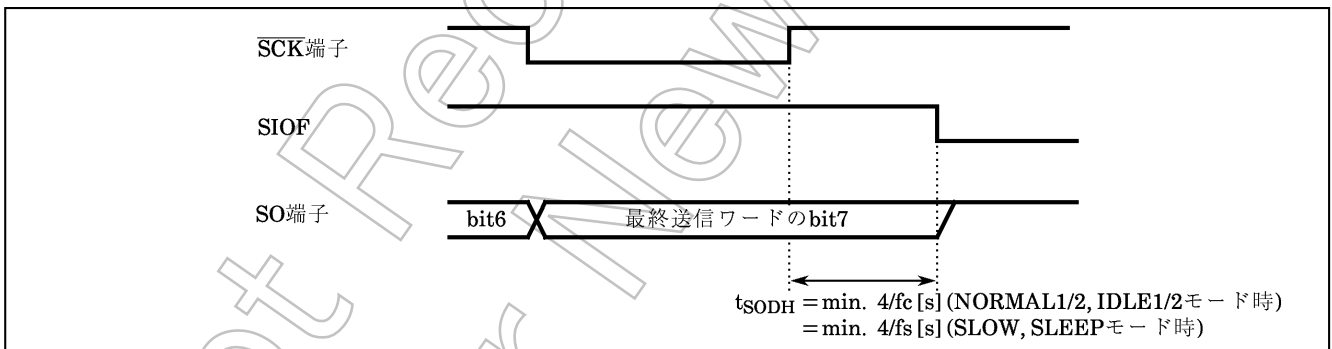


図2-43. 送受信終了時の送信データ保持時間

2.10 LCDドライバ

TMP87CM23A/P23は、液晶表示器 (LCD) を直接駆動するドライバおよびその制御回路を内蔵しています。

LCDとの接続端子は、次のとおりです。

- ① セグメント出力端子 12本 (SEG11~SEG0)
- ② セグメント出力/P6, P7, P8, P9入出力ポート兼用端子 28本 (SEG39~SEG12)
- ③ コモン出力端子 4本 (COM3~COM0)

ほかに駆動用電源端子として、VLC端子があります。

直接駆動が可能なLCDは、次の4種類です。

- ① 1/4デューティ (1/3バイアス) LCD 最大160画素 (8セグメント×20桁)
- ② 1/3デューティ (1/3バイアス) LCD 最大120画素 (8セグメント×15桁)
- ③ 1/3デューティ (1/2バイアス) LCD 最大120画素 (8セグメント×15桁)
- ④ 1/2デューティ (1/2バイアス) LCD 最大80画素 (8セグメント×10桁)
- ⑤ スタティックLCD 最大40画素 (8セグメント×5桁)

2.10.1 LCDドライバの構成

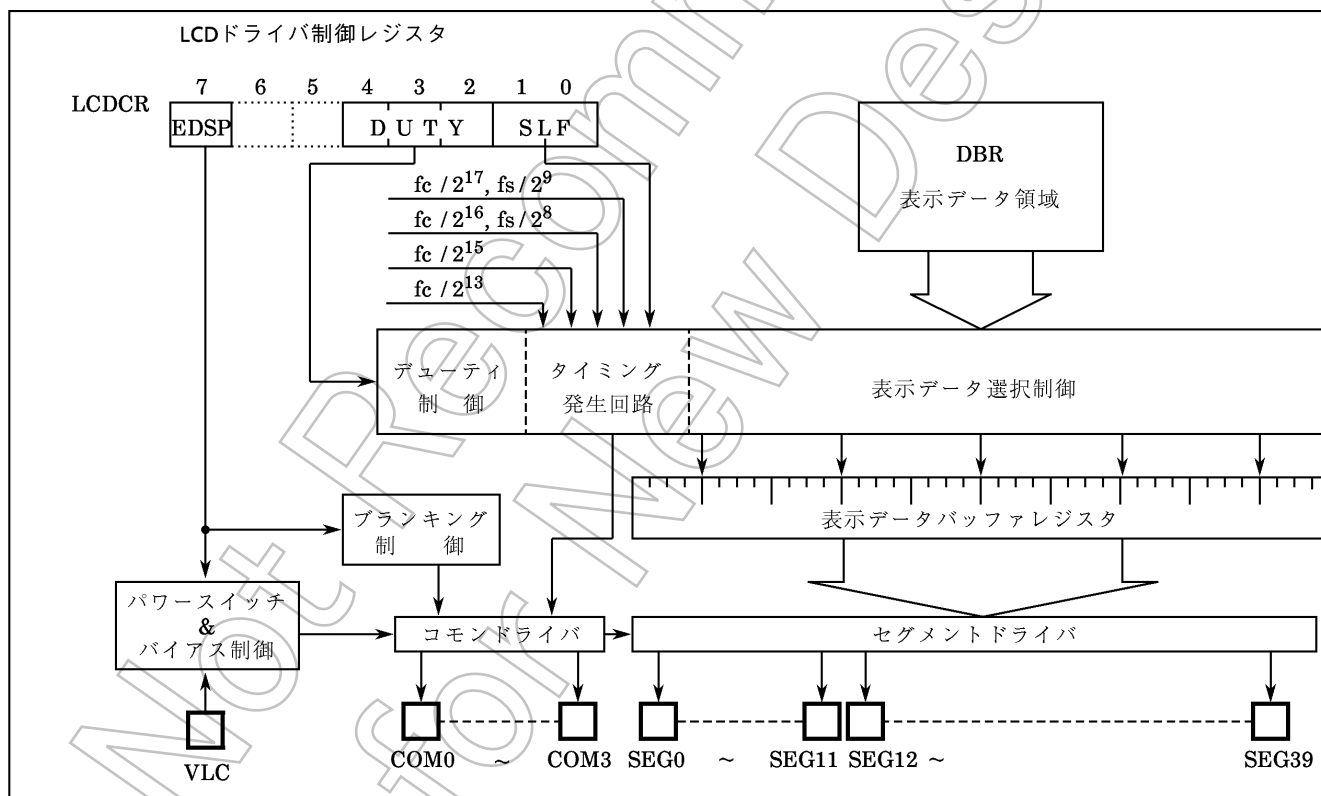


図2-44. LCDドライバ

2.10.2 LCDドライバの制御

LCDドライバの制御は、LCD制御レジスタ (LCDCR) で行います。

LCD制御レジスタ (LCDCR)

LCDCR (0028_H)

7	6	5	4	3	2	1	0	
EDSP				DUTY		SLF		(初期値: 0**0 0000)

SLF	ベース周波数の選択	00 : $fc/2^{17}$ または $fs/2^9$ [Hz] 01 : $fc/2^{16}$ または $fs/2^8$ 10 : $fc/2^{15}$ 11 : $fc/2^{13}$	
DUTY	LCD駆動方式の設定	000 : 1/4デューティ (1/3バイアス) 001 : 1/3デューティ (1/3バイアス) 010 : 1/3デューティ (1/2バイアス) 011 : 1/2デューティ (1/2バイアス) 100 : スタティック 101 : reserved 110 : reserved 111 : reserved	Write only
EDSP	LCD表示制御	0 : ブランキング 1 : 表示イネーブル (ブランキング解除)	

注) fc ; 高周波クロック [Hz]
 fs ; 低周波クロック

図2-45. LCDドライバ制御レジスタ

(1) LCD駆動方式

LCDの駆動方式は、DUTY (LCDCRのビット4~2) により、5種類の選択ができます。駆動方式は、イニシャルプログラムの中で、使用するLCDに合わせて初期化します。

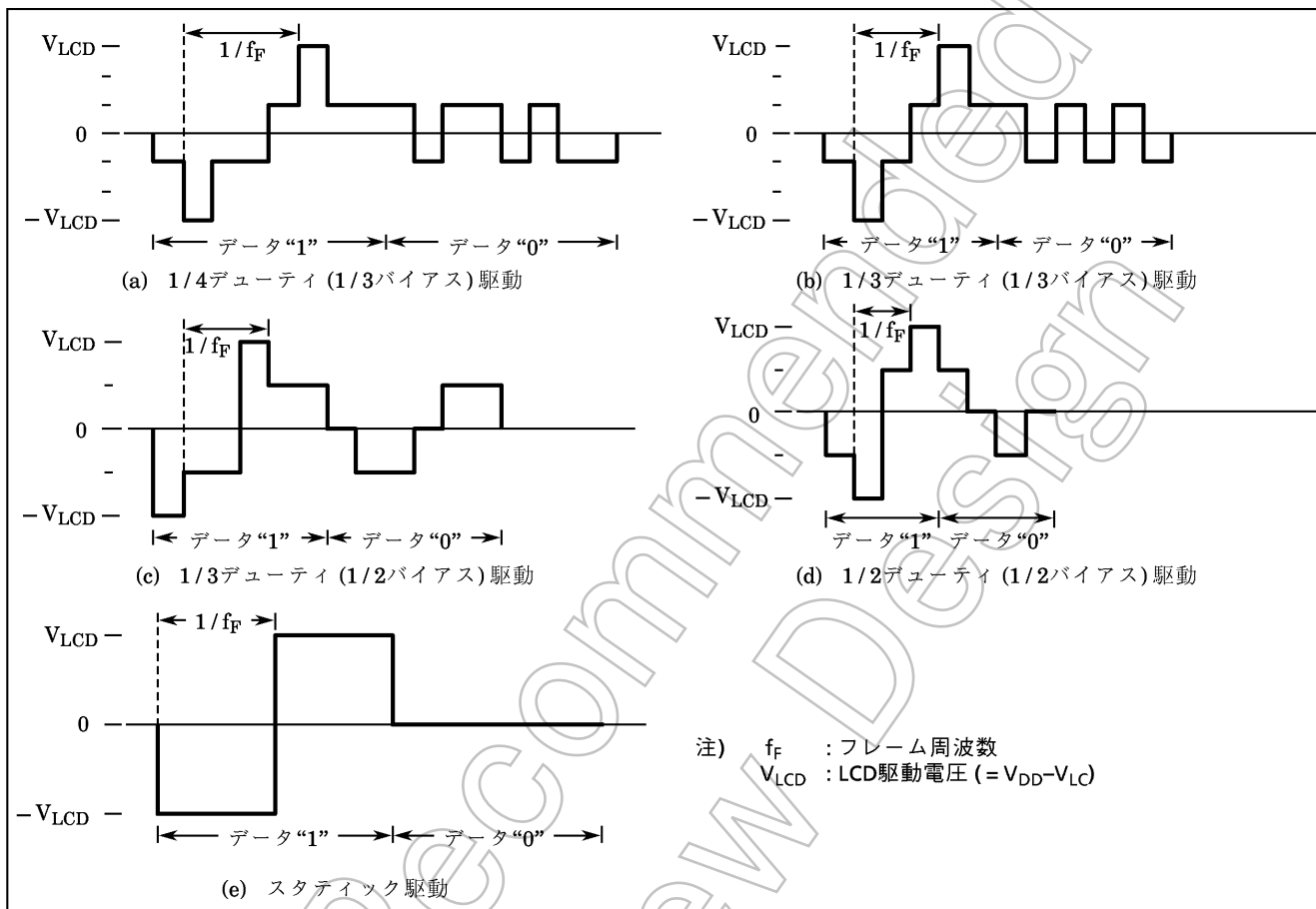


図2-47. LCD駆動波形 (COM-SEG端子間電位差)

(2) フレーム周波数

フレーム周波数 (f_F) は駆動方式とベース周波数により表2-9のように設定されます。

ベース周波数は、使用する基本クロック周波数 f_c および f_s に応じて、SLF (LCDRCのビット1, 0) により選択します。

表2-9. フレーム周波数の設定

a. シングルクロックモード時, またはデュアルクロックモード時のDV7CK="0" の場合

SLF	ベース周波数 [Hz]	フレーム周波数 [Hz]			
		1/4デューティ	1/3デューティ	1/2デューティ	スタティック
00	$\frac{f_c}{2^{17}}$	$\frac{f_c}{2^{17}}$	$\frac{4}{3} \cdot \frac{f_c}{2^{17}}$	$\frac{4}{2} \cdot \frac{f_c}{2^{17}}$	$\frac{f_c}{2^{17}}$
	($f_c=8$ MHz時)	61	81	122	61
01	$\frac{f_c}{2^{16}}$	$\frac{f_c}{2^{16}}$	$\frac{4}{3} \cdot \frac{f_c}{2^{16}}$	$\frac{4}{2} \cdot \frac{f_c}{2^{16}}$	$\frac{f_c}{2^{16}}$
	($f_c=4$ MHz時)	61	81	122	61
10	$\frac{f_c}{2^{15}}$	$\frac{f_c}{2^{15}}$	$\frac{4}{3} \cdot \frac{f_c}{2^{15}}$	$\frac{4}{2} \cdot \frac{f_c}{2^{15}}$	$\frac{f_c}{2^{15}}$
	($f_c=4$ MHz時)	122	162	244	122
11	$\frac{f_c}{2^{13}}$	$\frac{f_c}{2^{13}}$	$\frac{4}{3} \cdot \frac{f_c}{2^{13}}$	$\frac{4}{2} \cdot \frac{f_c}{2^{13}}$	$\frac{f_c}{2^{13}}$
	($f_c=1$ MHz時)	122	162	244	122

注) f_c ; 高周波クロック周波数 [Hz]

b. デュアルクロックモード時のDV7CK="1", またはSYSCK="1" の場合

SLF	ベース周波数 [Hz]	フレーム周波数 [Hz]			
		1/4デューティ	1/3デューティ	1/2デューティ	スタティック
00	$\frac{f_s}{2^9}$	$\frac{f_s}{2^9}$	$\frac{4}{3} \cdot \frac{f_s}{2^9}$	$\frac{4}{2} \cdot \frac{f_s}{2^9}$	$\frac{f_s}{2^9}$
	($f_s=32.768$ kHz時)	64	85	128	64
01	$\frac{f_s}{2^8}$	$\frac{f_s}{2^8}$	$\frac{4}{3} \cdot \frac{f_s}{2^8}$	$\frac{4}{2} \cdot \frac{f_s}{2^8}$	$\frac{f_s}{2^8}$
	($f_s=32.768$ kHz時)	128	171	256	128

注) f_s ; 低周波クロック周波数 [Hz]

(3) LCD駆動電圧

LCD駆動電圧 V_{LCD} は、 $V_{DD}-V_{LC}$ 端子間の電位差($V_{DD}-V_{LC}$)により与えられます。従って、CPUの動作電圧とLCD駆動電圧が同一の場合、 V_{LC} 端子は V_{SS} 端子に接続します。

LCDは、セグメント出力とコモン出力の電位差が $\pm V_{LCD}$ のとき点灯し、それ以外の場合は消灯します。

リセット時、LCDドライバのパワースイッチが自動的にOFFされ、 V_{LC} 電圧は遮断されます。

注) リセット時、セグメント専用端子出力(SEG0~SEG11)、コモン出力はGNDレベルとなりますが、入出力ポート/セグメント兼用端子(P6, P7, P8, P9ポート)出力はハイインピーダンス状態となります。従って、入出力ポート/セグメント兼用端子をセグメントとして使用し、かつ外部からのリセット入力著しく長くなる場合は、LCD表示が滲むなどの影響を及ぼす恐れがあります。

パワースイッチは、EDSP(LCDCRのビット7)を“1”にセットすることによりONし、 V_{LC} 電圧がLCDドライバに印加されます。その後はブランキングをかけても(EDSPを“0”にクリア)、パワースイッチはOFFしませんので、 V_{LC} 電圧が印加されつづけます。

STOPモードに入るとパワースイッチはOFFされます。従ってLCDは消灯状態となり、低消費電力で保持動作が行われます。STOPモード解除後は、STOPモードに入る直前の状態に自動的に復帰します。

2.10.3 LCD表示動作

(1) 表示データの設定

表示データは、DBR内に設けられた表示データ領域(0F80~0F93_H番地の20バイト)に格納します。

表示データ領域に格納された表示データは、ハードウェアにより自動的に読み出され、LCDドライバへ送出されます。LCDドライバは、表示データと駆動方式に従い、セグメント信号、コモン信号を発生します。従って、表示パターンの変更は、プログラムで表示データ領域の内容を書き替えるのみで行うことができます。

図2-47に、表示データ領域とSEG/COM端子の対応を示します。表示データが“1”のとき点灯し、“0”のとき消灯します。

LCDの駆動方式によって駆動可能な画素数が異なりますので、表示データを格納するために使用する表示データ領域のビット数も異なります。従って、表示データの格納に使用しないビットや、LCDを接続しないアドレスに相当するデータメモリは、通常のユーザー処理データの格納に使用できます(表2-10参照)。

アドレス	ビット7	ビット6	ビット5	ビット4	ビット3	ビット2	ビット1	ビット0
0F80 _H	SEG1			SEG0				
81	SEG3			SEG2				
82	SEG5			SEG4				
83	SEG7			SEG6				
84	SEG9			SEG8				
85	SEG11			SEG10				
86	SEG13			SEG12				
87	SEG15			SEG14				
88	SEG17			SEG16				
89	SEG19			SEG18				
8A	SEG21			SEG20				
8B	SEG23			SEG22				
8C	SEG25			SEG24				
8D	SEG27			SEG26				
8E	SEG29			SEG28				
8F	SEG31			SEG30				
90	SEG33			SEG32				
91	SEG35			SEG34				
92	SEG37			SEG36				
93	SEG39			SEG38				
	COM3	COM2	COM1	COM0	COM3	COM2	COM1	COM0

図2-47. LCD表示データ領域(DBR)

表2-10. 表示データの格納に使用するビット

駆動方式	ビット7/3	ビット6/2	ビット5/1	ビット4/0
1/4デューティ	COM3	COM2	COM1	COM0
1/3デューティ	-	COM2	COM1	COM0
1/2デューティ	-	-	COM1	COM0
スタティック	-	-	-	COM0

注) - ; 表示データの格納に使用しないビット

(2) ブランキング

EDSPを“0”にクリアすることによりブランキングがかかります。ブランキングは、COM/SEG端子にGNDレベルを出力することによりLCDを消灯します。

2.10.4 LCDドライバの制御方法

(1) 初期設定

初期設定のフローチャートを、図2-48に示します。

例： 40セグメント×4コモン、1/4デューティLCDをフレーム周波数 $f_c/2^{16}$ [Hz] で動作させる場合。

LD (LCDCR),0000001B ; LCD駆動方法の設定, フレーム周波数の設定
 LD (P6CR),0FFH ; P6, P7, P8, P9ポートをセグメント出力に設定。
 LD (P7CR),0FFH
 LD (P8CR),0FFH
 LD (P9CR),0FFH
 ; 表示データの初期値設定
 LD (LCDCR),1000001B ; 表示イネーブル

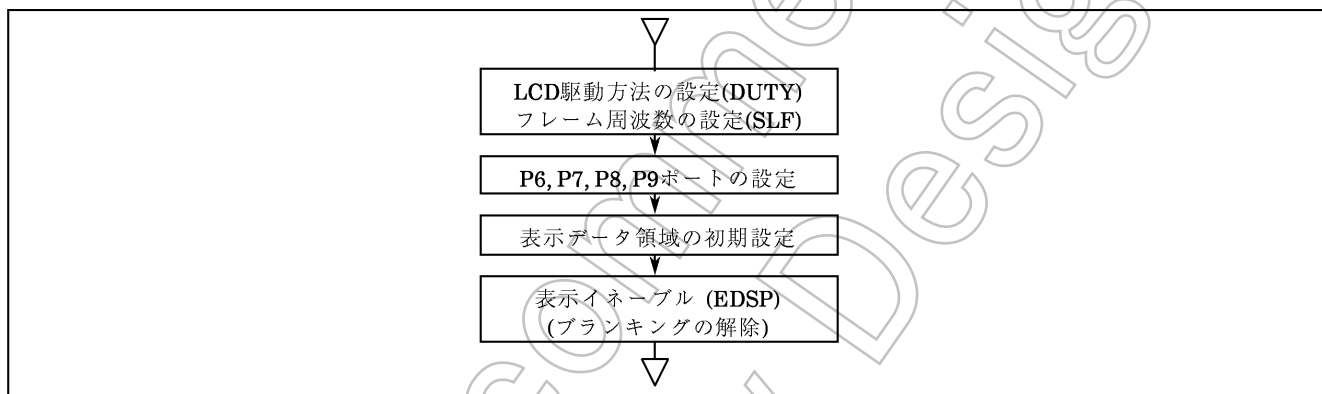


図2-48. LCDドライバの初期設定

(2) 表示データの格納

通常、表示データはプログラムメモリ (ROM) に固定データとして用意しておき、ロード命令により、表示データ領域に格納します。

例1: 1/4デューティLCDを用いて、データメモリの80_H番地に格納されているBCDデータに対応する数字を表示する場合 (COM, SEG端子とLCDとの接続を図2-49としたとき) の表示データは表2-11のようになります。

```
LD    A, (80H)
ADD   A, TABLE-$-5
LD    HL, 0F80H
LD    (HL), (PC+A)
RET

TABLE: DB 11011111B, 00000110B,
          11100011B, 10100111B,
          00110110B, 10110101B,
          11110101B, 00010111B,
          11110111B, 10110111B
```

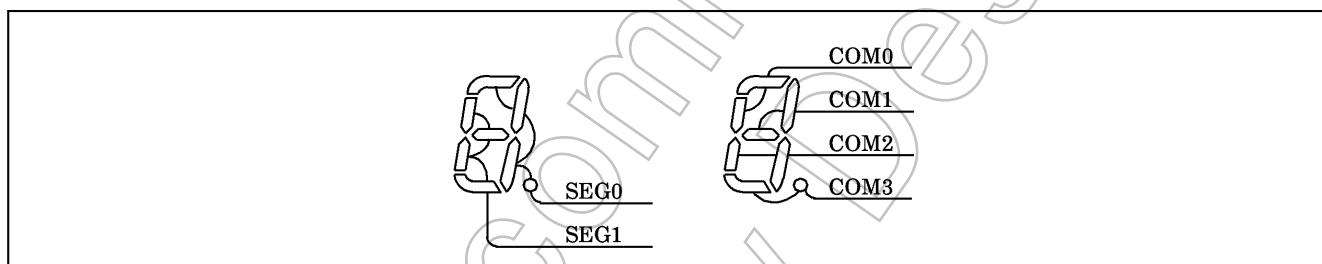


図2-49. COM, SEG端子接続例

注) DBはバイトデータ定義命令

表2-11. 表示データ (1/4デューティ) の例

数字	表示	表示データ	数字	表示	表示データ
0		11011111	5		10110101
1		00000110	6		11110101
2		11100011	7		00000111
3		10100111	8		11110111
4		00110110	9		10110111

例2: 1/2デューティLCDを用いて、表2-11と同様の数字表示を行う場合の表示データの例を表2-12に示します。COM端子およびSEG端子の接続方法は図2-50の例を用います。

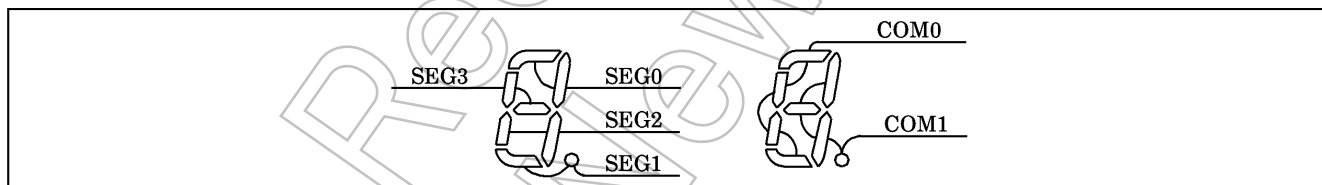


図2-50. COM, SEG端子接続例

表2-12. 表示データ (1/2デューティ) の例

数字	表示データ		数字	表示データ	
	上位アドレス	下位アドレス		上位アドレス	下位アドレス
0	**01**11	**01**11	5	**11**10	**01**01
1	**00**10	**00**10	6	**11**11	**01**01
2	**10**01	**01**11	7	**01**10	**00**11
3	**10**10	**01**11	8	**11**11	**01**11
4	**11**10	**00**10	9	**11**10	**01**11

注) *: Don't care

(3) 駆動出力例

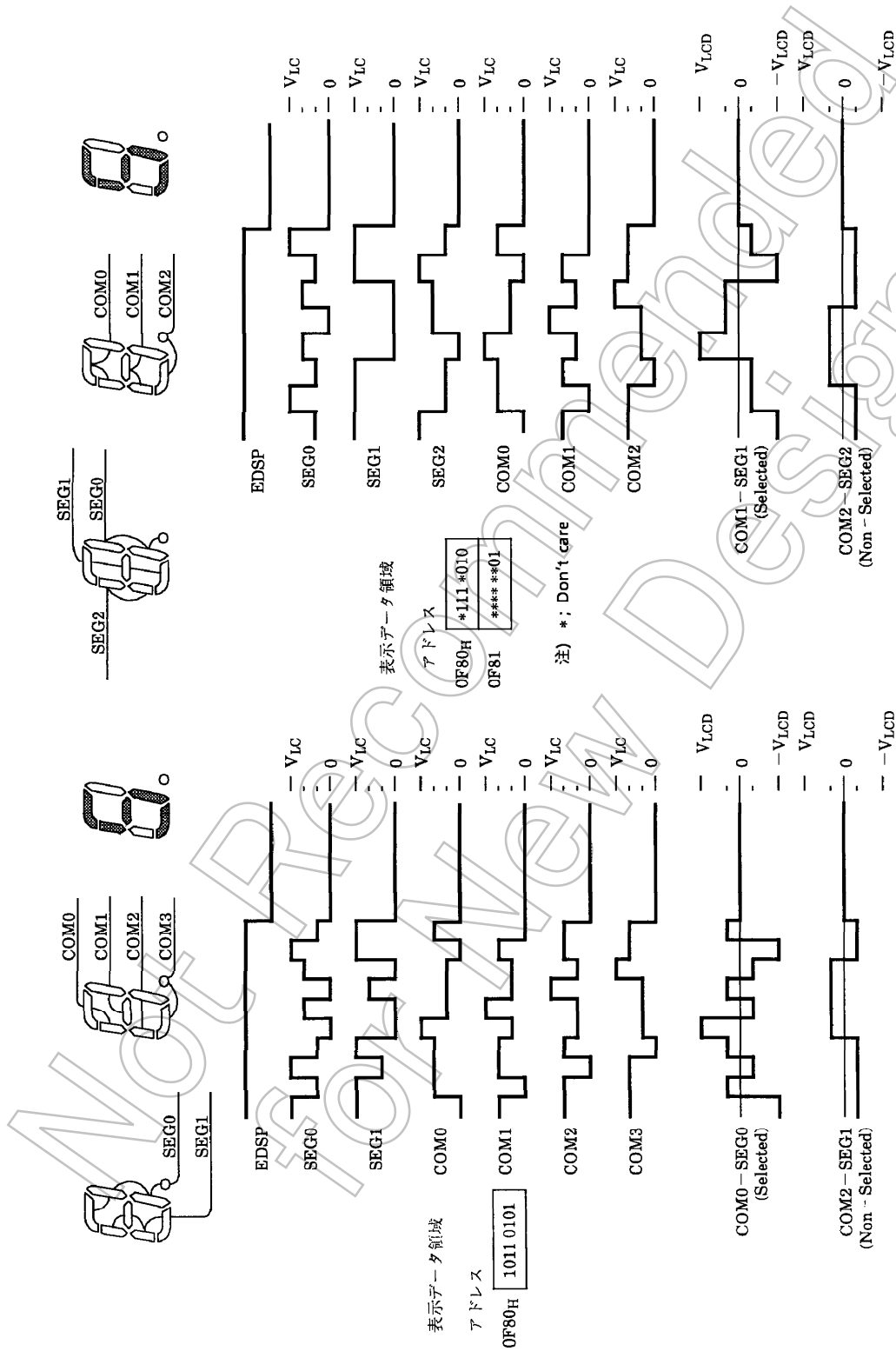


図2-52. 1/3デューティ(1/3バイアス) 駆動

図2-51. 1/4デューティ(1/3バイアス) 駆動

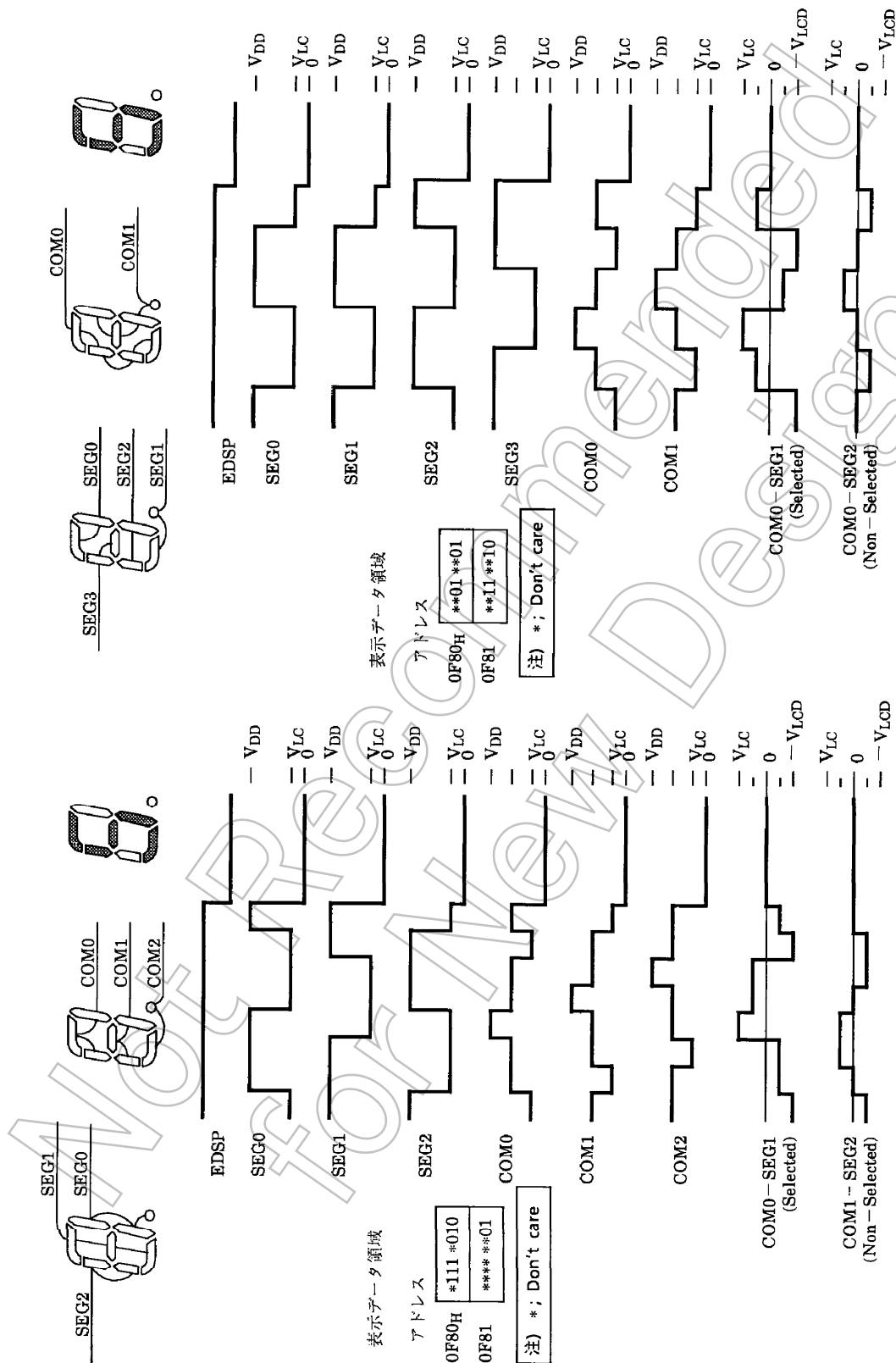


図2-53. 1/3デューティ(1/2バイアス)駆動

図2-54. 1/2デューティ(1/2バイアス)駆動

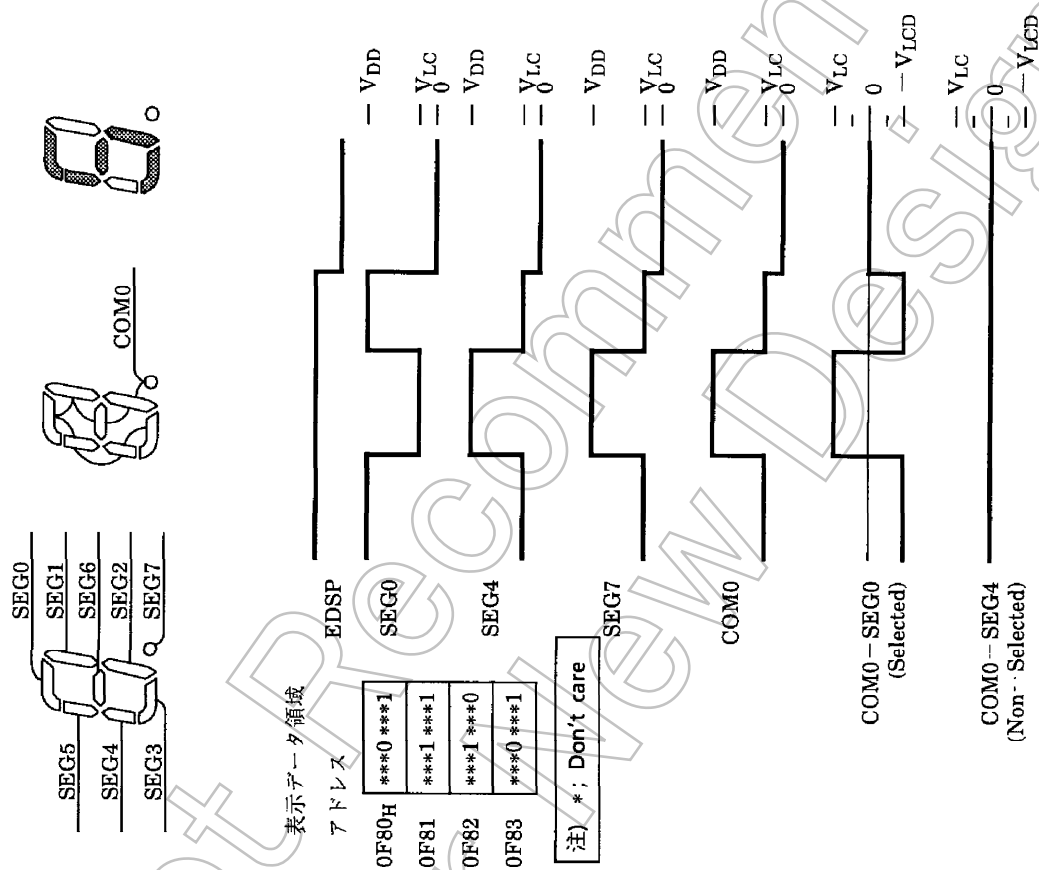


図2-55. スタティック駆動

2.11 8ビットADコンバータ (ADC)

TMP87CM23A/P23は、8ビット分解能の逐次比較方式ADコンバータを内蔵しています。

2.11.1 構成

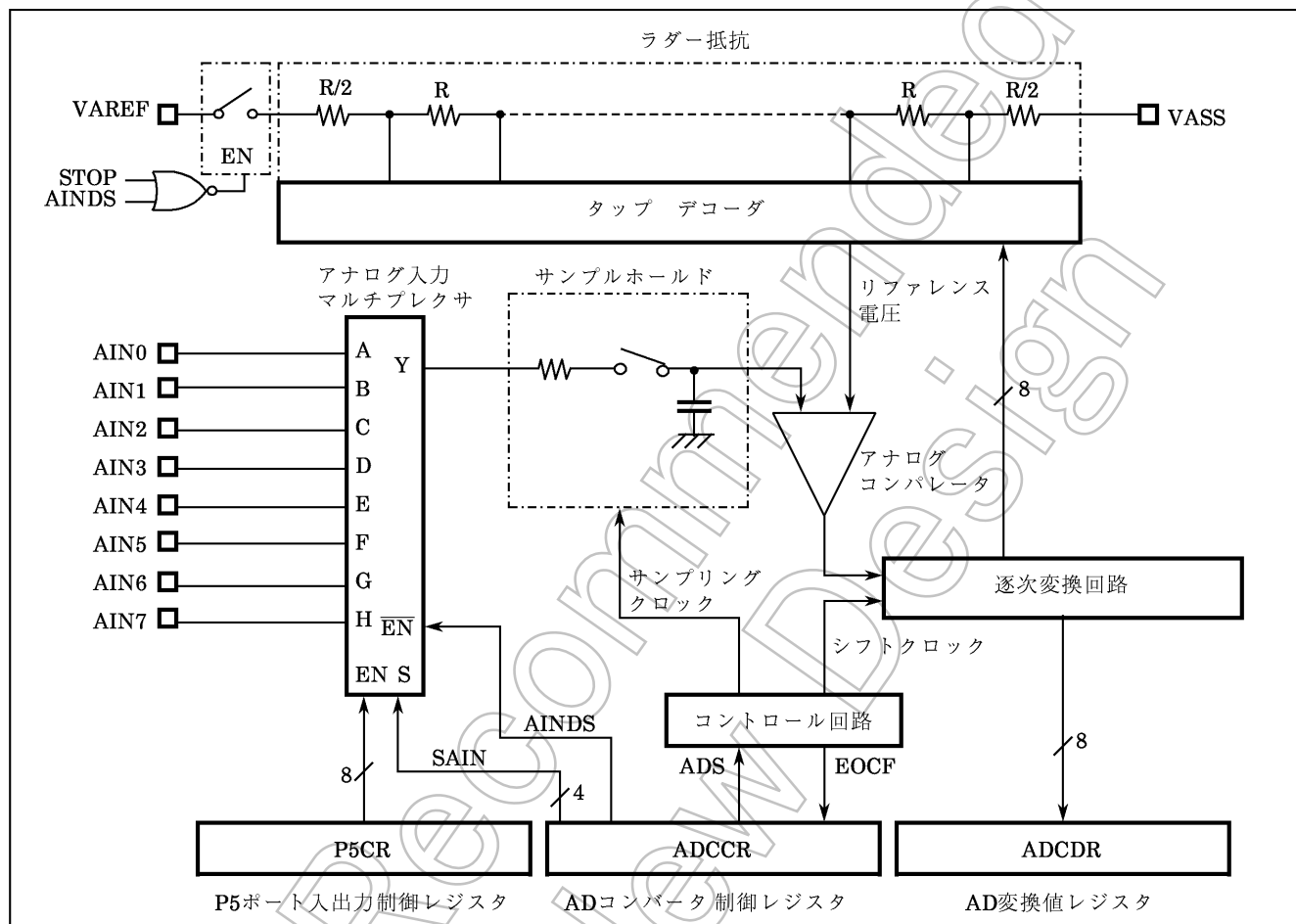


図2-56. ADコンバータ (ADC)

2.11.2 制御

ADコンバータの制御は、ADコンバータ制御レジスタ (ADCCR) で行います。また、ADCCRのEOCFを読むことでADコンバータの動作状態を、AD変換値レジスタ (ADCDR) を読むことでAD変換値を知ることができます。

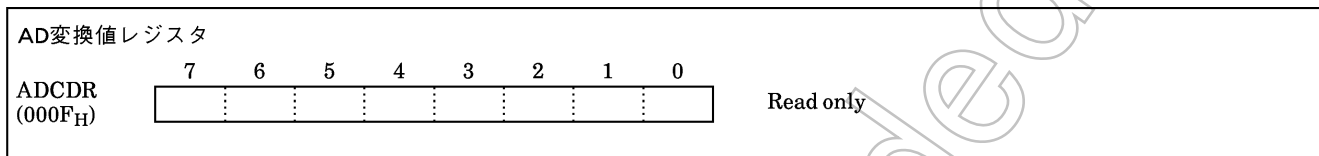


図2-57. AD変換値レジスタ



図2-58. ADコンバータの制御レジスタ

2.11.3 ADコンバータの動作

アナログ基準電圧のHigh側をVAREF端子に、Low側をVASS端子に印加します。VAREF-VASS間の基準電圧をラダー抵抗によりビットに対応した電圧に分割し、アナログ入力電圧と比較判定を行うことにより、AD変換が実行されます。

(1) AD変換の起動

AD変換に先立ち、SAIN (ADCCR ビット3~0)によりアナログ入力チャンネル (AIN7~AIN0)のうちの1端子を選択します。AINDS (ADCCRのビット4)を“0”にクリアし、P5入力制御 (P5CR)でアナログ入力に使用するチャンネルを“0”にクリアします。

注) アナログ入力として使用しない端子は、通常の入出力端子として使用できますが、変換中はいずれの端子に対してもAD精度は保つ意味で出力は行わないでください。

AD変換時間は、ACK (ADCCRのビット5)により設定します。

AD変換動作は、ADS (ADCCRのビット6)を“1”にセットすることにより開始されます。

AD変換時間は、AD変換開始後ADCDRに変換結果がセットされるまでで、ACK=0の時、 $184/f_c$ [s] (46マシサイクル)必要です。例えば $f_c=8$ MHzの場合 $23\mu\text{s}$ かかることになります。

AD変換が終了すると、変換終了を示すEOCF (ADCCRのビット7)が“1”にセットされます。

AD変換中にADSを“1”にセットすると初めから変換をやり直します。

なお、アナログ入力電圧のサンプリングは、AD変換の開始後4マシサイクルで行われます。

注) サンプルホールド回路は、 $5\text{ k}\Omega$ (typ.)の抵抗を介して 12 pF (typ.)のコンデンサを内蔵していますので、4マシサイクルの間に、このコンデンサへ電荷を蓄える必要があります。

(2) AD変換値の読み出し

AD変換値レジスタ (ADCDR)にストアされた変換値は、変換終了 (EOCF=1)を確認後に読み出しを行ってください。変換値を読み出すと、EOCFは自動的に“0”にクリアされます。なお、AD変換中に読み出しを行うと、不定値が読み出されます。

(3) AD変換中のSTOPモード

AD変換中にSTOPモードに入るとAD変換は中止され、AD変換値は不定となります。従って、STOPモードより復帰後はEOCFは“0”にクリアされたままとなります。ただし、AD変換終了後 (EOCFが“1”にセットされた後)STOPモードに入ると、AD変換値、EOCFの状態は保持されます。

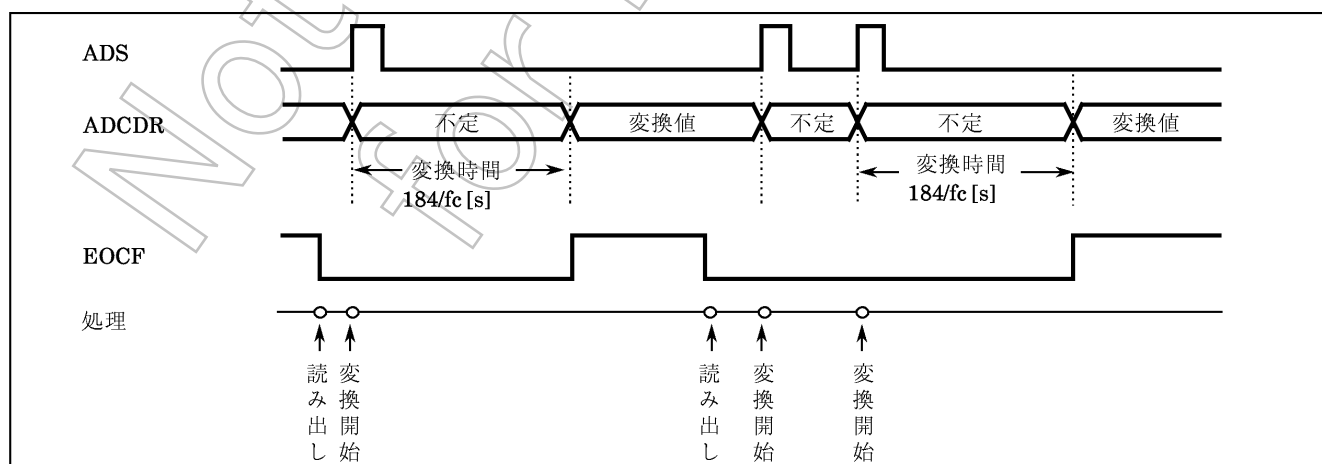


図2-59. AD変換動作

例1: アナログ入力チャネルとしてAIN4端子を選択後、AD変換を行います。EOCFを確認して変換値を読み出し、RAMの009EH番地に格納します。

```

; AIN SELECT
LD      (ADCCR), 00000100B      ; AIN4を選択
; AD CONVERT START
SET     (ADCCR). 6              ; ADS=1
SLOOP: TEST (ADCCR). 7          ; EOCF=1?
JRS     T, SLOOP
; RESULT DATA READ
LD      (9EH), (ADCDR)

```

アナログ入力電圧とAD変換された8ビットデジタル値とは図2-60のように対応します。

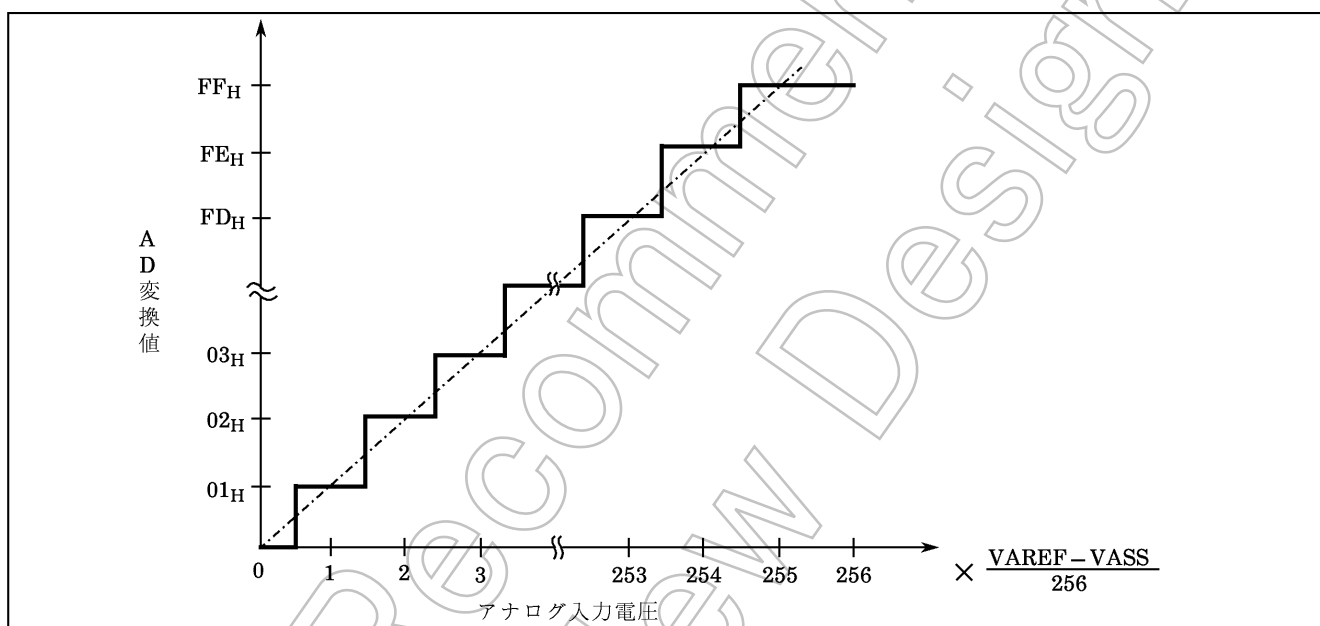


図2-60. アナログ入力電圧とAD変換値 (typ.) の関係

端子の入出力回路

(1) 制御端子

ES発注の際、マイクロコントローラエンジニアリングサンプル (ES) 作成依頼書にてマスクオプションの設定をかならず行ってください。記入の仕方については付録の“TLCS-870シリーズにおけるマスクオプション指定方法”を参照してください。

TMP87CM23A/P23の制御端子の入出力回路を示します。

リセット解除時の動作モードは、シングルクロックモード (XIN/XOUTのみ発振) かデュアルクロックモード (XIN/XOUTおよびXTIN/XOUTの両方が発振) かのいずれかをマスクオプション (コードNM1, NM2) で指定してください。

制御端子	入出力	回路	備考
XIN XOUT	入出力		高周波発振子接続端子 $R_f = 1.2\text{ M}\Omega$ (typ.) $R_o = 1.5\text{ k}\Omega$ (typ.) $R = 1\text{ k}\Omega$ (typ.)
XTIN XTOUT	入出力	<p>NM1</p> <p>P2ポートを参照</p> <p>NM2</p>	低周波発振子接続端子 $R_f = 6\text{ M}\Omega$ (typ.) $R_o = 220\text{ k}\Omega$ (typ.) $R = 1\text{ k}\Omega$ (typ.)
RESET	入出力		シンクオープンドレイン出力 ヒステリシス入力 プルアップ抵抗内蔵 $R_{IN} = 220\text{ k}\Omega$ (typ.) $R = 1\text{ k}\Omega$ (typ.)
STOP/INT5	入力		ヒステリシス入力 $R = 1\text{ k}\Omega$ (typ.)
TEST	入力		プルダウン抵抗内蔵 $R_{IN} = 70\text{ k}\Omega$ (typ.) $R = 1\text{ k}\Omega$ (typ.)

注1) TMP87PP23のTEST端子には、プルダウン抵抗は内蔵されていません。MCUモードではかならず低レベルに固定してください。

注2) TMP87PP23は、リセット解除時シングルクロックモード (NM1) となっています。

注3) TMP87CM23AのSTOP/INT5端子はTMP87CP23/PP23とは異なり、V_{DD}側に保護ダイオードが内蔵されています。

(2) 入出力ポート

TMP87CM23A/P23の入出力ポートの入出力回路を示します。

ポート	入出力	入出力回路	備考
P0 P5	入出力	<p>initial "High-Z"</p> <p>データ出力</p> <p>disable</p> <p>端子入力</p> <p>VDD</p> <p>R</p>	<p>トライステート入出力</p> <p>R=1 kΩ (typ.)</p>
P1	入出力	<p>initial "High-Z"</p> <p>データ出力</p> <p>disable</p> <p>端子入力</p> <p>VDD</p> <p>R</p>	<p>トライステート入出力 ヒステリシス入力</p> <p>R=1 kΩ (typ.)</p>
P3	入出力	<p>initial "High-Z"</p> <p>データ出力</p> <p>端子入力</p> <p>VDD</p> <p>R</p> <p>(注2)</p>	<p>シンクオープンドレイン出力 ヒステリシス入力</p> <p>R=1 kΩ</p>
P2	入出力	<p>P20</p> <p>データ出力</p> <p>端子入力</p> <p>VDD</p> <p>R</p> <p>(注2)</p>	<p>シンクオープンドレイン出力</p> <p>R=1 kΩ</p>
		<p>P21, P22</p> <p>データ出力</p> <p>端子入力</p> <p>VDD</p> <p>R</p> <p>(注2)</p>	
P6 P7 P8 P9	入出力	<p>initial "High-Z"</p> <p>データ出力</p> <p>disable</p> <p>データ出力</p> <p>端子入力</p> <p>VDD</p> <p>R</p>	<p>シンクオープンドレイン出力 または セグメント出力</p> <p>R=1 kΩ (typ.)</p>
P4	入出力	<p>initial "High-Z"</p> <p>データ出力</p> <p>disable</p> <p>端子入力</p> <p>VDD</p> <p>R</p>	<p>プッシュプル出力 または シンクオープンドレイン出力 P41 Nch大電流出力 ヒステリシス入力</p> <p>R=1 kΩ (typ.)</p>

注1) P4ポートはコマンドレジスタでPchトランジスタのON/OFFのコントロールが可能です。

注2) TMP87CM23AのP2ポート、P3ポートはTMP87CP23/PP23とは異なり、V_{DD}側に保護ダイオードが内蔵されています。

電気的特性

絶対最大定格		(V _{SS} =0 V)		
項目	記号	端子	規格	単位
電源電圧	V _{DD}		-0.3~6.5	V
入力電圧	V _{IN}		-0.3~V _{DD} +0.3	V
出力電圧	V _{OUT}		-0.3~V _{DD} +0.3	V
出力電流 (1端子当り)	I _{OUT1}	P0, P1, P2, P3, P5, P6, P7, P8, P9, P4 (P41を除く) ポート	3.2	mA
	I _{OUT2}	P41	30	
出力電流 (全端子総計)	Σ I _{OUT1}	P0, P1, P2, P3, P5, P6, P7, P8, P9, P4 (P41を除く) ポート	120	mA
	Σ I _{OUT2}	P41	30	
消費電力 [Topr=70°C]	PD		350	mW
はんだ付け温度 (時間)	T _{sld}		260 (10 s)	°C
保存温度	T _{stg}		-55~125	°C
動作温度	Topr		-30~70	°C

注1) 絶対最大定格とは、瞬時たりとも超えてはならない規格であり、どの1つの項目も超えることができない規格です。絶対最大定格を超えると、破壊や劣化の原因となり、破裂・燃焼による傷害を負うことがあります。従って、必ず絶対最大定格を超えないように、応用機器の設計を行ってください。

注2) TMP87CM23A/CP23/PP23の入力電圧/出力電圧の絶対最大定格は、シンクオープンドレイン出力ポートを含めたすべてのI/Oポートにおいて-0.3~V_{DD}+0.3 [V]となります。(ただしTMP87PP23のVPP端子は除く)

推奨動作条件		(V _{SS} =0 V, Topr = -30~70°C)					
項目	記号	端子	条件	Min	Max	単位	
電源電圧	V _{DD}		fc=8 MHz	NORMAL1,2 モード時	4.5	5.5	V
				IDLE1,2 モード時			
			fc=4.2 MHz	NORMAL1,2 モード時	2.7		
				IDLE1,2 モード時			
			fs=32.768 kHz	SLOW モード時	2.0		
SLEEP モード時							
高レベル 入力電圧	V _{IH1}	ヒステリシス入力を除く	V _{DD} ≥ 4.5 V	V _{DD} × 0.70	V _{DD}	V	
		ヒステリシス入力		V _{DD} × 0.75			
				V _{DD} × 0.90			
低レベル 入力電圧	V _{IL1}	ヒステリシス入力を除く	V _{DD} ≥ 4.5 V	0	V _{DD} × 0.30	V	
		ヒステリシス入力			V _{DD} × 0.25		
					V _{DD} × 0.10		
クロック周波数	fc	XIN, XOUT	V _{DD} = 4.5~5.5 V	0.4	8.0	MHz	
			V _{DD} = 2.7~5.5 V		4.2		
	fs	XTIN, XTOUT		30.0	34.0	kHz	

注1) 推奨動作条件とは、製品が一定の品質を保って正常に動作するために推奨する使用条件です。推奨動作条件 (電源電圧、動作温度範囲、AC/DC規定値) から外れる動作条件で使用了場合、誤動作が生じる恐れがあります。従ってご使用の条件に対して、必ず推奨動作条件の範囲を超えないように、応用機器の設計を行ってください。

注2) クロック周波数fc: 条件の電源電圧範囲は、NORMAL1,2モード時およびIDLE1,2モード時の値を示す。

D.C. 特性

(V_{SS}=0 V, Topr = -30~70 °C)

項目	記号	端子	条件	Min	Typ.	Max	単位				
ヒステリシス電圧	V _{HS}	ヒステリシス入力		-	0.9	-	V				
入力電流	I _{IN1}	TEST	V _{DD} =5.5 V V _{IN} =5.5 V / 0 V	-	-	±2	μA				
	I _{IN2}	オーブンドレインポート, トライステートポート									
	I _{IN3}	RESET, STOP									
低レベル入力電流	I _{IL}	ブッシュブルポート	V _{DD} =5.5 V, V _{IN} =0.4 V	-	-	-2	mA				
入力抵抗	R _{IN2}	RESET		100	220	450	kΩ				
出力リーク電流	I _{LO1}	オーブンドレインポート	V _{DD} =5.5 V, V _{OUT} =5.5 V	-	-	2	μA				
	I _{LO2}	トライステートポート	V _{DD} =5.5 V, V _{OUT} =5.5 V/0 V	-	-	±2					
高レベル出力電圧	V _{OH1}	ブッシュブルポート (P4ポート)	V _{DD} =4.5 V, I _{OH} =-200 μA	2.4	-	-	V				
	V _{OH2}	トライステートポート (P0, P1, P5ポート)	V _{DD} =4.5 V, I _{OH} =-0.7 mA	4.1	-	-	V				
低レベル出力電圧	V _{OL}	XOUT, P41ポートを除く	V _{DD} =4.5 V, I _{OL} =1.6 mA	-	-	0.4	V				
低レベル出力電流	I _{OL3}	P41	V _{DD} =4.5 V, V _{OL} =1.0 V	-	20	-	mA				
NORMAL1, 2 モード時 電源電流	I _{DD}		V _{DD} =5.5 V V _{IN} =5.3 V / 0.2 V f _c =8 MHz f _s =32.768 kHz	-	10	16	mA				
IDLE1, 2モード時 電源電流								-	6	10	mA
SLOWモード時 電源電流								-	30	60	μA
SLEEPモード時 電源電流								-	15	30	μA
STOPモード時 電源電流								-	0.5	10	μA
								-	0.5	10	μA
セグメント出力低抵抗	R _{OS1}	SEG端子	V _{DD} =5 V, V _{DD} -V _{LC} =3 V	-	20	-	kΩ				
コモン出力低抵抗	R _{OC1}	COM端子									
セグメント出力高抵抗	R _{OS2}	SEG端子									
コモン出力高抵抗	R _{OC2}	COM端子									
セグメント/コモン 出力電圧	V _{O2/3}	SEG/COM端子						3.8	4.0	4.2	V
	V _{O1/2}							3.3	3.5	3.7	
	V _{O1/3}		2.8	3.0	3.2						

- 注1) Typ.値は、条件に指定なき場合Topr = 25 °C, V_{DD} = 5 V時の値を示す。
 注2) 入力電流 I_{IN1}, I_{IN3} : プルアップまたはプルダウン抵抗による電流を除く。
 注3) 出力抵抗 R_{OS}, R_{OC} : レベルスイッチング時のオン抵抗を表す。
 注4) V_{O2/3} : 1/4または1/3デューティ駆動の場合における2/3レベルの出力電圧を表す。
 注5) V_{O1/2} : 1/2デューティまたはスタティック駆動の場合における1/2レベルの出力電圧を表す。
 注6) V_{O1/3} : 1/4または1/3デューティ駆動の場合における1/3レベルの出力電圧を表す。
 注7) 液晶表示器 (LCD) の使用にあたっては、出力抵抗R_{OS1/2}, R_{OC1/2}の値を十分に考慮する必要があります。
 注8) R_{OS1}, R_{OC1} : 出力低抵抗のオン時間は、26/f_c, 2/f_s (s) です。
 R_{OS2}, R_{OC2} : 出力高抵抗のオン時間は、1/(n·f_e) です。
 (ただし1/nデューティ, f_e: フレーム周波数)
 注9) I_{DD}はI_{REF}を含まず。

AD 変換 特性

(V_{SS}=0 V, V_{DD}=2.7~5.5 V, T_{opr}=-30~70 °C)

項 目	記 号	条 件	Min	Typ.	Max	単位
アナログ基準電源電圧	V _{AREF}	V _{AREF} -V _{ASS} ≥ 2.5 V	2.7	-	V _{DD}	V
	V _{ASS}		V _{SS}	-	1.5	
アナログ入力電圧範囲	V _{AIN}		V _{ASS}	-	V _{AREF}	V
アナログ基準電圧電源電流	I _{REF}	V _{AREF} =5.5 V, V _{ASS} =0.0 V	-	0.5	1.0	mA
非直線性誤差		V _{DD} =5.0 V, V _{SS} =0.0 V V _{AREF} =5.000 V	-	-	±1	LSB
ゼロ誤差		V _{ASS} =0.000 V または	-	-	±1	
フルスケール誤差		V _{DD} =2.7 V, V _{SS} =0.0 V V _{AREF} =2.700 V	-	-	±1	
総合誤差		V _{ASS} =0.000 V	-	-	±2	

注) 総合誤差は量子化誤差を除いたすべての誤差を総合した誤差をいいます。

A.C. 特性

(V_{SS}=0 V, V_{DD}=4.5~5.5 V, T_{opr}=-30~70 °C)

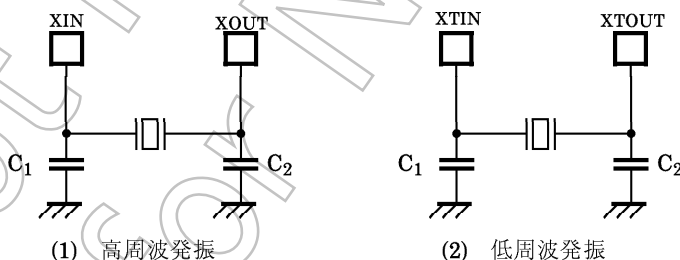
項 目	記 号	条 件	Min	Typ.	Max	単位
マシンサイクルタイム	t _{cy}	NORMAL1, 2モード時	0.5	-	10	μs
		IDLE1, 2モード時				
		SLOWモード時	117.6		133.3	
		SLEEPモード時				
高レベルクロックパルス幅	t _{wCH}	外部クロック動作 (XIN入力)	62.5	-	-	ns
低レベルクロックパルス幅	t _{wCL}	f _c =8 MHz 時				
高レベルクロックパルス幅	t _{wSH}	外部クロック動作 (XTIN入力)	14.7	-	-	μs
低レベルクロックパルス幅	t _{wSL}	f _s =32.768 kHz 時				

(V_{SS}=0 V, V_{DD}=2.7~5.5 V, T_{opr}=-30~70 °C)

項 目	記 号	条 件	Min	Typ.	Max	単位
マシンサイクルタイム	t _{cy}	NORMAL1, 2モード時	0.95	-	10	μs
		IDLE1, 2モード時				
		SLOWモード時	117.6		133.3	
		SLEEPモード時				
高レベルクロックパルス幅	t _{wCH}	外部クロック動作 (XIN入力)	110	-	-	ns
低レベルクロックパルス幅	t _{wCL}	f _c =4.2 MHz 時				
高レベルクロックパルス幅	t _{wSH}	外部クロック動作 (XTIN入力)	14.7	-	-	μs
低レベルクロックパルス幅	t _{wSL}	f _s =32.768 kHz 時				

推奨発振条件-1 (TMP87CP23) (V _{SS} =0 V, V _{DD} =4.5~5.5 V, Torp = -30~70 °C)					
項目	発振子	発振周波数	推奨発振子	推奨定数	
				C ₁	C ₂
高周波発振	セラミック発振子	8 MHz	京セラ KBR8.0M	30 pF	30 pF
			村田製作所 CSA8.00MTZ スタンダード/リードタイプ CST8.00MTW	30 pF内蔵	30 pF内蔵
			村田製作所 スタンダード/SMPタイプ CSAC8.00MT	30 pF	30 pF
			村田製作所 スタンダード/ スモールチップタイプ CSTS8.00MT	30 pF内蔵	30 pF内蔵
	水晶振動子	4 MHz	京セラ KBR4.0MS	30 pF	30 pF
		8 MHz	TOYOCOM 210B 8.0000	20 pF	20 pF
低周波発振	水晶振動子	4 MHz	TOYOCOM 204B 4.000	15 pF	15 pF
		32.768 kHz	日本電波工業 MX-38T	15 pF	15 pF

推奨発振条件-2 (TMP87CP23) (V _{SS} =0 V, V _{DD} =2.7~5.5 V, Torp = -30~70 °C)					
項目	発振子	発振周波数	推奨発振子	推奨定数	
				C ₁	C ₂
高周波発振	セラミック発振子	4 MHz	村田製作所 CSA4.00MG スタンダード/リードタイプ CST4.00MGW	30 pF	30 pF
			村田製作所 CSA4.00MGC スタンダード/SMDタイプ CSTC4.00MG	30 pF内蔵	30 pF内蔵
			村田製作所 スタンダード/ スモールチップタイプ CSTCS4.00MG	30 pF	30 pF
			村田製作所 スタンダード/ スモールチップタイプ CSTCS4.00MG	30 pF内蔵	30 pF内蔵
				10 pF内蔵	10 pF内蔵



- 注1) ブラウン管など高電界のかかるところで使用する場合は、正常動作を保つためにパッケージを電氣的にシールドすることを推奨します。
- 注2) 村田製発振子は、型番・仕様の切り替えが随時行われております。詳細につきましては、下記アドレスの同社ホームページをご参照ください。
http://www.murata.co.jp/search/index_j.html