

东芝15W方案

RX: TC7766WBG

TX: TC7718FTG + M067FWQG

东芝无线充电方案IC。

客户价值定位

- 符合Qi v1.2.2 EPP标准的中等功率 (15W)
- RX LSI支持全桥整流电路 (同步整流 / 二极管整流 / 二极管电桥)
- 支持异物检测 (FOD) 功能。
- H/W和S/W设置调整Rx输出 (5V-14.84V)

市场趋势

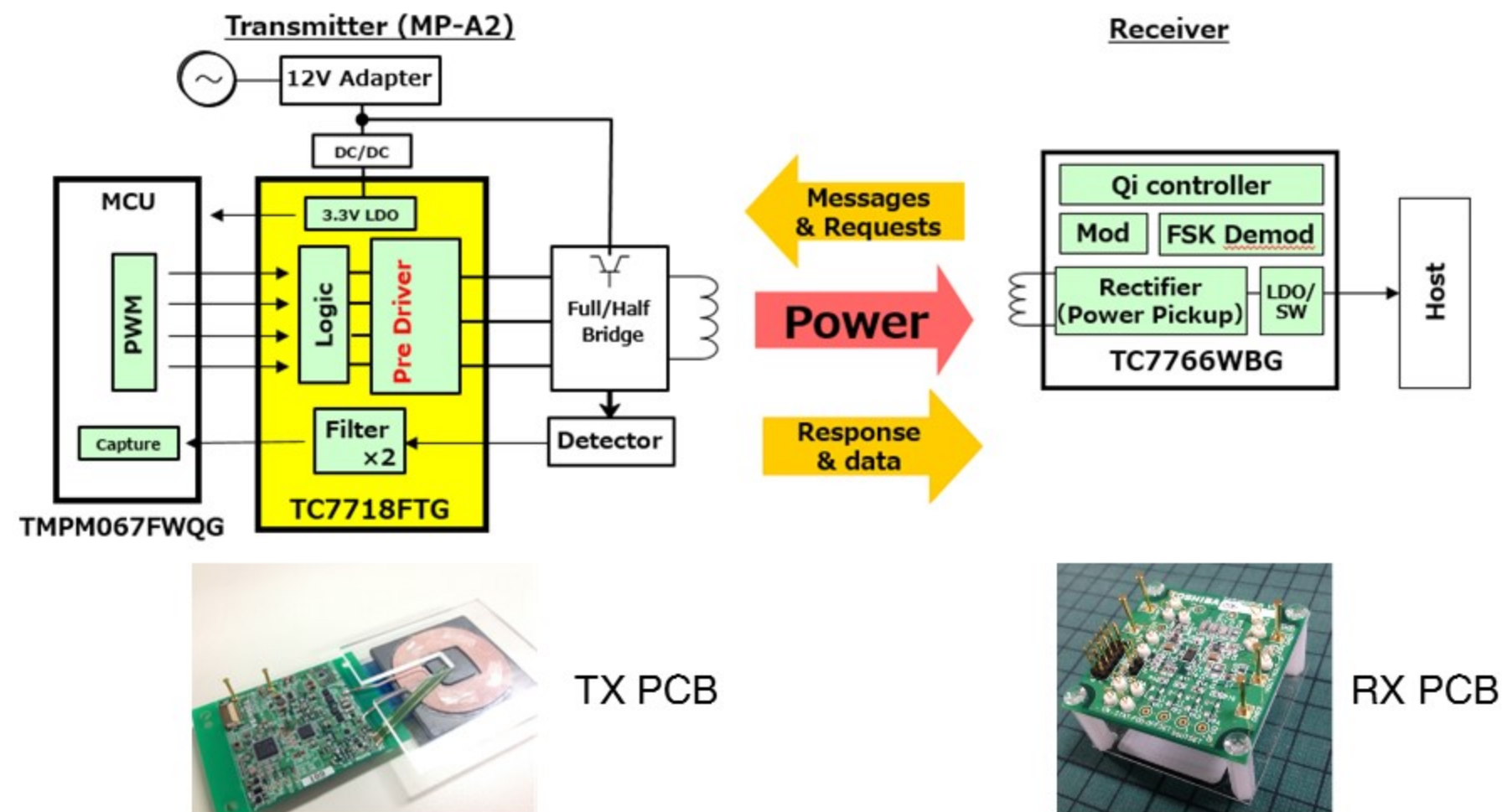
- 支持快速充电无线充电电路
- 15W无线充电

开发日程

- 已经完成了具体方案

技术 / 特点

- TC7766WBG温度约为54°C @ 15W (10VSW / 1.5A条件下)
- 系统输出最大15w 效率82%
- Rx输出5-14.84V @Max 电流1.5A
- 最小包装: 2.4mm x 3.67mm x H: 0.5mm
- TX Qi v1.2.2 EPP certified MP-A2线圈



东芝 <2.5W “小线圈” 方案

RX: TC7765WBG
TX: TB6865FTG

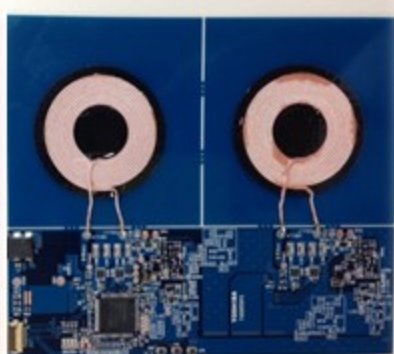
东芝无线充电方案实际应用在智能鞋产品充电。

客户价值定位

- 单一TX芯片可以进行2台装置同时无线充电
- 支持高达10mm充电距离
- 支持异物检测功能 (FOD)
- RX IC高效低热
- 专用TX程序可支持对装置满充情况，进入睡眠和再充模式



智能鞋产品



TX PCB



RX PCB

市场趋势

- 可穿戴智能产品支持IP6防水防尘标准
- <2.5W产品支持无线充电
- 进行两台移动装置的充电

开发日程

- 已经完成了具体方案

技术 / 特点

- 发射线圈尺寸30mm Φ ，接收线圈尺寸20mm Φ
- 系统输出最大 <1.5w，效率52%
- Rx输出5V @Max电流300mA
- TX支持4-2种LED指示

无线充电路线图

中功率和小线圈的解决方案

Rx Tx

