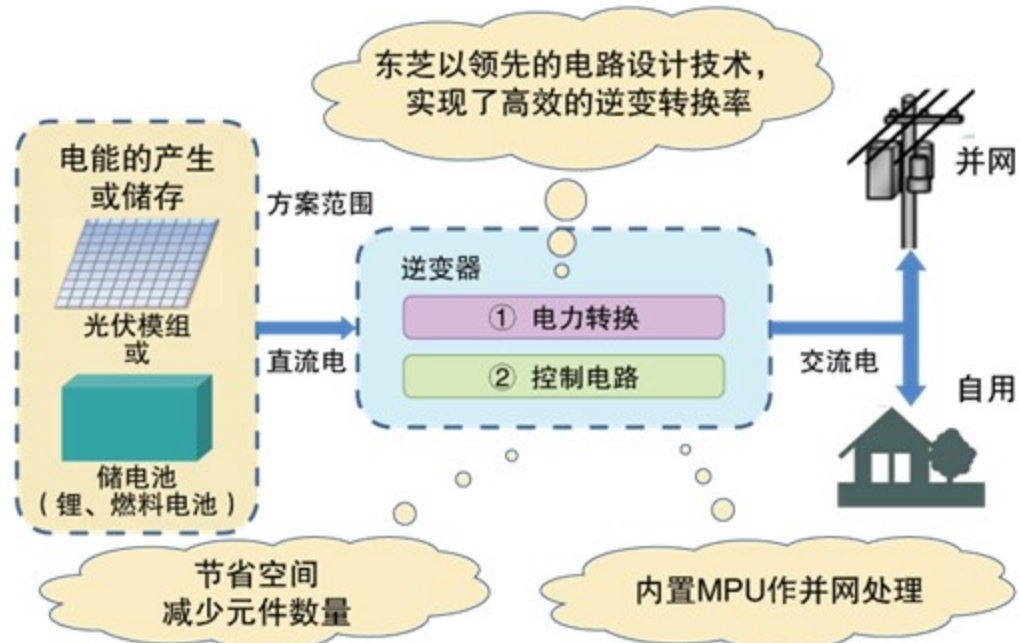
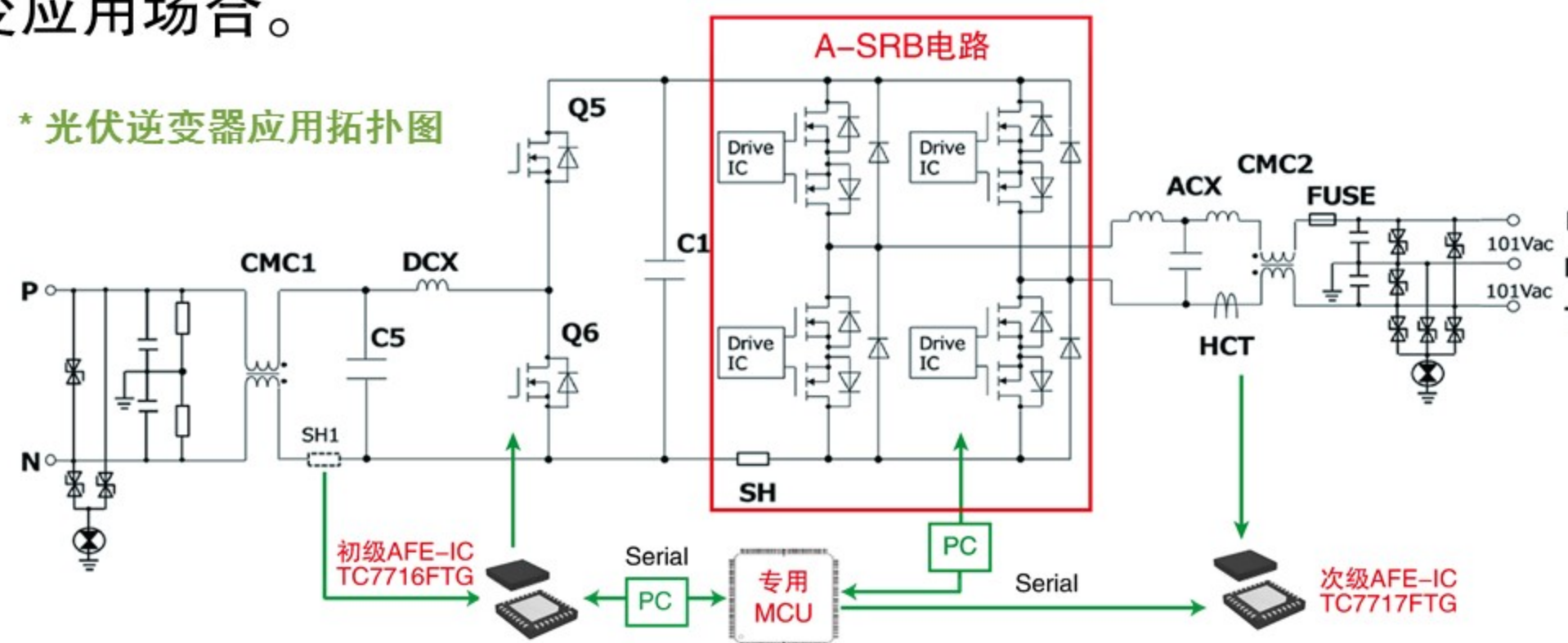


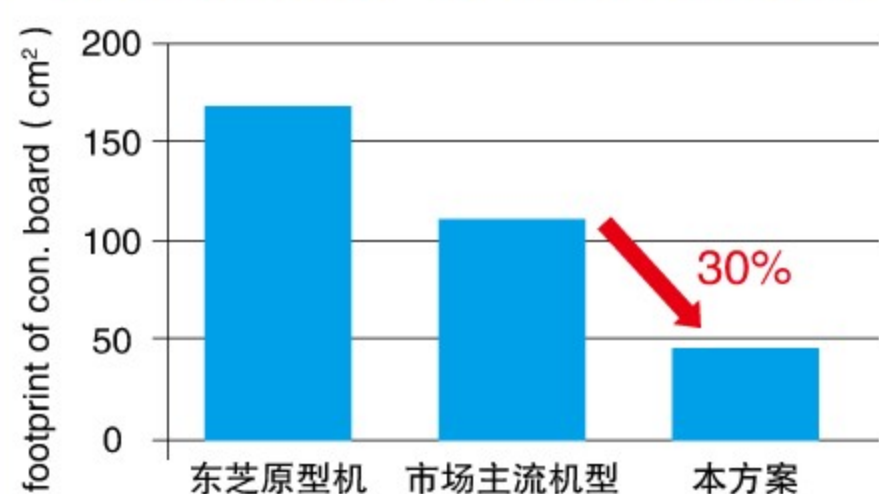
东芝以特有的A-SRB电路设计技术，大大价低了MOSFET的开关损耗，实现了高逆变转换效率。本方案适用于光伏转换等的逆变应用场合。

微逆变器及组串式应用上的优势

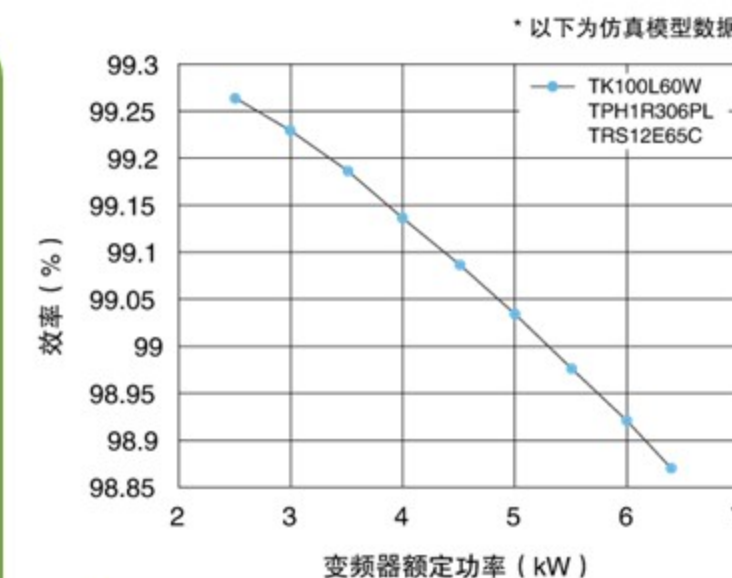
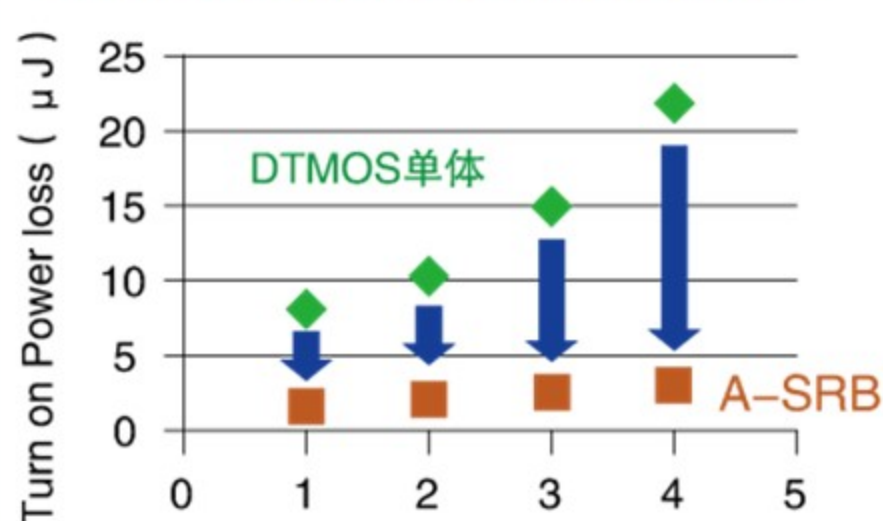
- **高效的逆变器**
东芝以领先的电路设计技术A-SRB，大大减低了功率器件的开关损耗，令转换效率提高至99%以上
- **节省空间、降低成本**
由於采用集成电路以取代大部份的分立器件，所以能够使控制电路空间大幅度的减少了70%、而元件数量也减少了90%
- **简易设计**
由於电路集成化，在设计以至组装上都不需要繁复的调试及校正工序



控制板的小型化：印制板面积消减70%!



MOSFET的开关功率损耗降低80%!



电力密度 (每立方厘米能够被转换的电力)
157mW/cc VS 86.6 mW/cc
(我们方案 VS 竞争对手)