

# 东芝桥接芯片系列

## 移动外围器件 (MPD)

东芝的桥接芯片系列以其丰富的产品阵容，为各类视频接口提供了便捷有效的连接方案。

### 丰富多样的桥接方案

- 支持RGB, MIPI, LVDS, DP / eDP, HDMI
- 广泛应用各类方案 ( smart phone, tablet, AR / VR, etc. )

MPD输入 / 输出矩阵

桥接LSI	输出							
	RGB	MCU-I/F	并行 8位, 16位	MIPI-DSI	MIPI-CSI2	LVDS	HDMI	DisplayPort eDP
RGB-I/F				TC358768A TC358778				TC358766 TC358767A
MCU-I/F				TC358763				
Parallel 8bit / 16bit					TC358746A TC358748			
MIPI-DSI				TC358762 TC358766		TC358764 / 65 TC358774 / 75 TC358771 / 72		TC358766 TC358767A TC358770A TC358777
DisplayPort eDP				TC358860				
MIPI-CSI2					TC358746A TC358748			
HDMI					TC358779 TC358870	TC358743 TC358749 TC358840		

显示电桥
相机电桥
用于数据成像
4k 30fps
量产产品

### 市场趋势

- 视频接口多样化
- 不断追求更高效, 更便捷的传输方式

### 开发日程

- 已量产

### 技术 / 特点

- D-PHY v1.00
- HDMI v1.4b
- VESA DisplayPort v1 ( Revision 2a )
- VESA Embedded DisplayPort v1.4

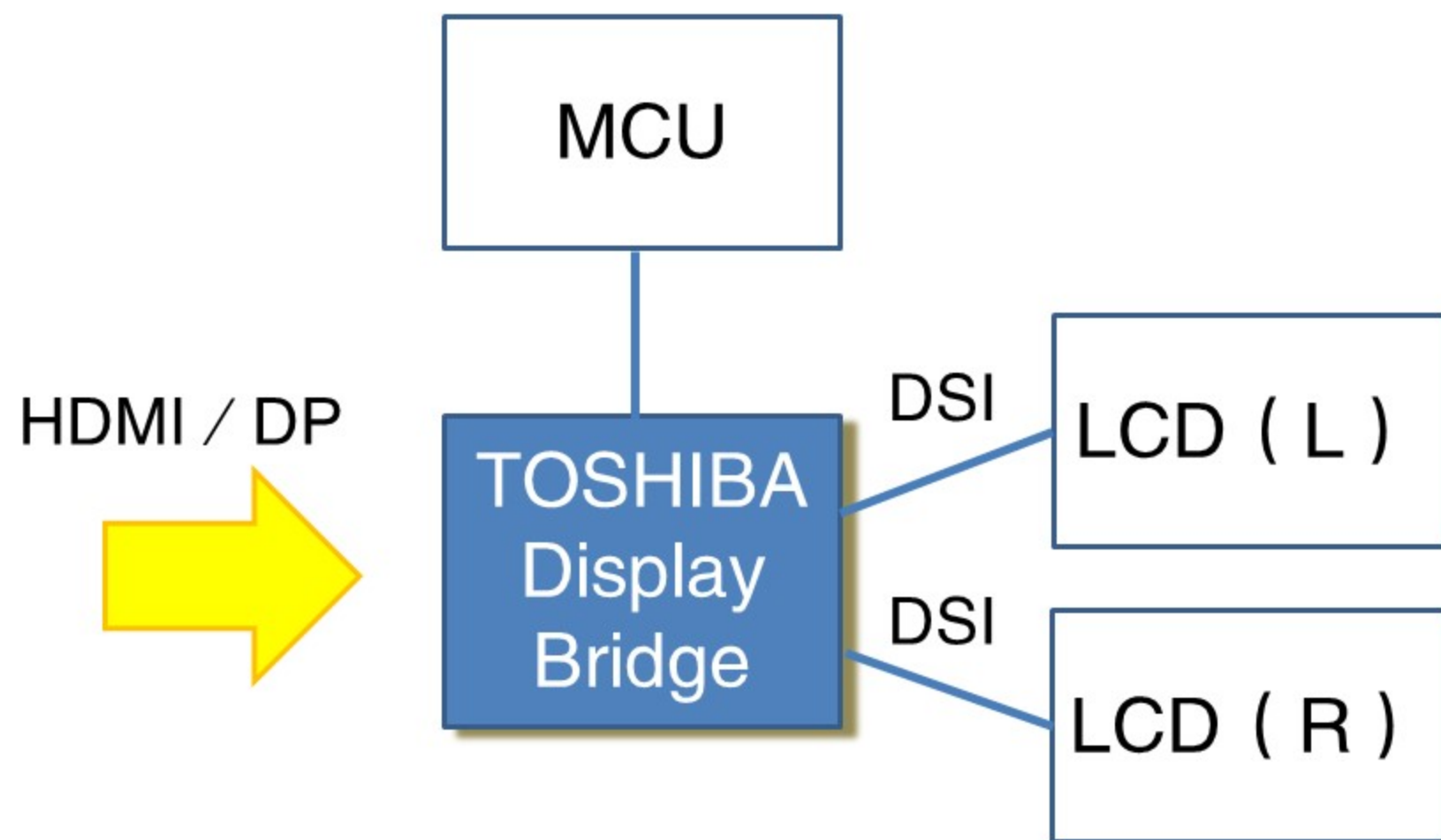
## 基于东芝桥接芯片的头戴显示方案

### 典型的VR / AR设计案例

东芝的桥接芯片已经广泛的应用于各种VR / AR产品中。

#### 两种常见的设计

- TC358870XBG ( 输入: HDMI; 输出: DSI )
- TC358860XBG ( 输入: DP; 输出: DSI )



#### 市场趋势

- 分辨率 ( 2k → 4k → 更高 )
- 帧率 ( 60fps → 90fps → 120fps → 更高 )

#### 方案成熟度

- 国内外各VR / AR厂商已广泛采用

#### 技术 / 特点

- 支持双屏显示
- 支持分辨率达到2880 × 1440 @90fps