

智能功率模块IPD

Intelligent Power Device

东芝智能模块，适合于小功率的直流无刷马达应用

600V贴片封装，低损耗

客户价值定位

- 东芝提供了高集成度的智能模块，针对直流无刷马达的方案应用并具备过流，过温，低电压的保护功能。
- 目前，新品600V耐压，贴片封装，更加满足客户的需求

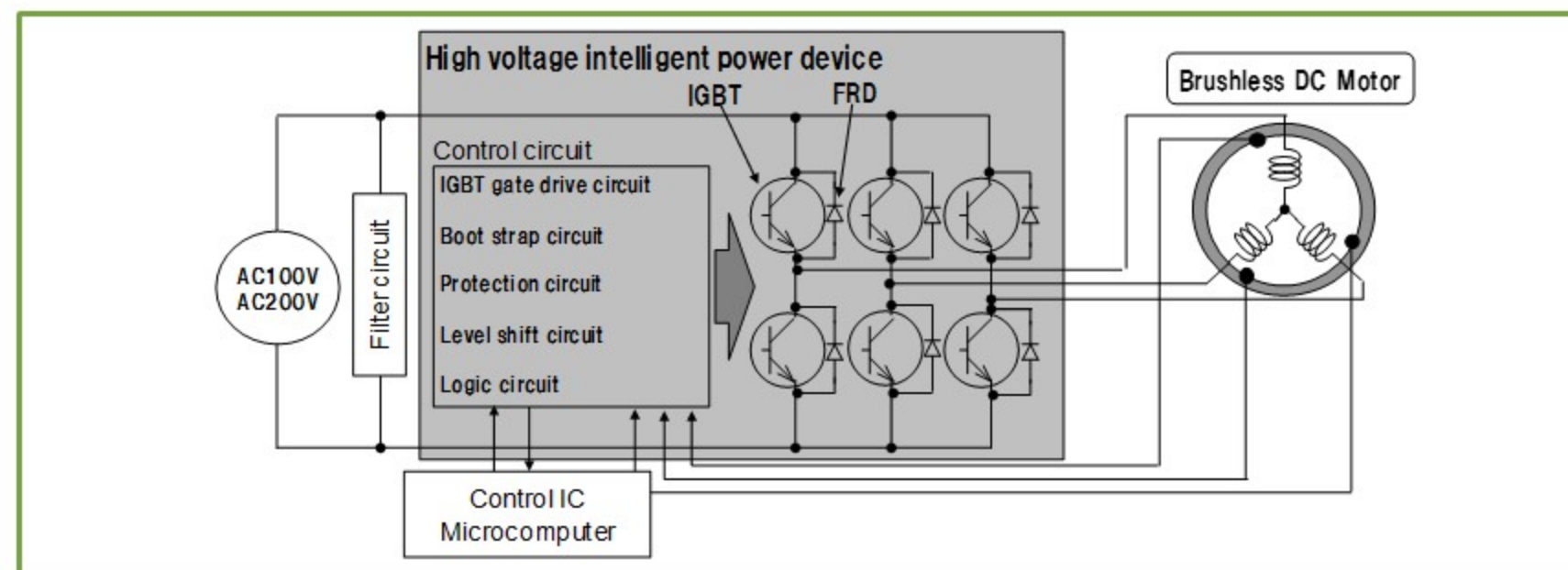

市场趋势

- 600V耐压，提升可靠性
- 新品采用内置MOS，实现低损耗
- 贴片封装，提高产能

开发日程

- 即将量产

框图

等级	器件型号	保护功能			封装	
		OC	OT	UV		
500V 1A	TPD4123K	✓	✓	✓	DIP26	
	TPD4123AK	-	✓	✓		
500V 2A	TPD4144K	✓	✓	✓		
	TPD4144AK	-	✓	✓		
500V 3A	TPD4135K	✓	✓	✓		DIP26/ (HSSOP31)
	TPD4135AK	-	✓	✓		
600V 0.7A	TPD4152K / F*	✓	✓	✓		DIP26/ (HSSOP31)
600V 2.5A	TPD4204F*	✓	✓	✓		SOP30
600V 5A	TPD4207F*	✓	✓	✓	SOP30	

*开发中