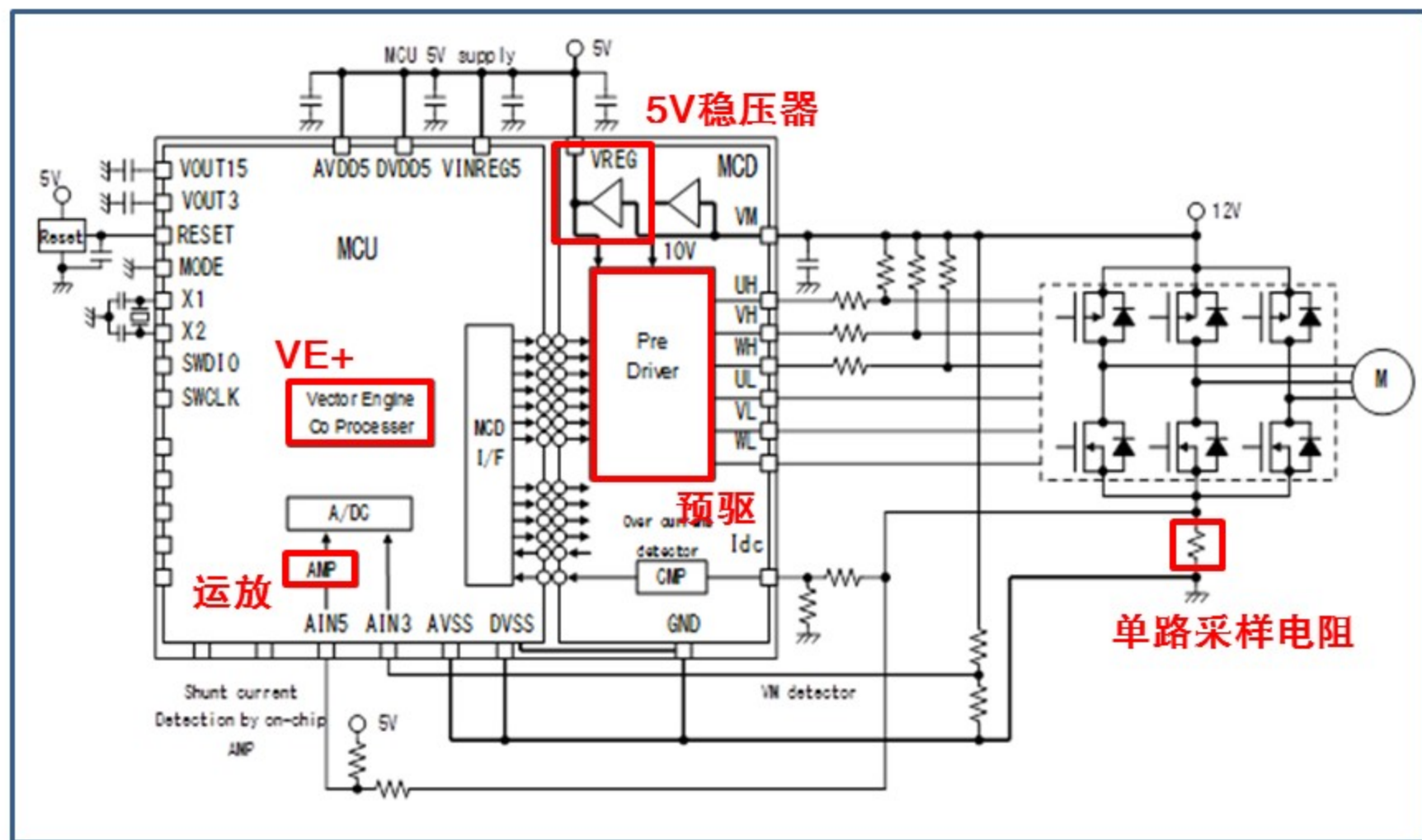


## 小型风扇电机的控制方案

简单的矢量控制驱动芯片，极小的安装空间。

### 客户价值定位

- TMPM37A内置了5V稳压器、晶振、片上运放和预驱模块，从而使电路板设计尽可能小型化
- TMPM37A可以通过片上运放实现单电阻的电流采样



### 市场趋势

- 小型直流无刷电机
- 服务器风扇，电脑风扇

### 开发日程

- 已量产

### 技术 / 特点

- Cortex-M3内核并且内置矢量引擎
- 内置片上运放，5V稳压器
- 内置预驱，可以直接驱动MOSFET
- 单电阻或三电阻电流采样
- 预驱驱动电压：6V - 32V
- 工作温度 $T_a = -40$  to 85摄氏度