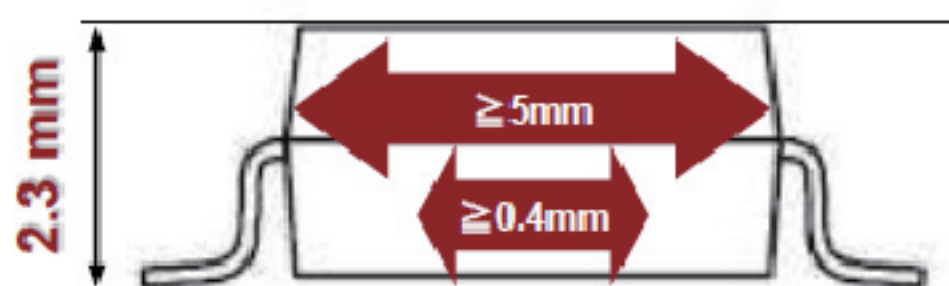
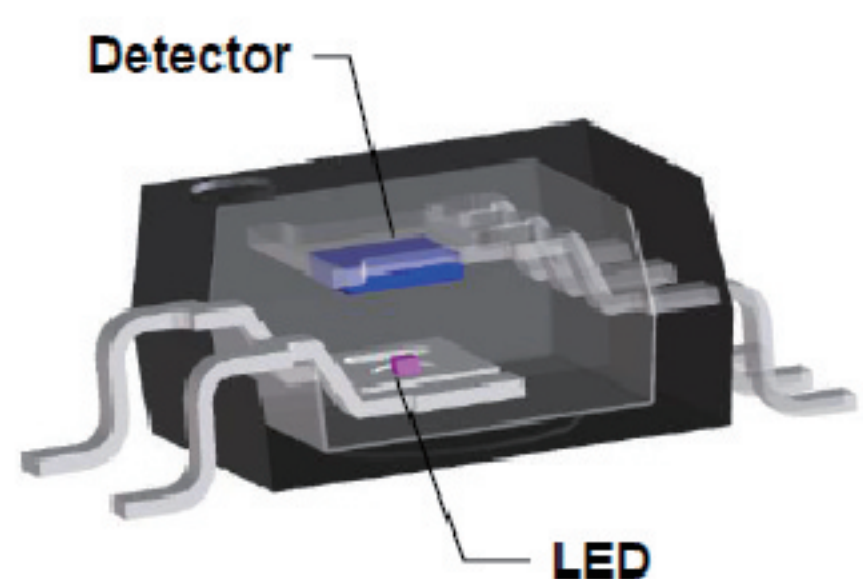


东芝车规级光耦

东芝光耦有17年汽车应用经验
以下产品通过AEC-Q101认证

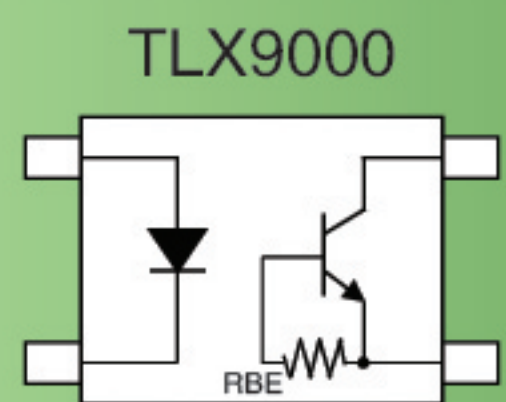


逆变器
电源
CAN通讯

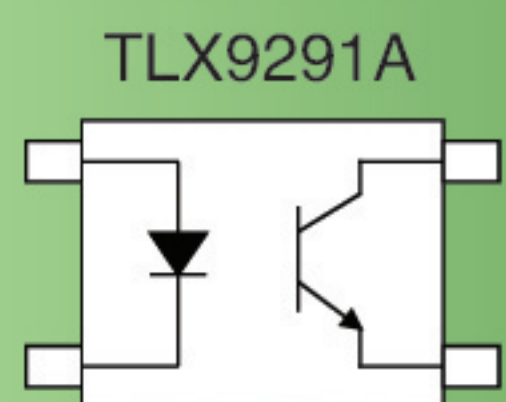
应用

电源

SO4封装

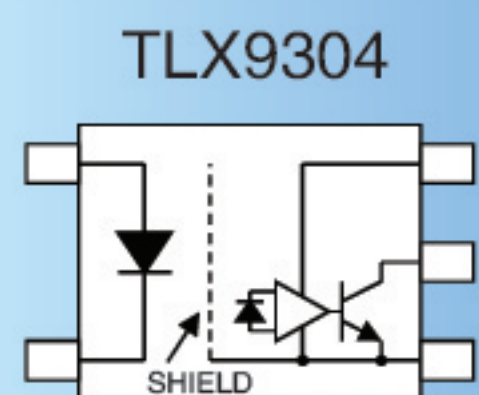


TLX9000
 $T_{opr} = 125^{\circ}\text{C}$
小封装SO4
有RBE的Tr芯片照片
用于I/O & 反馈电路

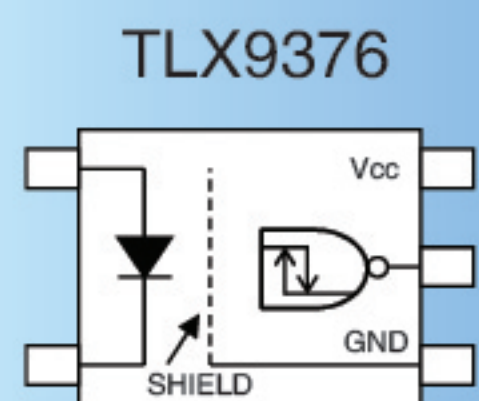


TLX9291A
 $T_{opr} = 125^{\circ}\text{C}$
Tr 输出耦合器的照片
小型封装SO4
用于I/O & 反馈电路

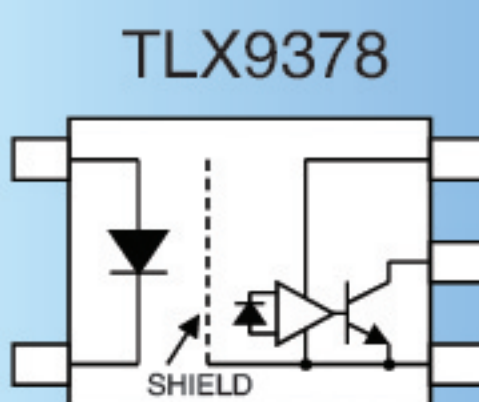
SO6封装



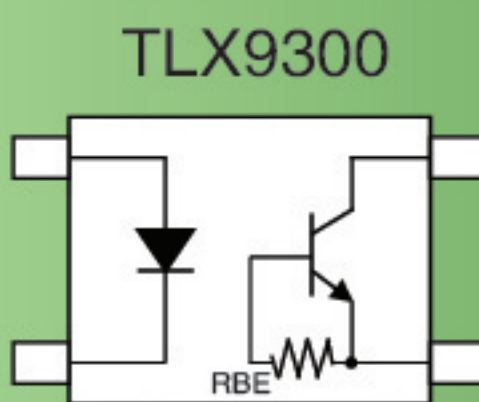
TLX9304
 $T_{opr} = 125^{\circ}\text{C}$
1Mbps逻辑IC耦合器
高Vcc ~ 30V
适用于IPM驱动器



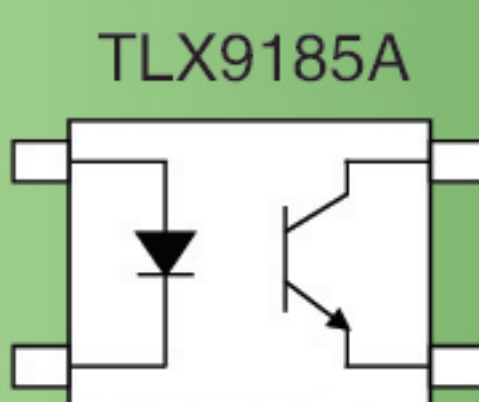
TLX9376
 $T_{opr} = 125^{\circ}\text{C}$
20Mbps逻辑IC耦合器
图腾柱输出
用于高速I/O接口



TLX9378
 $T_{opr} = 125^{\circ}\text{C}$
10Mbps逻辑IC耦合器
开路集电极输出
用于高速I/O接口

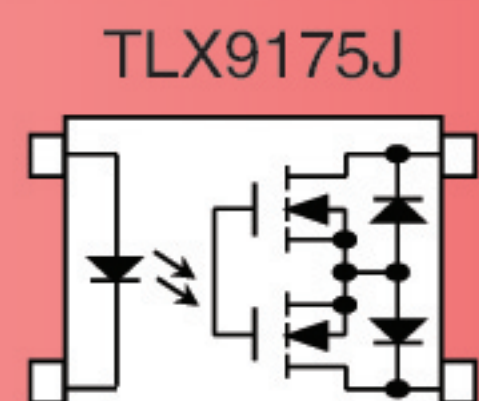


TLX9300
 $T_{opr} = 125^{\circ}\text{C}$
Tr耦合器的标准封装
有RBE的Tr芯片照片
用于I/O & 反馈电路



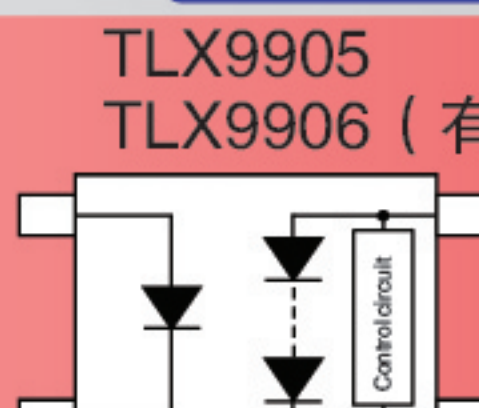
TLX9185A
 $T_{opr} = 125^{\circ}\text{C}$
Tr输出耦合器的照片
标准PKG SO6
用于I/O & 反馈电路

BMS



TLX9175J
 $T_{opr} = 105^{\circ}\text{C}$
高V_{OFF}光继电器
最大开关电压600V
用于电池管理系统

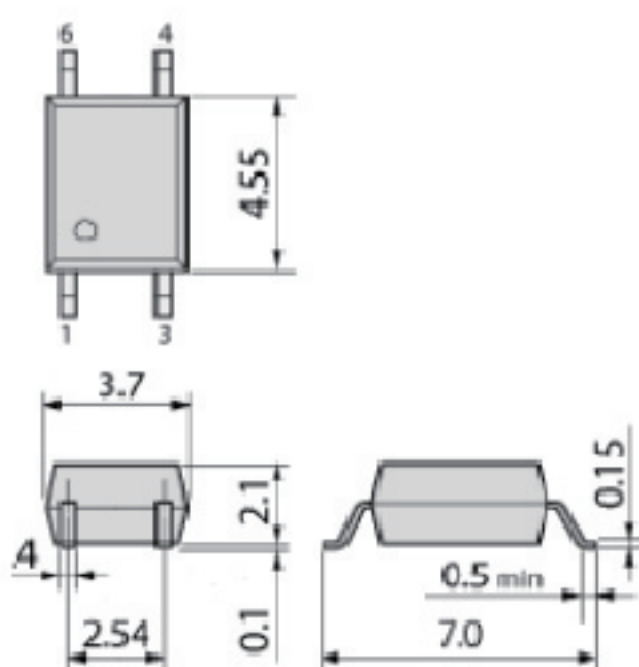
开发中



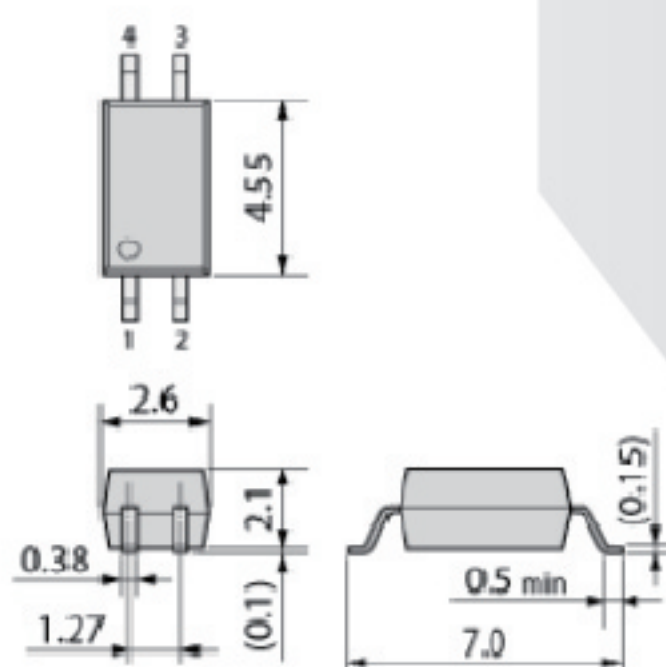
TLX9905
TLX9906 (有控制电路)
 $T_{opr} = 125^{\circ}\text{C}$
光伏耦合器
适用于MOS栅极
电压维护

封装

SO6



SO4



unit:mm



微博



微信