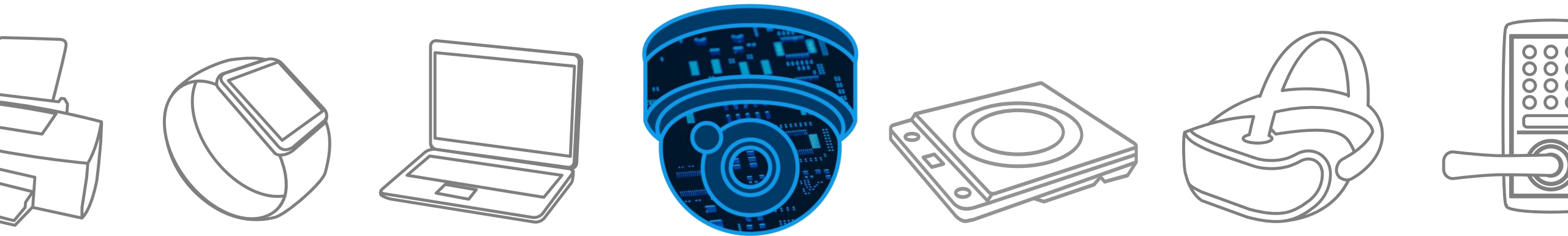
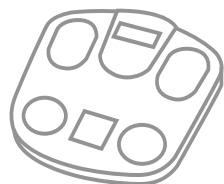
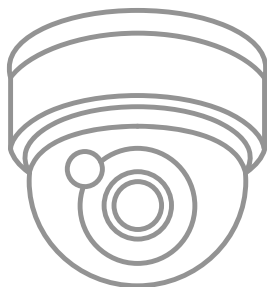
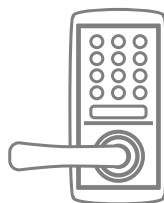


# Surveillance Camera

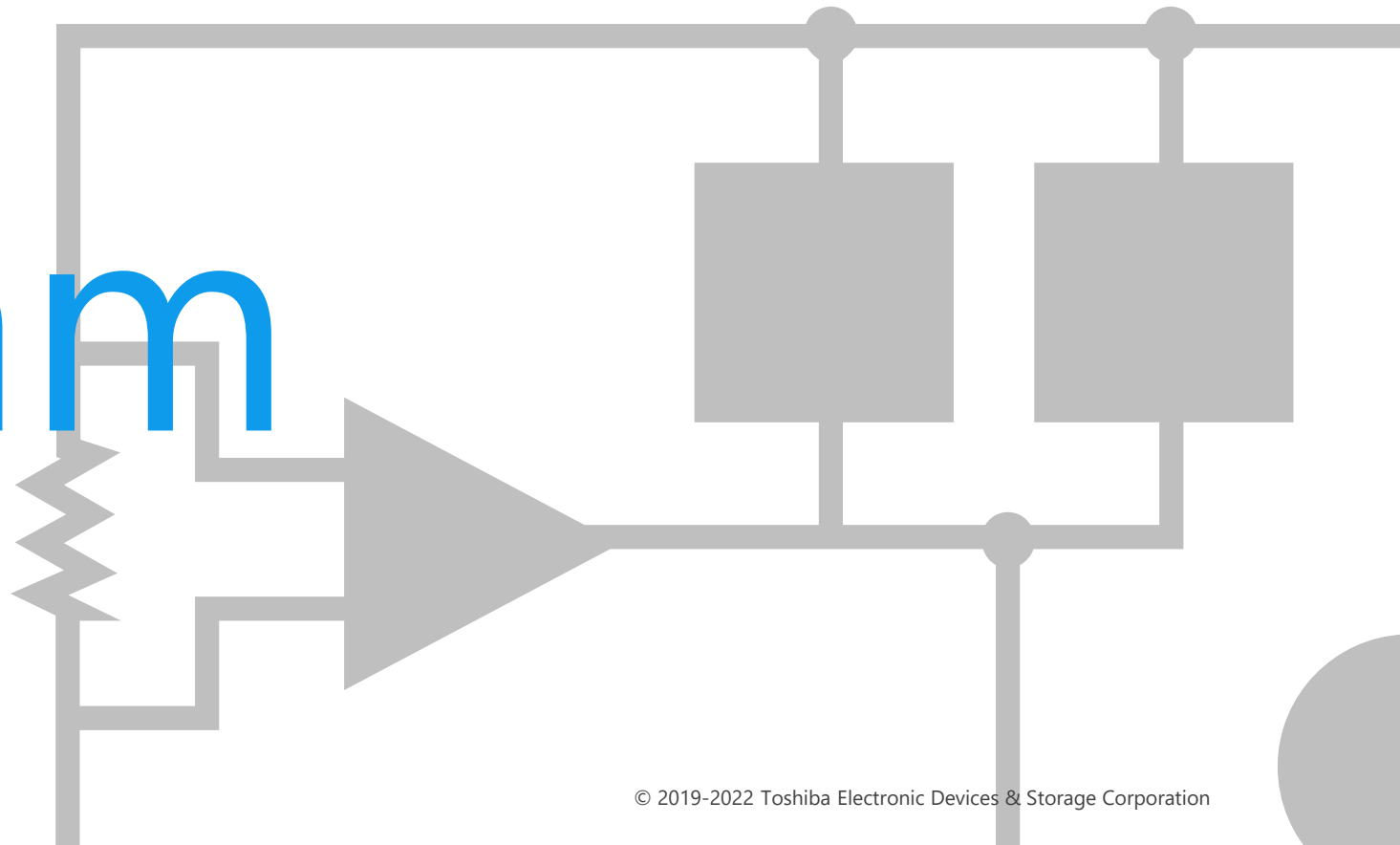
Solution Proposal by Toshiba



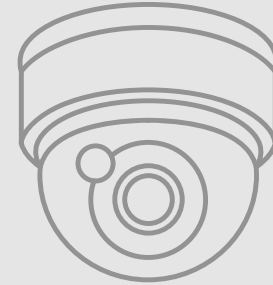
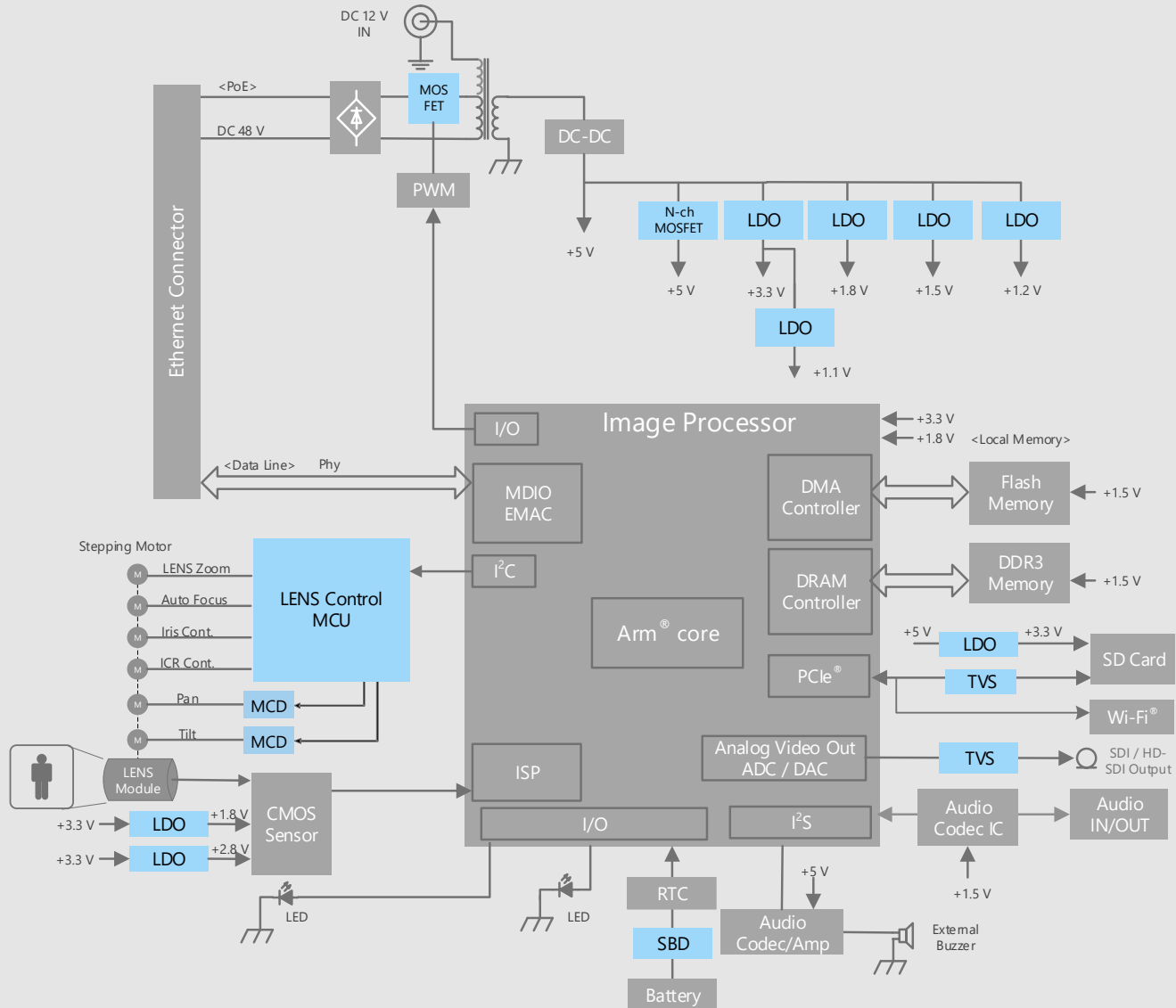


東芝デバイス&ストレージ株式会社では  
既存セット設計の深い理解などにより、  
新しくセット設計を考えられているお客様へ、  
より適したデバイスソリューションをご提供したいと考えています。

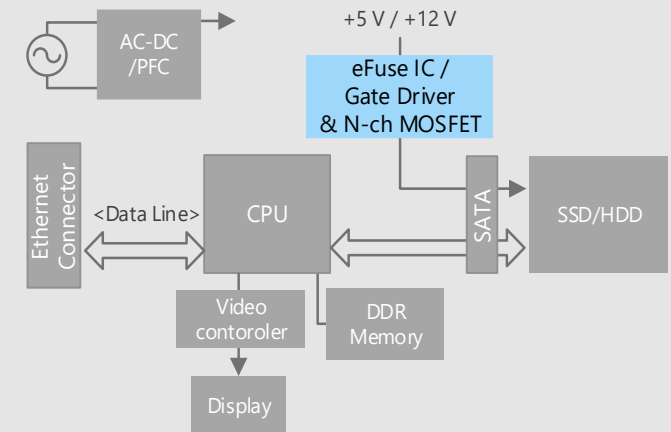
# Block Diagram



# 監視カメラ 全体ブロック図

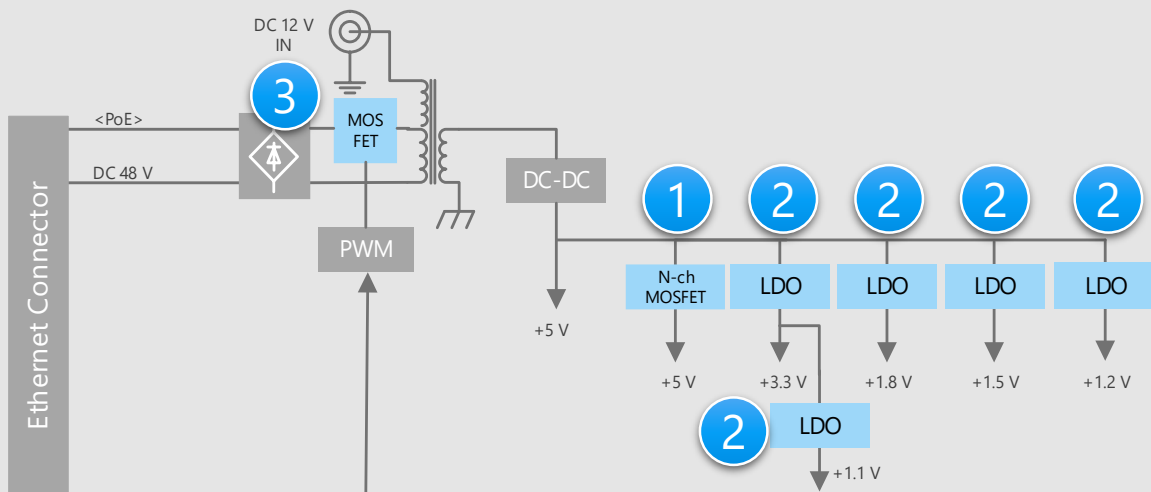


## Recorder unit

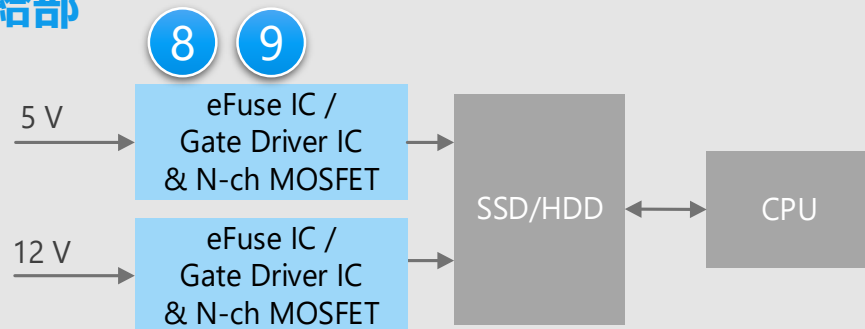


# 監視カメラ 電源部詳細 (1)

## 電源供給部



## ストレージ電源供給部



※回路図内の番号をクリックすると、詳細説明ページに飛びます

## デバイス選定のポイント

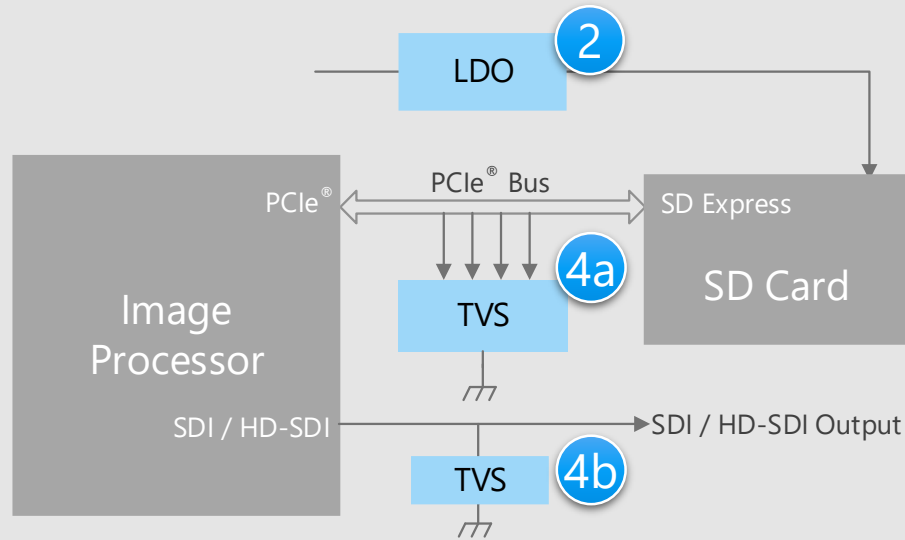
- スwitchング電源の一次側には、高速で低オン抵抗のMOSFETが適しています。
- ロードスイッチ用のMOSFETには、低オン抵抗の製品が適しています。

## 東芝からの提案

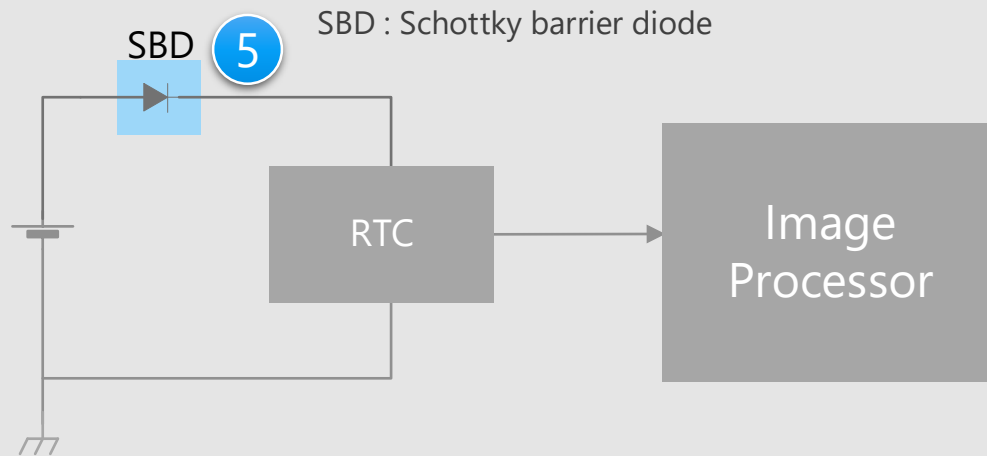
- **低オン抵抗で低消費電力のセットを実現**  
小信号MOSFET 1
- **低ノイズで電源を供給**  
小型面実装LDOLレギュレーター 2
- **高効率電源スイッチングに好適**  
U-MOS シリーズ N-ch MOSFET 3
- **短絡・過電流・過電圧などに対する保護機能を搭載**  
電子ヒューズ (eFuse IC) 8
- **小型パッケージで過電圧保護機能を搭載**  
N-ch MOSFETゲートドライバーIC 9

# 監視カメラ 電源部詳細 (2)

## SDカード部



## 電源供給部



※回路図内の番号をクリックすると、詳細説明ページに飛びます

## デバイス選定のポイント

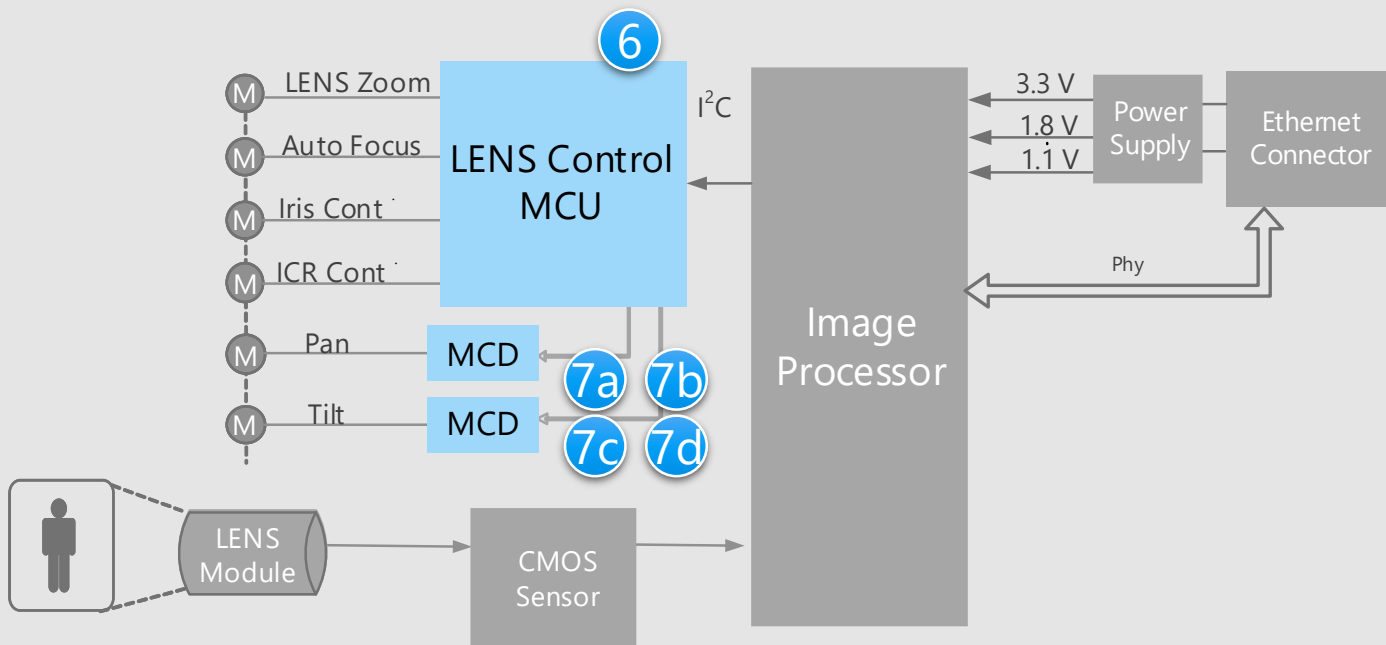
- LDOレギュレーターのPSRR (電源電圧変動除去比) はSDメモリーカードのI/Fの重要な指標です。
- 高速信号ラインのESD保護には、TVSダイオードが適しています。
- 電流の逆流防止用には、低損失のショットキーバリアダイオードが適しています。

## 東芝からの提案

- **低ノイズで電源を供給**  
小型面実装LDOレギュレーター (2)
- **外部端子から侵入する静電気 (ESD) を吸収し素子の破壊と回路の誤動作を防止**  
TVSダイオード (4a, 4b)
- **高速・低損失で小型面実装**  
ショットキーバリアダイオード (5)

# 監視カメラ カメラモーション制御部詳細

## カメラモーション制御部



## デバイス選定のポイント

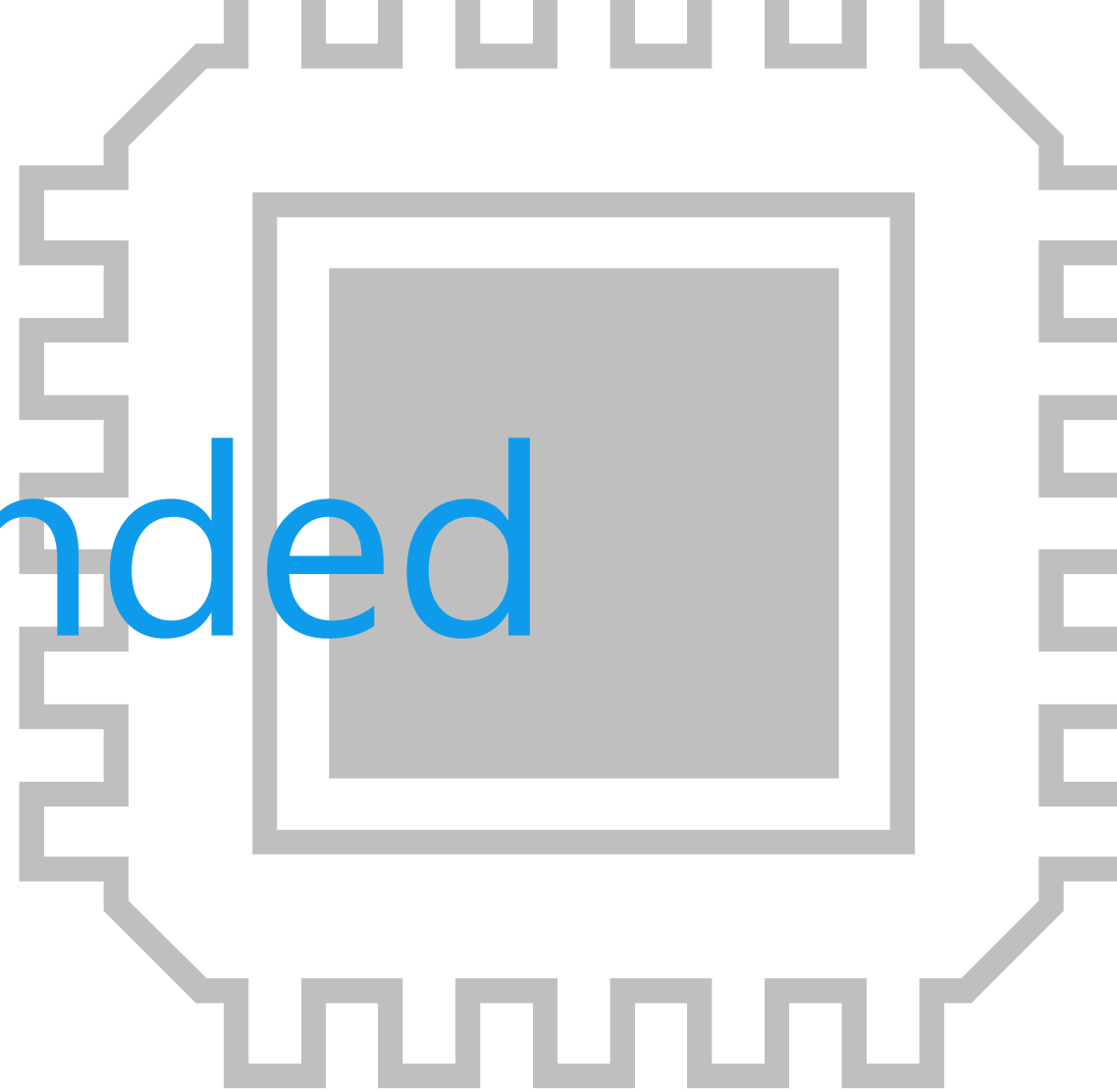
- レンズの制御には複数のモーターを制御できるMCUが適しています。
- 小型パッケージ品を採用することで基板面積を縮小できます。

## 東芝からの提案

- **低消費電力のレンズモーター制御専用MCU**  
レンズ制御用MCU (6)
- **低オン抵抗で高効率なステッピングモーター制御**  
モーターコントロールドライバー (7a, 7b, 7c, 7d)

※回路図内の番号をクリックすると、詳細説明ページに飛びます

# Recommended Devices





# お客様の課題を解決するデバイスソリューション

以上のように、監視カメラの設計には「**基板の小型化**」「**セットの低消費電力化**」「**堅牢な動作**」が重要であると考え、三つのソリューション視点から製品をご提案します。

基板の小型化



セットの低消費電力化



堅牢な動作



# お客様の課題を解決するデバイスソリューション

小型  
パッケージ  
対応

高効率  
・  
低損失

ノイズ耐性

- |   |                        |   |   |   |
|---|------------------------|---|---|---|
| ① | 小信号MOSFET              | ● | ● |   |
| ② | 小型面実装LDOLレギュレーター       | ● | ● | ● |
| ③ | U-MOS シリーズ N-ch MOSFET | ● | ● | ● |
| ④ | TVSダイオード               | ● | ● | ● |
| ⑤ | ショットキーバリアダイオード         | ● | ● |   |
| ⑥ | レンズ制御用MCU              | ● | ● |   |
| ⑦ | モーターコントロールドライバー        | ● | ● |   |
| ⑧ | 電子ヒューズ (eFuse IC)      | ● | ● |   |
| ⑨ | N-ch MOSFETゲートドライバーIC  | ● | ● |   |

## 提供価値

パワーマネジメントスイッチに適し、小型化に大きく貢献します。

## 1 低電圧駆動

$V_{GS} = 1.8\text{ V}$  で駆動します。

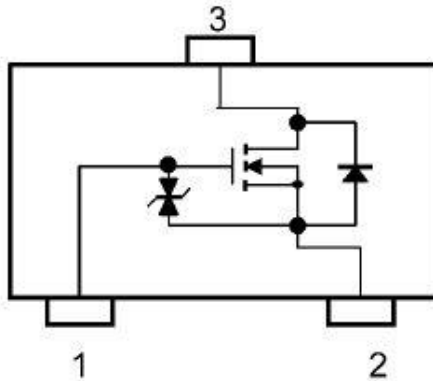
## 2 オン抵抗が低い

ドレイン・ソース間のオン抵抗を低く抑えることで発熱と消費電力を低く抑えることができます。


## 3 小型パッケージ

SOT-23F型パッケージに封止されています。

SSM3K376R  
内部接続図



## ラインアップ

品名	SSM3K376R
パッケージ	SOT-23F 
極性	N-ch
$V_{DSS}$ [V]	30
$I_D$ [A]	4
$P_D$ [W]	1
$R_{DS(ON)}$ (Max) [mΩ] @ $V_{GS} = 4.5\text{ V}$	56

[◆Block Diagram TOPへ戻る](#)

## 提供価値

高性能要求に適した製品を一般的な汎用タイプから小型パッケージまで幅広くラインアップしており、バッテリー電圧の変動に影響されず、安定した電源供給を実現します。

## 1 低ドロップアウト電圧

当社が独自に開発した最新プロセスにより、ドロップアウト特性を大幅に改善しました。

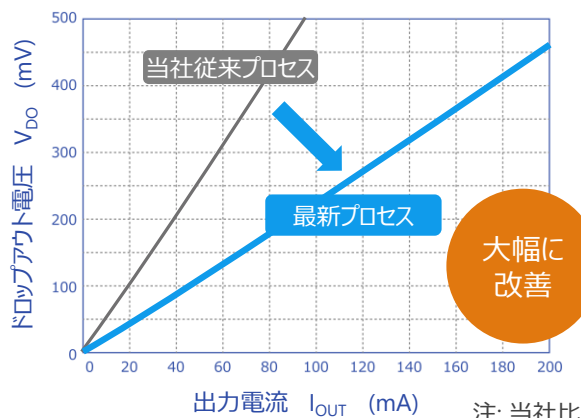
2 高PSRR  
低出力雑音電圧

高いPSRR（Power Supply Rejection Ratio：電源電圧変動除去比）、低い出力雑音電圧  $V_{NO}$  を兼ね備えたシリーズを数多くラインアップしており、アナログ回路への安定電源に適しています。

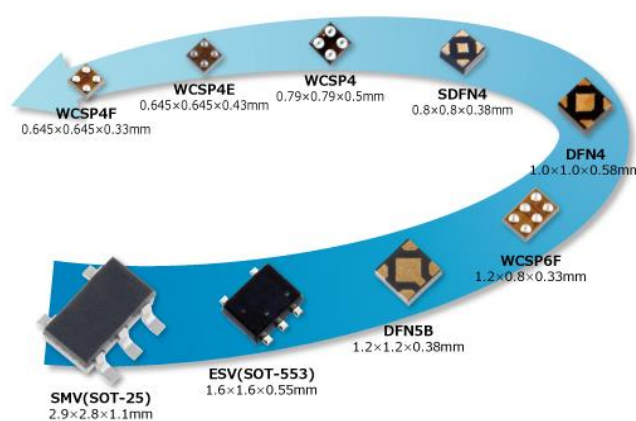
## 3 低消費電流特性

CMOSプロセスを用いて、独自の回路技術により消費電流  $I_{B(ON)} = 0.34 \mu A$  を実現しました。（TCR3Uシリーズ）

## 低ドロップアウト電圧



## 豊富なパッケージラインアップ



## ラインアップ

品名	TCR15AG シリーズ	TCR13AG シリーズ	TCR8BM シリーズ	TCR5BM シリーズ	TCR5RG シリーズ	TCR3RM シリーズ	TCR3U シリーズ	TCR2L シリーズ	TAR5 シリーズ
特長	低ドロップアウト 高PSRR				高PSRR 低ノイズ 低消費電流		低消費電流		入力電圧15V Bipolarタイプ
$I_{OUT}$ (Max) [A]	1.5	1.3	0.8	0.5	0.3		0.2		
PSRR (Typ.) [dB] @f=1 kHz	95	90	98	98	100	100	70	-	70
$I_B$ (Typ.) [ $\mu A$ ]	25	56	20	19	7	7	0.34	1	170

◆Block Diagram TOPへ戻る

提供価値

スイッチングレギュレーターに適し、小型化に大きく貢献します。

## 1 スwitching速度が速い

$t_{on}$  (Typ.) = 14 [ns]  
 $t_{off}$  (Typ.) = 19 [ns]

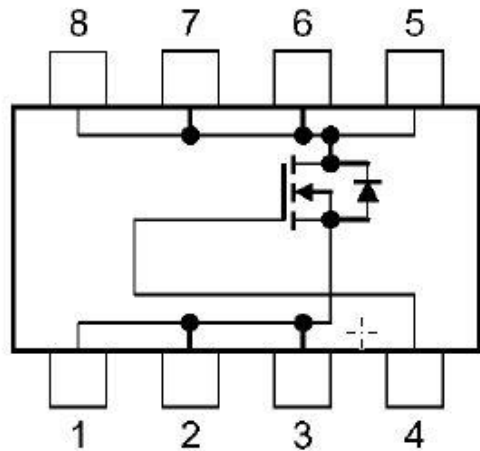
## 2 オン抵抗が低い


ドレイン・ソース間のオン抵抗を低く抑えることで  
 発熱と消費電力を低く抑えることができます。

## 3 エンハンスメント

取り扱いが簡単なエンハンスメントタイプです。

TPH5900CNH  
内部接続図



ラインアップ	
品名	TPH5900CNH
パッケージ	SOP Advance 
極性	N-ch
$V_{DSS}$ [V]	150
$I_D$ [A]	9
$P_D$ [W]	42
$R_{DS(ON)}$ (Max) [mΩ] @ $V_{GS} = 10$ V	59

[◆Block Diagram TOPへ戻る](#)

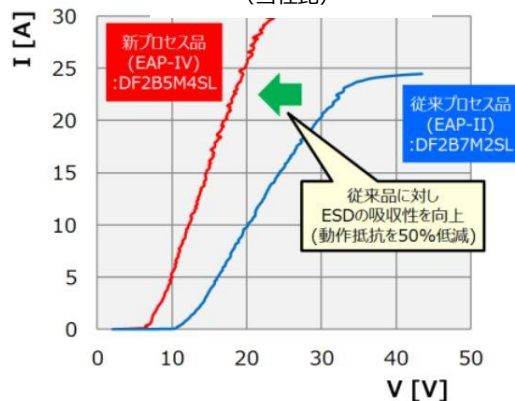
## 提供価値

外部端子から侵入する静電気 (ESD) を吸収し、回路の誤動作防止、およびデバイスを保護します。

## 1 ESDパルス吸収性を向上

当社従来製品に対し、ESDの吸収性を向上しました。(動作抵抗を50%低減)  
低動作抵抗と低容量を両立し、高い信号保護性能と信号品質を確保します。

ESDパルス 吸収性能  
(当社比)



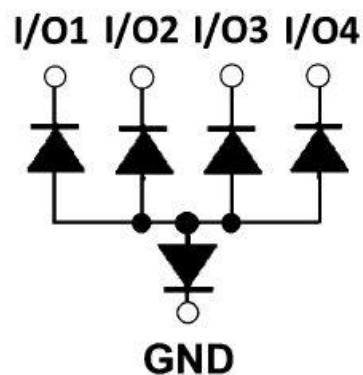
(注) 本製品はESD保護用ダイオードであり、ESD保護用以外の用途には使用はできません。

## 2 低クランプ電圧化によりESDエネルギーを抑制



独自の技術により、接続された回路/素子を保護します。

## 3 高密度実装に好適

多彩な小型パッケージをラインアップしています。



### ラインアップ

品名	DF10G5M4N	DF10G6M4N
パッケージ	DFN10 	DFN10 
$V_{ESD}$ [kV]	±20	±20
$V_{RWM}$ (Max) [V]	3.6	5.5
$C_t$ (Typ.) [pF]	0.2	0.2
$R_{DYN}$ (Typ.) [ $\Omega$ ]	0.5	0.5

[◆Block Diagram TOPへ戻る](#)

## 提供価値

外部端子から侵入する静電気 (ESD) を吸収し、回路の誤動作防止、およびデバイスを保護します。

## 1 ESDパルス吸収性を向上

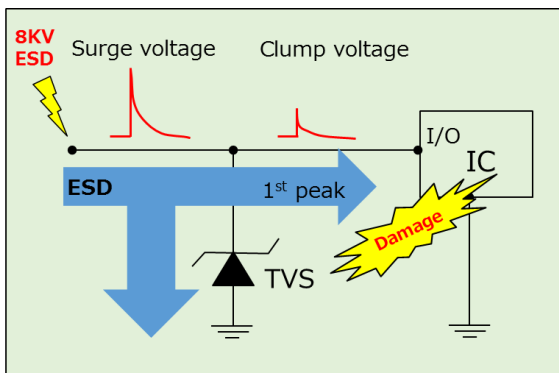
当社従来製品に対し、ESDの吸収性を向上しました。低動作抵抗と低容量を両立し、高い信号保護性能と信号品質を確保します。

## 2 低クランプ電圧化によりESDエネルギーを抑制


独自の技術により、接続された回路/素子を保護します。

## 3 高密度実装に好適

多彩な小型パッケージをラインアップしています。



## ラインアップ

品名	DF2B5M4ASL	DF2B6M4ASL	DF2B6M4BSL
パッケージ	SL2 		
$V_{ESD}$ [kV]	±16	±15	±8
$V_{RWM}$ (Max) [V]	3.6	5.5	5.5
$C_t$ (Typ.) [pF]	0.15	0.15	0.12
$R_{DYN}$ (Typ.) [ $\Omega$ ]	0.7	0.7	1.05

(注) 本製品はESD保護用ダイオードであり、ESD保護用以外の用途には使用はできません。

[◆Block Diagram TOPへ戻る](#)

提供価値

高速・低損失でさまざまな用途に適用でき、小型化に大きく貢献します。

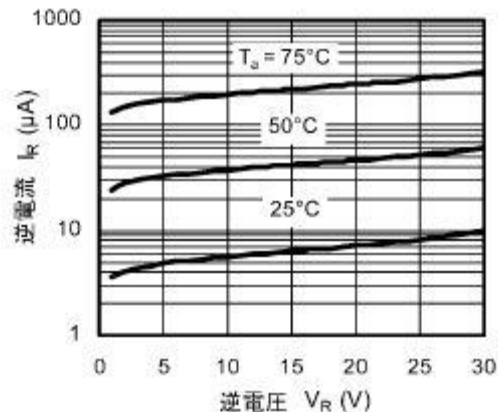
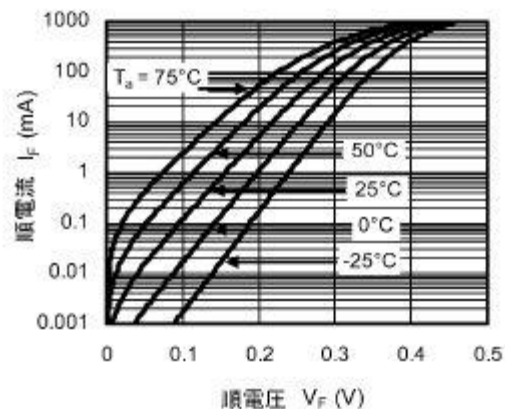
## 1 高速スイッチング

高速スイッチング用途に適しています。



## 2 小型パッケージ

USC / CST2型パッケージに封止されています。

CUS10F30 特性図



ラインアップ

品名	CUS10F30	CTS05F40
パッケージ	USC 	CST2 
$I_O$ [A]	1.0	0.5
$V_R$ [V]	30	40
$V_F$ (Typ.) [V] @ $I_F = 0.1$ A	0.28	0.40
$I_R$ (Max) [ $\mu$ A] @ $V_R = 10$ V	50	15

[◆Block Diagram TOPへ戻る](#)



## 提供価値

## 小型パッケージ、低消費電力のレンズ制御専用MCUを提供します。

1 小型1パッケージで  
レンズ制御を実現

静音 & 高速で全モーターの同時制御が可能です。  
基板面積と部品点数の最小化に貢献します。

## 2 低消費電力

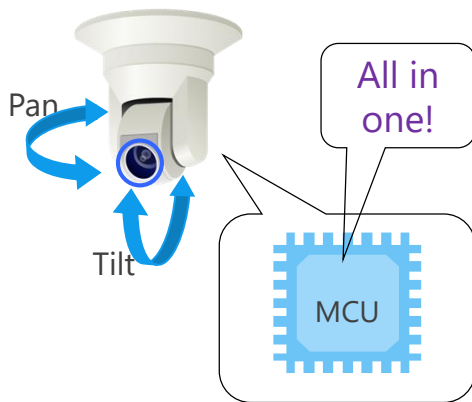
Arm® Cortex®-M3とPSC<sup>[注1]</sup> コプロセッサを搭載しています。  
分散処理により動作周波数を低減し低消費電力を実現しています。

[注1] Programmable Servo Controller

## 3 高性能OIS制御

OIS<sup>[注2]</sup> 性能を20 Hz以上まで高めています。  
サンプルソフト、評価ボードを提供しています。

[注2] Optical Image Stabilizer



## ラインアップ

品名	TMPM342FYXBG	TMPM343FDXBG	TMPM343F10XBG
パッケージ	VFPGA142	VBGA162	
サイズ	7 x 7 mm, 0.5 mm ピッチ		
CPUコア	Arm® Cortex®-M3, 最大 40 MHz 動作	Arm® Cortex®-M3, 最大 50 MHz 動作	
メモリーサイズ	Flash ROM 256 KB SRAM 32 KB	Flash ROM 512 KB SRAM 48 KB+32 KB	Flash ROM 1024 KB SRAM 64 KB+32 KB
機能	分解能7bitのマイクロステップ機能装備、PSC (342: 1 unit, 343: 4 unit)、2相パルスカウンター (342: 2ch, 343: 3ch)、H-SWドライバー (342: 7.5ch, 343: 8ch)、マイクロステップユニット (342: 2 unit, 343: 3 unit)		

◆Block Diagram TOPへ戻る

提供価値

二つのステッピングモーター、又は四つのブラシ付きDCモーターを駆動可能です。

## 1 四製品をラインアップ

I/Fとしてステッピングモーター駆動のクロック入力とフェーズ入力の二種類、パッケージとしてSSOPとQFNの二種類で、計四種類の製品をラインアップしています。

## 2 異常検出機能

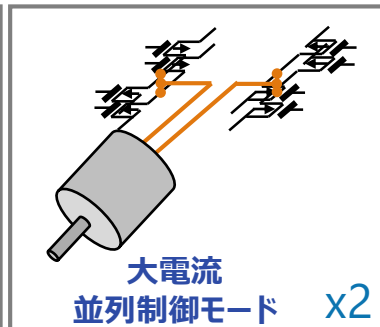
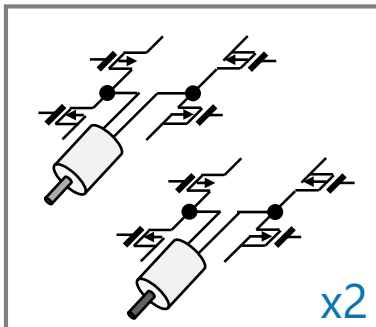
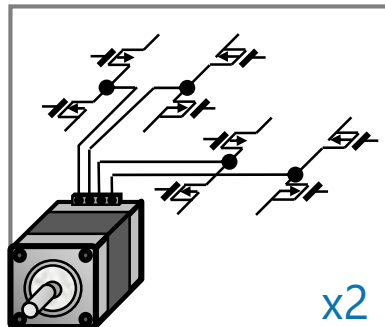
過電流検出 (ISD)、過熱検出 (TSD)、パワーオンリセット (POR) などの各種異常検出機能を備えています。

## 3 三種類の選択可能な駆動モード

使用するモーターの種類や必要な電流能力に合わせて、Hブリッジの組み合わせを切り替え可能です。①二つのステッピングモーター駆動 ②四つのブラシ付きDCモーター駆動 ③二つの大電流ブラシ付きDCモーター駆動の三役をこなします。

### ■ 三種類の選択可能な駆動モード

①二つのステッピングモーター駆動 ②四つのブラシ付きDCモーター駆動 ③二つの大電流ブラシ付きDCモーター駆動



### ラインアップ

品名	TC78S121FNG/FTG	TC78S122FNG/FTG
パッケージ	HTSSOP48 / QFN48	
サイズ	12.5 x 8.1 x 1.2 mm / 7 x 7 x 0.9 mm	
最大定格	40 V / 2.0 A	
低オン抵抗出力 (上下和)	0.6 Ω	
機能	<ul style="list-style-type: none"> <li>過電流検出 (ISD)、過熱検出 (TSD)、パワーオンリセット (POR) 内蔵</li> <li>ステッピングモーター駆動のクロック入力、フェーズ入力に対応した2ラインアップ</li> <li>外部からのLOGIC電源 (5 V) が不要な単一電源対応</li> </ul>	

◆Block Diagram TOPへ戻る

## 提供価値

2.5 V (Min) の低電圧モーター駆動に対応し、省電力化に貢献します。

## 1 低電圧動作

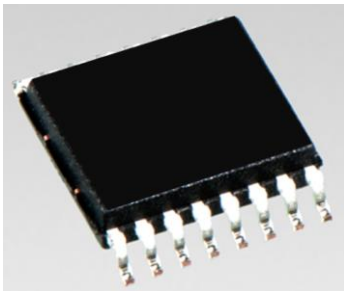
モーター駆動電圧：2.5 V (Min) を実現しており、バッテリー駆動機器など低電圧アプリケーションに対応しています。

## 2 低消費電流

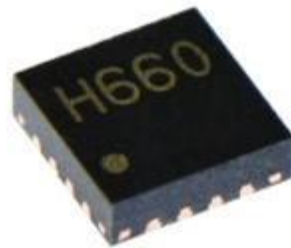
待機時の消費電流：2  $\mu$ A以下@IC全体を実現しており、搭載機器の省電力化に貢献します。

## 3 異常検出機能を搭載

各種異常検出機能 (過電流検出 (ISD)、過熱検出 (TSD)、低電圧検出 (UVLO)) を搭載しています。



TSSOP16パッケージ  
(5.0 × 6.4 × 1.2 mm)



VQFN16パッケージ  
(3.0 × 3.0 × 0.9 mm)

## ラインアップ

品名	TC78H670FTG	TC78H660FNG	TC78H660FTG
V <sub>M</sub> (最大定格) [V]	18	18	18
I <sub>OUT</sub> (最大定格) [V]	2.0	2.0	2.0
R <sub>on</sub> 上下和 (Typ.) [ $\Omega$ ]	0.48	0.48	0.48
制御インターフェース ステップ	IN/PHASE入力 2相/1-2相励磁	IN/PHASE入力 2相/1-2相励磁	IN/PHASE入力 2相/1-2相励磁
モーター駆動電圧	2.5 V (Min) RS抵抗レス電流検出	2.5 V (Min) RS抵抗レス電流検出	2.5 V (Min) RS抵抗レス電流検出
異常検出機能	過熱・過電流・低電圧・ オープン検出	過熱・過電流・低電圧	過熱・過電流・低電圧
パッケージ	VQFN16	TSSOP16	VQFN16

◆Block Diagram TOPへ戻る

## 提供価値

40 V定格、小型パッケージを採用したスタンダードなステッピングモーター用ドライバーです。

## 1 高耐圧、大電流

最大定格電圧 40 V、最大定格電流 2 Aに対応しています。低出力オン抵抗により低電力消費を実現しており、発熱を低減します。

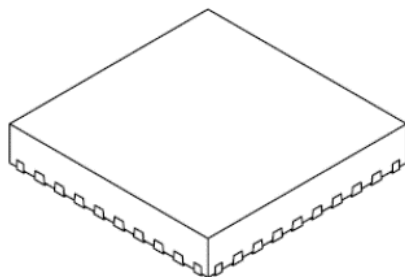
## 2 小型、高放熱

パッケージは、裏面E-Padのある高放熱であるQFNを採用しています。E-Pad部を基板GNDと接続することで、放熱します。また、実装スペースも5 x 5 mmと省スペース化が図れます。

## 3 各種異常検出回路を内蔵

過熱検出回路 (TSD)、過電流検出回路 (ISD)、低電源電圧検出回路 (UVLO) を内蔵しています。

パッケージ



VQFN32 (5 x 5 mm)

### ラインアップ

品名	TB67S539FTG	
絶対 最大定格	出力耐圧	40 V
	出力電流	2.0 A
出力オン抵抗	0.8 Ω	
駆動方式	PWM定電流駆動	
励磁モード	2相、1-2相、W1-2相、2W1-2相、4W1-2相、8W1-2相	
I/F	Clock type	
異常検出	過熱 (TSD)、過電流 (ISD)、低電源電圧 (UVLO)	
パッケージ	VQFN32	

[◆Block Diagram TOPへ戻る](#)

## 提供価値

一つのstepping motor、または二つのbrush DC motorを駆動可能です

### 1 小型パッケージ

VQFN16パッケージを採用しており、限られたスペースへの実装が可能です。

### 2 保護機能・異常検出機能

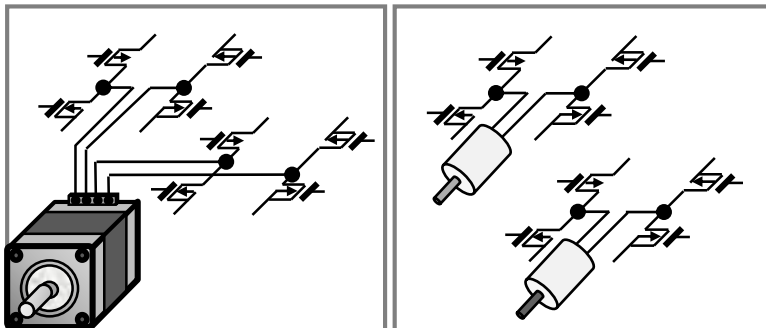
貫通電流防止機能と各種異常検出機能 (過電流検出 (ISD)、過熱検出 (TSD)、低電源電圧検出 (UVLO)) を搭載しています。

### 3 二種類の選択可能な駆動モード

使用するmotorの種類や必要な電流能力に合わせて、Hブリッジの組み合わせを切り替え可能です。①一つのstepping motor駆動 ②二つのbrush DC motor駆動の二役をこなします。

## 二種類の選択可能な駆動モード

①一つのstepping motor駆動 ②二つのbrush DC motor駆動



### ラインアップ

品名	TC78H653FTG
パッケージ	VQFN16
サイズ	3.0 x 3.0 x 0.9 mm
最大定格	8 V / 4.0 A
低オン抵抗出力 (上下和)	0.22 Ω
機能	<ul style="list-style-type: none"> <li>貫通電流防止機能内蔵</li> <li>過電流検出 (ISD)、過熱検出 (TSD)、低電源電圧検出 (UVLO) 内蔵</li> </ul>

[◆Block Diagram TOPへ戻る](#)

提供価値

繰り返し使用可能な電子ヒューズ (eFuse IC) で過電流や過電圧などの異常状態から回路を保護します。

## 1 繰り返し使用可能

電子ヒューズ (eFuse IC) は過剰な電流が流れると内部検出回路が動作し内蔵MOSFETをオフします。一度の過電流では破壊されず、繰り返し使用可能です。

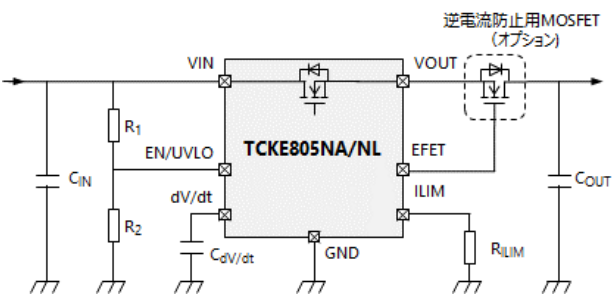
## 2 IEC 62368-1認証済

国際安全規格IEC 62368-1 (G9:電流制限器) を取得済で、堅牢な保護と設計の簡易化に貢献します。

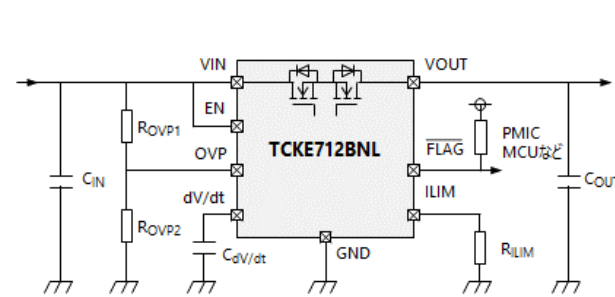
## 3 豊富な保護機能

TCKE8シリーズ：短絡保護、過電流保護、過電流クランプ機能、過電圧クランプ機能、過熱保護、インラッシュ電流抑制、逆流防止 (オプション) など  
 TCKE7シリーズ：短絡保護、過電流保護、過電圧保護、過熱保護、FLAG信号出力機能、逆流防止 (内蔵) など

TCKE8シリーズ参考回路例



TCKE7シリーズ参考回路例



ラインアップ

品名	TCKE800NA/NL	TCKE805NA/NL	TCKE812NA/NL	TCKE712BNL
パッケージ	WSON10B 3.0 x 3.0 x 0.75 mm			WSON10 3.0 x 3.0 x 0.75 mm
V <sub>IN</sub> [V]	4.4 ~ 18			4.4 ~ 13.2
R <sub>ON</sub> (Typ.) [mΩ]	28			53
復帰動作タイプ	NA:自動復帰タイプ, NL:ラッチタイプ (外部信号制御)			ラッチタイプ (外部信号制御)
V <sub>OVC</sub> (Typ.) [V]	-	6.04	15.1	アジャスタブル

[◆Block Diagram TOPへ戻る](#)

提供価値

**OVP<sup>[注1]</sup>機能を備えたNch-MOSFETゲートドライバーICで、ロードスイッチ回路の小型化と低損失化に貢献します。**

[注1] OVP : Over Voltage Protection

## 1 三種類の接続タイプのN-ch MOSFETを駆動可能

以下の接続方式のMOSFETを駆動できます。

TCK40xG : シングルハイサイド接続

コモンソース接続

TCK42xG : シングルハイサイド接続

コモドレイン接続

## 2 広い動作電圧範囲と豊富なOVLO<sup>[注2]</sup>しきい値電圧ラインアップ

動作電圧範囲 ( $V_{opr}$ ) : 2.7 ~ 28 V

最大入力電圧 : 40 V

5 ~ 24 Vの電源ラインに適した $V_{IN\_OVLO}$ <sup>[注3]</sup>をラインアップしています。

[注2] OVLO : Over Voltage Lock Out

[注3]  $V_{IN\_OVLO}$  : 入力過電圧保護 (OVLO) 検出しきい値電圧

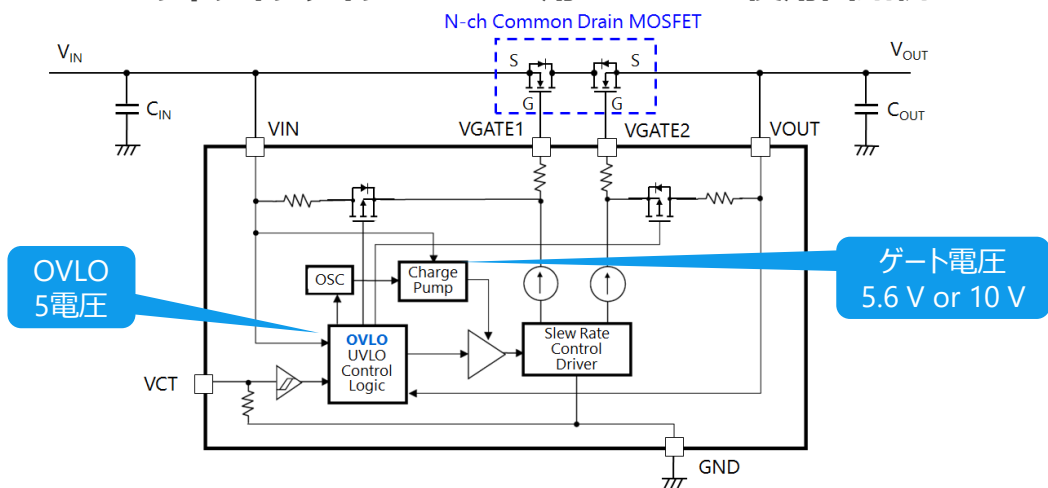
## 3 小型パッケージ

実装面積を削減し、回路基板の小型化に貢献します。



WCSP6E : 1.2 x 0.8 mm、t : 0.55 mm

WCSP6G : 1.2 x 0.8 mm、t : 0.35 mm

### コモドレインタイプMOSFET用TCK42xG 使用回路例



### ラインアップ

製品名	$V_{IN\_OVLO}$ Min / Max [V]	$V_{GS}$ Typ. / Max [V]	N-ch MOSFET type can be driven	パッケージ
TCK401G	Over 28	Max 10 ( $V_{IN} \geq 12$ V)	Single high side Common Source	WCSP6E 
TCK402G				
TCK420G	26.50 / 28.50	10 / 11 ( $V_{IN} \geq 5$ V)	Single high side Common Drain	WCSP6G 
TCK421G	22.34 / 24.05			
TCK422G	13.61 / 14.91			
TCK423G	13.61 / 14.91			
TCK424G	10.35 / 11.47	5.6 / 6.3		
TCK425G	5.76 / 6.87			

◆Block Diagram TOPへ戻る

製品にご興味をもたれた方、  
ご意見・ご質問がございます方、  
以下連絡先までお気軽にご連絡ください

連絡先：<https://toshiba.semicon-storage.com/jp/contact.html>





# リファレンスデザイン使用に関する約款

本約款は、お客様と東芝デバイス&ストレージ株式会社（以下「当社」といいます）との間で、当社のリファレンスデザインのドキュメント及びデータ（以下「本データ」といいます）の使用に関する条件を定めるものです。お客様は本約款を遵守しなければなりません。本データをダウンロードすることをもって、お客様は本約款に同意したものとみなされます。なお、本約款は変更される場合があります。最新の内容をご確認願います。当社は、理由の如何を問わずいつでも本約款を解除することができます。本約款が解除された場合は、お客様は、本データを破棄しなければなりません。またお客様が本約款に違反した場合は、お客様は、本データを破棄し、その破棄したことを証する書面を当社に提出しなければなりません。

## 第1条 禁止事項

お客様の禁止事項は、以下の通りです。

1. 本データは、機器設計の参考データとして使用されることを意図しています。信頼性検証など、それ以外の目的には使用しないでください。
2. 本データを販売、譲渡、貸与等しないでください。
3. 本データは、高温・多湿・強電磁界などの対環境評価には使用できません。
4. 本データを、国内外の法令、規則及び命令により、製造、使用、販売を禁止されている製品に使用しないでください。

## 第2条 保証制限等

1. 本データは、技術の進歩などにより予告なしに変更されることがあります。
2. 本データは参考用のデータです。当社は、データおよび情報の正確性、完全性に関して一切の保証をいたしません。
3. 半導体素子は誤作動したり故障したりすることがあります。本データを参考に機器設計を行う場合は、誤作動や故障により生命・身体・財産が侵害されることのないように、お客様の責任において、お客様のハードウェア・ソフトウェア・システムに必要な安全設計を行うことをお願いします。また、使用されている半導体素子に関する最新の情報（半導体信頼性ハンドブック、仕様書、データシート、アプリケーションノートなど）などをご確認の上、これに従ってください。
4. 本データを参考に機器設計を行う場合は、システム全体で十分に評価し、お客様の責任において適用可否を判断してください。当社は、適用可否に対する責任を負いません。
5. 本データは、一般的電子機器（コンピューター、パーソナル機器、事務機器、計測機器、産業用ロボット、家電機器など）の設計の参考データとして使用されることが意図されています。本データは、特別に高い品質・信頼性が要求され、またはその故障や誤作動が生命・身体に危害を及ぼす恐れ、膨大な財産損害を引き起こす恐れ、もしくは社会に深刻な影響を及ぼす恐れのある機器（以下「特定用途」といいます）に使用されることは意図もされていませんし、また保証もされていません。特定用途には原子力制御関連機器、航空・宇宙機器、医療機器、車載・輸送機器、列車・船舶機器、交通信号機器、燃焼・爆発制御機器、各種安全装置関連機器、昇降機器、電力機器、金融関連機器などが含まれます。
6. 本データは、その使用に際して当社及び第三者の知的財産権その他の権利に対する保証または実施権の許諾を行うものではありません。
7. 当社は、本データに関して、明示的にも黙示的にも一切の保証（機能動作の保証、商品性の保証、特定目的への合致の保証、情報の正確性の保証、第三者の権利の非侵害保証を含むがこれに限らない。）をせず、また当社は、本データに関する一切の損害（間接損害、結果的損害、特別損害、付随的損害、逸失利益、機会損失、休業損、データ喪失等を含むがこれに限らない。）につき一切の責任を負いません。

## 第3条 輸出管理

お客様は本データを、大量破壊兵器の開発等の目的、軍事利用の目的、あるいはその他軍事用途の目的で使用してはなりません。また、お客様は「外国為替及び外国貿易法」、「米国輸出管理規則」等、適用ある輸出関連法令を遵守しなければなりません。

## 第4条 準拠法

本約款の準拠法は日本法とします。

# 製品取り扱い上のお願い

東芝デバイス&ストレージ株式会社およびその子会社ならびに関係会社を以下「当社」といいます。  
本資料に掲載されているハードウェア、ソフトウェアおよびシステムを以下「本製品」といいます。

- 本製品に関する情報等、本資料の掲載内容は、技術の進歩などにより予告なしに変更されることがあります。
- 文書による当社の事前の承諾なしに本資料の転載複製を禁じます。また、文書による当社の事前の承諾を得て本資料を転載複製する場合でも、記載内容に一切変更を加えたり、削除したりしないでください。
- 当社は品質、信頼性の向上に努めていますが、半導体・ストレージ製品は一般に誤作動または故障する場合があります。本製品をご使用頂く場合は、本製品の誤作動や故障により生命・身体・財産が侵害されることのないように、お客様の責任において、お客様のハードウェア・ソフトウェア・システムに必要な安全設計を行うことをお願いします。なお、設計および使用に際しては、本製品に関する最新の情報（本資料、仕様書、データシート、アプリケーションノート、半導体信頼性ハンドブックなど）および本製品が使用される機器の取扱説明書、操作説明書などをご確認の上、これに従ってください。また、上記資料などに記載の製品データ、図、表などに示す技術的な内容、プログラム、アルゴリズムその他応用回路例などの情報を使用する場合は、お客様の製品単独およびシステム全体で十分に評価し、お客様の責任において適用可否を判断してください。
- 本製品は、特別に高い品質・信頼性が要求され、またはその故障や誤作動が生命・身体に危害を及ぼす恐れ、膨大な財産損害を引き起こす恐れ、もしくは社会に深刻な影響を及ぼす恐れのある機器（以下“特定用途”という）に使用されることは意図されていませんし、保証もされていません。特定用途には原子力関連機器、航空・宇宙機器、医療機器（ヘルスケア除く）、車載・輸送機器、列車・船舶機器、交通信号機器、燃焼・爆発制御機器、各種安全関連機器、昇降機器、発電関連機器などが含まれますが、本資料に個別に記載する用途は除きます。特定用途に使用された場合には、当社は一切の責任を負いません。なお、詳細は当社営業窓口まで、または当社Webサイトのお問い合わせフォームからお問い合わせください。
- 本製品を分解、解析、リバースエンジニアリング、改造、改変、翻案、複製等しないでください。
- 本製品を、国内外の法令、規則及び命令により、製造、使用、販売を禁止されている製品に使用することはできません。
- 本資料に掲載してある技術情報は、製品の代表的動作・応用を説明するためのもので、その使用に際して当社及び第三者の知的財産権その他の権利に対する保証または実施権の許諾を行うものではありません。
- 別途、書面による契約またはお客様と当社が合意した仕様書がない限り、当社は、本製品および技術情報に関して、明示的にも黙示的にも一切の保証（機能動作の保証、商品性の保証、特定目的への合致の保証、情報の正確性の保証、第三者の権利の非侵害保証を含むがこれに限らない。）をしておりません。
- 本製品にはGaAs（ガリウムヒ素）が使われているものがあります。その粉末や蒸気等は人体に対し有害ですので、破壊、切断、粉碎や化学的な分解はしないでください。
- 本製品、または本資料に掲載されている技術情報を、大量破壊兵器の開発等の目的、軍事利用の目的、あるいはその他軍事用途の目的で使用しないでください。また、輸出に際しては、「外国為替及び外国貿易法」、「米国輸出管理規則」等、適用ある輸出関連法令を遵守し、それらの定めるところにより必要な手続を行ってください。
- 本製品のRoHS適合性など、詳細につきましては製品個別に必ず当社営業窓口までお問い合わせください。本製品のご使用に際しては、特定の物質の含有・使用を規制するRoHS指令等、適用ある環境関連法令を十分調査の上、かかる法令に適合するようご使用ください。お客様がかかる法令を遵守しないことにより生じた損害に関して、当社は一切の責任を負いかねます。

# TOSHIBA

- \* Arm、Cortexは、米国および／あるいはその他の国におけるArm Limited (またはその子会社)の登録商標です。
- \* Wi-Fiは、Wi-Fi Allianceの登録商標です。
- \* PCIe®およびPCI Express®は、PCI-SIGの登録商標です。
- \* その他の社名・商品名・サービス名などは、それぞれ各社が商標として使用している場合があります。