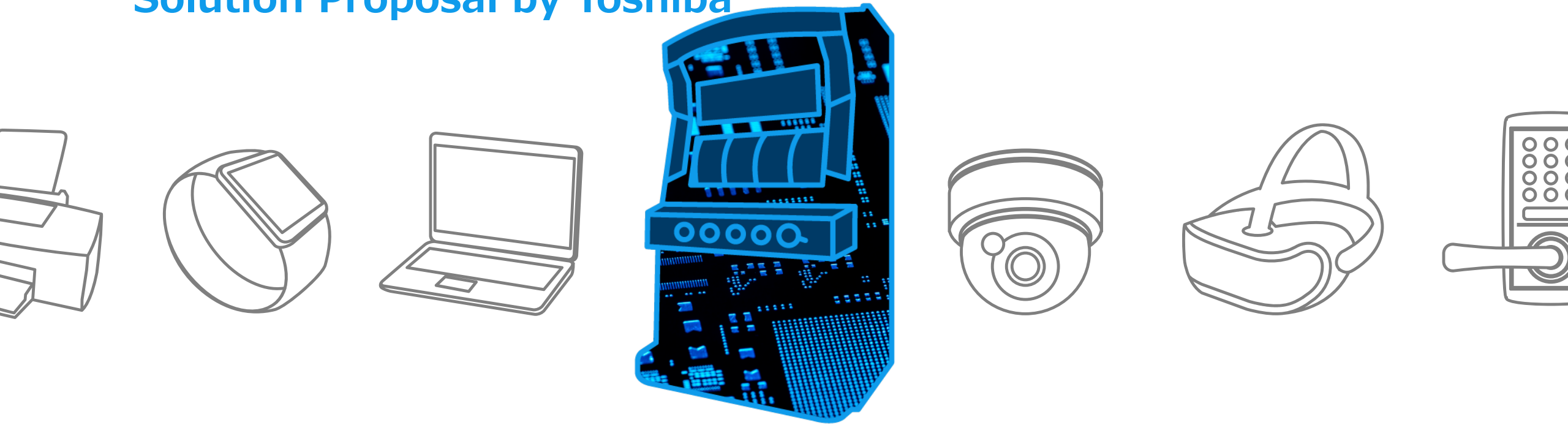


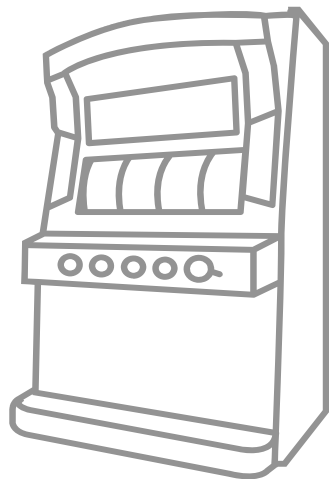
**TOSHIBA**

# Amusement Device

Solution Proposal by Toshiba

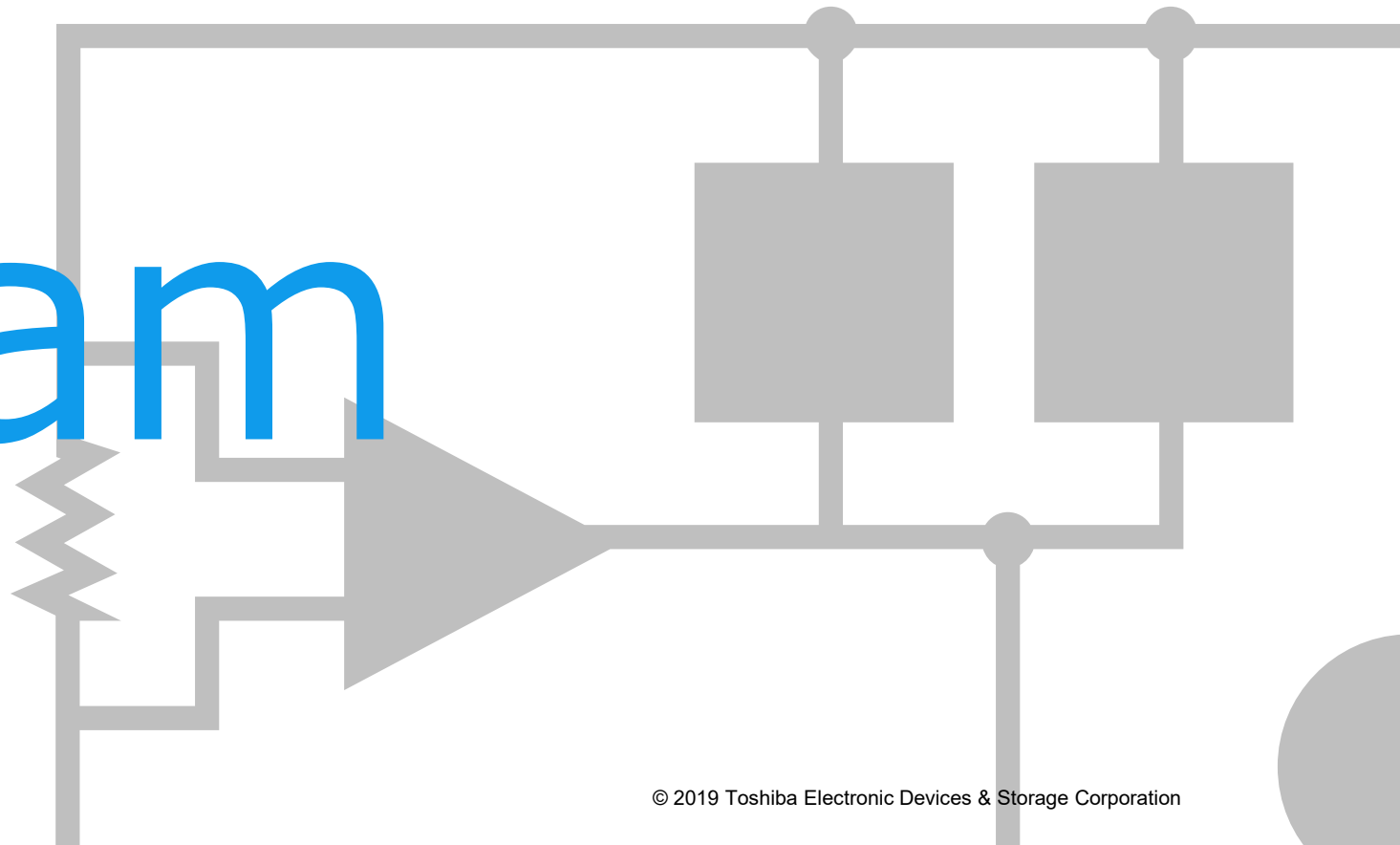
R17





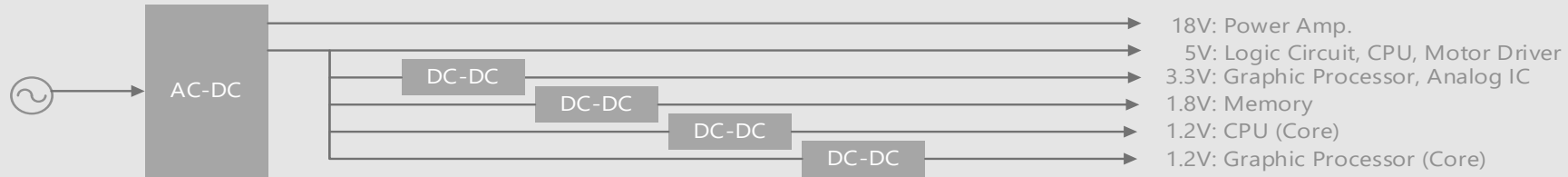
東芝デバイス&ストレージ株式会社では  
既存セット設計の深い理解などにより、  
新しくセット設計を考えられているお客様へ、  
より適したデバイスソリューションをご提供したいと考えています。

# Block Diagram

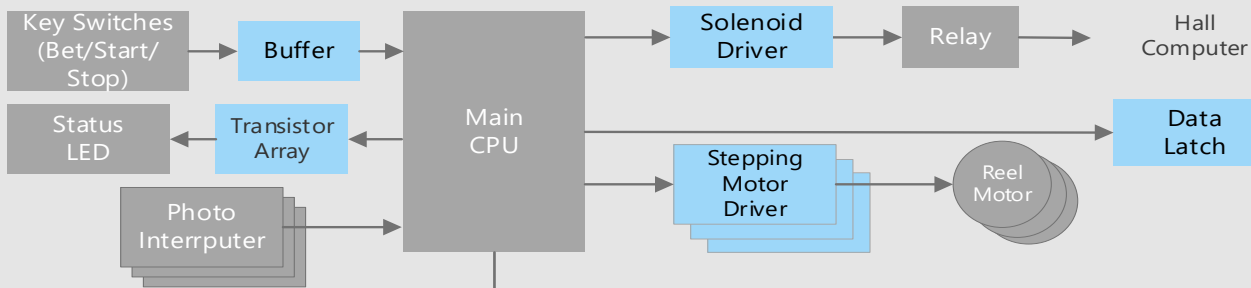


# アミューズメント機器 全体ブロック図

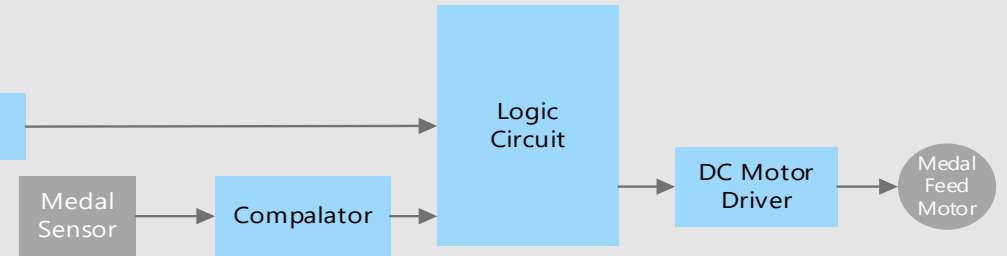
## Power Supply



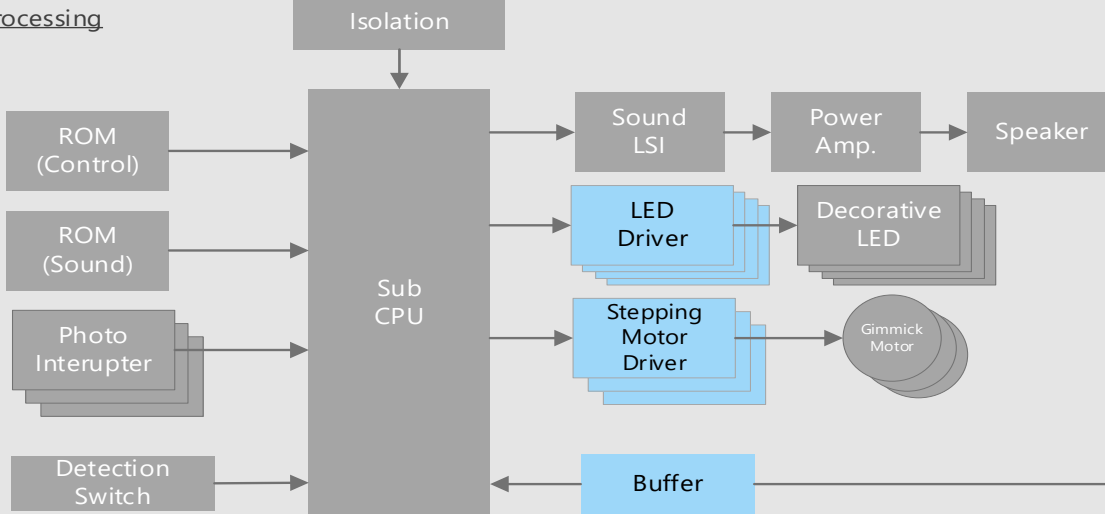
## Main Processing



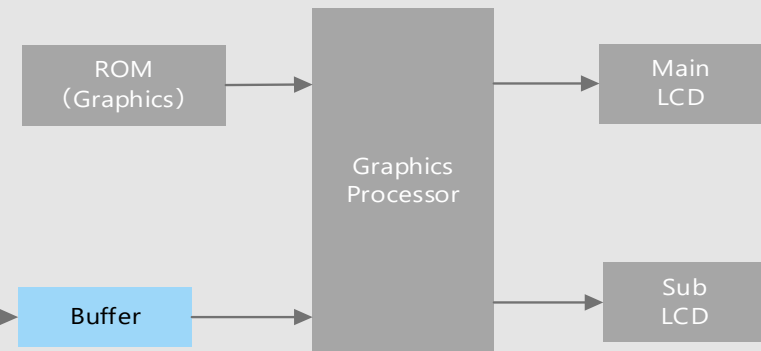
## Medal Processing



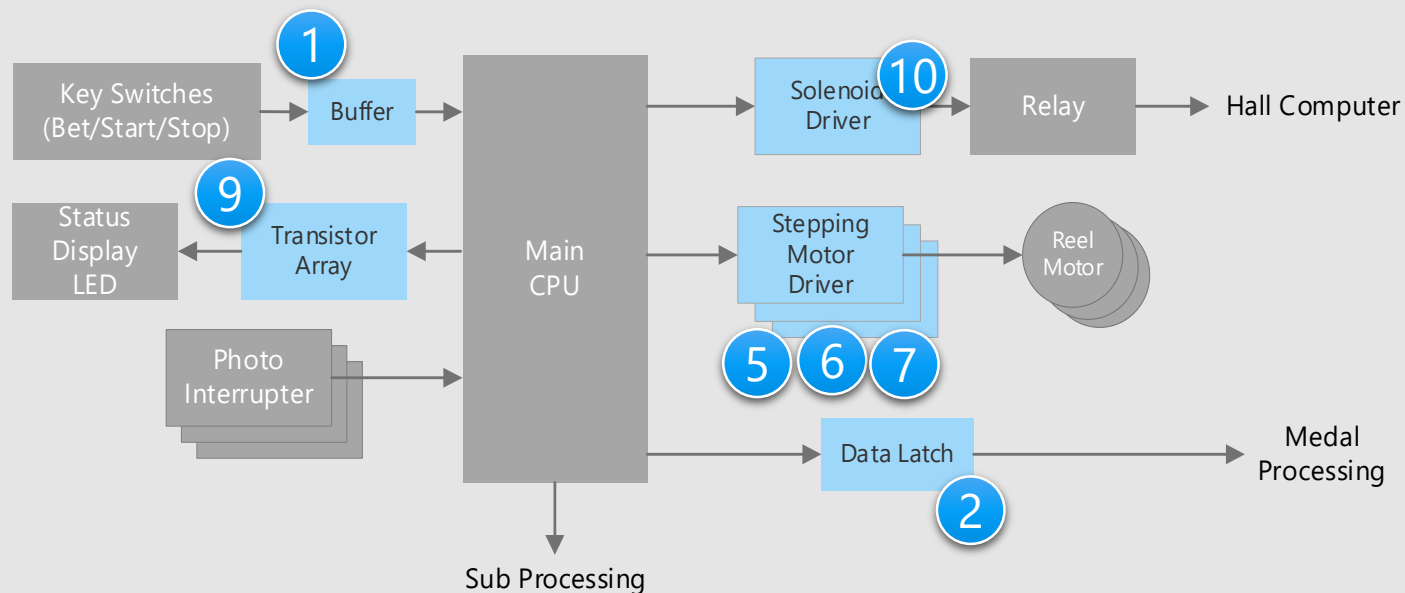
## Sub Processing



## Graphics Processing



## メイン処理回路



※回路図内の番号をクリックすると、詳細説明ページに飛びます

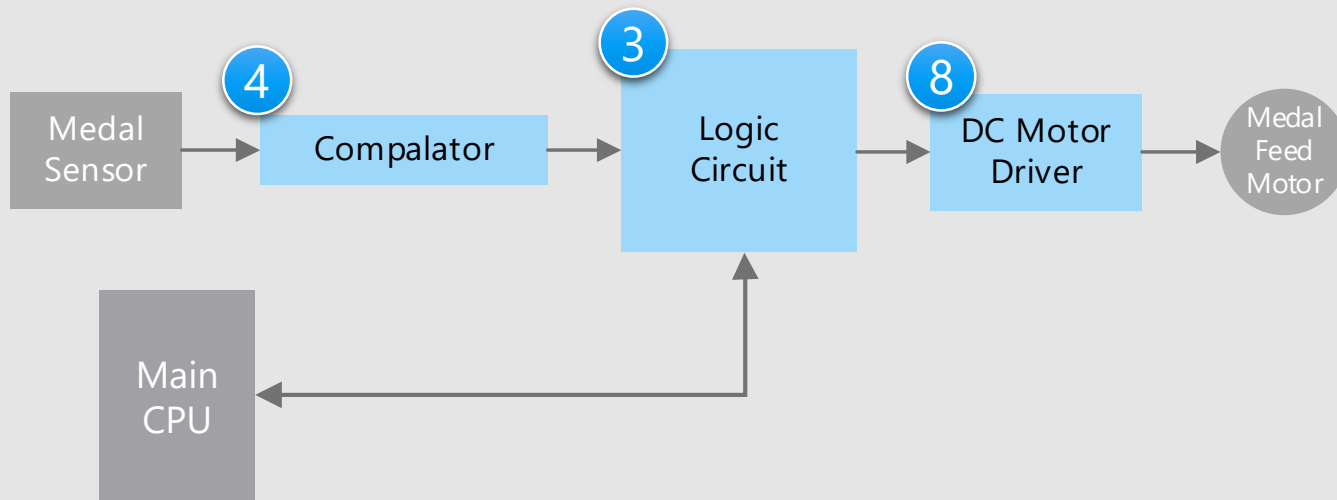
## デバイス選定のポイント

- 基板外からのスイッチや信号ラインのノイズを低減するためにバッファICなどが使用されます
- 電源やGNDラインのリプルノイズによる誤動作を防止するために、シュミット・トリガー機能が有効です
- バッファなどのロジックICの使用により、配線容量により劣化した波形の整形が可能です

## 東芝からの提案

- **高速化と低ノイズ性能の両立を実現** ① ②  
CMOSロジックIC：バッファ、フリップフロップ
- **AGCで脱調防止と高効率制御を両立** ⑤  
AGC搭載ステッピングモータードライバー
- **回転効率の高さ** ⑥  
バイポーラー型ステッピングモータードライバー
- **実績と使いやすさを追求** ⑦  
ユニポーラー型ステッピングモータードライバー
- **実装面積の低減、部品数の削減を実現** ⑨  
トランジスターアレイ
- **DMOS出力SiP製品の置き換えにより、システムコストを低減** ⑩  
ソレノイドドライバー

## メダル処理回路



※回路図内の番号をクリックすると、詳細説明ページに飛びます

## デバイス選定のポイント

- 基板外からのスイッチや信号ラインのノイズを低減するためにバッファICなどが使用されます
- 電源やGNDラインのリプルノイズによる誤動作を防止するために、シュミット・トリガー機能が有効です
- バッファなどのロジックICの使用により、配線容量により劣化した波形の整形が可能です

## 東芝からの提案

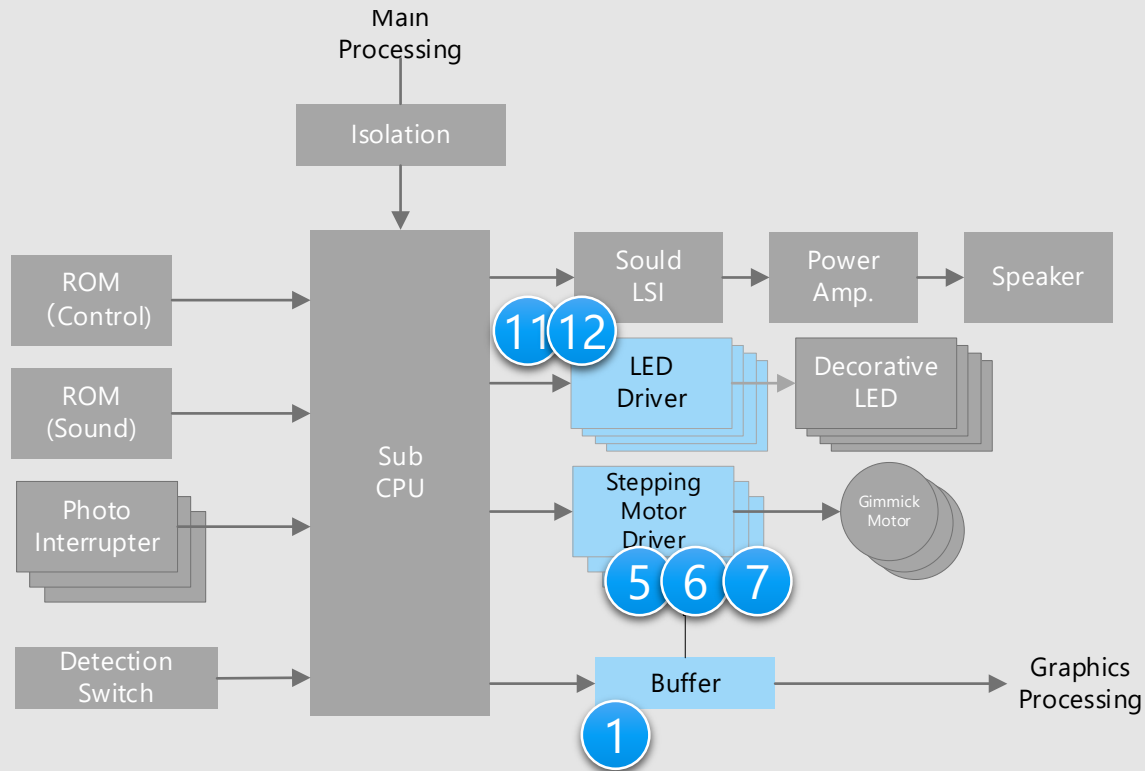
- **高速化と低ノイズ性能の両立を実現**  
CMOSロジックIC：ゲート機能
- **高精度な電圧比較を実現**  
汎用コンパレーター
- **BiCDプロセスを採用し、低消費電力駆動**  
ブラシ付きDCモータードライバー

3

4

8

## サブ処理回路



※回路図内の番号をクリックすると、詳細説明ページに飛びます

## デバイス選定のポイント

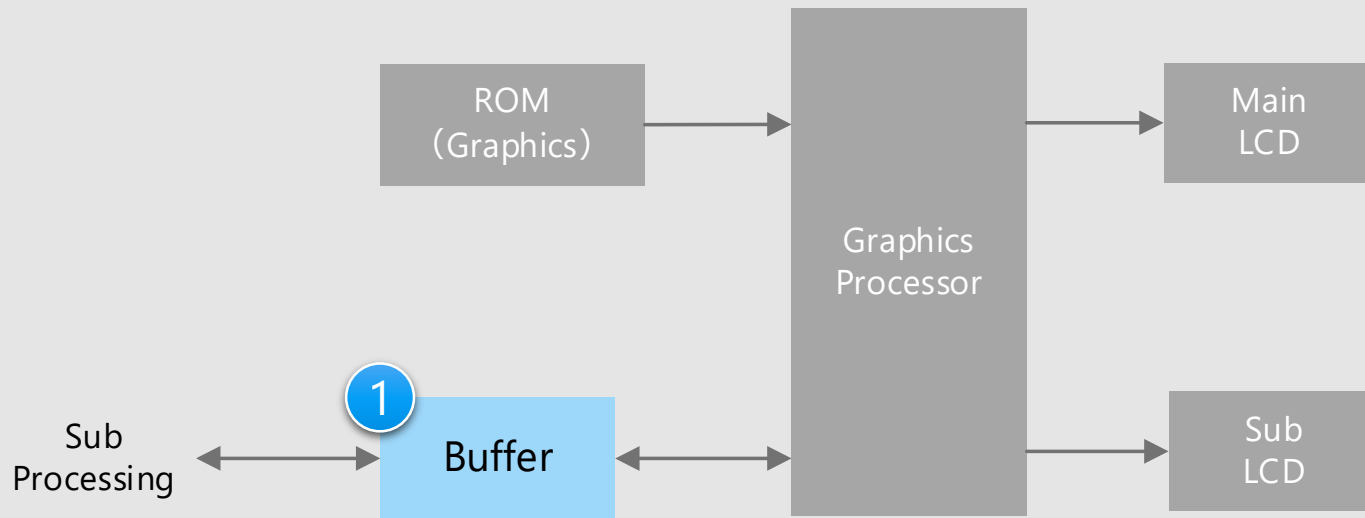
- 基板外からのスイッチや信号ラインのノイズを低減するためにバッファICなどが使用されます
- 電源やGNDラインのリプルノイズによる誤動作を防止するために、シュミット・トリガー機能が有効です
- バッファなどのロジックICの使用により、配線容量により劣化した波形の整形が可能です

## 東芝からの提案

- **高速化と低ノイズ性能の両立を実現**  
CMOSロジックIC：バッファ
- **AGCで脱調防止と高効率制御を両立**  
AGC搭載ステッピングモータードライバー
- **回転効率の高さ**  
バイポーラー型ステッピングモータードライバー
- **実績と使いやすさを追求**  
ユニポーラー型ステッピングモータードライバー
- **業界実績多数の9ch、24chの2線入力定電流LEDドライバー**
- **一つのデバイスで4桁の7セグメントを点灯**  
7セグメント駆動用LEDドライバー



## グラフィック処理回路



※回路図内の番号をクリックすると、詳細説明ページに飛びます

## デバイス選定のポイント

- 基板外からのスイッチや信号ラインのノイズを低減するためにバッファICなどが使用されます
- 電源やGNDラインのリプルノイズによる誤動作を防止するために、シュミット・トリガー機能が有効です
- バッファなどのロジックICの使用により、配線容量により劣化した波形の整形が可能です

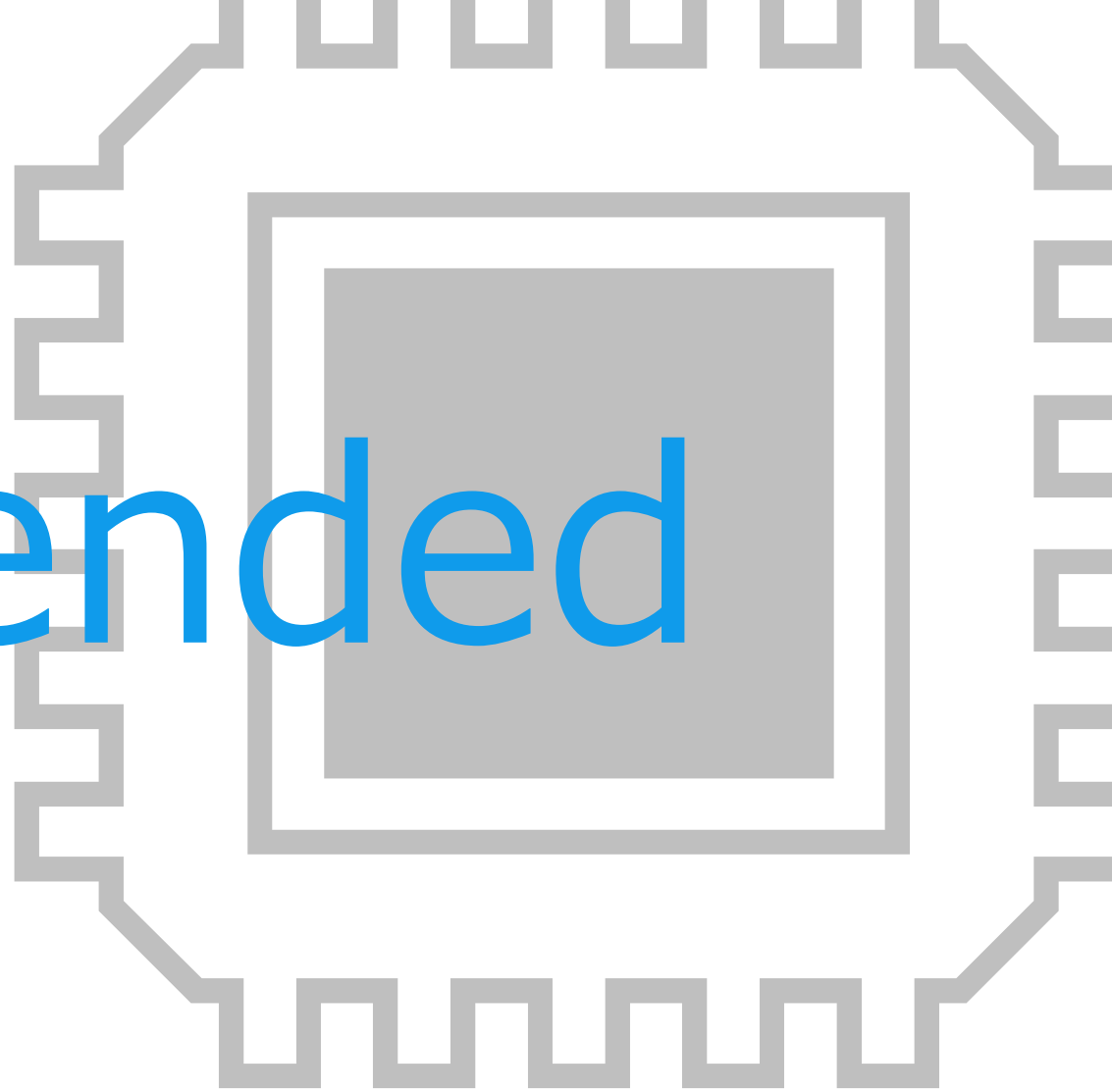
## 東芝からの提案

- **高速化と低ノイズ性能の両立を実現**  
CMOSロジックIC：バッファ

1



# Recommended Devices



以上のように、アミューズメント機器の設計には「**厳しい環境下での安定した動作**」「**セットの低消費電力化**」「**基板の小型化**」が重要であると考え、三つのソリューション視点から製品をご提案します。

厳しい環境での  
安定した動作



セットの低消費電力化



基板の小型化



# お客様の課題を解決するデバイスソリューション

高耐圧  
・  
低ノイズ

高効率  
・  
低損失

小型  
パッケージ  
対応

① CMOSロジックIC : バッファ	●	●	●
② CMOSロジックIC : フリップ・フロップ	●	●	●
③ CMOSロジックIC : ゲート機能	●	●	●
④ 汎用コンパレータ	●		●
⑤ AGC搭載ステッピングモータードライバー	●	●	●
⑥ バイポーラー型ステッピングモータードライバー	●	●	●
⑦ ユニポーラー型ステッピングモータードライバー	●	●	●
⑧ DCブラシ付きモータードライバー	●	●	●
⑨ トランジスターアレイ	●	●	
⑩ ソレノイドドライバー	●	●	
⑪ 定電流LEDドライバー	●	●	●
⑫ 7セグメントLED駆動用ドライバー	●	●	●

提供価値

シリコンゲートCMOS技術を用いた超高速CMOSロジックで、小型化に大きく貢献します。

## 1 低消費電力・高速動作を両立

CMOSの特長である低い消費電力で、高速シヨットキーTTLに匹敵する高速動作を実現しました。

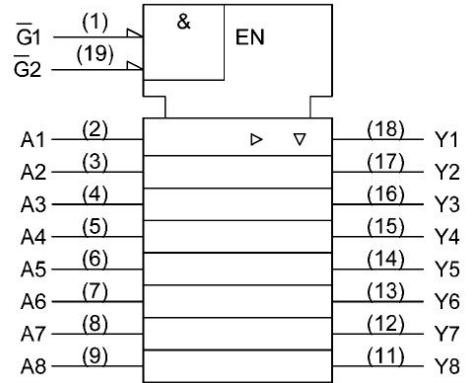
## 2 高速化と低ノイズ性能の両立

0.6 μm CMOS技術の採用により、従来シリーズよりも高速化を実現。また、スイッチング時に発生する各種ノイズも大幅に低減しました。

## 3 ゲートスイッチングスピードの最適化

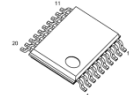
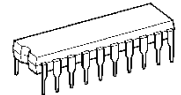
ダイオード・レスの新開発入力保護回路を採用しました。

74VHC541FT  
論理図



TC74VHC9541Pは入力端子にヒステリシスを持っているため、ゆるやかなスロープをもつ信号波形の整形、またノイズに強い特徴があります。

ラインアップ

品名	74VHC541FT	TC74VHC9541P
パッケージ	TSSOP20B 	DIP20 
V <sub>CC</sub> [V]	2.0 ~ 5.5	2.0 ~ 5.5
I <sub>CC</sub> [μA]	4.0	4.0
I <sub>OH/L</sub> [mA] @ V <sub>CC</sub> =4.5 V	±8.0	±8.0
t <sub>PLH/HL</sub> [ns] @ V <sub>CC</sub> =5.0 V	3.5	5.0

[◆Block Diagram TOPへ戻る](#)

## 提供価値

シリコンゲートCMOS技術を用いた超高速CMOSロジックで、小型化に大きく貢献します。

## 1 低消費電力・高速動作を両立

CMOSの特長である低い消費電力で、高速シヨットキーTTLに匹敵する高速動作を実現しました。

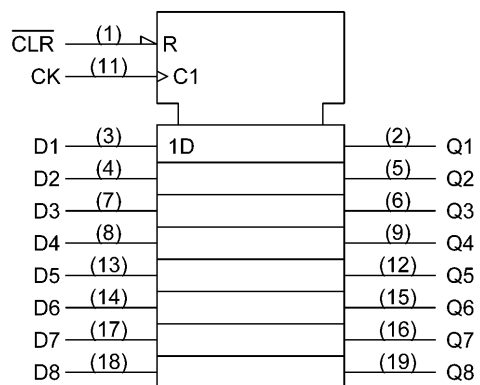
## 2 高速化と低ノイズ性能の両立

0.6  $\mu\text{m}$  CMOS技術の採用により、従来シリーズよりも高速化を実現。また、スイッチング時に発生する各種ノイズも大幅に低減しました。

## 3 ゲートスイッチングスピードの最適化

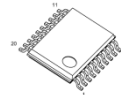
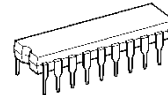
ダイオード・レスの新開発入力保護回路を採用しました。

74VHC273FT  
論理図



TC74VHC9273Pはクリア入力とクロック入力にヒステリシスを持っているため、ゆるやかなスロープをもつ信号波形の整形、またノイズに強い特徴があります。

### ラインアップ

品名	74VHC273FT	TC74VHC9273P
パッケージ	TSSOP20B 	DIP20 
$V_{CC}$ [V]	2.0 ~ 5.5	2.0 ~ 5.5
$I_{CC}$ [ $\mu\text{A}$ ]	4.0	4.0
$I_{OH/L}$ [mA] @ $V_{CC}=4.5\text{ V}$	$\pm 8.0$	$\pm 8.0$
$t_{PLH/HL}$ [ns] @ $V_{CC}=5.0\text{ V}$	5.8	4.2

[◆Block Diagram TOPへ戻る](#)

提供価値

シリコンゲートCMOS技術を用いた超高速CMOSロジックで、小型化に大きく貢献します。

## 1 低消費電力・高速動作を両立

CMOSの特長である低い消費電力で、高速シヨットキーTTLに匹敵する高速動作を実現しました。

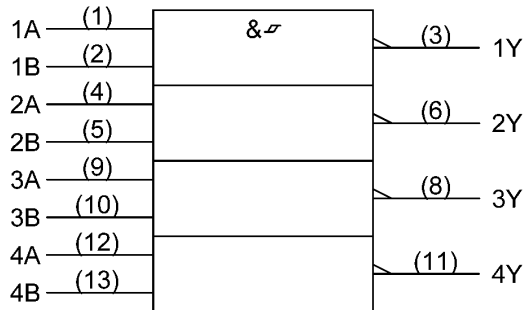
## 2 高速化と低ノイズ性能の両立

0.6 μm CMOS技術の採用により、従来シリーズよりも高速化を実現。また、スイッチング時に発生する各種ノイズも大幅に低減しました。

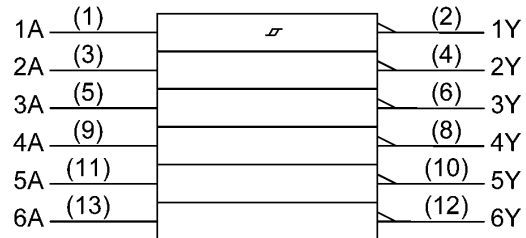
## 3 ゲートスイッチングスピードの最適化

ダイオード・レスの新開発入力保護回路を採用しました。

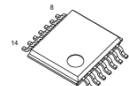
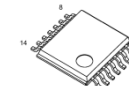
74VHC132FT  
論理図



74VHC14FT  
論理図



ラインアップ

品名	74VHC132FT	74VHC14FT
パッケージ	TSSOP14B 	TSSOP14B 
V <sub>CC</sub> [V]	2.0 ~ 5.5	2.0 ~ 5.5
I <sub>CC</sub> [μA]	2.0	2.0
I <sub>OH/L</sub> [mA] @ V <sub>CC</sub> =4.5 V	±8.0	±8.0
t <sub>PLH/HL</sub> [ns] @ V <sub>CC</sub> =5.0 V	4.9	5.5

[◆Block Diagram TOPへ戻る](#)

提供価値

2回路入りの汎用コンパレーターで、電源電圧±1～±18 V 間であれば2電源動作も可能です。

## 1 広範囲な単一電源または2電源動作が可能

広範囲な電圧範囲での使用が可能です。

単一電源動作の場合： 2～36 V

2電源動作の場合： ±1～±18 V

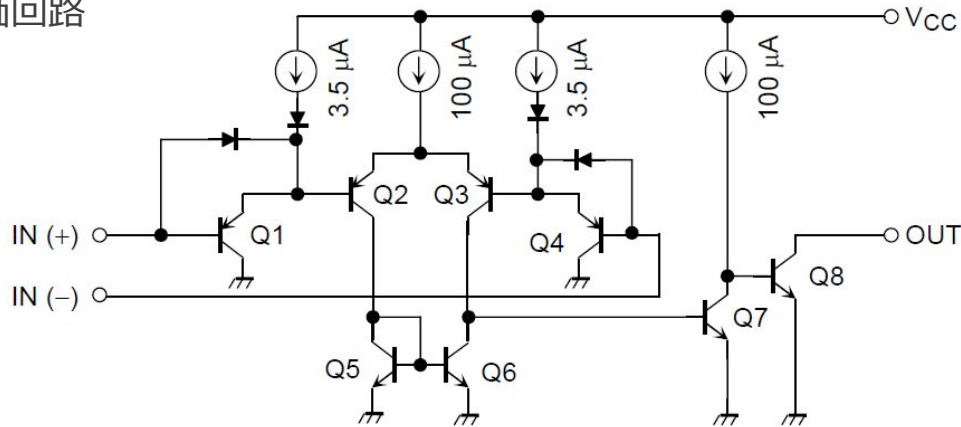
## 2 低消費電流 $I_{CC}(\text{Typ.}) = 0.8[\text{mA}]$

消費電流が低く抑えられているため、応用製品の範囲が広がりました。


## 3 入力オフセット電圧が小さい $V_{IO}(\text{Typ.}) = \pm 2.0[\text{mV}]$

入力オフセット電圧が小さいため、比較結果の精度を高めることができます。

等価回路



ラインアップ

品名	TA75W393FU
パッケージ	SM8 
$V_{CC,EE}(\text{Max})$ [V]	2 ~ 36 / ±1 ~ ±18.0
$I_{CC}(\text{Max})$ [mA]	2
$CMV_{IN}$ [V]	0 ~ $V_{CC} - 1.5$

[◆Block Diagram TOPへ戻る](#)

## 提供価値

アミューズサブ基板向けにAGC搭載製品。モーター駆動に必要な電流を、リアルタイムで最適化します。

## 1 高耐圧動作(50 V)

最大定格電圧を50 Vと高くとることによって、アミューズの使用環境条件（電圧、破壊耐性）に対応。アミューズで使用される、12 V~36 V系の電源に余裕を持って対応できます。

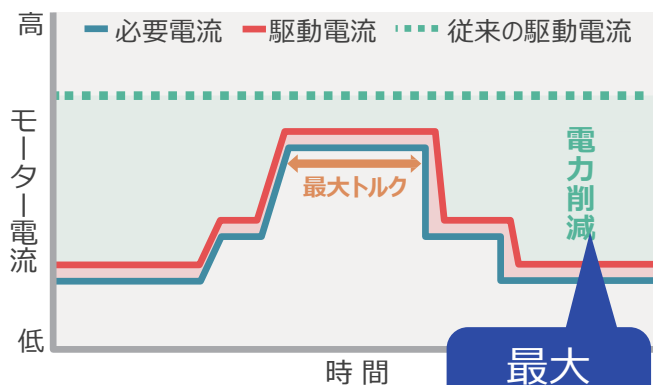
## 2 AGC(Active Gain Control) で脱調防止と高効率制御を実現

モータードライバーIC単体でモーターの負荷トルクを検知し、駆動の状況に応じて自動的に電流を最適化することで、モーター脱調の回避と高効率なモーター制御を簡易に実現します。

## 3 ADCD(Advanced Current Detect System)で高精度電流を抵抗レスで実現

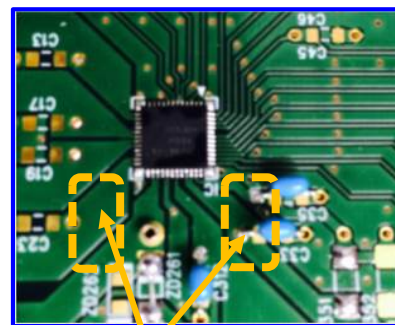
外付けの電流検出抵抗を必要とせず、高精度な定電流モーター駆動が可能です。電流検出抵抗が不要となり、部品点数を削減し基板面積とコストの削減に貢献します。

### Active Gain Control



### Advanced Current Detect System

モーター電流センス機能を内蔵



電流センス抵抗を削減

### ラインアップ

品名	TB67S285FTG	TB67S289FTG
出力耐圧(絶対最大)	50 V	
出力電流(絶対最大)	3.0 A	3.0 A
出力オン抵抗(H+L)	0.4 Ω	0.4 Ω
制御インターフェース	3線シリアル	クロック入力
ステップ	1/1, 1/2	1/1, 1/2, 1/4, 1/8, 1/16, 1/32
特徴	AGC(脱調防止)、ADMD(高効率制御)、ACDS(検出抵抗レス)	
異常検出機能	過熱・過電流・低電圧・負荷オープン	
パッケージ	QFN48	

[◆Block Diagram TOPへ戻る](#)



提供価値

アミューズメントアプリケーションの要件に対応するバイポーラー型ステッピングモータードライバーです。

## 1 高耐圧動作(50 V)

最大定格電圧を50 Vと高くとることによって、アミューズの使用環境条件（電圧、破壊耐性）に対応。アミューズで使用される、12 V~36 V系の電源に余裕を持って対応できます。

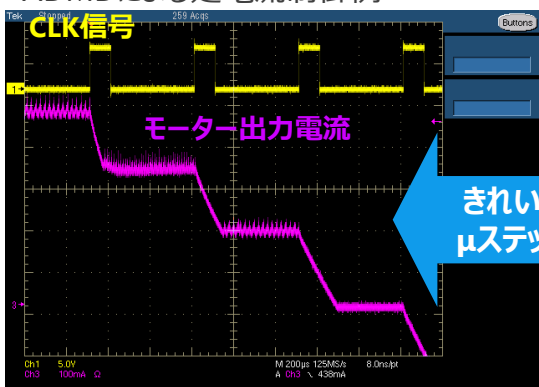
## 2 低オン抵抗で消費電力の削減に貢献

低オン抵抗化により、ドライバーの発熱を低減し、高効率のモータードライバー回路を提供します。

## 3 3種類の入力インターフェースに対応し、多様なコントローラーに対応

3線シリアル、フェーズ入力、クロックインの3種類をラインアップし、多様な入力インターフェースにマッチングします。

ADMDによる定電流制御例



従来のMixedDecay技術による定電流制御例



### ラインアップ

品名	TB67S101AFTG	TB67S105FTG	TB67S109AFTG
出力耐圧(絶対最大)	50 V		
出力電流(絶対最大)	4.0 A	3.0 A	4.0 A
出力オン抵抗(H+L)	0.49 Ω	0.6 Ω	0.49 Ω
制御インターフェース	フェーズ入力	3線シリアル	クロック入力
ステップ	1/1, 1/2, 1/4	1/1, 1/2	1/1, 1/2, 1/4, 1/8, 1/16, 1/32
特徴	DIPタイプあり	トルク制御(4ビット)	ADMD(高効率制御)
異常検出機能	過熱・過電流・低電圧・負荷オープン		
パッケージ(QFN48他)	HTSSOP48/SDIP24	QFN48のみ	HSSOP48

TB67S109AFTGは、高精度定電流制御技術ADMD(Advanced Dynamic Mixed Decay)採用により、1/32段階の高分解能μステップとモーター高速回転への追従性を向上しました。より静かで滑らかなモータードライバー回路を提供します。

[◆Block Diagram TOPへ戻る](#)

提供価値

アミューズメントで実績の厚いユニポラー型ステッピングモータードライバーをバイポラー型技術ベースに製品化。

## 1 高耐圧動作(84 V)

ユニポラー型ステッピングモーターの電流減衰に必要な高耐圧に対応。アミューズで使用される12 V ~ 36 V系の電源に対応できます。

## 2 低オン抵抗で消費電力の削減に貢献

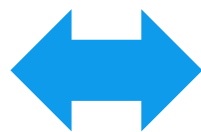
低オン抵抗化により、ドライバーの発熱を低減し、高効率のモータードライバー回路を提供します。

## 3 3種類の入インターフェースに対応し、多様なコントローラーに対応

3線シリアル、フェーズ入力、クロックインの3種類をラインアップし、制御多様な入インターフェースにマッチングします。

実績と使いやすさ

Unipolar  
TB67S14x



回転効率がよい

Bipolar  
TB67S10x

東芝のラインアップはどちらのタイプにも対応します。

このシリーズは、ユニポラー/バイポラー型も末尾の番号で主要制御端子と設定が共通であり、モーターの変更にも対応します。

### ラインアップ

品名	TB67S141FTG	TB67S145FTG	TB67S149FTG
出力耐圧(絶対最大)	84 V		
出力電流(絶対最大)	3.0 A		
出力オン抵抗(H+L)	0.25 Ω		
制御インターフェース	フェーズ入力	3線シリアル	クロック入力
ステップ	1/1, 1/2,, 1/4	1/1, 1/2	1/1, 1/2, 1/4, 1/8, 1/16, 1/32
特徴	DIP/ZIPタイプあり	小型パッケージ	高分解能μステップ
異常検出機能	過熱・過電流・低電圧		
パッケージ(QFN48他)	HZIP25/SDIP24	QFN48のみ	HZIP25/HSSOP48

[◆Block Diagram TOPへ戻る](#)

提供価値

BiCDプロセスを採用し、高耐圧、大電流、低消費電力駆動を実現しています。

## 1 高耐圧(50 V)/大電流を実現

気中放電試験等に対する余裕を持たせるために、出力部の耐圧を40 Vから50 Vにアップ。  
TB67H400Aでは出力部の絶対最大電流は8 Aに対応しています。

## 2 DIPパッケージ品をラインアップ

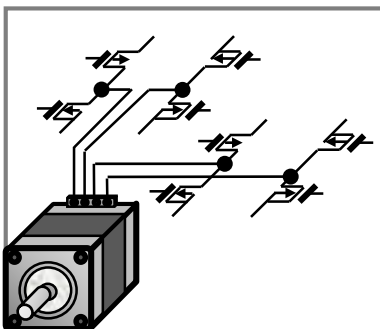
アミューズの主基板系に必要な、自立型リード挿入型パッケージである、DIP パッケージ対応の製品を多くラインアップ、多くのニーズに対応できます。

## 3 一つで三役

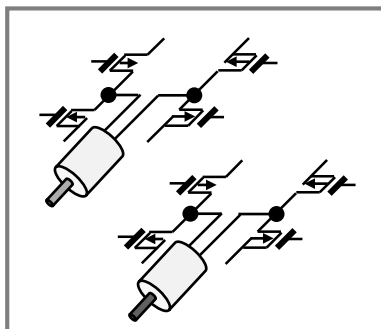
使用するモーターの種類や必要な電流能力に合わせて、Hブリッジの組み合わせを切り替え可能です。①1ステッパー駆動②2ブラシ駆動③大電流1ブラシ駆動の三役をこなします。

### 一つで三役

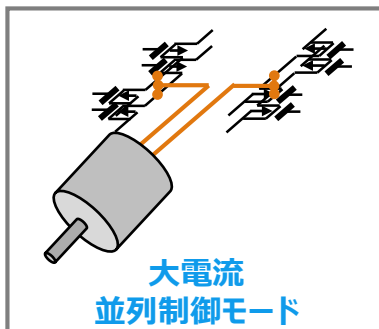
①1ステッパー駆動



②2ブラシ駆動



③大電流1ブラシ駆動



### ラインアップ

品名	TB67H400A	TB67H410
モーター種別	ブラシDCモーター	
出力耐圧	50 V	
出力電流	8.0 A (Large mode)	5.0 A (Large mode)
出力オン抵抗	0.25 Ω	0.4 Ω
出力回路	1回路 (大電流駆動モード)	
制御インターフェース	4 モード	
ステップ分解能/励磁モード	1/1, 1/2step (2相、1-2相励磁)	
異常検出機能	過熱・過電流・低電圧監視	
パッケージ	QFN48/HTSSOP48/HZIP25/SDIP24	QFN48/SDIP24

[◆Block Diagram TOPへ戻る](#)

提供価値

DMOS出力品は、DIPを含む多彩なパッケージとロジック(D-FF)内蔵品もラインアップしています。

## 1 高耐圧／大電流

高耐圧モノリシックプロセスであるBiCDプロセスを採用することにより、出力をFET化、絶対最大電圧は50 V、電流値は0.3 Aタイプ、0.5 Aタイプと1.5 Aタイプをラインアップしています。

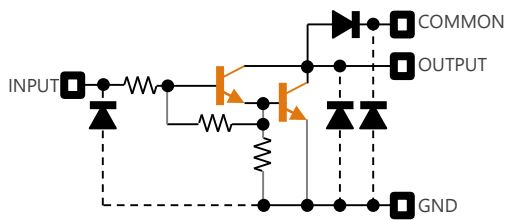
## 2 豊富なラインアップ

入力タイプ（バッファ、インバーター）、出力タイプ（シンク、ソース）、ch数（4~8ch）をラインアップ。DIPパッケージ品やD-FF内蔵品も加わり、全55製品を取りそろえています。

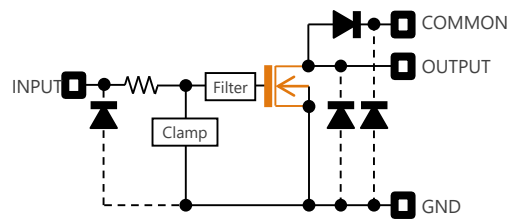
## 3 低損失

出力回路の低Ron化により、低損失を実現しています。当社従来製品と比べ、電力損失を約40%低減しました。  
(条件：Ta=25 °C、I<sub>OUT</sub>=200 mA)

### Before 出力構成： バイポーラトランジスタ



### After 出力構成： DMOS FET



TBD62xxxAシリーズ

### D-FF内蔵タイプ

#### ラインアップ

品名	TBD62089APG	TBD62789APG
機能	シンク出力トランジスタアレイ+D-FF	ソース出力トランジスタアレイ+D-FF
出力数	8回路	8回路
入力部	CMOS入力対応	CMOS入力可
出力定格	50 V	50 V
	500 mA	-500 mA
出力オン抵抗	1.6 Ω (標準)	1.4 Ω (標準)
クランプダイオード	無	有
パッケージ	DIP20	DIP20

[◆Block Diagram TOPへ戻る](#)

提供価値

シングルチャネルDMOS出力SIP製品の置き換えにより、システムコストを低減します。4in1と2in1タイプをラインアップ。

## 1 高耐圧／大電流

高耐圧モノリシックプロセスであるBiCDプロセスを採用することにより、出力をFET化、出力定格電圧50 V以上を実現。

## 2 DIPパッケージでのラインアップを提供

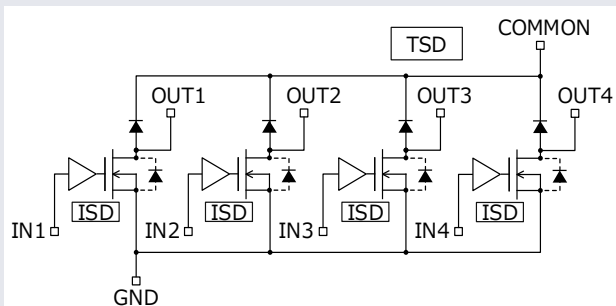
アミューズメントの実装に適したDIPパッケージでの提供。4in1タイプ、2in1タイプをラインアップ。コスト最適化が図れます。

## 3 検出回路付きドライバー

過温度、過電流検出を内蔵しています。安全性の高いソレノイドの駆動が可能です。

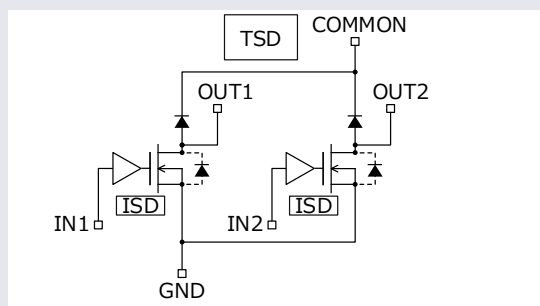
### TB67S111PG

出力：DMOS FET



### TB67S112PG

出力：DMOS FET



### ラインアップ

品名	TB67S111PG	TB67S112PG
機能	ソレノイドドライバー	ソレノイドドライバー
出力数	4	2
出力定格	84 V	50 V
	1500 mA	1500 mA
出力オン抵抗	0.35 Ω (標準)	0.40 Ω (標準)
クランプダイオード	有	有
検出機能	過温度、過電流	過温度、過電流
パッケージ	DIP16	DIP16

[◆Block Diagram TOPへ戻る](#)

# 11 定電流LEDドライバー

2線SPI TB62781FNG / TB62D612FTG, 1線通信 TB62D786FTG / TB62D787FTG

高耐圧  
・  
低ノイズ

高効率  
・  
低損失

小型  
パッケージ  
対応

提供価値

業界実績多数の9ch、24chの2線入力タイプと、業界初の1線入力タイプをラインアップしています。

## 1 3 or 8個のフルカラーLEDに好適

2線入力制御で3個(TB62781FNG)または8個(TB62D612FTG)のフルカラーLEDを制御します。また、10 MHzの高速データ通信が可能です。

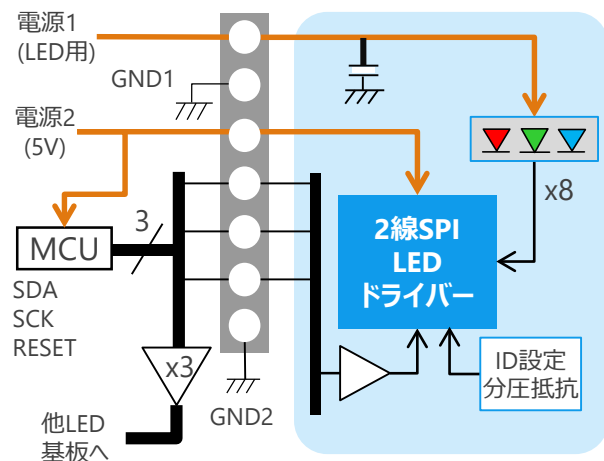
## 2 高耐圧,高能力 LED定電流出力

LED出力が最大28 V / 80 mAに対応しています。LED電流は、RGBごとに抵抗で設定可能です。電流精度は±3%(RGBの各グループ内)と高性能なLEDドライバーです。

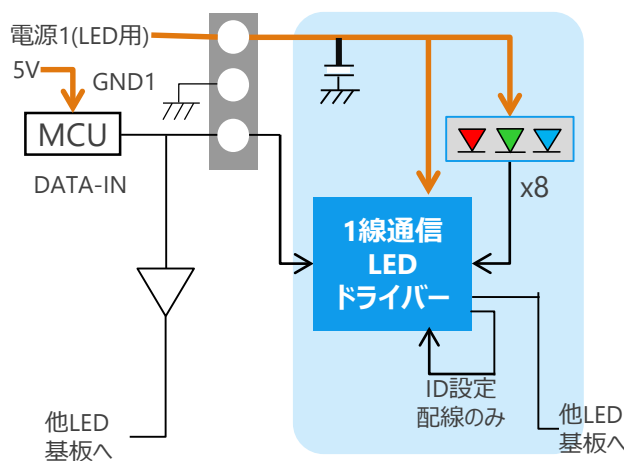
## 3 シンプルな制御入力

PWMデータを7bitに絞り、コントローラーの負担低減、3個のID端子で、最大64個のID設定が可能です。最新の1線式もラインアップに加わりました。

2線SPI TB62D612FTG



1線通信 TB62D787FTG



### ラインアップ

品名	2線SPI		1線通信	
	TB62781FNG	TB62D612FTG	TB62D786FTG	TB62D787FTG
パッケージ	SSOP20	WQFN36	VQFN24	VQFN40
出力数	9	24	9	24
動作電圧	3 ~ 5.5 V		7 ~ 26 V	
最大LED電源	26 V			
最大出力電流	定電流精度範囲 5 ~ 40 mA、最大 80 mA			
PWM制御	各出力128ステップのPWM制御が可能			

[◆Block Diagram TOPへ戻る](#)

提供価値

一つのデバイスで4桁の7セグメントLEDを点灯可能なLEDドライバーです。

## 1 7セグメントLEDディスプレイに好適

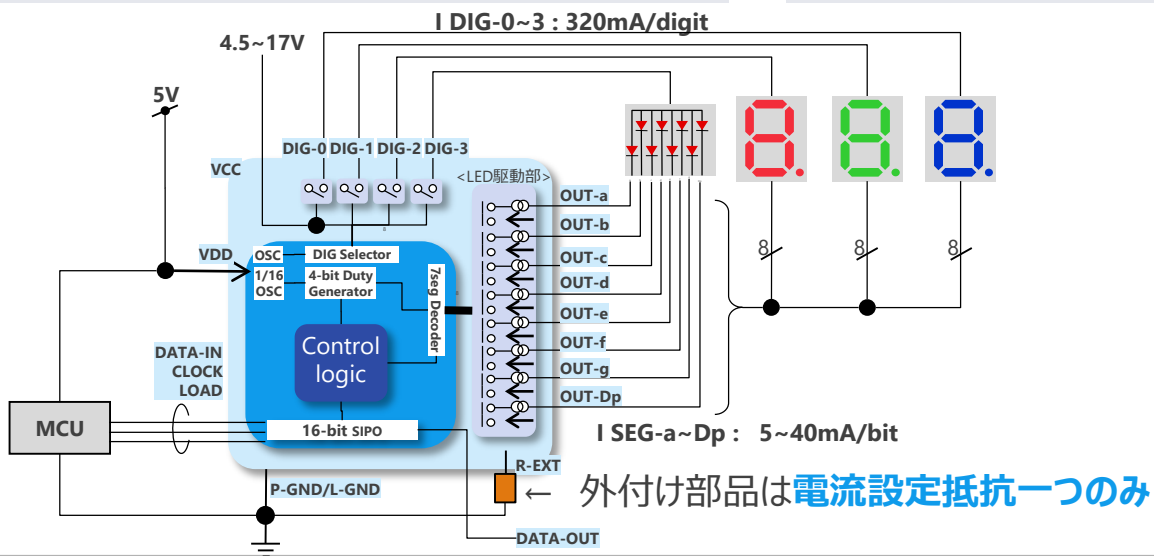
シリアル制御で4桁の7セグメントLEDを制御できます。480 Hzで桁スキャンすることによりマトリクス駆動します。3線制御でカスケード接続もでき、ハーネスを削減できます。

## 2 外付け抵抗一つで電流制御可能


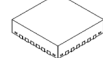
LED電流は外付け抵抗で設定可能であるため、外付け部品は電流設定抵抗一つで対応が可能です。

## 3 リード挿入型パッケージ

主基板で使用可能な自立型リード挿入型パッケージ(SDIP24)と小型パッケージ(QFN24)をラインアップしています。



### ラインアップ

品名	TB62785NG	TB62785FTG
パッケージ	SDIP24 	VQFN24 
出力数	4列 × 7出力	
動作電圧	4 ~ 5.5 V	
内蔵電源	17	
最大LED電源	17	
最大出力電流	50 mA	
カスケード接続	○	
PWM制御	○ 全体で16ステップの調光制御が可能	

[◆Block Diagram TOPへ戻る](#)

製品にご興味をもたれた方、  
ご意見・ご質問がございます方、  
以下連絡先までお気軽にご連絡ください

連絡先：<https://toshiba.semicon-storage.com/jp/contact.html>





# リファレンスデザイン使用に関する約款

本約款は、お客様と東芝デバイス&ストレージ株式会社（以下「当社」といいます）との間で、当社のリファレンスデザインのドキュメント及びデータ（以下「本データ」といいます）の使用に関する条件を定めるものです。お客様は本約款を遵守しなければなりません。本データをダウンロードすることをもって、お客様は本約款に同意したものとみなされます。なお、本約款は変更される場合があります。最新の内容をご確認願います。当社は、理由の如何を問わずいつでも本約款を解除することができます。本約款が解除された場合は、お客様は、本データを破棄しなければなりません。またお客様が本約款に違反した場合は、お客様は、本データを破棄し、その破棄したことを証する書面を当社に提出しなければなりません。

## 第1条 禁止事項

お客様の禁止事項は、以下の通りです。

1. 本データは、機器設計の参考データとして使用されることを意図しています。信頼性検証など、それ以外の目的には使用しないでください。
2. 本データを販売、譲渡、貸与等しないでください。
3. 本データは、高温・多湿・強電磁界などの対環境評価には使用できません。
4. 本データを、国内外の法令、規則及び命令により、製造、使用、販売を禁止されている製品に使用しないでください。

## 第2条 保証制限等

1. 本データは、技術の進歩などにより予告なしに変更されることがあります。
2. 本データは参考用のデータです。当社は、データおよび情報の正確性、完全性に関して一切の保証をいたしません。
3. 半導体素子は誤作動したり故障したりすることがあります。本データを参考に機器設計を行う場合は、誤作動や故障により生命・身体・財産が侵害されることのないように、お客様の責任において、お客様のハードウェア・ソフトウェア・システムに必要な安全設計を行うことをお願いします。  
また、使用されている半導体素子に関する最新の情報（半導体信頼性ハンドブック、仕様書、データシート、アプリケーションノートなど）などをご確認の上、これに従ってください。
4. 本データを参考に機器設計を行う場合は、システム全体で十分に評価し、お客様の責任において適用可否を判断してください。当社は、適用可否に対する責任は負いません。
5. 本データは、一般的電子機器（コンピューター、パーソナル機器、事務機器、計測機器、産業用ロボット、家電機器など）の設計の参考データとして使用されることが意図されています。本データは、特別に高い品質・信頼性が要求され、またはその故障や誤作動が生命・身体に危害を

及ぼす恐れ、膨大な財産損害を引き起こす恐れ、もしくは社会に深刻な影響を及ぼす恐れのある機器（以下「特定用途」といいます）に使用されることは意図もされていませんし、また保証もされていません。特定用途には原子力制御関連機器、航空・宇宙機器、医療機器、

車載・輸送機器、列車・船舶機器、交通信号機器、燃焼・爆発制御機器、各種安全装置関連機器、昇降機器、電力機器、金融関連機器などが含まれます。

6. 本データは、その使用に際して当社及び第三者の知的財産権その他の権利に対する保証または実施権の許諾を行うものではありません。
7. 当社は、本データに関して、明示的にも黙示的にも一切の保証（機能動作の保証、商品性の保証、特定目的への合致の保証、情報の正確性の保証、第三者の権利の非侵害保証を含むがこれに限らない。）をせず、また当社は、本データに関する一切の損害（間接損害、結果的損害、特別損害、付随的損害、逸失利益、機会損失、休業損、データ喪失等を含むがこれに限らない。）につき一切の責任を負いません。

## 第3条 輸出管理

お客様は本データを、大量破壊兵器の開発等の目的、軍事利用の目的、あるいはその他軍事用途の目的で使用してはなりません。また、お客様は「外国為替及び外国貿易法」、「米国輸出管理規則」等、適用ある輸出関連法令を遵守しなければなりません。

## 第4条 準拠法

本約款の準拠法は日本法とします。

# 製品取り扱い上のお願い

東芝デバイス&ストレージ株式会社およびその子会社ならびに関係会社を以下「当社」といいます。  
本資料に掲載されているハードウェア、ソフトウェアおよびシステムを以下「本製品」といいます。

- 本製品に関する情報等、本資料の掲載内容は、技術の進歩などにより予告なしに変更されることがあります。
- 文書による当社の事前の承諾なしに本資料の転載複製を禁じます。また、文書による当社の事前の承諾を得て本資料を転載複製する場合でも、記載内容に一切変更を加えたり、削除したりしないでください。
- 当社は品質、信頼性の向上に努めていますが、半導体・ストレージ製品は一般に誤作動または故障する場合があります。本製品をご使用頂く場合は、本製品の誤作動や故障により生命・身体・財産が侵害されることのないように、お客様の責任において、お客様のハードウェア・ソフトウェア・システムに必要な安全設計を行うことをお願いします。なお、設計および使用に際しては、本製品に関する最新の情報（本資料、仕様書、データシート、アプリケーションノート、半導体信頼性ハンドブックなど）および本製品が使用される機器の取扱説明書、操作説明書などをご確認の上、これに従ってください。また、上記資料などに記載の製品データ、図、表などに示す技術的な内容、プログラム、アルゴリズムその他応用回路例などの情報を使用する場合は、お客様の製品単独およびシステム全体で十分に評価し、お客様の責任において適用可否を判断してください。
- 本製品は、特別に高い品質・信頼性が要求され、またはその故障や誤作動が生命・身体に危害を及ぼす恐れ、膨大な財産損害を引き起こす恐れ、もしくは社会に深刻な影響を及ぼす恐れのある機器（以下“特定用途”という）に使用されることは意図されていませんし、保証もされていません。特定用途には原子力関連機器、航空・宇宙機器、医療機器、車載・輸送機器、列車・船舶機器、交通信号機器、燃焼・爆発制御機器、各種安全関連機器、昇降機器、電力機器、金融関連機器などが含まれますが、本資料に個別に記載する用途は除きます。特定用途に使用された場合には、当社は一切の責任を負いません。なお、詳細は当社営業窓口までお問い合わせください。
- 本製品を分解、解析、リバースエンジニアリング、改造、改変、翻案、複製等しないでください。
- 本製品を、国内外の法令、規則及び命令により、製造、使用、販売を禁止されている製品に使用することはできません。
- 本資料に掲載してある技術情報は、製品の代表的動作・応用を説明するためのもので、その使用に際して当社及び第三者の知的財産権その他の権利に対する保証または実施権の許諾を行うものではありません。
- 別途、書面による契約またはお客様と当社が合意した仕様書がない限り、当社は、本製品および技術情報に関して、明示的にも黙示的にも一切の保証（機能動作の保証、商品性の保証、特定目的への合致の保証、情報の正確性の保証、第三者の権利の非侵害保証を含むがこれに限らない。）をしておりません。
- 本製品にはGaAs（ガリウムヒ素）が使われています。その粉末や蒸気等は人体に対し有害ですので、破壊、切断、粉碎や化学的な分解はしないでください。
- 本製品、または本資料に掲載されている技術情報を、大量破壊兵器の開発等の目的、軍事利用の目的、あるいはその他軍事用途の目的で使用しないでください。また、輸出に際しては、「外国為替及び外国貿易法」、「米国輸出管理規則」等、適用ある輸出関連法令を遵守し、それらの定めるところにより必要な手続を行ってください。
- 本製品のRoHS適合性など、詳細につきましては製品個別に必ず当社営業窓口までお問い合わせください。本製品のご使用に際しては、特定の物質の含有・使用を規制するRoHS指令等、適用ある環境関連法令を十分調査の上、かかる法令に適合するようご使用ください。お客様がかかる法令を遵守しないことにより生じた損害に関して、当社は一切の責任を負いかねます。

# TOSHIBA

\* 社名・商品名・サービス名などは、それぞれ各社が商標として使用している場合があります。