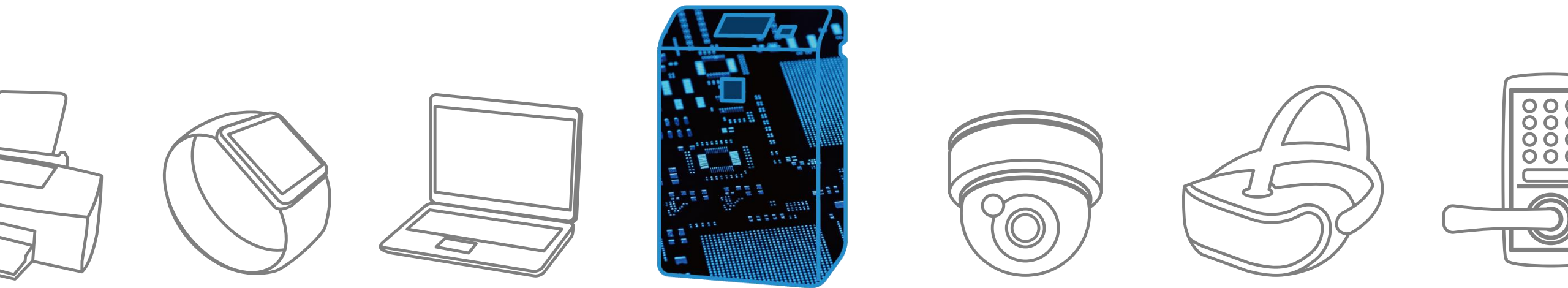
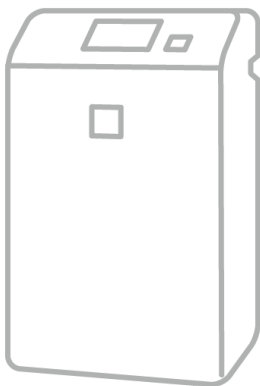


# Air Cleaner

Solution Proposal by Toshiba

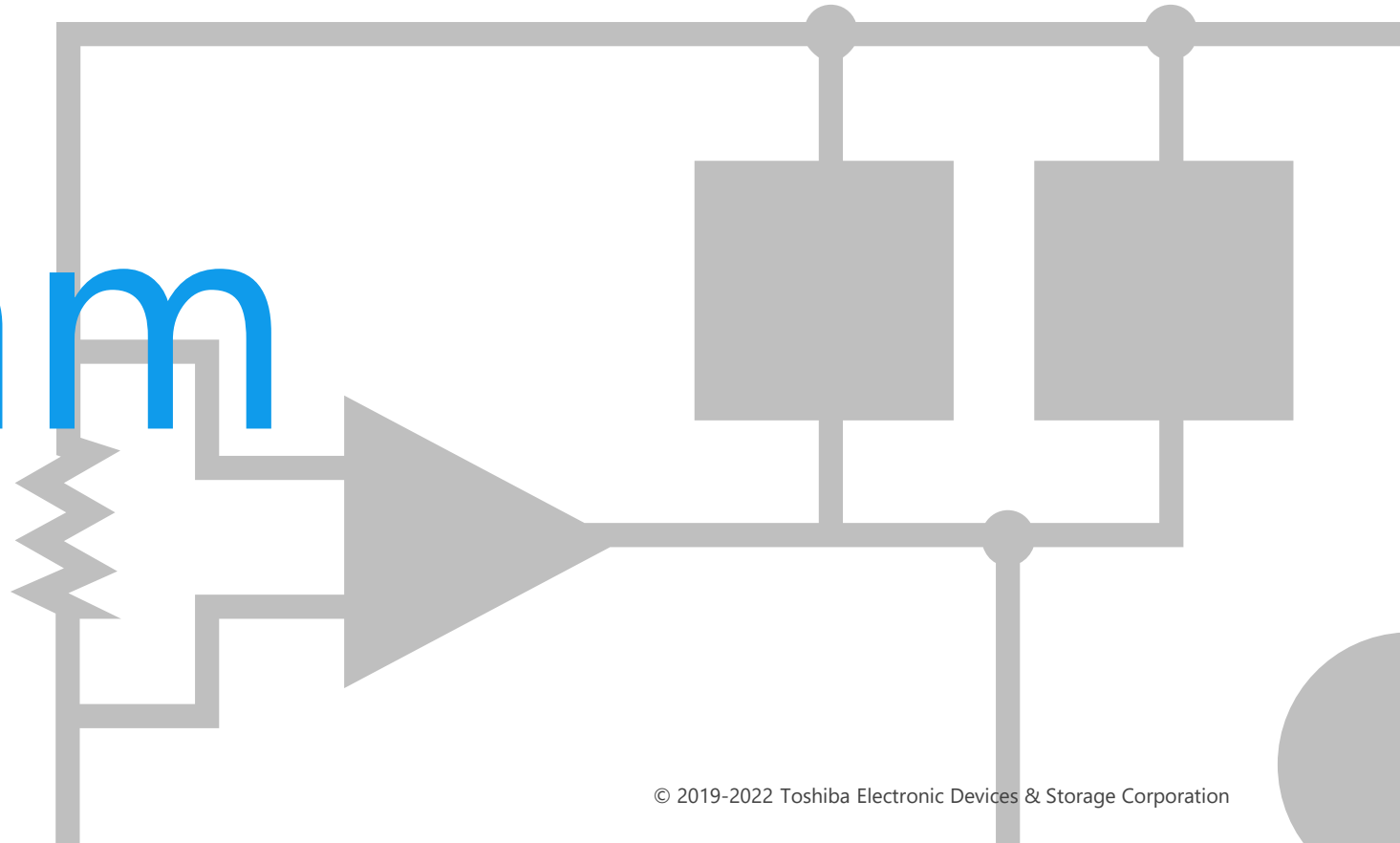




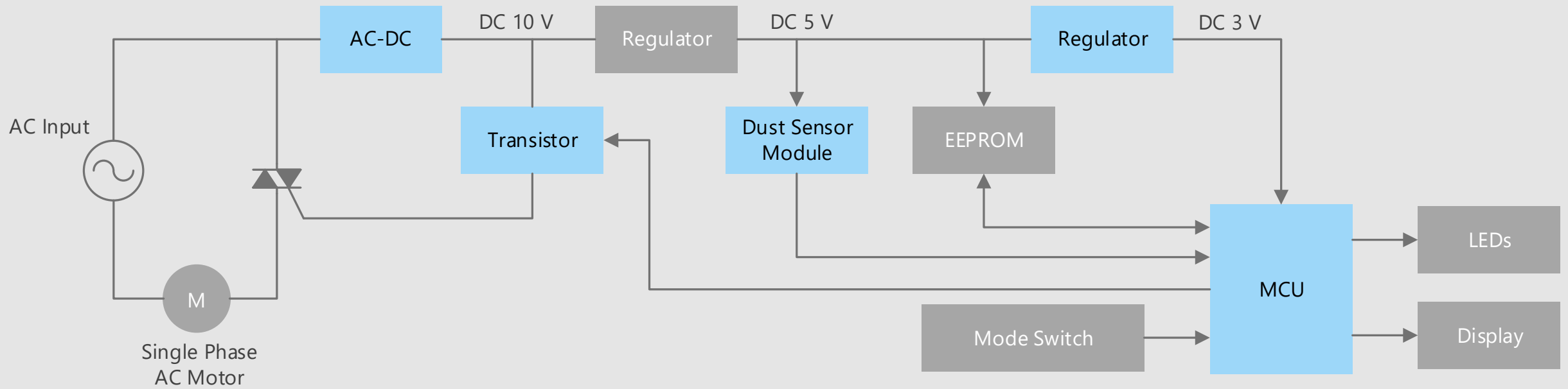
東芝デバイス&ストレージ株式会社では  
既存セット設計の深い理解などにより、  
新しくセット設計を考えられているお客様へ、  
より適したデバイスソリューションをご提供したいと考えています。



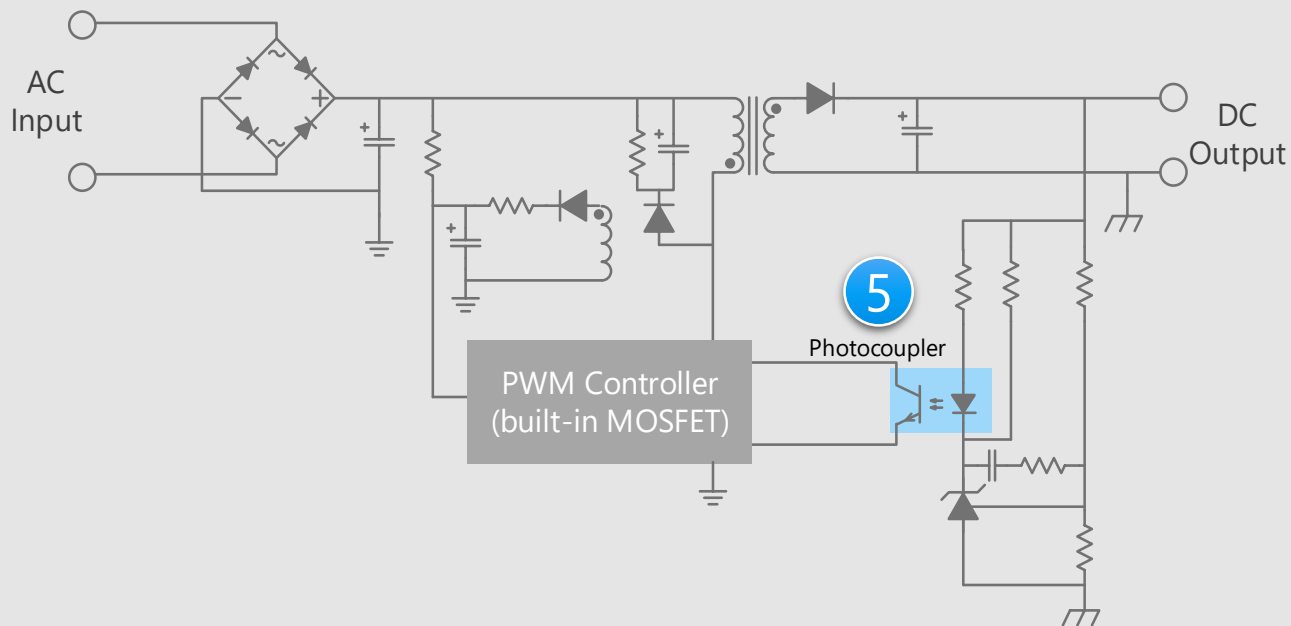
# Block Diagram



# 空気清浄機 全体ブロック図



## フライバック型AC-DCコンバーター回路



※回路図内の番号をクリックすると、詳細説明ページに飛びます

## デバイス選定のポイント

- 低入力電流領域でも高い変換効率を実現したフォトカプラーは、電源の効率化に貢献します。
- 小型パッケージ品を採用することで基板面積を縮小できます。

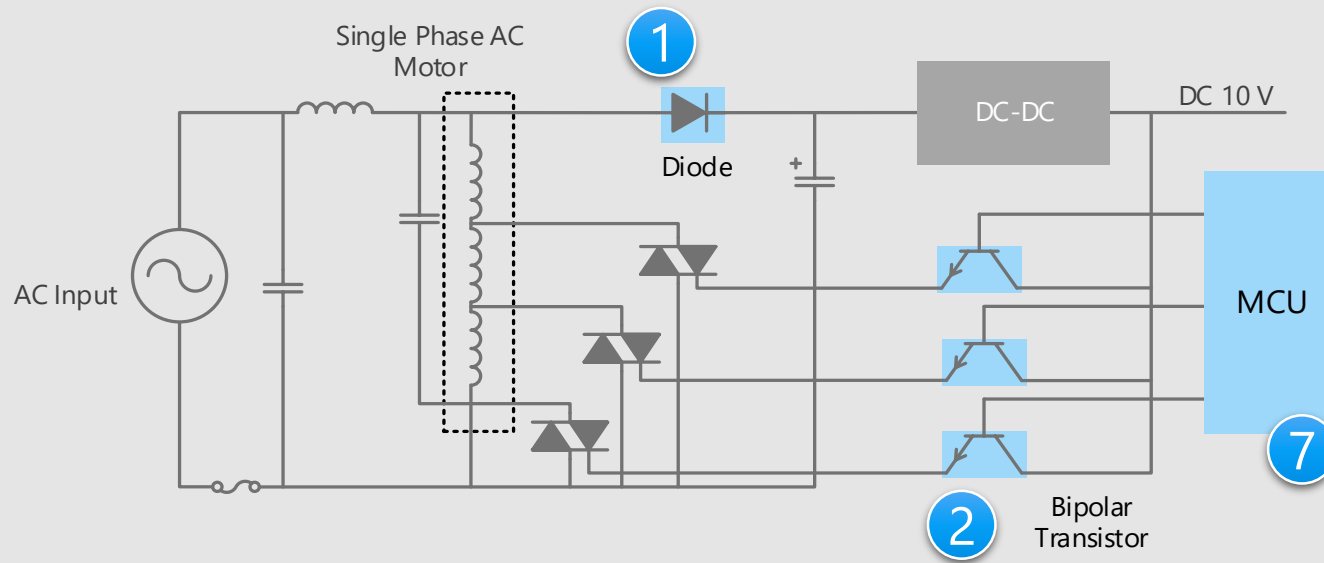
## 東芝からの提案

- 高い変換効率と高温動作を実現  
トランジスタ出力フォトカプラー

5

# 空気清浄機 メインモーター部詳細 (1)

## メインモーター駆動部 (ACモーター使用時)



※回路図内の番号をクリックすると、詳細説明ページに飛びます

## デバイス選定のポイント

- 小型パッケージ品を採用することで基板面積を縮小できます。
- MOSFETと比べて高ESD耐量であるバイポーラトランジスタを使用することで安定したモーター駆動が実現できます。

## 東芝からの提案

- 整流などに好適  
整流ダイオード
- 小電流のスイッチ用途などに好適  
バイポーラトランジスタ
- アナログインターフェースによる低消費電力なシステム制御  
MCU M030グループ

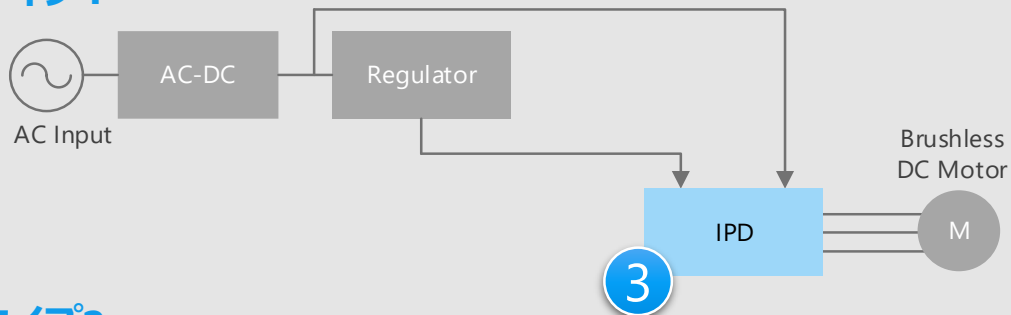
1

2

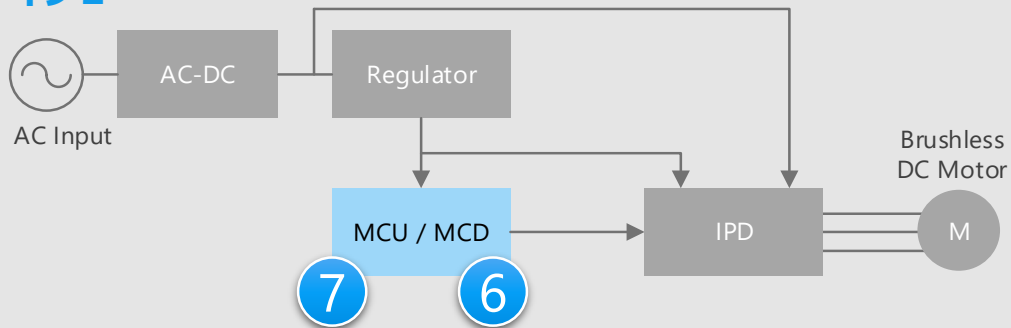
7

## メインモーター駆動部 (ブラシレスDCモーター使用時)

### タイプ1



### タイプ2



※回路図内の番号をクリックすると、詳細説明ページに飛びます

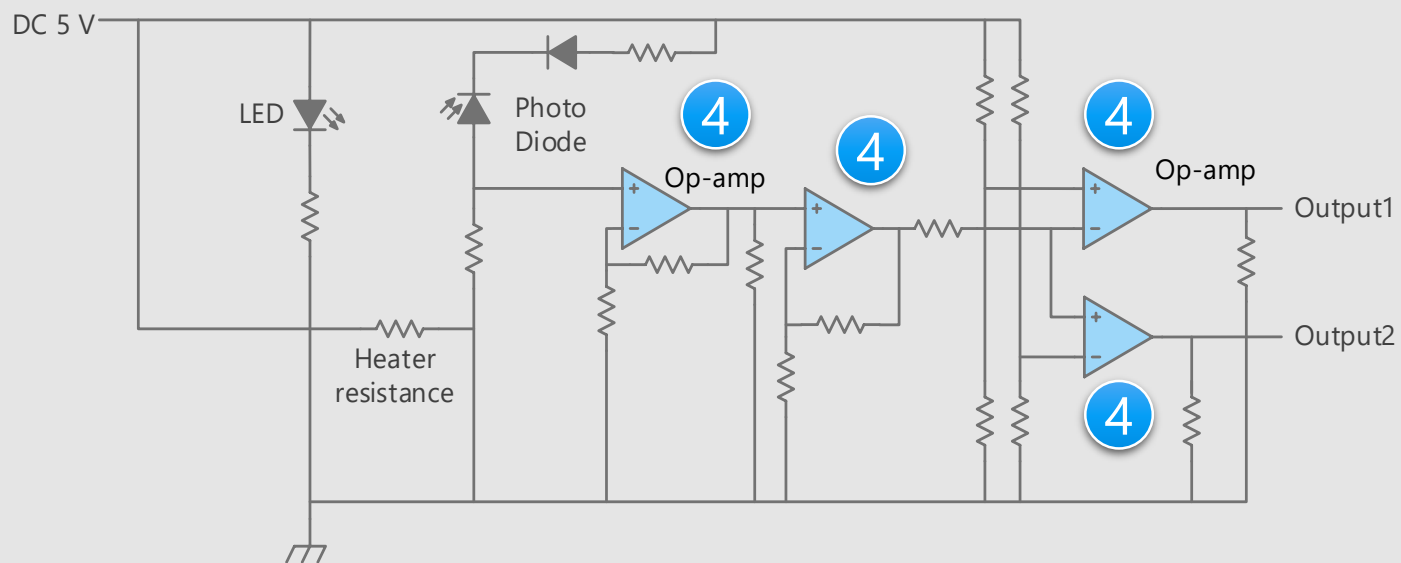
## デバイス選定のポイント

- IPDを使用することで直接ブラシレスDCモーターの可変速駆動が可能です。
- ブラシレスDCモーターコントローラーにより、インバーター制御による三相ブラシレスDCモーターを容易に駆動することができます。
- 小型パッケージ品を採用することで基板面積を縮小できます。

## 東芝からの提案

- **高電圧モーターを駆動可能**  
高耐圧IPD 3
- **モーターを容易に制御**  
ブラシレスDCモーターコントローラー 6
- **アナログインターフェースによる低消費電力なシステム制御**  
MCU M030グループ 7

## ダストセンサー部



※回路図内の番号をクリックすると、詳細説明ページに飛びます

## デバイス選定のポイント

- 小型パッケージ品を採用することで基板面積を縮小できます。
- 高精度のセンシングには低ノイズオペアンプが適しています。

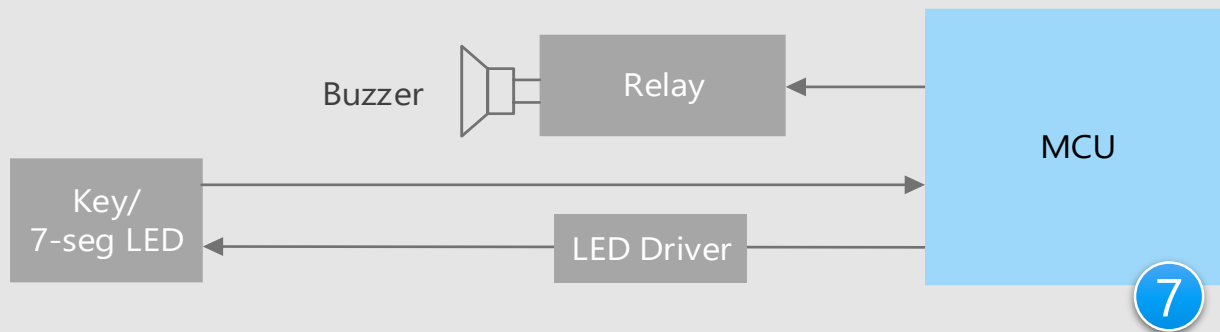
## 東芝からの提案

- 検出された微小信号を低ノイズで増幅  
低ノイズ オペアンプ

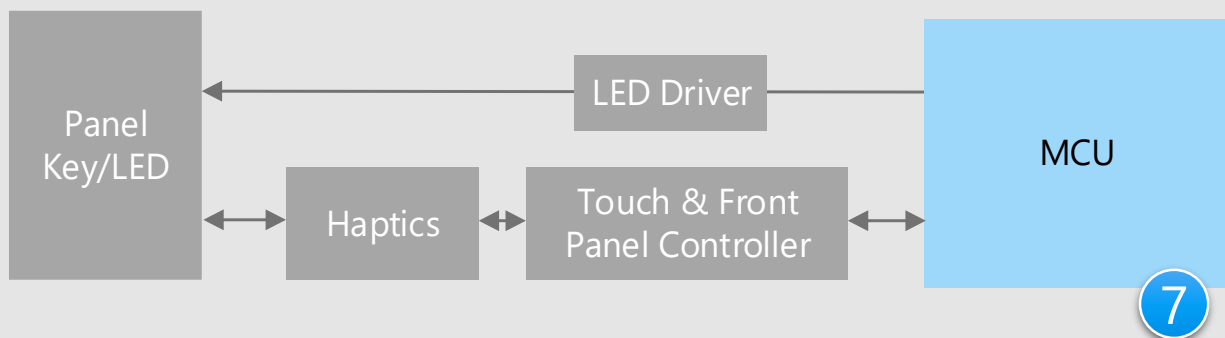
4



## 操作部 (Key/LEDの例)



## 操作部 (タッチパネルの例)



※回路図内の番号をクリックすると、詳細説明ページに飛びます

## デバイス選定のポイント

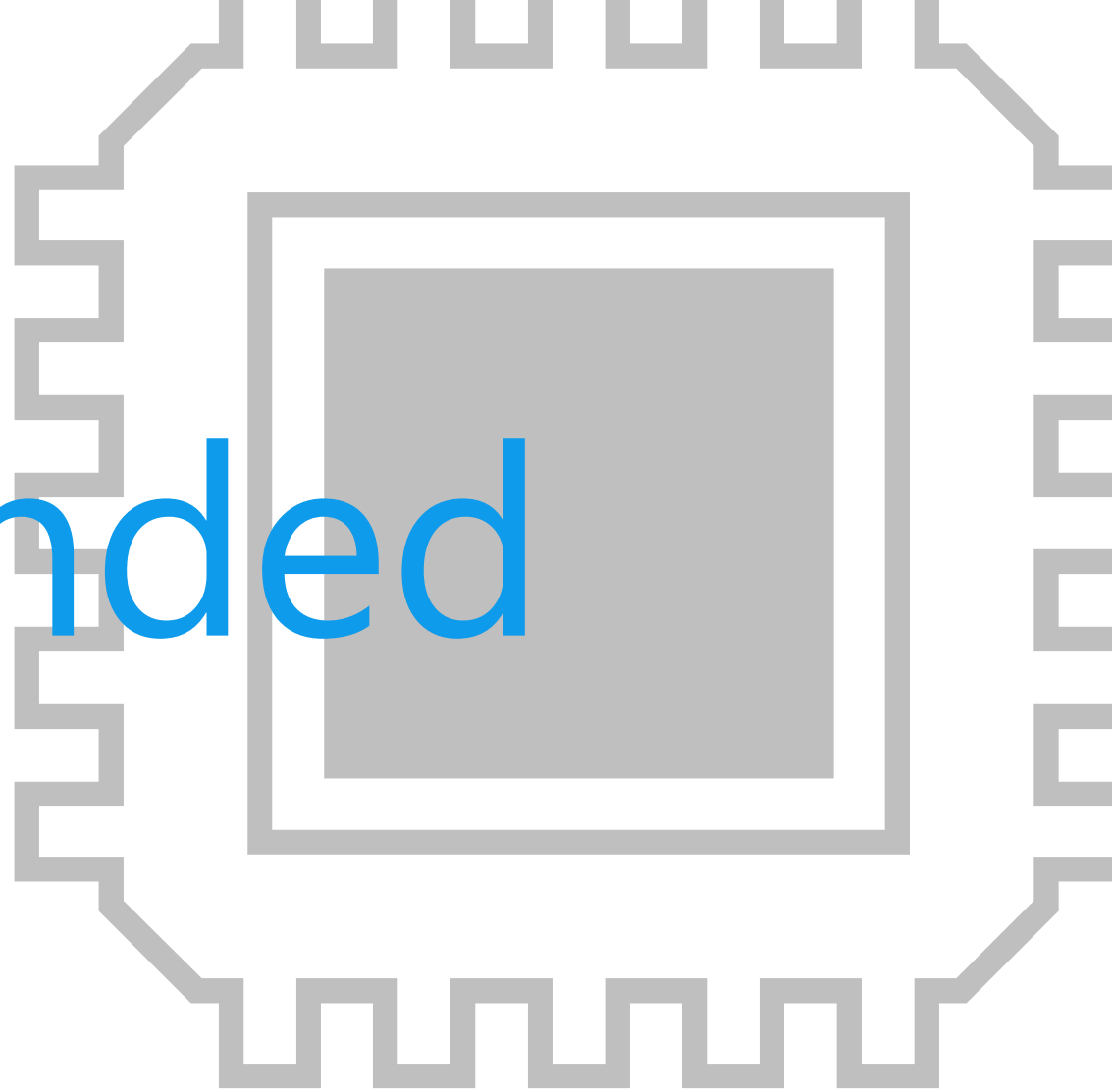
- 各種センサーのモニターやシステム制御には、アナログインターフェースをもつ低消費電力のMCUが適しています。

## 東芝からの提案

- アナログインターフェースによる低消費電力なシステム制御

MCU M030グループ

# Recommended Devices



# お客様の課題を解決するデバイスソリューション

以上のように、空気清浄機的设计には

**「高効率化」「セットの低消費電力化」「基板の小型化」**

が重要であると考え、三つのソリューション視点から製品をご提案します。

高効率化



セットの低消費電力化



基板の小型化



# お客様の課題を解決するデバイスソリューション

ブラシレスDC  
モーター化

高効率  
・  
低損失

小型  
パッケージ  
対応

① 整流ダイオード		●	●
② バイポーラートランジスター		●	●
③ 高耐圧IPD	●	●	●
④ 低ノイズ オペアンプ		●	●
⑤ トランジスター出力フォトカプラー		●	●
⑥ ブラシレスDCモーターコントローラー	●	●	●
⑦ MCU M030グループ		●	●

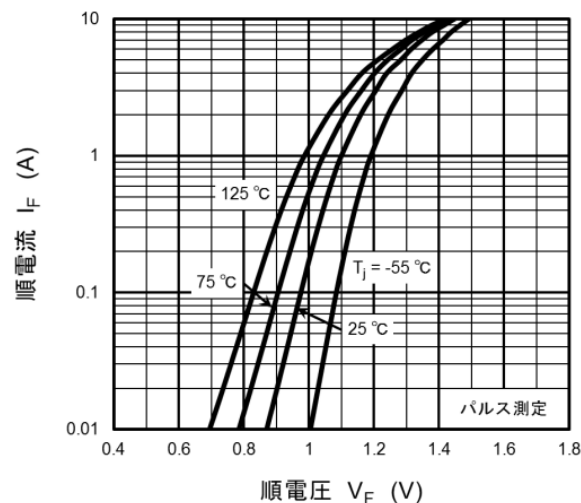
### 提供価値

高密度実装に適した小型面実装パッケージを中心に、幅広いラインアップを展開しています。

## 1 面実装 / 小型パッケージ

M-FLAT™パッケージ採用により、従来リードタイプ<sup>[注]</sup>に比べて低背化、機器の省スペース化に貢献します。

[注] 当社製品での比較



CMG06A 順方向特性

## 2 豊富な製品ラインアップ

繰り返しピーク逆電圧 200 ~ 1000 V / 平均順電流 0.5 ~ 3 Aのラインアップがあり、要求に合わせた素子選定が可能です。

### ラインアップ

品名	CMG06A
パッケージ	M-FLAT™ 
$I_{F(AV)}$ [A]	1
$V_{RRM}$ [V]	600

[◆Block Diagram TOPへ戻る](#)

## 提供価値

豊富な製品ラインアップで、お客様のニーズに合った製品を提供します。

### 1 幅広いパッケージラインアップ

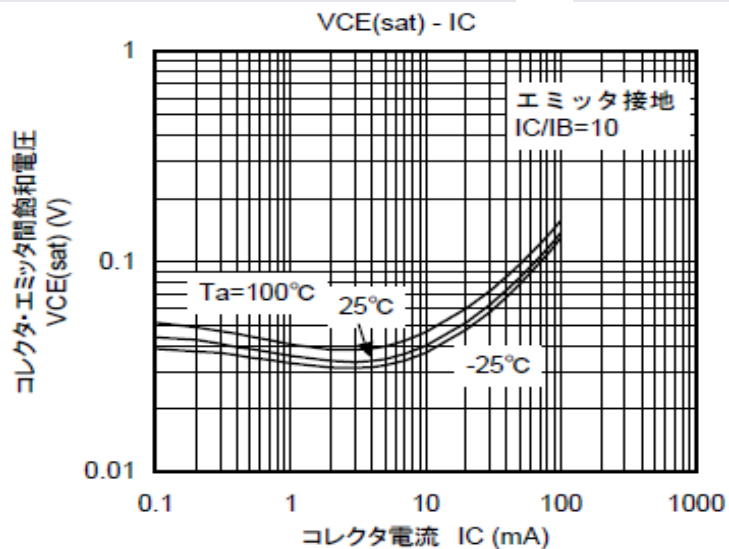
フラットリードタイプやリードレスタイプなど多数のパッケージを揃えており、セットの基板に合わせて製品を選択いただくことが可能です。

### 2 低いコレクター・エミッター間飽和電圧


コレクター・エミッター間の飽和電圧が低く、低消費電力です。

### 3 高いESD耐量

空気清浄機のような静電気が発生しやすいアプリケーションにおいては、MOSFETと比較してESD耐量の高いバイポーラトランジスターが適しています。



#### ラインアップ

品名	2SC6026CT
タイプ	NPN
パッケージ	CST3 
V <sub>CEO</sub> [V]	50
I <sub>c</sub> [mA]	100

[◆Block Diagram TOPへ戻る](#)

提供価値

ブラシレスDCモーター駆動用に特化した製品であり、モーター駆動に必要な機能を1パッケージ化した製品です。

## 1 省電力化に貢献

ACモーターからブラシレスDCモーター化することで消費電力を大幅に低減できます。

## 2 部品点数削減に貢献

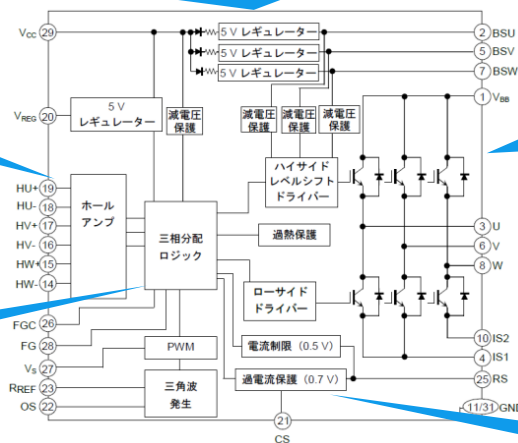
インバーター動作に必要な機能と保護機能を内蔵することで、部品点数を削減できます。

## 3 基板小型化に貢献

小型面実装パッケージを採用することで基板の小型化に貢献します。

ブートストラップダイオードを内蔵

ホール素子に対応

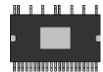


三相インバーター回路を内蔵

矩形波通電回路を内蔵

各種保護機能を内蔵

### ラインアップ

品名	TPD4162F	
パッケージ	HSSOP31	
V <sub>BB</sub> [V]	600	
I <sub>out</sub> [A]	0.7	
V <sub>CC</sub> (Max) [V]	17.5	
保護機能	電流制限、過電流保護、過熱保護、減電圧保護	

[◆Block Diagram TOPへ戻る](#)

提供価値

各種センサーで検出された微小信号を、低ノイズで増幅することが可能です。

## 1 低ノイズ

$V_{NI} = 6.0$  [nV/√Hz] (Typ.) @f = 1 kHz

各種センサー<sup>[注]</sup>で検出された微小信号を、低ノイズで増幅可能なCMOSオペアンプです。

プロセスの最適化により、低入力換算雑音電圧を実現しました。

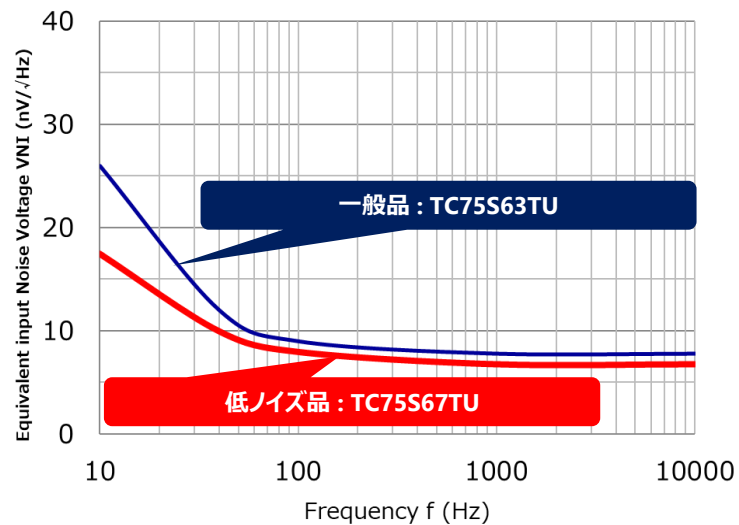
[注] 各種センサー: 振動検出センサーやショックセンサー、加速度センサー、圧力センサー、赤外線センサー、温度センサーなど

## 2 低消費電流


$I_{DD} = 430$  [μA] (Typ.)

CMOSプロセスにより、低消費電流特性を実現しました。

低ノイズ特性  
(当社比)



### ラインアップ

品名	TC75S67TU	
パッケージ	UFV (2.0 x 2.1 mm)	
$V_{DD,SS}$ (Max) [V]	±2.75	
$V_{DD,SS}$ (Min) [V]	±1.1	
$I_{DD}$ (Typ. / Max) [μA]	430 / 700	
$V_{NI}$ (Typ.) [nV/√Hz] @f = 1 kHz	6	

[◆Block Diagram TOPへ戻る](#)

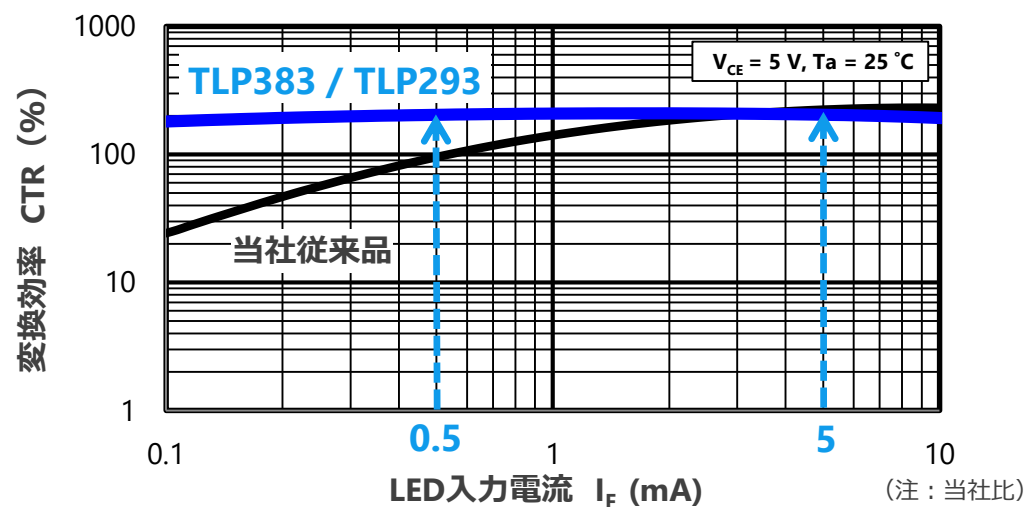


提供価値

低入力電流領域 ( $I_F = 0.5 \text{ mA}$ ) でも高い変換効率 (CTR: Current Transfer Ratio) を実現しています。

## 1 高い変換効率

TLP383 / TLP293はフォトトランジスターと高出力赤外LEDを光結合させた高絶縁型のフォトカプラーです。当社従来品 (TLP785 / TLP385) と比較し、低入力電流領域 (@ $I_F = 0.5 \text{ mA}$ ) でも高い変換効率を実現しています。



## 2 高温動作対応

TLP383 / TLP293は周囲温度環境の厳しい条件下でも動作するように設計されています。

### ラインアップ

品名	TLP383	TLP293	TLP785	TLP385
パッケージ	SO6L (4pin) 	SO4 	DIP4 	SO6L (4pin) 
$B_{VS}$ [Vrms]	5000	3750	5000	5000
$T_{opr}$ [ $^\circ\text{C}$ ]	-55 ~ 125	-55 ~ 125	-55 ~ 110	-55 ~ 110

[◆Block Diagram TOPへ戻る](#)

## 提供価値

コントローラーの外部にMOSFETを使用することで、高電圧/大電流ブラシレスDCモーター駆動を実現します。

### 1 自動進角制御による 高効率モーター制御

電圧入力 (32ステップ) による固定進角設定に加えて、電流帰還による自動進角制御機能を搭載しています。

### 2 低騒音、低振動モーター制御

滑らかな電流波形による正弦波駆動方式により、従来の矩形波駆動方式に比べて<sup>[注]</sup>モーターの低騒音、低振動化に貢献します。  
(TB6584FNG、TB6584AFNG)

### 3 充実した開発サポート

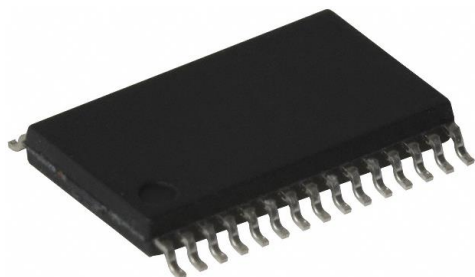
サードパーティー製評価ボードやPSpice®データなど、開発や設計に必要なサポートを取りそろえています。

[注] 当社製品での比較

#### ラインアップ

品名	TB6584FNG	TB6584AFNG	TB6586AFG
V <sub>CC</sub> [V]	6~16.5		6.5~16.5
I <sub>OUT</sub> [A]	0.002		0.003
駆動方式	正弦波駆動方式		矩形波駆動方式
その他・特長	進角制御：自動位相制御 (電流帰還) センサー入力：ホール素子 / ホールIC対応 内蔵レギュレーター：5 V / 30 mA (最大) 異常検出機能：電流制限保護、位置検出信号異常、低電源電圧		進角制御：外部入力 センサー入力：ホール素子 / ホールIC対応 内蔵レギュレーター：5 V / 35 mA (最大) 異常検出機能：電流制限保護、位置検出信号異常、低電源電圧

TB6584FNG、TB6584AFNG



SSOP30パッケージ (10.2 x 7.6 x 1.6 mm)

[◆Block Diagram TOPへ戻る](#)

## 提供価値

システムのコストダウン、高効率化および開発負荷軽減に貢献します。

## 1 Arm® Cortex®-M0コア搭載

Thumb命令セットにより高エネルギー効率を実現するArm Cortex-M0コアを搭載します。多様な開発ツール、パートナーをお選びいただくことが可能です。

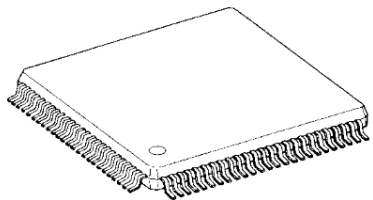
## 2 アナログセンシングに好適

多チャンネルのADコンバーターを内蔵しており、アナログセンシングによるデータ処理を効率よく低コストで実現します。

## 3 小型/低消費電力

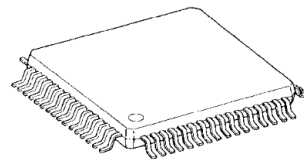
Cortex-M0、東芝オリジナルNANOFLASH™テクノロジーの採用により、小型パッケージ、低消費電力性能を実現します。基板面積の縮小、消費電力の低減に貢献します。

TPM036FWFG



LQFP100

TPM037FWUG



LQFP64

## ラインアップ

品名	TPM036FWFG	TPM037FWUG
最大動作周波数	20 MHz	20 MHz
命令ROM	128 KB	128 KB
RAM	16 KB	16 KB
Timer	14ch	10ch
UART / SIO	6	5
I <sup>2</sup> C	2	1
ADコンバーター	8ch (10bit)	8ch (10bit)

[◆Block Diagram TOPへ戻る](#)

製品にご興味をもたれた方、  
ご意見・ご質問がございます方、  
以下連絡先までお気軽にご連絡ください

連絡先 : <https://toshiba.semicon-storage.com/jp/contact.html>



# リファレンスデザイン使用に関する約款

本約款は、お客様と東芝デバイス&ストレージ株式会社（以下「当社」といいます）との間で、当社のリファレンスデザインのドキュメント及びデータ（以下「本データ」といいます）の使用に関する条件を定めるものです。お客様は本約款を遵守しなければなりません。本データをダウンロードすることをもって、お客様は本約款に同意したものとみなされます。なお、本約款は変更される場合があります。最新の内容をご確認願います。当社は、理由の如何を問わずいつでも本約款を解除することができます。本約款が解除された場合は、お客様は、本データを破棄しなければなりません。またお客様が本約款に違反した場合は、お客様は、本データを破棄し、その破棄したことを証する書面を当社に提出しなければなりません。

## 第1条 禁止事項

お客様の禁止事項は、以下の通りです。

1. 本データは、機器設計の参考データとして使用されることを意図しています。信頼性検証など、それ以外の目的には使用しないでください。
2. 本データを販売、譲渡、貸与等しないでください。
3. 本データは、高温・多湿・強電磁界などの対環境評価には使用できません。
4. 本データを、国内外の法令、規則及び命令により、製造、使用、販売を禁止されている製品に使用しないでください。

## 第2条 保証制限等

1. 本データは、技術の進歩などにより予告なしに変更されることがあります。
2. 本データは参考用のデータです。当社は、データおよび情報の正確性、完全性に関して一切の保証をいたしません。
3. 半導体素子は誤作動したり故障したりすることがあります。本データを参考に機器設計を行う場合は、誤作動や故障により生命・身体・財産が侵害されることのないように、お客様の責任において、お客様のハードウェア・ソフトウェア・システムに必要な安全設計を行うことをお願いします。また、使用されている半導体素子に関する最新の情報（半導体信頼性ハンドブック、仕様書、データシート、アプリケーションノートなど）などでご確認の上、これに従ってください。
4. 本データを参考に機器設計を行う場合は、システム全体で十分に評価し、お客様の責任において適用可否を判断して下さい。当社は、適用可否に対する責任は負いません。
5. 本データは、一般的電子機器（コンピュータ、パーソナル機器、事務機器、計測機器、産業用ロボット、家電機器など）の設計の参考データとして使用されることが意図されています。本データは、特別に高い品質・信頼性が要求され、またはその故障や誤作動が生命・身体に危害を及ぼす恐れ、膨大な財産損害を引き起こす恐れ、もしくは社会に深刻な影響を及ぼす恐れのある機器（以下「特定用途」といいます）に使用されることは意図もされていませんし、また保証もされていません。特定用途には原子力制御関連機器、航空・宇宙機器、医療機器、車載・輸送機器、列車・船舶機器、交通信号機器、燃焼・爆発制御機器、各種安全装置関連機器、昇降機器、電力機器、金融関連機器などが含まれます。
6. 本データは、その使用に際して当社及び第三者の知的財産権その他の権利に対する保証または実施権の許諾を行うものではありません。
7. 当社は、本データに関して、明示的にも黙示的にも一切の保証（機能動作の保証、商品性の保証、特定目的への合致の保証、情報の正確性の保証、第三者の権利の非侵害保証を含むがこれに限らない。）をせず、また当社は、本データに関する一切の損害（間接損害、結果的損害、特別損害、付随的損害、逸失利益、機会損失、休業損、データ喪失等を含むがこれに限らない。）につき一切の責任を負いません。

## 第3条 輸出管理

お客様は本データを、大量破壊兵器の開発等の目的、軍事利用の目的、あるいはその他軍事用途の目的で使用してはなりません。また、お客様は「外国為替及び外国貿易法」、「米国輸出管理規則」等、適用ある輸出関連法令を遵守しなければなりません。

## 第4条 準拠法

本約款の準拠法は日本法とします。

# 製品取り扱い上のお願い

東芝デバイス&ストレージ株式会社およびその子会社ならびに関係会社を以下「当社」といいます。  
本資料に掲載されているハードウェア、ソフトウェアおよびシステムを以下「本製品」といいます。

- 本製品に関する情報等、本資料の掲載内容は、技術の進歩などにより予告なしに変更されることがあります。
- 文書による当社の事前の承諾なしに本資料の転載複製を禁じます。また、文書による当社の事前の承諾を得て本資料を転載複製する場合でも、記載内容に一切変更を加えたり、削除したりしないでください。
- 当社は品質、信頼性の向上に努めていますが、半導体・ストレージ製品は一般に誤作動または故障する場合があります。本製品をご使用頂く場合は、本製品の誤作動や故障により生命・身体・財産が侵害されることのないように、お客様の責任において、お客様のハードウェア・ソフトウェア・システムに必要な安全設計を行うことをお願いします。なお、設計および使用に際しては、本製品に関する最新の情報（本資料、仕様書、データシート、アプリケーションノート、半導体信頼性ハンドブックなど）および本製品が使用される機器の取扱説明書、操作説明書などをご確認の上、これに従ってください。また、上記資料などに記載の製品データ、図、表などに示す技術的な内容、プログラム、アルゴリズムその他応用回路例などの情報を使用する場合は、お客様の製品単独およびシステム全体で十分に評価し、お客様の責任において適用可否を判断してください。
- 本製品は、特別に高い品質・信頼性が要求され、またはその故障や誤作動が生命・身体に危害を及ぼす恐れ、膨大な財産損害を引き起こす恐れ、もしくは社会に深刻な影響を及ぼす恐れのある機器（以下“特定用途”という）に使用されることは意図されていませんし、保証もされていません。特定用途には原子力関連機器、航空・宇宙機器、医療機器（ヘルスケア除く）、車載・輸送機器、列車・船舶機器、交通信号機器、燃焼・爆発制御機器、各種安全関連機器、昇降機器、発電関連機器などが含まれますが、本資料に個別に記載する用途は除きます。特定用途に使用された場合には、当社は一切の責任を負いません。なお、詳細は当社営業窓口まで、または当社Webサイトのお問い合わせフォームからお問い合わせください。
- 本製品を分解、解析、リバースエンジニアリング、改造、改変、翻案、複製等しないでください。
- 本製品を、国内外の法令、規則及び命令により、製造、使用、販売を禁止されている製品に使用することはできません。
- 本資料に掲載してある技術情報は、製品の代表的動作・応用を説明するためのもので、その使用に際して当社及び第三者の知的財産権その他の権利に対する保証または実施権の許諾を行うものではありません。
- 別途、書面による契約またはお客様と当社が合意した仕様書がない限り、当社は、本製品および技術情報に関して、明示的にも黙示的にも一切の保証（機能動作の保証、商品性の保証、特定目的への合致の保証、情報の正確性の保証、第三者の権利の非侵害保証を含むがこれに限らない。）をしておりません。
- 本製品にはGaAs（ガリウムヒ素）が使われているものがあります。その粉末や蒸気等は人体に対し有害ですので、破壊、切断、粉碎や化学的な分解はしないでください。
- 本製品、または本資料に掲載されている技術情報を、大量破壊兵器の開発等の目的、軍事利用の目的、あるいはその他軍事用途の目的で使用しないでください。また、輸出に際しては、「外国為替及び外国貿易法」、「米国輸出管理規則」等、適用ある輸出関連法令を遵守し、それらの定めるところにより必要な手続を行ってください。
- 本製品のRoHS適合性など、詳細につきましては製品個別に必ず当社営業窓口までお問い合わせください。本製品のご使用に際しては、特定の物質の含有・使用を規制するRoHS指令等、適用ある環境関連法令を十分調査の上、かかる法令に適合するようご使用ください。お客様がかかる法令を遵守しないことにより生じた損害に関して、当社は一切の責任を負いかねます。

# TOSHIBA

- \* Arm、Cortexは、米国および／あるいはその他の国におけるArm Limited (またはその子会社)の登録商標です。
- \* PSpice は、Cadence Design Systems, Inc. の登録商標です。
- \* M-FLAT™、NANOFLASH™は東芝デバイス&ストレージ株式会社の商標です。
- \* その他の社名・商品名・サービス名などは、それぞれ各社が商標として使用している場合があります。