

# 电机解决方案指南



# 选择东芝电机驱动IC的原因

## 传统与实践的相互影响

基于40年经验的系统建议

与日本及国外系统制造商合作开发的经验

与东芝研发和战略业务部门共同开发的电力电子技术相关部署

## 发展与成长

促进效率改进和节能

提高系统设计的灵活性

减少半导体器件产生的热量

提高电机驱动性能

减小封装尺寸

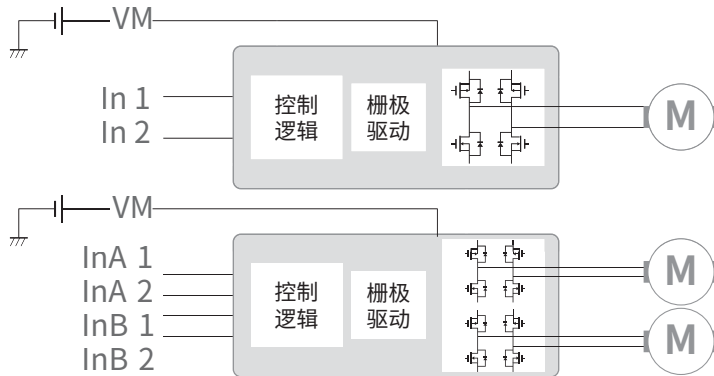


## 作为电机的“心脏和灵魂”

有刷直流电机驱动IC (H桥驱动IC) .....	6
步进电机驱动IC .....	8
小型低压无刷直流电机驱动IC .....	12
高压无刷直流电机驱动IC .....	14
分立半导体器件	
– 光耦 (IGBT/MOSFET驱动IC、隔离放大器) .....	18
– 中高 $V_{DSS}$ MOSFET .....	20
– 低 $V_{DSS}$ MOSFET .....	22
MCU: 用于相机控制应用的微控制器 .....	24
* 支持工具 (用于MCU、IC和分立晶体管) .....	25

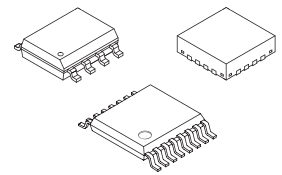
# 东芝电机驱动IC的类型及其应用

## 有刷直流电机驱动IC (H桥驱动IC) , p.6

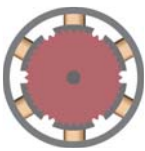


### 应用

- 消费类电子产品
- 工业设备
  - 工厂自动化系统、多功能打印机、办公设备
  - 自动贩卖机、家用电器、住房设备
  - 其它



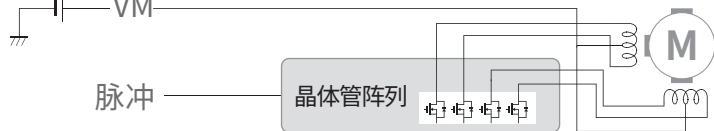
## 步进电机驱动IC p.8



### • 双极解决方案

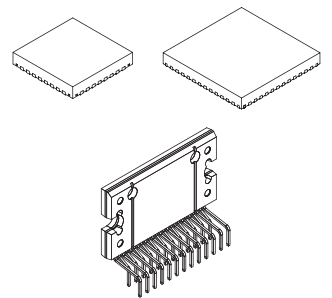


### • 单极解决方案



### 应用

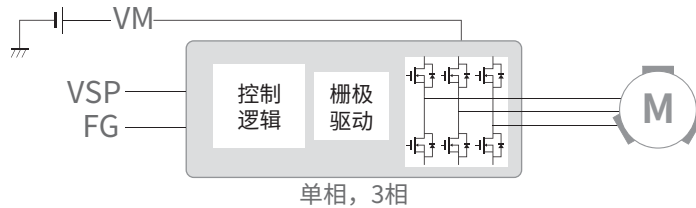
- 工厂自动化系统
- 办公设备
  - 多功能打印机
  - 摄像机镜头、安全摄像头
  - 自动贩卖机、缝纫机
  - 娱乐设施
  - 自动取款机 (ATM)
  - 其它



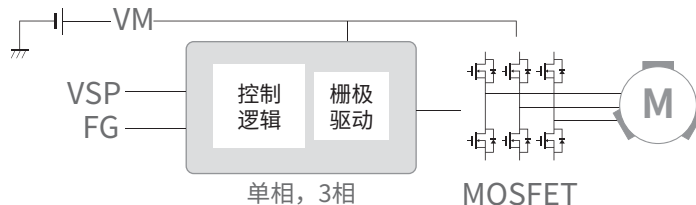
## 小型低压无刷直流电机驱动IC p.12



### • 低功耗单芯片解决方案

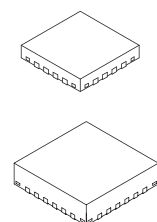


### • 使用外部MOSFET的大电流解决方案



### 应用

- PC风扇
- 服务器风扇
- 泵
- 家用电器、住房设备



## 高压无刷直流电机驱动 p.14

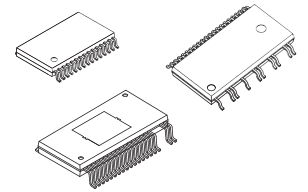
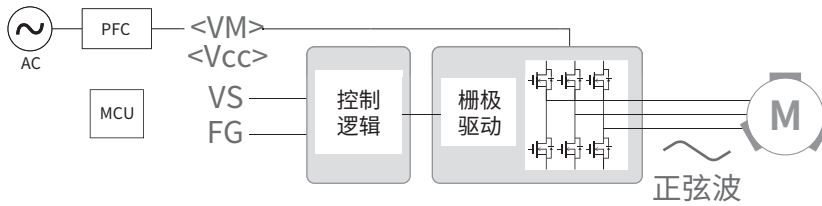


### • 3相无刷直流电机驱动IC (集成功率器件)

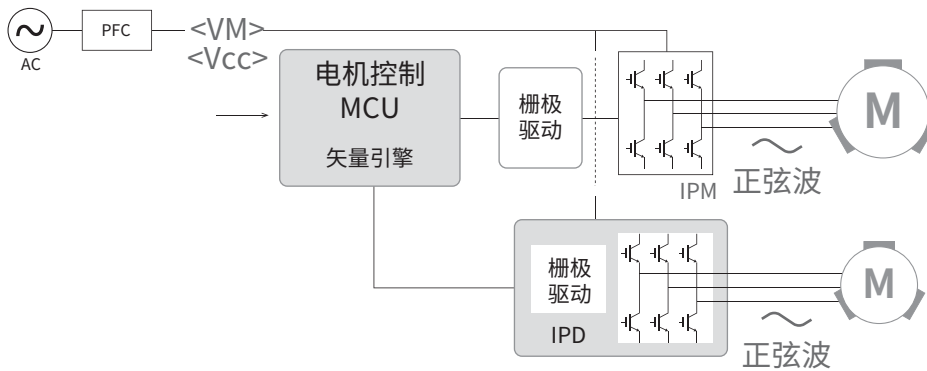


#### 应用

- 家用电器电机
  - 空调风扇
  - 冰箱压缩机
  - 洗衣机风扇和冰箱风扇
  - 空气净化器
  - 吊扇
  - 其它

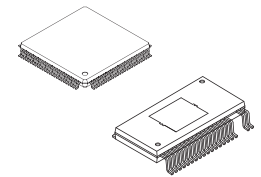


### • 带矢量引擎的微控制器 (VE)



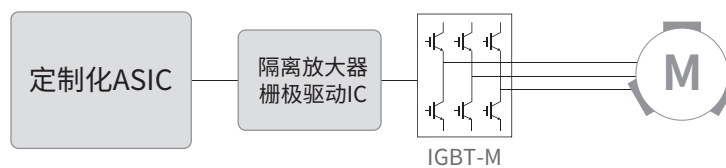
#### 应用

- 空调压缩机和风扇
- 冰箱风扇和洗衣机风扇
- 吊扇
- 其它家用电器电机



## 分立半导体器件

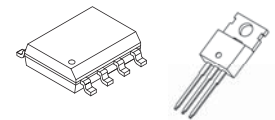
### • 光耦 (IGBT/MOSFET驱动IC、隔离放大器) p.18



#### 应用

- 逆变器、交流伺服
- 不间断电源 (UPS)、大功率备用电源 (SPS)
- 光伏发电用功率调节器

- 中高 $V_{DSS}$  MOSFET p.20
- 中高压SiC SBD和分立IGBT p.21
- 低 $V_{DSS}$  MOSFET p.22



## MCU: 用于相机和其它小型应用的微控制器 p.24

- 适用于高精度模拟控制设备的小型封装MCU

\* 请参阅汽车电子解决方案手册中的车载电机驱动IC

## 有刷直流电机驱动IC (H桥驱动IC)

东芝的有刷直流电机驱动IC采用先进的BiCD工艺制造，具有低功耗和低输出导通电阻，同时密封在热增强的小封装中，其有助于提高效率的同时减少电机应用的尺寸。东芝提供不同电源电压和输出电流水平、不同通道数的有刷直流电机驱动IC。因此，您可以选择最适合您目标电机应用的电机驱动IC。

### 应用

消费电子和工业设备

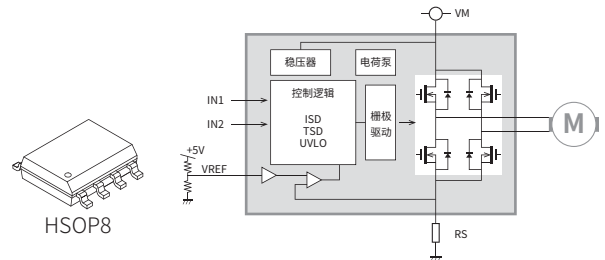
- 工厂自动化系统、多功能打印机、办公设备、扫地机器人、风扇电机、自动贩卖机、家用电器、住房设备等。

### 技术讨论

- 最新的BiCD和CD硅技术：  
先进的0.13 $\mu\text{m}$ 高压硅技术有助于增加电流并降低驱动晶体管的导通电阻，从而可以高效驱动电机并降低IC的功耗。东芝的产品线包括使用0.13 $\mu\text{m}$ 高压硅技术制造的有刷直流电机驱动IC。
- 内置待机功耗降低电路：TB67H450FNG  
TB67H450FNG是一个高压电机驱动IC，提供1 $\mu\text{A}$ 的最大待机电流，实现了系统待机功耗的有效降低。TB67H450FNG特别适用于降低电池供电设备的待机放电电流。

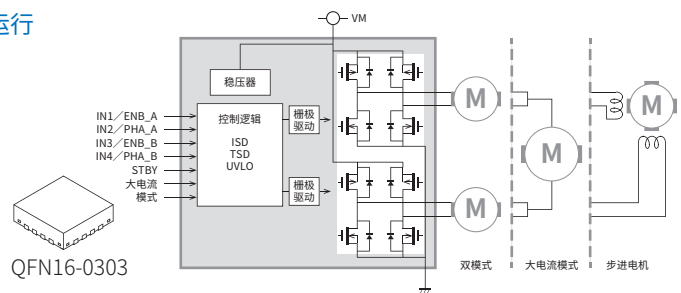
### 50V 3.5A有刷直流电机驱动IC (TB67H450FNG)

- 典型引脚分配
- 宽电源电压范围：4.5V至44V
- 低输出导通电阻：0.6 $\Omega$ 典型值（高边+低边）
- 低待机电源电流：1 $\mu\text{A}$ 最大值 @VM = 24V和Ta = 25 $^{\circ}\text{C}$
- 保护功能：热关断（TSD），过流保护（ISD），欠压锁定（UVLO）
- 小型封装：带E-pad的HSOP8



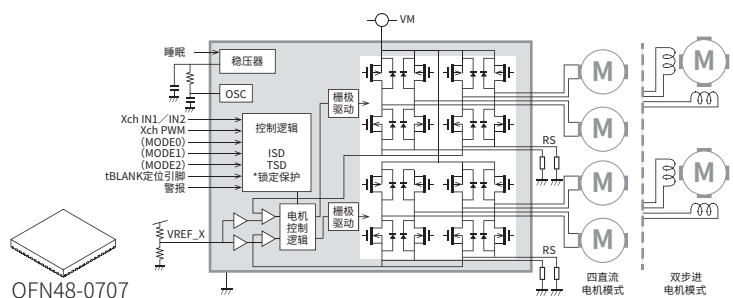
### 8V 2.0A/4.0A双通道有刷直流电机驱动IC (TC78H653FTG)

- 由于电源电压低（1.8V或更高），非常适合电池（如干电池）运行
- 电源电压范围：1.8V至7.5V（适用于低电源电压驱动）
- 低输出导通电阻：0.22 $\Omega$ 典型值/通道（高边+低边）  
\* 在大电流模式下：0.11 $\Omega$ 典型值
- 低待机电源电流：0.22 $\mu\text{A}$ 最大值 @VM = 3V和Ta = 25 $^{\circ}\text{C}$
- 保护功能：热关断（TSD），过流保护（ISD），欠压锁定（UVLO）
- 小型封装：带E-pad的QFN16



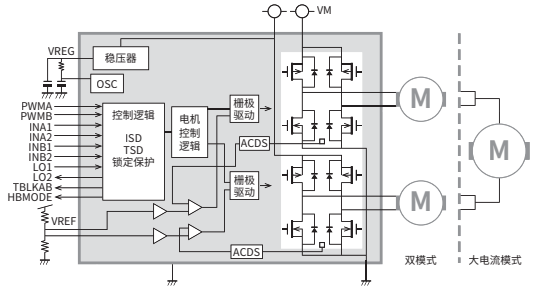
### 40V 3.5A/5.0A四通道有刷直流电机驱动IC (TB67H452FTG)

- 可驱动多达四个有刷直流电机
- 宽电源电压范围：6.3V至38V
- 低输出导通电阻：0.6 $\Omega$ 典型值/通道（高边+低边）  
\* 在双模式中：0.3 $\Omega$ 典型值
- 保护功能：热关断（TSD），过流保护（ISD），欠压锁定（UVLO）
- 小型封装：带E-pad的QFN48



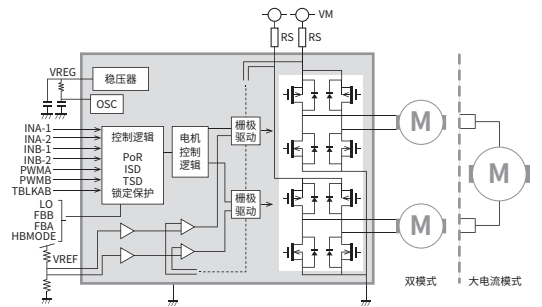
### 50V 4.5A/9.0A双通道有刷直流电机驱动IC (TB67H420FTG)

- 大电流驱动 (9A)
- 高级电流检测系统 (ACDS)
- 宽电源电压范围: 10V至47V
- 低输出导通电阻: 0.33Ω典型值/通道 (高边+低边)  
\* 在大电流模式下: 0.165Ω典型值
- 保护功能: 热关断 (TSD), 过流保护 (ISD), 欠压锁定 (UVLO)
- 小型封装: 带E-pad的QFN48



### 50V 3.0A/6.0A双通道有刷直流电机驱动IC (TB67H401FTG)

- 限流器和标识 (用于电机锁定检测)
- 宽的电源电压范围: 10V至47V
- 低输出导通电阻: 0.25Ω典型值 (高边+低边)
- 保护功能: 热关断 (TSD), 过流保护 (ISD), 欠压锁定 (UVLO)
- 小型封装: 带E-pad的QFN48



#### 主要的有刷直流电机驱动IC产品

器件型号	大电流模式	绝对最大额定值		输出Ron [Ω]	电路 (Ch)	C.C. PWM	单电源	保护功能			温度范围Ta	封装
		电压 [V]	电流 [A]					UVLO (1)	ISD (2)	TSD (3)		
TB67H301FTG		40	3.0	1.00	1	●		●	○/◇	○/◇	-40°C至+85°C	QFN24
TB67H302HG		50	5.0	0.40	2	●	●	●	○	○	-30°C至+85°C	HZIP25
TB67H303HG		50	10	0.20	1	●	●	●	○	○	-30°C至+85°C	HZIP25
TB67H400AFTG / AFNG / AHG / ANG	●	50	4.0 / 8.0 (4)	0.49 / 0.25 (4)	2 / 1 (4)	●	●	●	○	○	-20°C至+85°C	QFN48 / HTSSOP48 / HZIP25 / SDIP24
TB67H401FTG *	●	50	3.0 / 6.0 (4)	0.49 / 0.25 (4)	2 / 1 (4)	●	●	●	○	○	-20°C至+85°C	QFN48
TB67H410FTG / NG	●	50	2.5 / 5.0 (4)	0.80 / 0.40 (4)	2 / 1 (4)	●	●	●	○	○	-20°C至+85°C	QFN48 / SDIP24
TB67H420FTG	●	50	4.5 / 9.0 (4)	0.33 / 0.17 (4)	2 / 1 (4)	●	●	●	○	○	-20°C至+85°C	QFN48
TB67H450FNG *		50	3.5	0.6	1	●	●	●	○	◇	-40°C至+85°C	SOP8
TB67H452FTG	●	40	3.5 / 5.0 (4)	0.60 / 0.30 (4)	4 / 2 (4)	●	●	●	○	○	-20°C至+85°C	QFN48
TC78H600FTG / FNG		18	1.0	1.20	2	●		●	○	◇	-20°C至+85°C	QFN24 / SSOP20
TC78H611FNG		18	1.1	0.80	2			●	○	◇	-30°C至+85°C	TSSOP16
TC78H621FNG		18	1.1	0.80	2			●	○	◇	-30°C至+85°C	TSSOP16
TC78H630FNG		18	2.1	0.40	1			●	○	◇	-30°C至+85°C	TSSOP16
TC78H651AFNG *		8	2.0	0.22	2		●	●	○	◇	-40°C至+105°C	TSSOP16
TC78H653FTG *	●	8	2.0 / 4.0 (4)	0.22 / 0.11 (4)	2 / 1 (4)		●	●	○	◇	-40°C至+105°C	QFN16
TC78S121FTG / FNG	●	40	3.5 / 5.0 (4)	0.60 / 0.30 (4)	4 / 2 (4)	●	●	●	○	○	-20°C至+85°C	QFN48 / HTSSOP48
TC78S122FTG / FNG	●	40	3.5 / 5.0 (4)	0.60 / 0.30 (4)	4 / 2 (4)	●	●	●	○	○	-20°C至+85°C	QFN48 / HTSSOP48

\*: 新产品

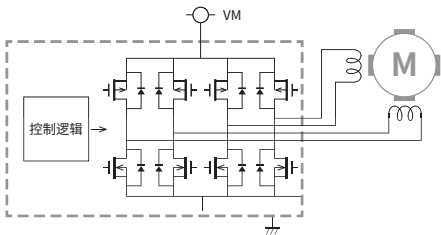
注 (1): 欠压锁定  
(2): 过流检测  
(3): 热关断  
(4): 大电流模式

○ 锁存类型  
◇ 非锁存类型

# ■ 步进电机驱动IC

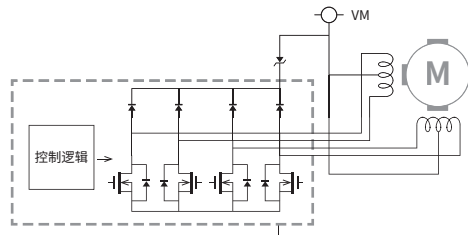
东芝的步进电机驱动IC采用先进的BiCD工艺制造，功耗低，输出导通电阻低，采用热增强型小封装，有助于提高效率，缩小电机应用尺寸。这些步进电机驱动IC采用了工厂自动化系统和办公设备所需的高速、高精度控制技术，有助于减少所需外部器件的数量，简化系统设计。东芝提供不同电源电压和输出电流水平、不同通道数的步进电机驱动IC。因此，您可以选择最适合您目标电机应用的电机驱动IC。

## <双极步进电机驱动IC>

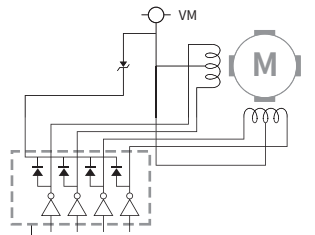


电机控制驱动IC: MCD

## <单极步进电机驱动IC>



电机控制驱动IC: MCD



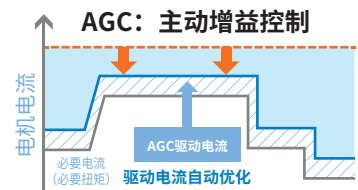
晶体管阵列

## 应用

工厂自动化系统，办公设备，自动贩卖机，缝纫机，安全摄像头，娱乐设备，自动取款机（ATM）等。

## 技术讨论

- **高级动态混合衰减技术 (ADMD) :**  
与传统的混合衰减模式相比，东芝原创的ADMD技术能够更充分地控制衰减电流，从而可以在高转速下实现高效的电机控制。
- **主动增益控制技术 (AGC) :**  
AGC是东芝独有的步进电机技术，可根据负载扭矩实时自动优化驱动电流。它有助于减少不必要的电流，大幅度降低功耗和热量的产生。
- **高级电流检测系统 (ACDS) :**  
东芝原创的ACDS技术使电机驱动具有高精度的恒定电流，而不需要外部电流感应电阻，这有助于减少元件数量，节省电路板面积。
- **微步:**  
128微步解码器仅通过时钟脉冲输入实现高精度微步控制。正弦波阶梯近似法有助于减少过多的电流、热量和电机振动，从而使电机旋转平稳而安静。
- **错误检测**
  - 热关断
  - 过流检测
  - 上电复位
  - 电机负载开路检测



## 微步

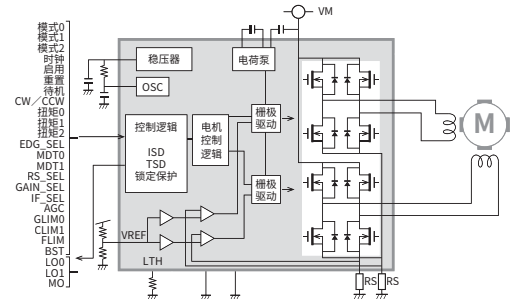
正弦波的近似法  
降低了电机应用的功率损耗



## 双极步进电机驱动IC

### 50V 5.0A PWM斩波型双极步进电机驱动IC (TB67S128FTG)

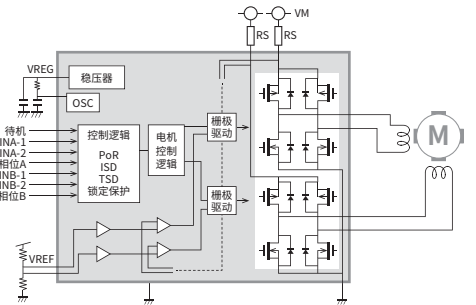
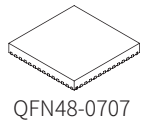
- 允许**微步** (1/128步)
- 低输出导通电阻: 0.25Ω典型值 (高边+低边)
- 高级动态混合衰减技术 (ADMD)
- 主动增益控制技术 (AGC)
- 高级电流检测系统 (ACDS)
- 保护功能: 热关断 (TSD)、过流保护 (ISD)、虚拟机上电复位 (POR)、电机负载开路检测 (OPD)
- 小型封装: 带E-pad的VQFN64



\* RS: 这些电流传感电阻器可以通过外部添加或集成在芯片上。

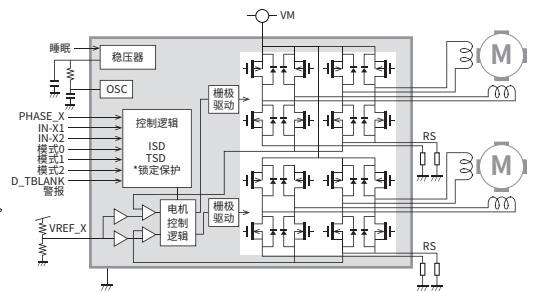
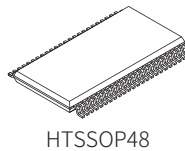
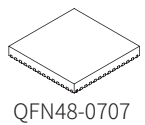
### 50V 4.0A 2相双极步进电机驱动IC (TB67S101AFTG/AFNG/ANG, TB67S102AFTG/AFNG, TB67S103AFTG, TB67S109AFTG/AFNG, TB67S105FTG)

- 高级动态混合衰减技术 (ADMD)
- 允许1/32步操作 (TB67S103A, TB67S109A)
- 低输出导通电阻: 0.49Ω典型值 (高边+低边)  
\* TB67S105: 0.6Ω典型值 (高边+低边)
- 保护功能: 热关断 (TSD)、过流保护 (ISD) 和虚拟机上电复位 (POR)
- 接口: 时钟输入, 串行输入, 相位输入
- 封装: QFN48、HTSSOP48、HZIP25、SDIP24



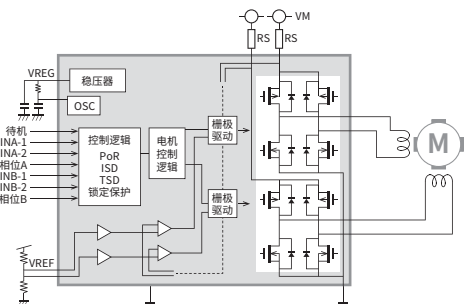
### 40V 2.0A PWM斩波型双极步进电机驱动IC (TC78S121FNG/FTG, TC78S122FNG/FTG)

- **能够控制两个双极步进电机**
- 低输出导通电阻: 0.6Ω/通道典型值 (高边+低边)  
\* 在大电流模式中: 0.3Ω典型值
- 单电源
- 保护功能: 热关断 (TSD)、过流保护 (ISD) 和虚拟机上电复位 (POR)
- 接口: 时钟输入, 相位输入
- 小型封装: HTSSOP48, QFN48



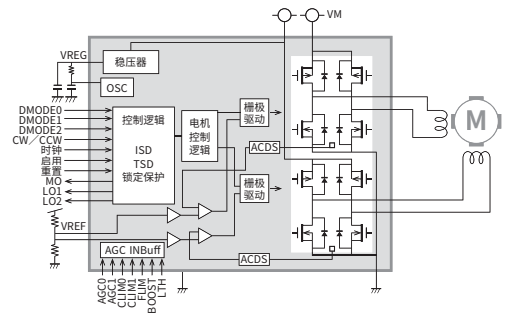
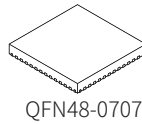
### 50V 2.0A双极步进电机驱动IC (TB67S261FTG, TB67S265FTG, TB67S269FTG)

- 步进模式: TB67S265FTG: 全步、半步  
TB67S261FTG: 最多1/4步  
TB67S269FTG: 最多1/8步, 1/16步, 1/32步
- 低输出导通电阻: 0.8Ω典型值 (高边+低边)
- 保护功能: 热关断 (TSD)、过流保护 (ISD) 和虚拟机上电复位 (POR)
- 接口: 时钟输入, 串行输入, 相位输入
- 封装: QFN48 (7mm×7mm)



## 50V 4.5A/3.0A/2.0A单通道双极步进电机驱动IC (TB67S249FTG/289FTG/279FTG)

- 主动增益控制技术 (AGC)
- 高级电流检测系统 (ACDS)
- 低输出导通电阻：  
S249: 0.33Ω典型值, S279: 0.6Ω典型值,  
S289: 0.4Ω典型值 (高边+低边)
- 保护功能: 热关断 (TSD)、过流保护 (ISD)、  
欠压锁定 (UVLO)、电机负载开路检测 (OPD)
- 小型封装: QFN48



### ● 双极电机应用的主要步进电机驱动IC产品

器件型号	接口			绝对最大额定值		步进模式											保护功能			封装
	时钟	相位	串行	电压 [V]	电流 [A]	恒流控制	全	半	1/4	1/8	1/16	1/32	1/64	1/128	主动增益控制	UVLO	ISD	TSD		
TB62261FTG / FTAG		●		40	1.8 (FTG) / 1.5 (FTAG)	●	●	●	●							●	●	●	QFN48 / QFN36	
TB62262FTG / FTAG	●			40	1.8 (FTG) / 1.5 (FTAG)	●	●	●	●							●	●	●	QFN48 / QFN36	
TB62269FTG / FTAG	*	●		40	1.8	●	●	●	●	●	●	●				●	●	●	QFN48 / QFN32	
TB6600FG / HG	●			50	4.5 (FG) / 5.0 (HG)	●	●	●	●	●	●					●	●	●	HQFP64 / HZIP25	
TB67S101AFTG / AFNG / ANG		●		50	4.0	●	●	●	●							●	●	●	QFN48 / HTSSOP48 / SDIP24	
TB67S102AFTG / AFNG	●			50	4.0	●	●	●	●							●	●	●	QFN48 / HTSSOP48	
TB67S103AFTG	●		●	50	4.0	●	●	●	●	●	●	●				●	●	●	QFN48	
TB67S105FTG			●	50	3.0	●	●	●								●	●	●	QFN48	
TB67S109AFTG / AFNG	●			50	4.0	●	●	●	●	●	●	●				●	●	●	QFN48 / HTSSOP48	
TB67S213FTAG		●		40	2.5	●	●	●	●							●	●	●	QFN36	
TB67S215FTAG	●			40	2.5	●	●	●	●							●	●	●	QFN36	
TC78S600FTG / FNG	●			18	1.0	●		●	●	●						●	●	●	QFN24 / SSOP20	
TB6613FTG	●		●	6	0.8	●		●						●		●		●	QON44	
TB67S261FTG		●		50	2.0	●	●	●	●							●	●	●	QFN48	
TB67S265FTG			●	50	2.0	●	●	●								●	●	●	QFN48	
TB67S269FTG	●			50	2.0	●	●	●	●	●	●	●				●	●	●	QFN48	
TC78S121FTG / FNG	*		●	40	2.0×2ch	●	●	●	●							●	●	●	QFN48 / HTSSOP48	
TC78S122FTG / FNG	*	●		40	2.0×2ch	●	●	●	●							●	●	●	QFN48 / HTSSOP48	
TB67S209FTG	*	●		50	4.0	●	●	●	●	●	●	●				●	●	●	QFN48	
TB67S289FTG	*	●		50	3.0	●	●	●	●	●	●	●		●		●	●	●	QFN48	
TB67S508FTG	*	●	●	40	3.0	●	●	●	●							●	●	●	QFN36	
TB67S511FTAG	*		●	40	2.0	●	●	●	●							●	●	●	QFN36	
TB67S512FTAG	*	●		40	2.0	●	●	●	●							●	●	●	QFN36	
TB67S521FTAG	*		●	40	2.8	●	●	●	●							●	●	●	QFN36	
TB67S522FTAG	*	●		40	2.8	●	●	●	●							●	●	●	QFN36	
TB67S249FTG	*	●		50	4.5	●	●	●	●	●	●	●		●		●	●	●	QFN48	
TB67S279FTG	*	●		50	2.0	●	●	●	●	●	●	●		●		●	●	●	QFN48	
TB67S128FTG	*	●		50	5.0	●	●	●	●	●	●	●	●	●		●	●	●	QFN64	
TC78H670FTG	**	●		20	2.0	●	●	●	●	●	●	●	●	●		●	●	●	QFN16	

\* : 新产品

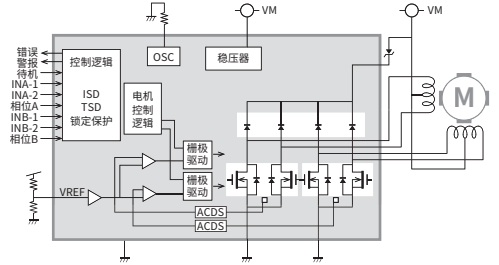
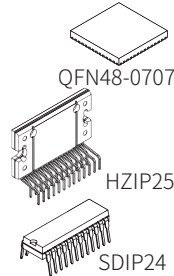
\*\* : 开发中

\* 上面只列出了主要的电机驱动IC。关于完整的列表, 请访问我们的网站。

单极步进电机驱动IC

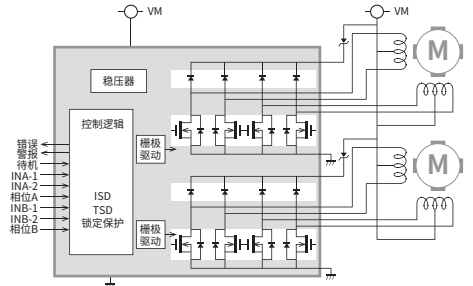
84V 3.0A单极步进电机驱动IC (TB67S141FTG/HG/NG, TB67S142FTG/HG/NG, TB67S145FTG, TB67S149FTG/FG/HG)

- 恒流驱动和高级电流检测系统 (ACDS)
- 全步, 半步, 1/4, 1/8, 1/16和1/32步换向
- 低输出导通电阻: 0.25Ω典型值
- 保护功能: 热关断 (TSD), 过流保护 (ISD), 欠压锁定 (UVLO)
- 接口: 相位输入, 时钟输入, 串行输入
- 封装: QFN48, HZIP25, SDIP24



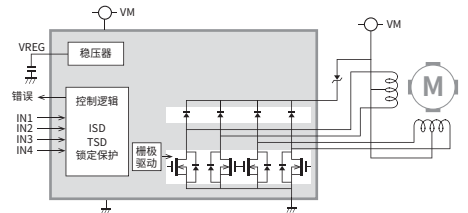
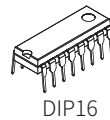
80V 1.5A单极步进电机驱动IC (TB67S158FTG/NG)

- 恒压驱动
- 能够控制两个单极步进电机
- 步进模式: 全步, 半步
- 低输出导通电阻: 0.5Ω典型值
- 保护功能: 热关断 (TSD), 过流保护 (ISD), 欠压锁定 (UVLO)
- 接口: 相位输入, 时钟输入, 串行输入, 完全并行输入
- 封装: QFN48, SDIP24



80V 1.5A单极步进电机驱动IC (TB67S111PG)

- 恒压驱动
- 步进模式: 全步, 半步
- 低输出导通电阻: 0.35Ω典型值
- 保护功能: 热关断 (TSD), 过流保护 (ISD), 欠压锁定 (UVLO)
- 接口: 完全并行输入
- 封装: DIP16

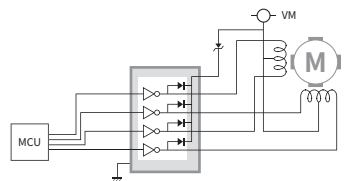


单极电机应用的主要步进电机驱动IC产品

器件型号	接口				绝对最大额定值			输出导通电阻 [Ω]	步进模式											保护功能			封装
	完全并行输入	时钟	相位	串行	电压 [V]	输出电压 [V]	电流 [A]		恒流控制	全	半	1/4	1/8	1/16	1/32	1/64	1/128	UVLO	ISD	TSD			
TB67S111PG	●				45	80	1.5	0.35	●	●								●	●	●	DIP16		
TB67S141FTG/NG/HG			●		45	84	3.0	0.25	●	●	●							●	●	●	QFN48/SDIP24/HZIP25		
TB67S142FTG/NG/HG		●			45	84	3.0	0.25	●	●	●							●	●	●	QFN48/SDIP24/HZIP25		
TB67S145FTG				●	45	84	3.0	0.25	●	●	●							●	●	●	QFN48		
TB67S149FTG/FG/HG		●			45	84	3.0	0.25	●	●	●	●	●	●	●			●	●	●	QFN48/HSOP28/HZIP25		
TB67S158FTG/NG	●	●	●	●	80	80	1.5×2ch	0.7		●	●							●	●	●	QFN48/SDIP24		
TB67S179FTG			●		80	80	1.5	0.25	●	●	●	●	●	●	●			●	●	●	QFN48		

50V 1.5A DMOS晶体管阵列 (TBD62064A/TBD62308A)

- 钳位二极管
- 封装: DIP16, HSOP16, SSOP24
- 与过往同类产品引脚兼容 (TD62064A/308A)



主要晶体管阵列产品

器件型号	输出形式	#输出	输出电流 [A]	输出电压 [V]	输出导通电阻 [Ω]	钳位二极管	有效输入电平	封装
TBD62064APG/AFG/AFAG	Sink	4	1.5	50	0.45	●	H	DIP16/HSOP16/SSOP24
TBD62308APG/AFG/AFAG			1.5	50	0.38	●	L	DIP16/HSOP16/SSOP24

## 小型低压无刷直流电机驱动IC

东芝提供适用于小型无刷直流电机应用的电机驱动IC。东芝的高效无刷直流电机驱动IC采用小型封装，它利用独特的控制技术，可自动将电机的电流电压相位差降至最低，从而降低其噪音和功耗。

### 应用

- PC和服务器风扇，小型风扇



### 技术讨论 – 降低功耗和噪音 –

#### • 智能相位控制

智能相位控制 (Intelligent Phase Control) 是东芝公司开发的一种先进的电机控制技术。智能相位控制最大限度降低了电机在整个转速范围内的电流电压相位差，以提高其功率效率。由于相位控制是自动的，智能相位控制提高了效率，不用考虑电机的转速、负载扭矩和电源电压，因此有助于减少设置和相位调整所需的开发工作量。(参见第16页的盒装说明。)

#### • 速度闭环控制

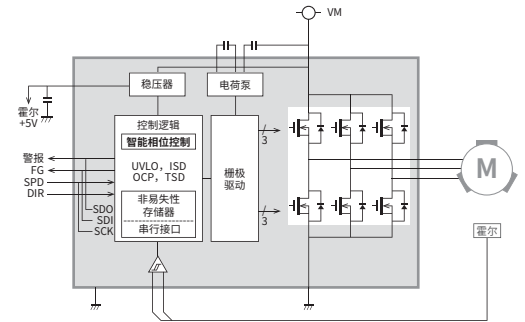
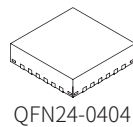
东芝提供无刷直流电机驱动IC，集成了速度闭环控制电路，通过降低由于电源电压和负载变化引起的转速变化来保持电机的恒定速度。

#### • 无传感器和正弦波驱动技术

东芝提供一系列广泛的无刷直流电机驱动IC，集成了无传感器和正弦波驱动技术，从而能够减少电机应用所需的元件数量，从而减小电机应用的尺寸，提高其功率效率，降低电机的噪音。您可以选择最适合您应用需求的无刷直流电机驱动IC。

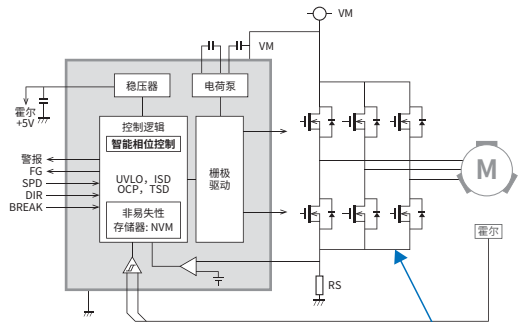
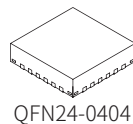
## 18V 3.5A 3相BLDC电机驱动IC (TC78B025FTG)

- 智能相位控制
- 速度闭环控制
- 工作电源电压范围：4.5V至16V
- 单传感器正弦波与150度换向
- 低输出导通电阻：0.2Ω典型值（高边+低边）
- 转速控制输入：PWM或模拟电压输入
- 支持霍尔效应传感器元件和霍尔IC
- 电机锁定保护和自动恢复功能
- 保护功能：热关断 (TSD)，过流保护 (ISD)，过流限制保护 (OCP)，欠压锁定 (UVLO)
- 小型封装：VQNF24



## 18V 3相无刷直流电机预驱动IC (TC78B027FTG)

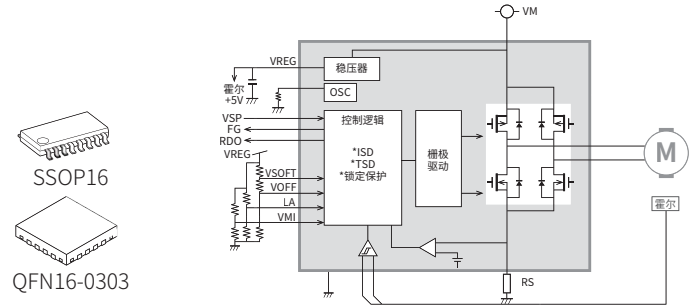
- 智能相位控制
- 速度闭环控制
- 工作电源电压范围：5.0V至16V
- 单传感器正弦波与150度换向
- 驱动外部N通道+N通道半桥
- 转速控制输入：PWM或模拟电压输入
- 支持霍尔效应传感器元件和霍尔IC
- 电机锁定保护和自动恢复功能
- 保护功能：热关断 (TSD)，过流保护 (ISD)，过流限制保护 (OCP)，欠压锁定 (UVLO)
- 小型封装：QNF24



有关外部MOSFET，参见第22页

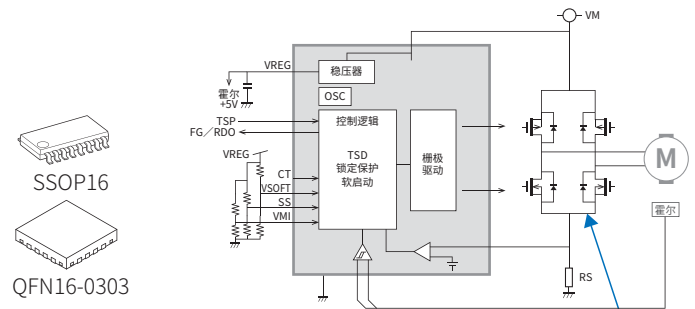
### 18V 1.5A单相全波驱动IC (TC78B002FTG/FNG)

- 工作电源电压范围：3.5V至16V
- 软开关（能够正弦波换向）
- 集成启动序列
- 电机锁定保护和自动恢复功能
- 快速启动功能
- 保护功能：热关断（TSD），过流保护（ISD），欠压锁定（UVLO）
- 片上电压稳压器：5V典型值，10mA最大值
- 小型封装：QNF16, SSOP16



### 40V单相全波预驱动IC (TC78B006系列)

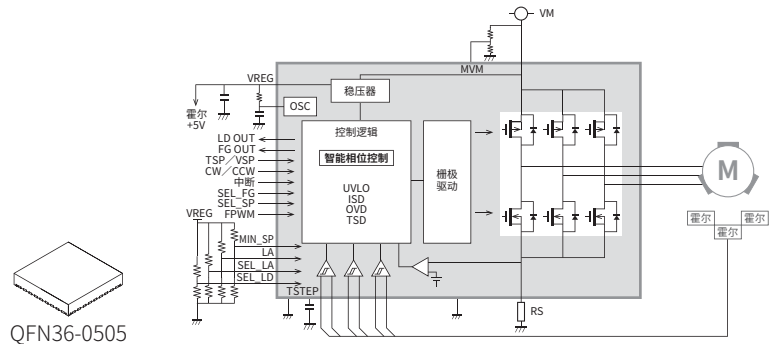
- 工作电源电压范围：3.5V至30V
- 软开关（可正弦波换向）
- 驱动配对的外部P通道和N通道半桥
- 电机锁定保护和自动恢复功能
- 快速启动功能
- 保护功能：热关断（TSD），过流保护（ISD），欠压锁定（UVLO）
- 片上电压稳压器：5V典型值，10mA最大值
- 小型封装：QFN16, SSOP16



有关外部MOSFET, 参见第22页。

### 40V 3.0A 3相无刷直流电机驱动IC (TC78B016FTG)

- **智能相位控制**
- 工作电源电压范围：6V至30V
- 基于三个传感器的正弦波换向
- 低输出导通电阻：0.24Ω典型值（高边+低边）
- 转速控制输入：PWM或模拟电压输入
- 支持霍尔效应传感器元件和霍尔IC
- 电机锁定检测
- 保护功能：热关断（TSD），过流保护（ISD），过流限制保护（OCP），欠压锁定（UVLO）
- 小型封装：QFN36



### 主要的低压小型无刷直流电机驱动IC产品

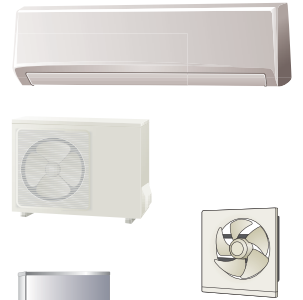
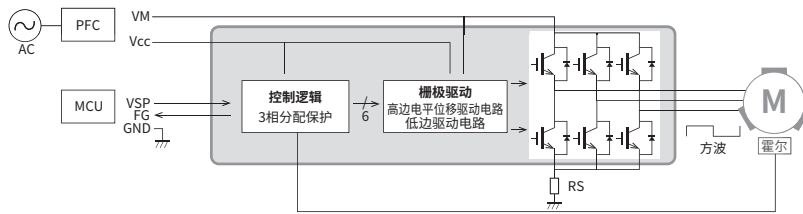
器件型号	单相	3相	预驱动 IC	驱动 IC	绝对最大额定值		位置传感		换向波形		超前角控制			闭环	封装
					电压 [V]	电流 [A]	无传感器	霍尔传感器输入 (#传感器)	方形	正弦	外部输入	自动 (电流FB)	自动 (转速)		
TB6605FTG		●	●		30	0.02		3		●	●		●		QFN36
TB67B001FTG / AFTG		●		●	25	3.0	●				●		●		QFN36
TB67B008FNG / AFNG / BFNG / CFNG		●		●	25	3.0	●				●		●		SSOP24
TB67B008FTG / AFTG / BFTG / CFTG		●		●	25	3.0	●				●		●		QFN24
TB67Z800FTG		●		●	25	3.0									QFN36
TC78B002FTG / FNG	●			●	18	1.5		1	●	●	●				QFN16, SSOP16
TC78B004FTG		●	●		31	0.1		3		●		●			QFN40
TC78B006系列	●		●		40	0.02		1	●	●					QFN16, SSOP16
TC78B009FTG	**	●	●		30	0.2	●		●				●		QFN36
TC78B015FTG		●		●	25	3.0		1	●		●		●		QFN36
TC78B015AFTG		●		●	36	3.0		1	●		●		●		QFN36
TC78B016FTG		●		●	40	3.0		3		●	●		●		QFN36
TC78B015BFTG / CFTG	**	●		●	36	3.0		3	●	●	●		●		QFN36
TC78B025FTG	*	●		●	18	4.0		1	●	●	●		●	●	QFN24
TC78B027FTG	*	●	●		18	0.2		1	●	●	●		●	●	QFN24

\* : 新产品  
\*\* : 开发中

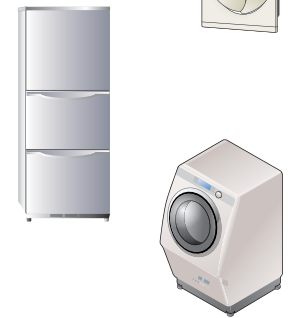
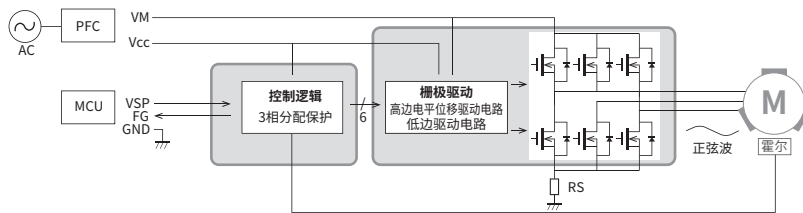
## ■ 高压无刷直流电机驱动IC

为降低电机的功耗和噪声，家用电器中越来越多地使用无刷直流电机。东芝提供单片IC，集成了采用最新的绝缘体上硅（SOI）工艺制造的IGBT和多芯片模块，并结合了成熟的MOSFET和驱动IC。这些无刷直流电机驱动IC的额定电源电压为250V至600V，额定输出电流为0.7A至5A，因此适合于输入电压为100V至220V交流电的高效电机应用。它们采用小型封装，也有助于减少电路板的面积。

### <输出电流最高1A：方波换向>



### <输出电流最高5A：正弦波换向>



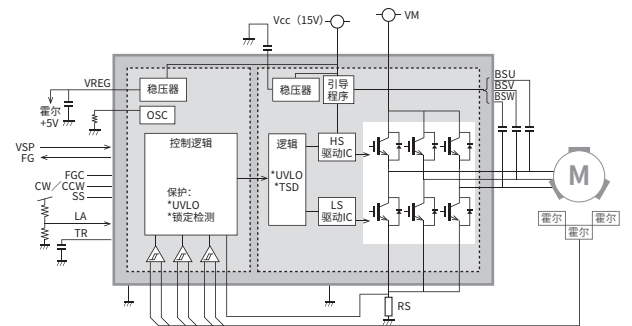
### 应用

#### 家用电器

- 空调风扇、冰箱风扇、冰箱压缩机、洗衣机风扇、空气净化器、吊扇等。

## ■ 600V 2.0A高压3相无刷直流电机驱动IC（TB67B000AHG/AFG）

- SiP（PWM控制器和600V IPD结合）
- 基于三个传感器的正弦波PWM与梯形换向
- 支持霍尔效应传感器元件和霍尔IC
- 外部超前角控制
- 片上振荡器（需要外部电阻）
- 电机锁定检测
- 保护功能：热关断（TSD），过流保护（ISD），欠压锁定（UVLO）
- 封装：HDIP30/HSSOP34



### ● 主要的高压无刷直流电机驱动IC产品，包括控制器（用于正弦波换向）

器件型号	绝对最大额定值		换向波形		位置传感			超前角控制			封装
	电压 [V]	电流 [A]	方形	正弦	无传感器	霍尔传感器输入 (#传感器)	外部输入	自动 (电流FB)	自动 (转速FB)	自动 (智能相位控制)	
TB67B000HG / FG	500	2	●	●		3	●				HDIP30 / HSSOP34
TB67B000AHG / AFG	600	2	●	●		3	●				HDIP30 / HSSOP34

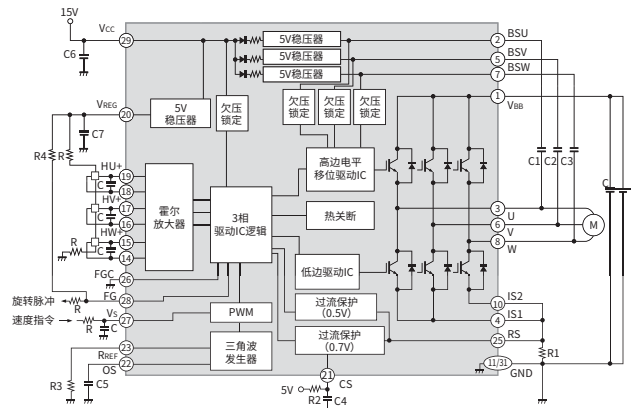
### 内置功率器件的3相无刷直流电机驱动IC（用于方波换向）

能够通过霍尔效应传感器或霍尔IC输入进行相位切换，并通过速度控制输入进行可变电机速度控制。

- 采用SOI工艺制造的高压IC
- 额定电压250V~600V，额定电流0.7A~1.0A
- 内置一个自举电路，用于高边栅极驱动
- 保护功能：热关断（TSD），过流保护（ISD），欠压锁定（UVLO）
- 封装：HSSOP31



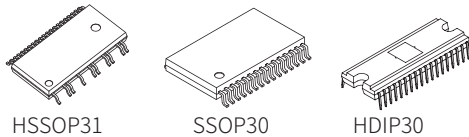
HSSOP31



### 内置功率器件的3相无刷直流电机驱动IC（用于正弦波换向）

与控制器结合时能够进行正弦波换向（在下页列出）

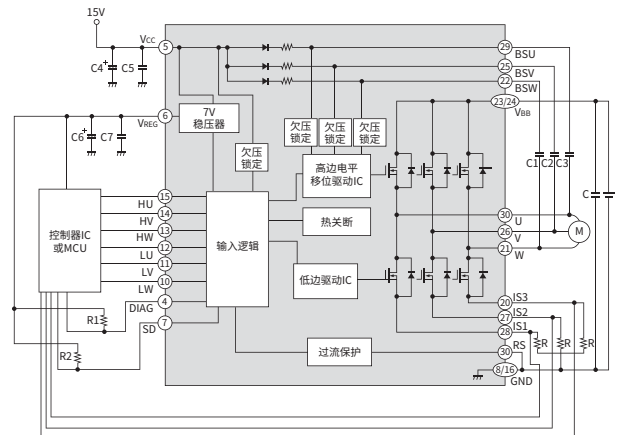
- 采用SOI工艺制造的高压IC
- 额定电压500V~600V，额定电流2.0A~5.0A
- 内置一个自举电路，用于高边栅极驱动
- 保护功能：热关断（TSD），过流保护（ISD），欠压锁定（UVLO）封装
- 封装：HSSOP31, SSOP30, HDIP30



HSSOP31

SSOP30

HDIP30



### 主要的高压无刷直流电机驱动IC产品（用于方波和正弦波换向）

器件型号	绝对最大额定值	封装	3相分布PWM电路	换向波形		位置传感		输出级	结构
				方形	正弦	无传感器	霍尔传感器输入 (#传感器)		
TPD4151F	250V / 1A	HSSOP31			—	—	3	IGBT	单片IC
TPD4162F	600V / 0.7A	HSSOP31			—	—	3	IGBT	单片IC
TPD4166F	600V / 1A	HSSOP31			—	—	3	IGBT	单片IC
TPD4204F	600V / 2.5A	SSOP30	—	(*1)	(*1)			MOSFET	多芯片模块
TPD4206F	500V / 2.5A	SSOP30	—					MOSFET	多芯片模块
TPD4207F	600V / 5A	SSOP30	—					MOSFET	多芯片模块
TPD4164F	** 600V / 2A	HSSOP31	—					IGBT	单片IC
TPD4164K	** 600V / 2A	HDIP30	—					IGBT	单片IC

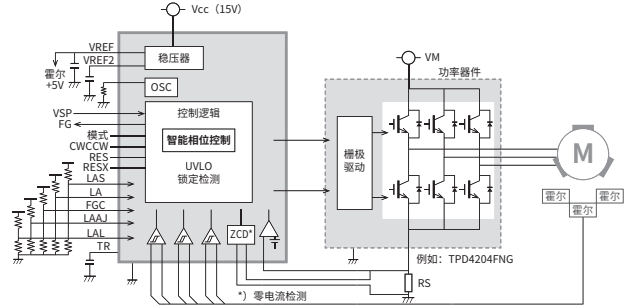
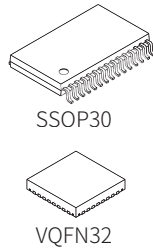
\*\*：开发中

(\*1) 取决于前面的控制器

控制器逻辑

正弦波PWM 3相无刷直流电机控制器 (TC78B041FNG / TC78B042FTG)

- 智能相位控制
- 工作电源电压范围：6V至16.5V
- 基于三个传感器的正弦波换向
- 支持霍尔效应传感器元件和霍尔IC
- 正转和反转
- 电机锁定检测
- 每转可选择输出脉冲计数
- 片上电压稳压器：5V典型值，35mA最大值
- 输出电流限制
- 小型封装：SSOP30, VQFN32



主要的高压无刷直流电机驱动IC和控制器产品

器件型号	绝对最大额定值		换向波形		位置传感		超前角控制				闭环	封装
	电压 [V]	电流 [A]	方形	正弦	无传感器	霍尔传感器输入数量	外部输入	自动 (电流FB)	自动 (转速FB)	自动 (智能相位控制)		
TB6551FAG	12	0.002		●		3	●					SSOP24
TB6556FG	12	0.002		●		3	●	●				SSOP30
TB6584FNG / AFNG	18	0.002		●		3	●	●				SSOP30
TB6586FG / AFG / BFG	18	0.002	●			3	●					SSOP24
TB6631FNG	18	0.002		●		3	●		●			SSOP30
TB6634FNG	18	0.002		●		3	●	●				SSOP30
TB67B054FTG	18	0.002		●		3	●	●				QFN32
TC78B041FNG *	18	0.002		●		3	●			●		SSOP30
TC78B042FTG *	18	0.002		●		3	●			●		QFN32

\*: 新产品

智能相位控制 用于自动超前角控制

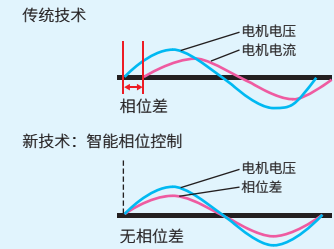
- 东芝独特的电机驱动技术提供高效、安静的电机运行
- 自动超前角控制消除了复杂调整的需要

为了有效地驱动无刷直流电机，需要控制电机驱动电压的相位，使电机感应电压的相位与电机电流的相位相匹配。这叫做超前角调整。由于超前角随电机转速和负载扭矩的变化而变化，因此超前角的调整是一项复杂的工作。除非适当调整超前角，否则电机电压和电流的极性会在零交叉点反向，从而产生制动扭矩。这会导致噪音和振动，降低电机效率。虽然矢量控制应用于大容量电机，但由于它需要大量的计算和参数调整，因此矢量控制在小型电机上的应用还不广泛。

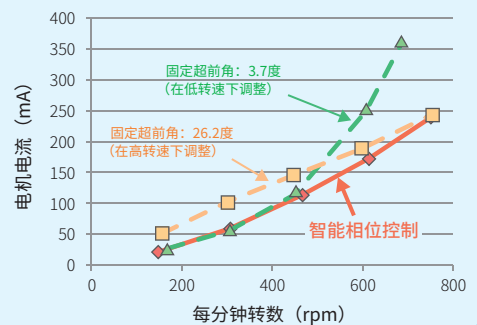
智能相位控制 (Intelligent Phase Control) 是一种用简单的电路实现电机高效驱动的自动超前角控制技术。智能相位控制只监测电机电流和感应电压的极性，并相应地调整电机驱动电压的相位，使其同时变化。由于这一过程是自动的，智能相位控制不需要复杂的超前角调整，也无需外部元件。无论电机的转速、负载扭矩和电源电压如何，智能相位控制都是有效的，并能使电机高效运行。东芝提供集成智能相位控制的无刷直流电机驱动IC的广泛产品线。智能相位控制是东芝独特的电机驱动技术。

智能相位控制 用于自动超前角控制

Intelligent Phase Control  
将检测电机电流并自动最大限度减少电机的电压电流相位差



- 特点:
- 无需调整: 无需复杂的超前角调整
  - 低功耗: 在较宽的转速范围内降低功耗 (与东芝以前的技术相比, 在3000转速时约降低20%)





## 带矢量引擎 (VE) 的微控制器

东芝原创的协处理器大大降低了CPU的负载。

- 各种电机控制功能：适用于控制高性能无刷直流电机的片上外围器件，包括矢量引擎 (VE)、可编程电机驱动 (PMD)、编码器 (ENC)、AD转换器 (ADC)，并允许5V单电源操作
- 可靠的基本性能：Arm® Cortex®-M3和Cortex®-M4内核的最大时钟速率为120MHz
- 广泛的产品线：MCU具有广泛的封装产品，涵盖32到100个引脚、64KB到512KB存储器选项
- 最大工作温度范围：-40°C至+105°C
- 高效的评估环境：广泛的调试功能和评估板

### 应用

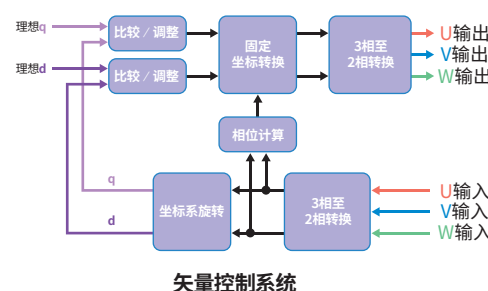
- 空调压缩机和风扇、冰箱风扇、洗衣机风扇、吊扇和其它家用电器电机

### 技术讨论 – 电机用微控制器 –

#### ● 矢量引擎 (VE)

矢量控制是一种使无刷直流电机在低转速到高转速区域高效转动的技术。为简化数学计算，矢量控制将3相交流分量（即线圈电流）转换为2相正交分量，以分别定义电机的磁通量和扭矩。这种转换涉及到3相到正交变换、坐标系旋转、逆向转换和其它计算。矢量引擎在专用硬件中执行这些数学计算，大大减轻了CPU的负担，简化了软件设计。此外，东芝的矢量控制MCU还包含可编程电机驱动IC (PMD)、高速AD转换器接口和电机控制所需的其它外围硬件单元，以便有效地执行一系列电机控制任务。

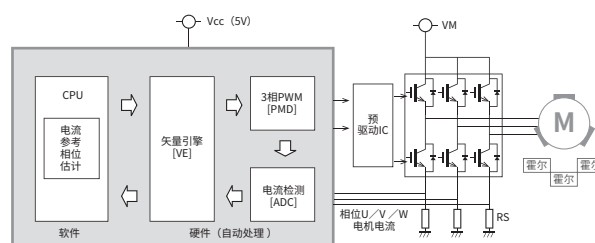
矢量引擎提供高速PWM驱动和高分辨率的矢量控制，使得高效率、低噪声的电机驱动成为可能。



矢量控制系统

## 带矢量引擎 (VE) 的变频家电用MCU (TMPM475xxxx)

- Arm® Cortex®-M4具有FPU
- 工作频率：120MHz，工作电压：4.5V至5.5V
- 256KB至512KB代码闪存
- 100个引脚
- 可同时控制两台电机
- CAN (1通道)
- 电机控制用硬件外围器件 (A-VE, PMD, A-ENC, ADC)



### ● 带矢量引擎 (VE) 的主要MCU产品

器件型号	最大工作频率 (MHz)	ROM (闪存) (Kbyte)	电机控制器 (通道)	12位AD转换器 (通道) (转换时间)	编码器输入电路 (通道)	CAN (通道)	输入/输出端口 (通道)	封装
TMPM370FYDFG / FYFG	80	256	2	22 (2μS)	2		76	QFP100 / LQFP100
TMPM372FWUG	80	128	1	11 (2μS)	1		53	LQFP64
TMPM373FWDUG	80	128	1	7 (2μS)	1		37	LQFP48
TMPM374FWUG	80	128	1	6 (2μS)	2		33	LQFP44
TMPM376FDDFG / FDFG	80	512	2	22 (2μS)	2		82	QFP100 / LQFP100
TMPM375FSDMG	40	64	1	4 (2μS)	1		21	SSOP30
TMPM37AFSQG	40	64	1	5 (2μS)			13	VQFN32
TMPM470FYFG / FZFG / FDFG	120	256 / 384 / 512	2	23 (1μS)	2		79	LQFP100
TMPM475FYFG / FZFG / FDFG	120	256 / 384 / 512	2	23 (1μS)	2	1	79	LQFP100

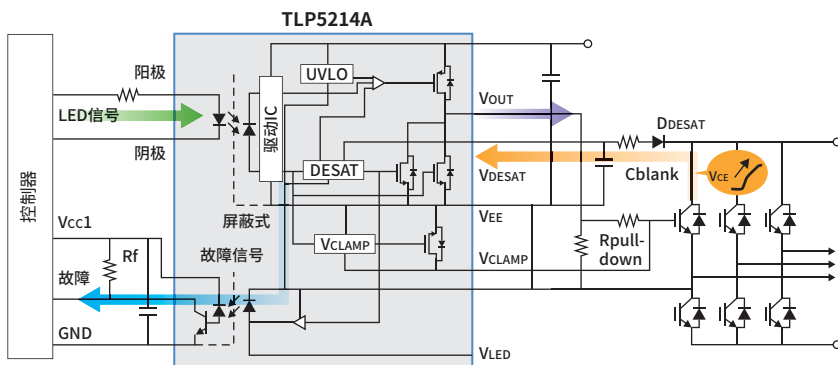
## 光耦

东芝广泛的高性能IC输出和其它类型的光耦产品线为逆变器系统提供全面的解决方案。东芝提供具有保护功能的智能IGBT栅极驱动，它采用最新的0.13μm BiCD工艺制造而成并具有高亮度光学隔离放大器。

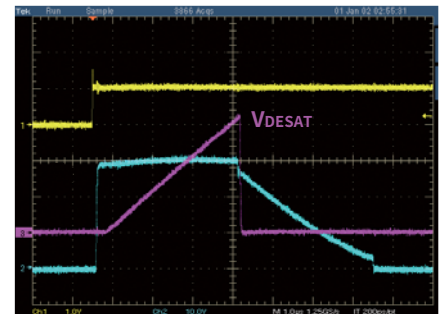
### 带过流保护功能的IGBT/MOSFET驱动光耦 (TLP5214A)

TLP5214A是一款隔离的IGBT/MOSFET栅极驱动IC。它提供DESAT保护功能，用于监测IGBT的饱和电压 $V_{CE(sat)}$ ，并在 $V_{CE(sat)}$ 超过6.5V（在过流情况下的典型值）时对其输出进行软关断。此外，TLP5214A封于薄型SO16L封装中，并提供主动米勒箝位、轨对轨输出和其它功能，减少了外部元件的数量。这有助于降低物料清单（BOM）成本和电路板尺寸。TLP5214A提供8mm的间隙距离，并保证高达5kVrms的隔离电压，使其适用于需要高绝缘性能的应用。

- $V_{CE(sat)}$  检测和关断可在发生过流时保护IGBT/MOSFET
- 故障信号被高速反馈给控制器
- 主动米勒箝位将防止由于米勒电流引起的IGBT/MOSFET故障
- 轨对轨输出减少了功率损耗
- 最大输出峰值电流：4.0A
- 传播延迟 ( $t_{pHL}/t_{pLH}$ )：150ns最大值



软关断波形案例



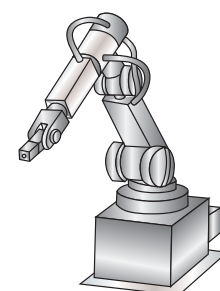
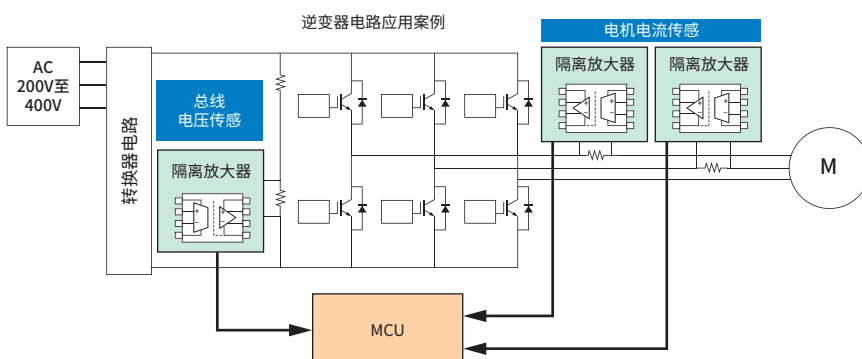
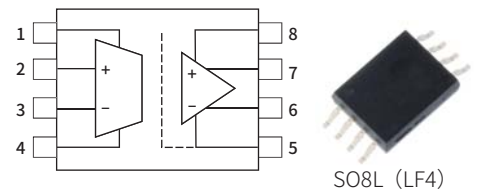
条件：  
 $I_F = 10\text{mA}$ ,  $V_{CC} = 30\text{V}$ ,  $R_G = 10\Omega$ ,  $C_G = 25\text{nF}$ ,  $T_a = 25^\circ\text{C}$   
 $I_f$ : 10mA/div,  $V_o$ : 10V/div,  $V_{DESAT}$ : 2V/div, 1μs/div

### 带高性能 $\Delta\Sigma$ AD转换器的高精度隔离放大器 (TLP7820)

工业应用的典型交流伺服逆变器需要电机电流反馈。因此，控制逆变器电路在低压下的CPU或MPU信号线必须与在高压下工作的3相电机的电流线隔离。

东芝的光隔离放大器TLP7820为这一要求提供了解决方案。TLP7820有一个模拟输出 $\Delta\Sigma$ AD转换器。

- 初级侧电流消耗只有9mA（典型值），因此有助于减小电源的尺寸
- 独特的测试模式，可以监控内部特性
- 封于薄型SO8L封装中，因此可以焊接在PCB的背面



## 推荐的电机用光耦

### ● IC输出IPM驱动

器件型号	引脚配置	东芝的封装名称	特点	传播延迟时间	输出	隔离电压 $t = 60s$ (Vrms)	安全标准 <sup>(1)</sup>				
							UL 1577 <sup>(2)</sup>	C-UL <sup>(3)</sup>	VDE <sup>(4)</sup>	VDE <sup>(5)</sup>	CQC <sup>(6)</sup>
TLP2719		SO6L SO6L (LF4)	加强绝缘 $V_{CC} = 4.5V$ 至 $20V$ $T_{opr}$ (最大值) $100^{\circ}C$ $I_o / I_f$ 15%至55% (@ $I_f = 16mA$ )	2 $\mu s$ (最大值)	开路集电极 (模拟信号输出)	5000	○	○	○	○	○
TLP2704		SO6L SO6L (LF4)	加强绝缘 $V_{CC} = 4.5V$ 至 $20V$ $T_{opr}$ (最大值) $125^{\circ}C$ 阈值输入电流 (最大值) $5mA$	550ns (最大值)	开路集电极 (逆变器逻辑输出)	5000	○	○	○	○	○
TLP2745		SO6L SO6L (LF4)	加强绝缘 $T_{opr}$ (最大值) $110^{\circ}C$ 阈值输入电流 (最大值) $1.6mA$	120ns (最大值)	图腾柱 (缓冲逻辑输出)	5000	○	○	○	○	○

### ● IC输出IGBT/MOSFET栅极驱动

器件型号	引脚配置	东芝的封装名称	特点	传播延迟时间	峰值输出电流	阈值输入电流 (mA)	隔离电压 $t = 60s$ (Vrms)	安全标准 <sup>(1)</sup>				
								UL 1577 <sup>(2)</sup>	C-UL <sup>(3)</sup>	VDE <sup>(4)</sup>	VDE <sup>(5)</sup>	CQC <sup>(6)</sup>
TLP5214A		SO16L	智能栅极驱动光耦 直接驱动中等功率IGBT/MOSFET 过流保护, 软关断 主动米勒钳位轨对轨输出 $T_{opr}$ (最大值) $110^{\circ}C$	0.15 $\mu s$ (最大值)	$\pm 4.0A$	$I_{FLH} = 6$ (最大值)	5000	○	○	○	○	—
TLP5754 TLP5754 (LF4)		SO6L SO6L (LF4)	直接驱动中等功率IGBT/MOSFET 轨对轨输出 $T_{opr}$ (最大值) $110^{\circ}C$	0.15 $\mu s$ (最大值)	$\pm 4.0A$	$I_{FLH} = 4$ (最大值)	5000	○	○	○	○	○
TLP5774 TLP5774 (LF4)		SO6L SO6L (LF4)	直接驱动中等功率IGBT/MOSFET $V_{CC} = 10V$ (最小值) $T_{opr}$ (最大值) $110^{\circ}C$	0.15 $\mu s$ (最大值)	$\pm 4.0A$	$I_{FLH} = 2$ (最大值)	5000	○	○	○	○	○

### ● 隔离放大器模拟输出

器件型号	引脚配置	东芝的封装名称	特点	规格			输入侧电源电流 ( $I_{DD1}$ ) / 输出侧电源电流 ( $I_{DD2}$ ) (mA / mA)	隔离电压 $t = 60s$ (Vrms)	安全标准 <sup>(1)</sup>				
				增益精度 ( $T_a = 25^{\circ}C$ 等级最大值)	输出非线性	输入偏置电压			UL 1577 <sup>(2)</sup>	C-UL <sup>(3)</sup>	VDE <sup>(4)</sup>	VDE <sup>(5)</sup>	CQC <sup>(6)</sup>
TLP7820		SO8L (LF4)	模拟输出隔离放大器 增益 = 8.2 (典型值) $T_{opr}$ (最大值) $105^{\circ}C$	$\pm 0.5\%$ $\pm 1\%$ $\pm 3\%$	0.02%	0.9mV	12 / 10	5000	○	○	○	○	○
TLP7830		SO8L (LF4)	1位数字和时钟输出 隔离放大器 $T_{opr}$ (最大值) $105^{\circ}C$	SNDR $T_a = 25^{\circ}C$ (典型值)	SNR $T_a = 25^{\circ}C$ (典型值)	INL (LSB) (典型值)	12 / 8.0	5000	○	○	○	○	○
				75dB	80dB	4							

### ● 高速通信

器件型号	引脚配置	东芝的封装名称	特点	数据速率 (典型值 @NRZ)	输出	@ $I_f$ (IN) (mA)	隔离电压 $t = 60s$ (Vrms)	安全标准 <sup>(1)</sup>				
								UL 1577 <sup>(2)</sup>	C-UL <sup>(3)</sup>	VDE <sup>(4)</sup>	VDE <sup>(5)</sup>	CQC <sup>(6)</sup>
TLP2768A		SO6L SO6L (LF4)	加强绝缘 $T_{opr}$ (最大值) $125^{\circ}C$	20Mbit/s	开路集电极 (逆变器逻辑输出)	$I_{FLH} = 5$ (最大值)	5000	○	○	○	○	○

### ● 晶体管输出直流输入

器件型号	引脚配置	东芝的封装名称	特点	CTR			$V_{CE0}$ (V)	隔离电压 $t = 60s$ (Vrms)	安全标准 <sup>(1)</sup>					
				等级	最小值 (%)	最大值 (%)			@ $I_f, V_{CE}$ (mA, V)	UL 1577 <sup>(2)</sup>	C-UL <sup>(3)</sup>	VDE <sup>(4)</sup>	VDE <sup>(5)</sup>	CQC <sup>(6)</sup>
TLP183		4引脚SO6	加强绝缘低输入驱动电流 $T_{opr}$ (最大值) $125^{\circ}C$	—	50	600	0.5, 5	80	3750	○	○	○	○	○
Y				50	150									
TLP185 (SE)		4引脚SO6	增强绝缘通用	YH	75	150	5, 5	80	3750	○	○	○	○	○
GR				100	300									
GRL				100	200									
TLP291 (SE)		SO4	加强绝缘导线间距: 1.27mm	GRH	150	300	5, 5	80	3750	○	○	○	○	○
GB				100	600									
GB				100	600									
TLP293		SO4	加强绝缘低输入驱动电流 $T_{opr}$ (最大值) $125^{\circ}C$	BL	200	600	0.5, 5	80	3750	○	○	○	○	○
BLL				200	400									

注 (1): 符合安全标准。有关认证状态的详细信息, 请联系您的东芝销售代表。

UL/c-UL/CQC: ○: 批准; △: 截至2019年4月的批准

VDE: ○: 批准; △: 截至2019年4月的批准

指定具有选项V4或D4的VDE认证器件

UL: 保险商实验室 (UL) 是一家安全咨询和认证公司。

c-UL: c-UL标志是加拿大的UL标志。

VDE: VERBAND DEUTSCHER ELECTROTECHNISCHER e.V.

CQC: 中国质量认证中心

(2): UL 1577光隔离器标准

(3): UL 1577加拿大光隔离器认证

(4): EN 60747-5-5

(5): EN 60065, EN 60950-1或EN 62368-1

(6): GB4943.1, GB8898

# ■ 高压MOSFET (超级结MOSFET)

采用单层外延工艺制造，东芝的超级结MOSFET DTMOS-IV系列的RonA比前一代的DTMOS-III系列低30%，因此有助于减小系统尺寸和功耗。

## 技术讨论 – 低Ron和短恢复时间实现高效和低热量产生 –

### 三款DTMOSIV系列满足了MOSFET的各种要求

- DTMOSIV 标准系列 器件型号后缀: W 例如: TK31N60W
- DTMOSIV HSD 高速二极管系列 器件型号后缀: W5 例如: TK31N60W5
- DTMOSIV-H 高速开关系列 器件型号后缀: X 例如: TK31N60X

### ● DTMOSIV (HSD) 系列

DTMOSIV HSD系列提供比标准DTMOSIV系列短约70%的恢复时间，从而有助于减少由于寄生二极管引起的恢复损失。它是交流一直流电源半桥和全桥以及电机驱动应用的理想选择。

### ● 比上一系列RonA低30%

由于RonA降低，DTMOSIV系列有助于提高功率效率。这就可以在单个封装中容纳更多芯片，有助于减小电机应用的尺寸。

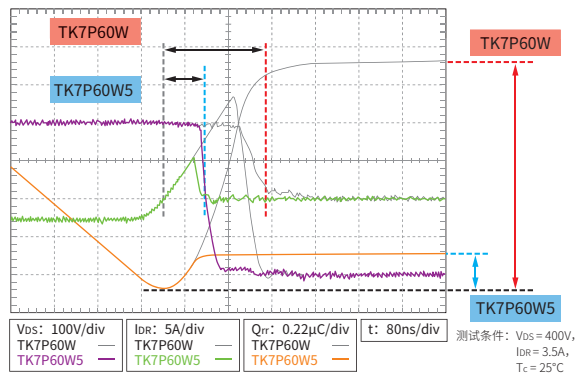
### ● Coss损失: Eoss降低

Eoss降低有助于提高轻载时的效率。

### ● 使用单层外延工艺有助于降低导通电阻，从而降低温升

降低高温区的温升有助于提高效率。

### ● 寄生二极管的反向恢复波形 (标准系列与HSD系列)



### 代表器件比较

DTMOSIV	标准系列	HSD系列
器件型号	TK7P60W	TK7P60W5
封装	DPAK	DPAK
额定值	600V / 7A	600V / 7A
导通电阻 (最大值)	0.60Ω	0.67Ω
恢复时间 (trr)	230ns	75ns

## ■ DTMOSIV HSD系列 (带600V V<sub>DS</sub>和高速恢复二极管)

I <sub>D</sub> (A)	R <sub>DS(on)</sub> 最大值 (Ω)	封装								Q <sub>g</sub> (nC) 典型值	C <sub>iss</sub> (V <sub>DS</sub> = 300V) (pF) 典型值	t <sub>rr</sub> (ns) 典型值
		DPAK (TO-252)	D2PAK (TO-263)	DFN8 × 8	TO-220	TO-220SIS	TO-3P (N)	TO-247				
7	0.65 / 0.67	TK7P60W5 (0.67Ω)								16	490	75
8	0.54 / 0.56	TK8P60W5 (0.56Ω)								22	590	80
9.7	0.45									23	720	85
15.8	0.23 / 0.24		TK16G60W5	TK16V60W5 (0.24Ω)	TK16E60W5	TK16A60W5	TK16J60W5	TK16N60W5		43	1350	100
20	0.175 / 0.19			TK20V60W5 (0.19Ω)	TK20E60W5	TK20A60W5	TK20J60W5	TK20N60W5		55	1800	110
25	0.14 / 0.15			TK25V60X5 (0.15Ω) *1	TK25E60X5*1	TK25A60X5*1		TK25N60X5*1		60	2400	120
30.8	0.099 / 0.109			TK31V60W5 (0.109Ω)				TK31J60W5	TK31N60W5	105	3000	135
38.8	0.074							TK39J60W5	TK39N60W5	135	4100	150
61.8	0.045							TK62J60W5	TK62N60W5	205	7100	170

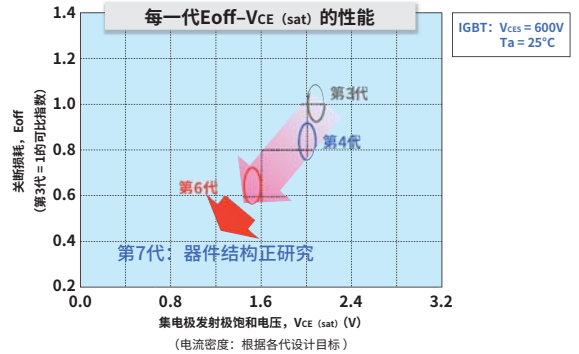
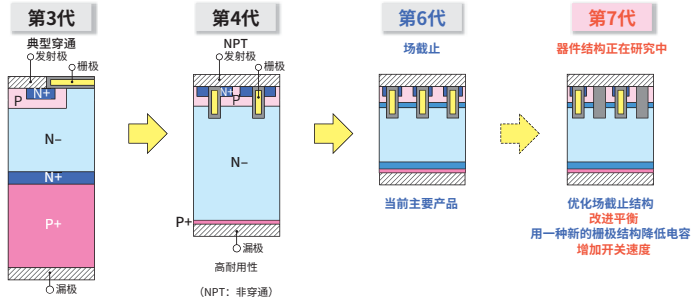
\*1: 高速开关/恢复型, 后缀为 "X5"

## ■ DTMOSIV HSD系列 (带650V V<sub>DS</sub>和高速恢复二极管)

I <sub>D</sub> (A)	R <sub>DS(on)</sub> 最大值 (Ω)	封装								Q <sub>g</sub> (nC) 典型值	C <sub>iss</sub> (V <sub>DS</sub> = 300V) (pF) 典型值	t <sub>rr</sub> (ns) 典型值
		DPAK (TO-252)	D2PAK (TO-263)	DFN8 × 8	TO-220	TO-220SIS	TO-3P (N)	TO-247				
13.7	0.3		TK14G65W5		TK14E65W5	TK14A65W5		TK14N65W5		40	1300	100
17.3	0.23					TK17A65W5				50	1800	110
22	0.16 / 0.17			TK22V65X5 (0.17Ω)		TK22A65X5				50	2400	110
27.6	0.13 / 0.14			TK28V65W5 (0.14Ω)				TK28N65W5		90	3000	115
35	0.095					TK35A65W5		TK35N65W5		115	4100	130
49.2	0.057							TK49N65W5		185	6500	145

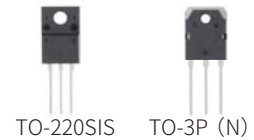
## 分立IGBT

目前的第6代分立IGBT采用小的场截止和栅几何形状以降低功率损耗。东芝第7代IGBT将采用场截止结构和新栅极结构，以进一步优化高速开关速度和低功耗之间的平衡。



### 主要的600V D-IGBT

V <sub>CE</sub> 额定值	I <sub>C</sub> 额定值	器件型号	V <sub>CE(sat)</sub> @ 额定的 I <sub>C</sub>		功耗P <sub>C</sub>	封装
			典型值	最大值		
600V	15A	GT15J341	1.5V	2.0V	30W	TO-220SIS
	20A	GT20J341			45W	TO-220SIS
	30A	GT30J341			230W	TO-3P (N)

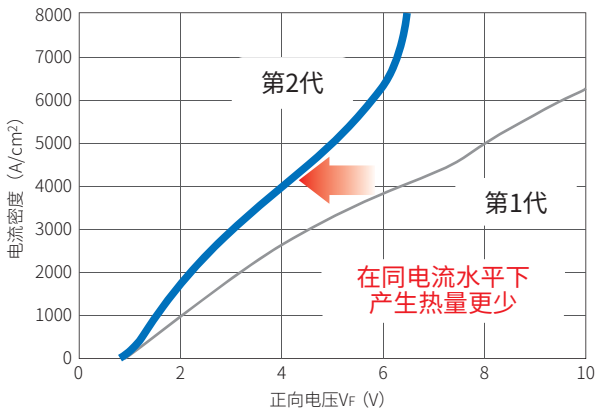


## SiC肖特基势垒二极管

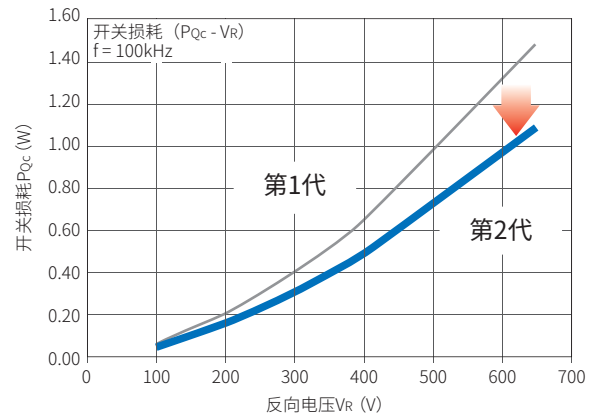
东芝提供一系列小型高效二极管产品系列，包括具有高速运行和正向损耗特点的SiC肖特基势垒二极管（SBD）。与典型的SBD结构相比，使用结肖特基（JBS）结构降低了泄漏电流，这就实现了高压大电流条件下的稳定运行。

第二代产品的特点（与第一代产品相比）

允许的峰值正向浪涌电流 (I<sub>FSM</sub>) 高70%



开关损耗低30% (例如650V和10A二极管)

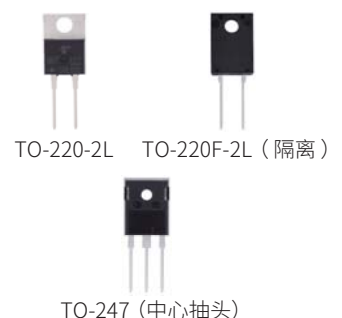


### 主要的SiC肖特基势垒二极管产品

绝对最大额定值		器件型号 / 封装			电气特性 (T <sub>a</sub> = 25°C)			
V <sub>RRM</sub> (V)	I <sub>F(DC)</sub> (A)	TO-220-2L	TO-220-2L (隔离)	TO-247 (中心抽头)	V <sub>F</sub> (V) @ I <sub>F</sub> (DC)		C <sub>J</sub> (pF) @ 650V, 1MHz	I <sub>RRM</sub> (uA) @ V <sub>RRM</sub>
					典型值	最大值		
650	2	TRS2E65F			1.45	1.6	8.7	20
	3	TRS3E65F			1.45	1.6	12	20
	4	TRS4E65F	TRS4A65F		1.45	1.6	16	20
	6	TRS6E65F	TRS6A65F		1.45	1.6	22	30
	8	TRS8E65F	TRS8A65F		1.45	1.6	28	40
	10	TRS10E65F	TRS10A65F		1.45	1.6	36	50
	12	TRS12E65F	TRS12A65F		1.45	1.6	44	60
	12			TRS12N65FB **	1.45	1.6	22 <sup>(1)</sup>	30 <sup>(1)</sup>
	16			TRS16N65FB **	1.45	1.6	28 <sup>(1)</sup>	40 <sup>(1)</sup>
	20			TRS20N65FB **	1.45	1.6	36 <sup>(1)</sup>	50 <sup>(1)</sup>
	24			TRS24N65FB **	1.45	1.6	44 <sup>(1)</sup>	60 <sup>(1)</sup>

\*\*：开发中

(1) 每个装置的每个脚



## ■ 低压MOSFET

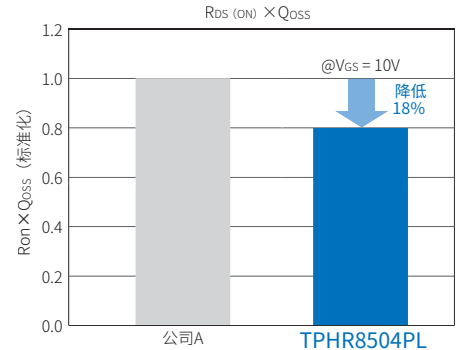
东芝一直致力于用精细集成技术优化电池结构，以降低MOSFET的功率损耗。

### 特点

- 由于采用了小尺寸工艺，导通电阻低
- 由于改进了导通电阻和充电特性之间的平衡，因此功耗低
- MOSFET具有广泛的 $V_{DS}$ 和广泛的封装选择，适合各种应用
- 高抗雪崩强度和抗静电放电能力
- 优化器件结构，简化了应用设计，降低开关噪声

### 导通和输出电荷损耗

\* 与另一家制造商的MOSFET进行比较  
(根据东芝在2019年8月进行的调查)



$R_{DS(on)}$ : 漏源导通电阻 (导通损耗品的质因数)  
 $Q_{oss}$ : 输出电荷 (输出电荷损耗的品质因数)

### 技术讨论 – 减小系统尺寸和提高功率密度 –

#### • DSOP Advance (双面散热封装)

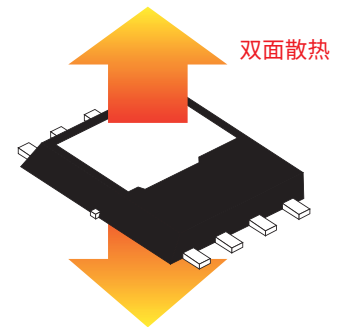
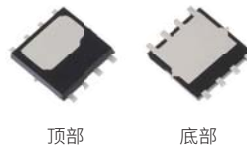
##### 1. 封装能从上下表面的金属板有效散热。

DSOP Advance封装与相同尺寸的传统封装相比，能提供更大的电流容量，有助于节省电路板空间，缩小系统尺寸。

##### 2. DSOP Advance的贴装面积与传统SOP Advance封装相同。

DSOP Advance封装可以替换为SOP Advance封装，无需更改PCB布局。

##### 3. DSOP Advance封装具有较低电阻。



双面散热

## ■ U-MOSⅣ-H/U-MOSⅧ-H系列

采用SOP Advance and SOP Advance (N) 封装的30V、40V和60V MOSFET产品

器件型号	系列	绝对最大额定值			$R_{DS(on)}$ (mΩ)				$C_{iss}$ (典型值) (pF)	$Q_g$ (典型值) (nC)	$r_g$ (典型值) (Ω)
		$V_{DS}$ (V)	$V_{GS}$ (V)	$I_D$ (A)	$V_{GS} = 10V$		$V_{GS} = 4.5V$				
					典型值	最大值	典型值	最大值			
TPH1R403NL	U-MOSⅧ-H	30	+/-20	150 <sup>SL</sup>	1.2	1.4	1.7	2.1	3400	46	1.1
TPHR9203PL	U-MOSⅣ-H	30	+/-20	280 <sup>SL</sup>	0.61	0.92	0.91	1.29	5800	81	0.5
TPHR9003NL	U-MOSⅧ-H	30	+/-20	220 <sup>SL</sup>	0.77	0.9	1.1	1.4	5300	74	1.2
TPHR6503PL	U-MOSⅣ-H	30	+/-20	393 <sup>SL</sup>	0.41	0.65	0.6	0.89	7700	110	0.6
TPH1R204PL	U-MOSⅣ-H	40	+/-20	246 <sup>SL</sup>	1.0	1.24	1.5	2.1	5500	74	0.6
TPHR8504PL	U-MOSⅣ-H	40	+/-20	340 <sup>SL</sup>	0.7	0.85	1.0	1.4	7370	103	0.6
TPH2R306NH	U-MOSⅧ-H	60	+/-20	130 <sup>SL</sup>	1.9	2.3	—	—	4700	72	1.1
TPH2R506PL	U-MOSⅣ-H	60	+/-20	160 <sup>SL</sup>	1.9	2.5	2.8	4.4	4180	60	0.6
TPH1R306PL	U-MOSⅣ-H	60	+/-20	260 <sup>SL</sup>	1.0	1.34	1.5	2.3	6250	91	0.5



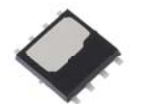
SOP Advance



SOP Advance (N)

## ■ 采用DSOP Advance封装的30V、40V和60V MOSFET产品

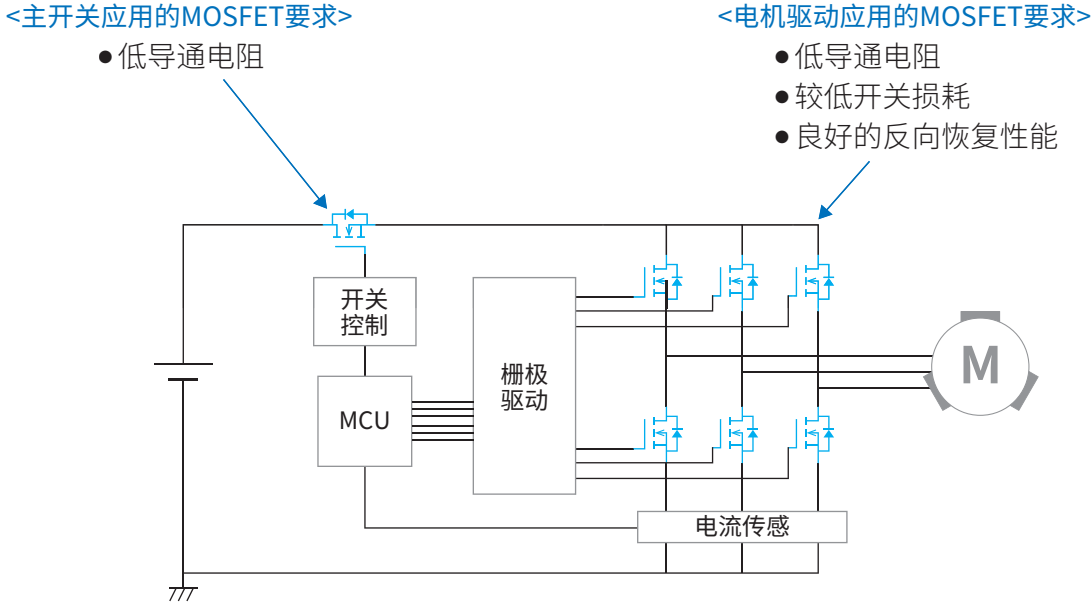
器件型号	系列	绝对最大额定值			$R_{DS(on)}$ (mΩ)				$C_{iss}$ (典型值) (pF)	$Q_g$ (典型值) (nC)	$r_g$ (典型值) (Ω)
		$V_{DS}$ (V)	$V_{GS}$ (V)	$I_D$ (A)	$V_{GS} = 10V$		$V_{GS} = 4.5V$				
					典型值	最大值	典型值	最大值			
TPWR8503NL	U-MOSⅧ-H	30	+/-20	300 <sup>SL</sup>	0.72	0.85	1.0	1.3	5300	74	1.2
TPWR6003PL	U-MOSⅣ-H	30	+/-20	412 <sup>SL</sup>	0.36	0.6	0.6	0.84	7700	110	0.6
TPWR8004PL	U-MOSⅣ-H	40	+/-20	340 <sup>SL</sup>	0.65	0.8	0.95	1.4	7370	103	0.6
TPW1R005PL	U-MOSⅣ-H	45	+/-20	300 <sup>SL</sup>	0.75	0.99	1.15	1.65	7700	122	0.6
TPW1R306PL	U-MOSⅣ-H	60	+/-20	260 <sup>SL</sup>	0.95	1.29	1.5	2.3	6250	91	0.5



DSOP Advance

### 低压MOSFET应用（电动工具）

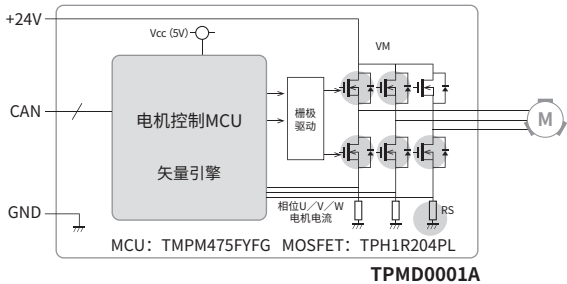
由于电池电压的变化，如12和48V，低压MOSFET可应用于更宽的电压范围。东芝提供多种电压和封装产品线。



### 工业无人机用电子速度控制器（ESC）模块（TPMD0001A）

TPMD0001A是采用小型封装，包含TPM475FYFG矢量控制MCU和TPH1R204PL低散热MOSFET的ESC模块。它通过控制区域网络（CAN）处理双向通信。双向CAN通信允许ESC向主控制器发送有关电压、电流、温度等的信息，大大提高了无人机的安全性能，即不会坠毁也不会失控。

使用矢量控制有助于降低电机的功耗、振动和噪声，以及由于负载变化而引起的转速变化。TPMD0001A有助于减小24V/50A级ESC的尺寸和重量。



## 用于相机和其它小型应用的微控制器

东芝提供小型封装的MCU，其集成了适用于高精度模拟控制设备的高分辨率可编程脉冲发生器（PPG）。这些MCU允许并行处理，从而可以降低工作频率。

### 特点

- 最多四个可编程伺服/顺序控制器（PSC）单元（适用于伺服计算、电机控制和摄像机抖动补偿的通信时序）
- 用于超声控制的高分辨率PPG
- 各种定时器、串行接口



### 应用

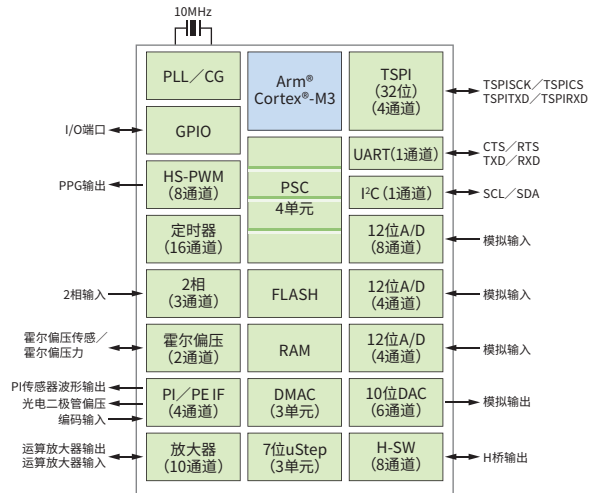
- 安全摄像头、摄像头、数码摄像机

## 带可编程伺服/顺序控制器（PSC）、适用于高精度电机控制应用的MCU（TMPM343FDXBG/10XBG）

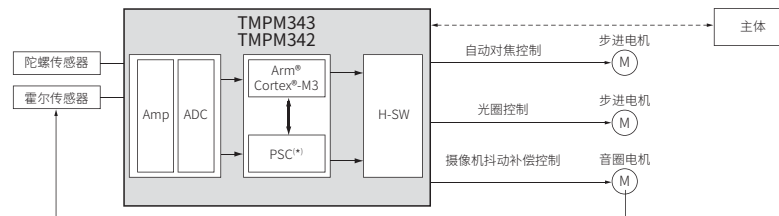
TMPM343FDXBG和TMPM310XBG包含一个可编程伺服/顺序控制器（PSC），用于摄像机抖动补偿、视频自动对焦跟踪、镜头控制和整个系统控制，以及电机控制器/驱动IC和模拟电路。高性能Arm® Cortex®-M3内核提供高速运算。此外，微步驱动和高分辨率可编程相位发生器（PPG）能使电机平稳、安静运行。

- Arm® Cortex®-M3内核
  - 电源电压：2.7V至3.6V（片上调节）
  - 最大工作频率：50MHz
  - 片上存储器：Flash ROM 512KB/1MB  
SRAM FD：48KB+32KB（PSC）  
F10：64KB+32KB（PSC）
- 电机驱动IC
  - 工作电压：2.5V至5.5V（驱动部分工作）  
2.7V至3.6V（外围模拟块）
- 片上外围器件
  - PSC：4单元
  - 12位AD转换器（用于MR传感器）：3单元（8通道+4通道×2）
  - 16位HS PWM（高分辨率PPG输出）：8通道（4通道+4通道）
  - 16位定时器：16通道（自由运行，比较输出，PPG输出）
  - 2相输入脉冲计数器：3通道（用于MR传感器）
  - 串行接口：32位TSPI：4通道，UART：1通道，PC：1通道
- 封装：VF8GA162（7mm×7mm，0.5mm间距）

- DMAC：3单元
- 霍尔偏压控制：2通道
- 10位DAC：6通道
- 运算放大器：10通道（包括VCA 4通道）
- 光断续器/编码器接口：4通道（2相2单元）
- 7位微步控制器：3单元（带MO功能）
- H-SW驱动IC：8通道



系统框图（摄像机镜头）



\* TMPM343包含4个PSC单元。  
TMPM342包含1个PSC单元。

### 用于相机和其它小型应用的微控制器

器件型号	最大工作频率 (MHz)	ROM (闪存) (K Bytes)	SRAM (K Bytes)	PSC (通道)	PPG (通道)	PHC (通道)	输入/输出端口 (通道)	封装
TMPM342FYXBG	40	256	36	1	8	2	63	VF8GA142
TMPM343FDXBG	50	512	80	4	16	3	59	VF8GA162
TMPM343F10XBG		1024	96					
TMPM440FEXBG	100	768	80	1	4	PHC: 2 EPH: 1	228	VF8GA289
TMPM440F10XBG		1024						



## MCU开发支持工具

各种开发工具可用于基于Arm的MCU。访问东芝官网，选择最适合您需要的开发工具和合作伙伴。

### 开发环境

■ 正版MDK-Arm开发环境



■ IAR系统的EWARM开发环境



### 样例程序

我们的网站提供样例程序，客户可以将其用作参考来评估我们的微控制器功能和开发应用。TX03系列的M370组提供电机控制的样例程序

Sample Program/Function		Description	Product Name						
			TMPM 370	TMPM 372	TMPM 373	TMPM 374	TMPM 375	TMPM 376	TMPM 37A
Motor Control Circuit	PMD	This example demonstrates the phase outputs.	V	V	V	V	V	V	V

<https://toshiba-semicon-storage.com/cn/semiconductor/design-development/referencedesign.html>

### 评估套件

评估是否使用东芝的微控制器时，建议使用入门级或其它评估套件启动软件开发。评估套件可以向开发环境和评估套件供应商索取。

有关评估套件的详细信息，请访问我们的网站：

<https://toshiba-semicon-storage.com/cn/product/microcomputer/designsupport/reference-model.html>

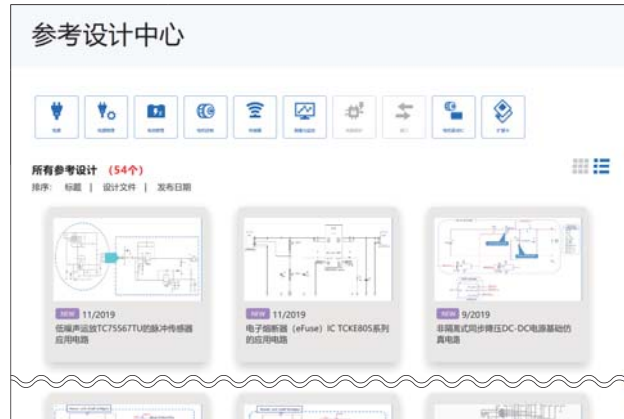


ESP-kikaku Co., Ltd

## 参考设计中心

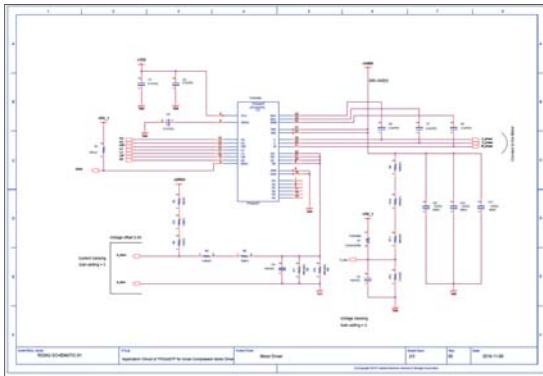
- 参考设计中心是一个开放的环境，为电机控制和其它应用提供参考设计，帮助您节省电路设计和考量所需的时间和精力。

<https://toshiba-semicon-storage.com/cn/design-support/referencedesign.html>



- 除了技术文档，参考设计中心还为电子设计自动化（EDA）工具提供数据，这些工具可以根据其规格进行修改、处理和部分使用，以适用您的设计。

## 设计文档



电路原理图

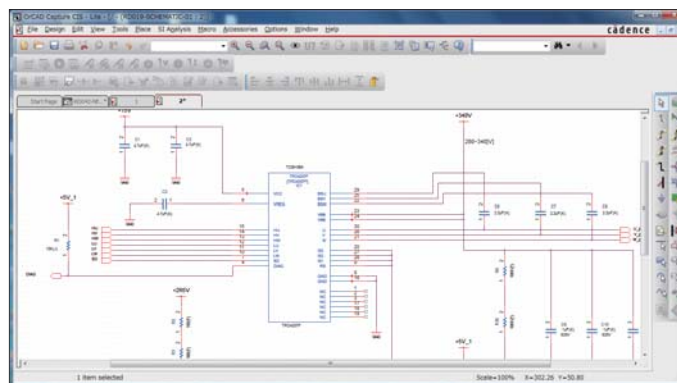
TOSHIBA RD042-BOM-01									
No.	Ref.	Qty.	Value	Part Number	Manufacturer	Manufacturer Part No.	Package	Quantity	Notes
1	001	1	100V	100V	ROHM	100V	TO-18	1	100V 1/4W
2	002	1	100V	100V	ROHM	100V	TO-18	1	100V 1/4W
3	003	1	100V	100V	ROHM	100V	TO-18	1	100V 1/4W
4	004	1	100V	100V	ROHM	100V	TO-18	1	100V 1/4W
5	005	1	100V	100V	ROHM	100V	TO-18	1	100V 1/4W
6	006	1	100V	100V	ROHM	100V	TO-18	1	100V 1/4W
7	007	1	100V	100V	ROHM	100V	TO-18	1	100V 1/4W
8	008	1	100V	100V	ROHM	100V	TO-18	1	100V 1/4W
9	009	1	100V	100V	ROHM	100V	TO-18	1	100V 1/4W
10	010	1	100V	100V	ROHM	100V	TO-18	1	100V 1/4W
11	011	1	100V	100V	ROHM	100V	TO-18	1	100V 1/4W
12	012	1	100V	100V	ROHM	100V	TO-18	1	100V 1/4W
13	013	1	100V	100V	ROHM	100V	TO-18	1	100V 1/4W
14	014	1	100V	100V	ROHM	100V	TO-18	1	100V 1/4W
15	015	1	100V	100V	ROHM	100V	TO-18	1	100V 1/4W
16	016	1	100V	100V	ROHM	100V	TO-18	1	100V 1/4W
17	017	1	100V	100V	ROHM	100V	TO-18	1	100V 1/4W
18	018	1	100V	100V	ROHM	100V	TO-18	1	100V 1/4W
19	019	1	100V	100V	ROHM	100V	TO-18	1	100V 1/4W
20	020	1	100V	100V	ROHM	100V	TO-18	1	100V 1/4W
21	021	1	100V	100V	ROHM	100V	TO-18	1	100V 1/4W
22	022	1	100V	100V	ROHM	100V	TO-18	1	100V 1/4W
23	023	1	100V	100V	ROHM	100V	TO-18	1	100V 1/4W
24	024	1	100V	100V	ROHM	100V	TO-18	1	100V 1/4W
25	025	1	100V	100V	ROHM	100V	TO-18	1	100V 1/4W
26	026	1	100V	100V	ROHM	100V	TO-18	1	100V 1/4W
27	027	1	100V	100V	ROHM	100V	TO-18	1	100V 1/4W
28	028	1	100V	100V	ROHM	100V	TO-18	1	100V 1/4W
29	029	1	100V	100V	ROHM	100V	TO-18	1	100V 1/4W
30	030	1	100V	100V	ROHM	100V	TO-18	1	100V 1/4W

BOM



参考指南

## 设计文档



电路数据 (OrCAD®)

- 电路原理图
- PCB文件
- PCB制作数据
- 等

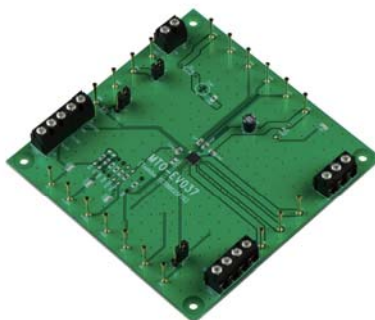
## 开发支持工具

- 100种以上的各类MCD评估板可用于不同类型的电机

有刷直流电机驱动IC



无刷直流电机驱动IC



步进电机驱动IC



- 您可以从以下在线网站采购您所需要的评估板



Digi-Key Electronics

<https://www.digikey.cn/>

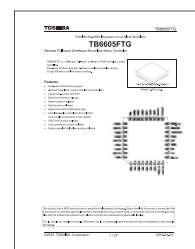
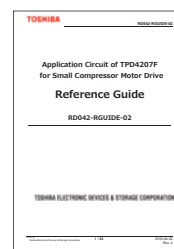
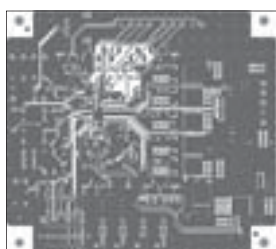
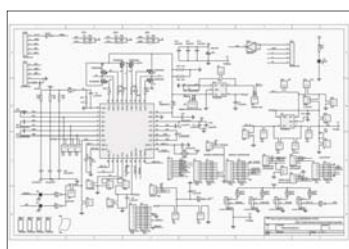


Marutsuelec Co., Ltd.

<http://sv.marutsu.co.jp/toshiba/>



- 产品开发文档和仿真模型（数据表，参考指南，BOM列表，PCB文件和PSpice模型）可从东芝官方网站下载



## 东芝电子元件(上海)有限公司

Toshiba Devices & Storage (Shanghai) Co., Ltd.  
上海市静安区南京西路1717号会德丰国际广场5楼(200040)  
5F, Wheelock Square 1717 West Nanjing Road, Jingan District,  
Shanghai, 200040, China  
Tel: +86(21) 6090-0610 Fax: +86(21) 6012-0609

## 深圳分公司 Shenzhen Branch

深圳市福田区皇岗路5001号深业上城(南区)三期产业研发大厦塔一7楼(518038)  
7F, Tower1, UpperHills, No.5001, Huanggang Road, Futian District,  
Shenzhen, Guangdong, 518038, China  
Tel: +86(755) 3661-5889

## 北京分公司 Beijing Branch

北京市朝阳区东方东路19号亮马桥外交办公大楼5号楼(D1座)1403C(100600)  
Room 1403C, Tower 5(D1), Liangmaqiao Diplomatic Office Building,  
No.19, Dongfangdong Road, Chaoyang District Beijing, 100600, China  
Tel: +86(10) 8532-3834 Fax: +86(10) 8532-3834\*811

## 成都分公司 Chengdu Branch

四川省成都市总府街2号时代广场2508D室(610016)  
Suite 2508D, Time Plaza 2, Zongfu Street, Chengdu, Sichuan,  
610016, China

## 青岛分公司 Qingdao Branch

山东省青岛市香港中路59号国际金融中心24楼4E(266071)  
Room 4E, 24F, International Financial Center, No.59 Xiang Gang  
Zhong Road, Qingdao, Shandong, 266071, China  
Tel: +86(532) 8579-3329

## 大连分公司 Dalian Branch

辽宁省大连市西岗区中山路147号森茂大厦9楼(116011)  
9F, Senmao Building, No.147, Zhongshan Road, Xigang District,  
Dalian, Liaoning, 116011, China  
Tel: +86(411) 8368-6882 Fax: +86(411) 8369-0822

## 厦门分公司 Xiamen Branch

福建省厦门市思明区莲岳路1号磐基商务楼2001单元(361012)  
Room 2001, Office Building Paragon Center, No.1 Lianyue Road,  
Siming District, Xiamen, Fujian, 361012, China  
Tel: +86(592) 226-1398 Fax: +86(592) 226-1397

## 杭州办事处 Hangzhou Office

浙江省杭州市杭大路15号嘉华国际商务中心7楼716室(310007)  
Room 716, Jia Hua International Business Center, No.15 Hang Da  
Road, Hangzhou, Zhejiang, 310007, China  
Tel: +86(571) 2895-3610

## 南京办事处 Nanjing Office

江苏省南京市中山南路1号南京中心45楼(210005)  
45F, City Center Nanjing No.1 South Zhongshan Road, Nanjing, Jiangsu,  
210005, China  
Tel: +86(25) 8689-0070 Fax: +86(25) 5266-5106

## 西安办事处 Xi'an Office

陕西省西安市南大街30号陕西中大国际大厦C座502室(710002)  
Room No. C502, ZhongDa International, No.30 Nanda Jie, Xi'an,  
Shanxi, 710002, China  
Tel: +86(29) 8720-3176 Fax: +86(29) 8720-3565

## 武汉办事处 Wuhan Office

湖北省武汉市汉口建设大道568号新世界国贸大厦1101室(430022)  
Room 1101, New World International Trade Tower, No.568 Hankou,  
Jianshe Street, Wuhan, Hubei, 430022, China  
Tel: +86(27) 8555-7779 Fax: +86(27) 8555-7842

## 重庆办事处 Chongqing Office

重庆市渝中区华盛路1号企业天地8号楼2704室(400043)  
Room 2704, Corporate Avenue 8, No.1, Huasheng Road, Yuzhong  
District, Chongqing, 400043, China  
Tel: +86(23) 6294-6355 Fax: +86(23) 6294-6356

## 沈阳办事处 Shenyang Office

辽宁省沈阳市和平区和平北大街69号总统大厦C座1801室(110001)  
Room 1801, 18F Tower C, President Mansion, No.69 Heping North  
Street, Heping District, Shenyang, Liaoning, 110001, China  
Tel: +86(24) 3187-3325 Fax: +86(24) 3187-3326

## 长沙办事处 Changsha Office

湖南省长沙市天心区湘江中路华远华中心5号T1楼1516室(410002)  
Room 1516, 5F, HuaYuanhua Center, No.5 Xiangjiang Mid Rd., Tianxin  
District, Changsha, Hunan, 410002, China  
Tel: +86(731) 8971-2338 Fax: +86(731) 8971-2238

## 广州办事处 Guangzhou Office

广东省广州市环市东路403号广州国际电子大厦1201室(510095)  
12F, Guangzhou Electronics International Tower, No.403 Huanshi Rd.,  
Guangzhou, Guangdong, China  
Tel: +86(20) 8732-2646 Fax: +86(20) 8732-2651

## 昆山办事处 Kunshan Office

江苏省昆山市人民南路1168号昆贸中心1006~1007室(215300)  
10F, No.1168, South Renmin Road, Kunshan, 215300, China  
Tel: +86(512) 8689-0029

## 东芝电子亚洲有限公司

Toshiba Electronics Asia, Ltd.  
香港九龙旺角太子道西193号新世纪广场第2座11楼  
Level 11, Tower 2, Grand Century Place, 193 Prince Edward Road  
West, Mongkok, Kowloon, Hong Kong  
Tel: (+852) 2375-6111 Fax: (+852) 2375-9969

## 台湾东芝电子零组件股份有限公司

Toshiba Electronic Components Taiwan Corporation  
台湾台北市中山区南京东路三段168号4楼(10488)  
4F, No.164, Sec.3, Nanjing E. Rd., Taipei City 10488, Taiwan  
Tel: +886(2) 2508-9988 Fax: +886(2) 2508-9999

## 中芝软件系统(上海)有限公司

Zhongzhi Software System Engineering (Shanghai) Co.,Ltd  
上海总部 Shanghai Headquarters  
地址:上海市徐汇区漕河泾新兴技术开发区桂菁路7号3号楼6楼A区602(200233)  
Room 602, 6F-A area, Building 3, 7 Guijing Road, Caohejing  
Technical Development Area, Xuhui District, Shanghai, 200233, China  
Tel: +86(21) 5037-2890 Fax: +86(21) 5037-2891

## 中芝软件系统(上海)有限公司南京分公司 Nanjing Branch

江苏省南京市秦淮区中山南路1号21层C1-C4区(210005)  
C1-C4, 21st Floor, No.1 South Zhongshan Road, Qinhuai District,  
Nanjing, Jiangsu, 210005, China  
Tel: +86(25) 8689-3880 Fax: +86(25) 8689-3881

## 中芝软件系统(上海)有限公司深圳分公司 Shenzhen Branch

广东省深圳市罗湖区笋岗东路3012号中民时代广场B座7楼702室(518029)  
Room 702, 7th Floor, Building B, Zhongmin Era Plaza, No.3012 East  
Sun Gang Road, Luohu District, Shenzhen, Guangdong, 518029,  
China  
Tel: +86(755) 2519-6910 Fax: +86(755) 2519-6911

## 东芝电子元件及存储装置株式会社

Toshiba Electronic Devices & Storage Corporation  
东京都港区芝浦1-1-1  
1-1-1, Shibaura, Minato-ku, Tokyo, 105-8001, Japan

## 东芝(中国)有限公司

Toshiba (China) Co.,Ltd.  
北京市朝阳区东方东路19号亮马桥外交办公大楼D1座1401室  
Room 1401, Tower 5(D1), Liangmaqiao Diplomatic Office Building,  
No.19, Dongfangdong Road, Chaoyang District Beijing, 100600, China  
Tel: +86(10) 8531-6888 Fax: +86(10) 8531-5208

## 产品使用限制

株式会社东芝(Toshiba Corporation),及其子公司和关联公司统称为东芝(TOSHIBA)。

本文件中描述的硬件、软件 and 系统统称为“产品”。

- ▶ 东芝保留更改本文档和相关产品的权利,恕不另行通知。
- ▶ 本文件中此中的任何信息,未经东芝事先书面许可,不得复制。即使获得东芝的书面许可,也只有内容没有变更/遗漏的情况下才允许复制。
- ▶ 虽然东芝不断提高产品的质量和可靠性,但产品可能会发生故障或失效。客户有责任遵守安全标准并为其硬件、软件 and 系统提供足够的设计和保护措施,从而将风险降至最低,并避免产品故障或失效可能导致人身伤亡或财产损失(包括数据丢失或损坏)的情况。在客户使用本产品、创建包括本产品在内的设计或将本产品集成到其自己的应用之前,客户还必须参考并符合(a)所有东芝相关信息的最新版本,包括但不限于本文件、产品的规格、数据手册和应用笔记以及“东芝半导体可靠性手册(TOSHIBA Semiconductor Reliability Handbook)”中规定的注意事项和条件,和(b)本产品将与之配套使用的应用说明。客户对其自己的产品设计或应用的所有方面负全部责任,包括但不限于(a)确定在此类设计或应用中使用本产品的适用性;(b)评估和确定本文件或图表、表格、程序、算法、样品应用电路或其他引用文件中所包含的任何信息的适用性;和(c)验证此类设计或应用的所有操作参数。东芝不承担客户产品设计或应用的责任。
- ▶ 产品既不预期也不保证在需要特别高质量和/或可靠性水平,和/或故障或失效可能导致人身伤亡、严重财产损失和/或公共影响的设备或系统中使用(“非预期使用”)。除本文件明确规定的具体应用外,“非预期使用”包括但不限于核设施中使用的设备、航空航天工业中使用的设备、医疗设备、汽车、火车、船舶和其他运输中使用的设备、交通信号设备、用于控制燃烧或爆炸的设备、安全设备、电梯和自动扶梯、与电力相关的设备,以及金融相关领域用设备。如果您将产品用于非预期使用,东芝对产品概不负责。欲知详细信息,请联系您的东芝销售代表或通过网站的联系我们进行咨询。
- ▶ 无论是全部还是部分产品,请勿对其进行拆卸、分析、反向工程、更改、修改、翻译或者复制。
- ▶ 产品不得用于或集成进根据任何适用法律或法规禁止生产、使用或销售的任何产品或系统。
- ▶ 此中包含的信息仅作为产品使用的指导。东芝对产品使用可能导致的任何有关专利或其他任何第三方知识产权的侵犯均不承担任何责任。本文件不对任何知识产权颁布许可,无论是明示还是暗示,通过禁止反言还是其他方式。
- ▶ 缺乏书面签署的协议,除非提供产品销售的相关条款和条件,并在法律允许的最大范围内,否则东芝(1)不承担任何责任,包括但不限于间接、必然、特殊或偶然的损害或损失(包括但不限于利润损失、机会损失、业务中断和数据丢失),并且(2)不承担任何和所有明示或暗示的、与销售、产品使用或信息相关的担保和条件,包括适销性、特定用途适用性、信息准确性或非侵权性的担保或条件。
- ▶ 不得为任何军事目的——包括但不限于核、化学或生物武器或导弹技术产品(大规模毁灭性武器)的设计、开发、使用、储存或制造—使用或以其他方式提供产品或相关软件或技术。产品及相关软件和技术可以根据适用的出口法律法规——包括但不限于日本外汇及外贸管理法和美国出口管理条例—进行控制。除非符合所有适用的出口法律法规,否则严格禁止产品或相关软件或技术的出口与再出口。
- ▶ 产品可能包括受外汇和外贸管制法律约束的产品。
- ▶ 欲知有关环境事项(如产品的RoHS兼容性)的详细信息,请联系您的东芝销售代表。使用产品时请符合所有对包含或使用受控物质(包括但不限于欧盟RoHS指令)进行规范的适用法律法规。东芝不承担由于不符合适用法律法规而造成的损害或损失的责任。

# TOSHIBA

## 东芝电子元件及存储装置株式会社

官方网址: <https://toshiba-semicon-storage.com>